

Гумеров Ирек Флорович – канд. техн. наук, заместитель генерального директора ОАО «КАМАЗ» – директор по развитию, НТЦ ОАО «КАМАЗ», Набережные Челны, Россия, e-mail: pr@kamaz.org.

Гортышов Юрий Федорович – доктор техн. наук, профессор, заведующий кафедры теоретических основ теплотехники Казанского национального исследовательского технического университета им. А.Н.Туполева «КАИ», Казань, Россия, e-mail: tot@tot.kstu-kai.ru.

Гуреев Виктор Михайлович – доктор техн. наук, профессор, профессор кафедры теоретических основ теплотехники Казанского национального исследовательского технического университета им. А.Н.Туполева «КАИ», Казань, Россия, e-mail: gureev@tot.kstu-kai.ru.

Салахов Ришат Ризович – научный сотрудник Казанского национального исследовательского технического университета им. А.Н.Туполева «КАИ», Казань, Россия, e-mail: akirishat@yandex.ru.

Хайруллин Азат Хативович - младший научный сотрудник Казанского национального исследовательского технического университета им. А.Н.Туполева «КАИ», Казань, Россия, e-mail: azat-meh@mail.ru.

Салахов Илфат Ризович – младший научный сотрудник Казанского национального исследовательского технического университета им. А.Н.Туполева «КАИ», Казань, Россия, e-mail: fix_m@mail.ru.

РОЗРОБКА АДАПТИВНОЇ СИСТЕМИ ОХОЛОДЖЕННЯ ДВЗ

І.Ф. Гумер, В.М. Гуреев, Ю.Ф.Гортышов, Р.Р. Салах, А.Х. Хайруллин, І.Р. Салах

Підвищення ефективності ДВЗ, поліпшення його екологічних і техніко-економічних показників вимагає нових підходів і рішень. У даній роботі розробляється адаптивна система охолодження ДВЗ, що забезпечує високі показники паливної економічності двигуна і знижує викиди шкідливих речовин. Основний агрегат системи - насос з регульованим електроприводом. Для проведення чисельних досліджень характеристик системи охолодження, в програмному комплексі 1D-моделювання побудована її функціональна модель, яка дозволяє проводити віртуальні випробування різних компонентів інтелектуальної системи охолодження. Перші результати чисельних досліджень якісно підтверджують ефективність подібних систем, робота переходить в експериментальну стадію.

DEVELOPMENT AN ADAPTIVE COOLING SYSTEM OF ENGINE

I.F. Gumerov, Y.F. Gortyshov, V.M. Gureev, R.R. Salakhov, A.H. Hairullin, I.R. Salakhov

Improving the efficiency of internal combustion engines, improving its environmental, technical and economic performance requires new approaches and solutions. In this work we develop an adaptive cooling system of engine, providing high fuel efficiency and reduces emissions. The main unit of the system - the pump with adjustable electric drive. Functional model built in a 1D-simulation software system to carry out numerical researches of the characteristics of the cooling system. 1D-simulation software system allows for virtual testing different layouts intelligent cooling system. The first results of numerical researches qualitatively confirm the efficiency of such systems, the work goes into the experimental stage.

УДК 621.436

Н.М. Луков, О.Н. Ромашкова, А. С. Космодамианский, Г.Ф. Кашиников

АВТОМАТИЧЕСКАЯ КОМБИНИРОВАННАЯ МИКРОПРОЦЕССОРНАЯ СИСТЕМА ЭКСТРЕМАЛЬНОГО РЕГУЛИРОВАНИЯ ТЕМПЕРАТУРЫ НАДДУВОЧНОГО ВОЗДУХА ДИЗЕЛЯ

Известные автоматические системы регулирования температуры наддувочного воздуха дизеля не обеспечивают поддержание температуры наддувочного воздуха на оптимальных уровнях при изменении в широких диапазонах мощности дизеля и температуры наружного воздуха. Разработана комбинированная микропроцессорная экстремальная автоматическая система регулирования температуры наддувочного воздуха дизеля, связанная с двумя автоматическими системами регулирования: с системой регулирования скорости вращения вала дизеля и с системой регулирования температуры охлаждающей жидкости дизеля. Микропроцессорный контроллер системы содержит программу автоматического поиска температуры наддувочного воздуха, при которой дизель имеет минимальный расход топлива для данного режима работы. Для ускорения процесса поиска оптимальных значений температуры наддувочного воздуха системы регулирования температуры охлаждающей жидкости и экстремального регулирования температуры наддувочного воздуха дизеля выполнены комбинированными с использованием дополнительных сигналов управления по мощности дизеля и по температуре наружного воздуха. Разработанная система обеспечивает минимальный расход топлива, повышение надежности дизеля и уменьшение выброса вредных веществ с выпускными газами.

Известные автоматические системы регулирования температуры наддувочного воздуха

(АСРПНВ) дизеля не обеспечивают поддержания температуры наддувочного воздуха на оптималь-

ных уровнях при изменении в широких диапазонах мощности дизеля и температуры наружного воздуха, что приводит к увеличенному расходу топлива, снижению надежности дизеля и увеличению выброса вредных веществ с выпускными газами [1].

Любая автоматическая система содержит две основные функциональные части: объект регулирования (ОР) и автоматический регулятор (АР). Любой автоматический регулятор содержит две основные, соединенные последовательно, функциональные части: управляющий орган (УО) и исполнительно-регулирующее устройство (ИРУ). Управляющий орган содержит устройства: измерительное (ИУ) (датчик регулируемой величины), задающее (ЗУ), сравнивающее (СУ) и усилительное (УУ). В свою очередь, исполнительно-регулирующее устройство содержит две соединенные последовательно функциональные части: исполнительный механизм (ИМ) и регулирующий орган (РО).

В автоматической системе экстремального регулирования (АСЭР) ОР должен обладать статическими характеристиками, имеющими экстремум, который может меняться в процессе работы ОР в зависимости от изменения возмущающих воздействий. АСЭР обеспечивают автоматическое получение заданных значений регулируемых величин в соответствии с минимумом или максимумом некоторой функции ОР [2-4]. Автоматическая комбинированная микропроцессорная система экстремального регулирования температуры наддувочного воздуха (АКМСЭРТНВ) дизеля должна обеспечить автоматическое получение заданного значения температуры наддувочного воздуха в соответствии с минимумом расхода топлива, то есть в соответствии с минимумом функции $g_e = f(N_e, T_s)$, где g_e - удельный эффективный расход топлива, N_e - эффективная мощность дизеля, T_s - температура наддувочного воздуха.

На каждом режиме работы дизеля имеется оптимальная температура наддувочного воздуха T_{so} , при которой дизель имеет наименьший расход топлива. Отклонения температуры T_s в сторону увеличения или уменьшения от T_{so} приводят к увеличению расхода топлива. Таким образом, на всех режимах работы дизеля зависимости g_e от T_s имеют экстремумы (рис. 1) [1, 5-6].

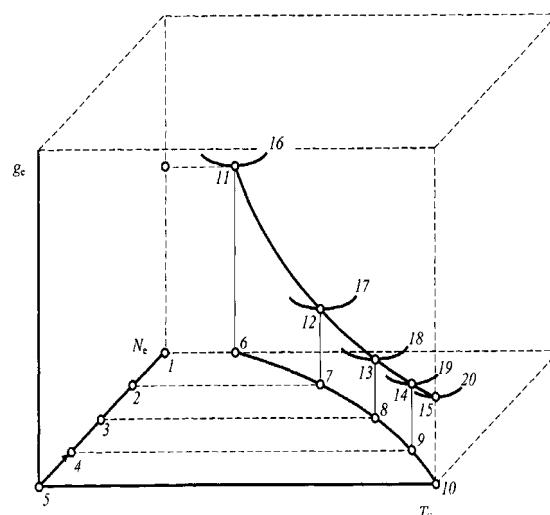


Рис. 1. Зависимости оптимальных температур наддувочного воздуха от мощности (линии 6-10), минимального расхода топлива от температуры наддувочного воздуха (линии 11-15) и расхода топлива на заданном режиме работы дизеля от температуры наддувочного воздуха (линии 16-20)

© Н.М. Луков, О.Н. Ромашкова, А. С. Космодамианский, Г.Ф. Кашников, 2013

Наибольшее распространение получили системы экстремального регулирования двух типов:

а) экстремум определяется по чувствительности; в этом случае управляющий сигнал для ИМ формируется по результатам измерения крутизны (производной) статической характеристики ОР (в данном случае $g_e = f(N_e, T_s)$;

б) экстремум находится по разности между текущим и экстремальным значениями, полученными на предыдущем шаге и хранящимися в запоминающем устройстве блока поиска экстремума (БПЭ).

АКМСЭРТНВ дизеля (типа а или б) (рис. 2) содержит дизель 1 с наддувом, нагружаемый агрегатом нагрузки 2, систему охлаждения наддувочного воздуха, состоящую из жидкостного (или воздушного) охладителя наддувочного воздуха 3, радиатора 4, насоса 5, соединенных между собой и с дизелем 1 трубопроводами 6, вентилятор охлаждения 7 с приводом 8, воздушно-жидкостную систему охлаждения дизеля 1, состоящую из радиатора 9, насоса 10, трехходовой перепускной клапан 11 с приводом 12, соединенных между собой и с дизелем 1 трубопроводами 13, вентилятор охлаждения 14 с приводом 15, датчики: температуры наддувочного воздуха 16, температуры наружного воздуха 17, температуры охлаждающей жидкости на выходе из дизеля 18, скорости вращения вала дизеля ω_b 19, вращающего момента на валу дизеля M_b 20 и расхода топлива G_T 21, выходы которых подключены к входам микропроцессорного контроллера 22, к выходам которого подключены привод 8 венти-

лятора 7, привод 15 вентилятора 14 и привод 12 трехходового клапана 11, блок управления дизелем 23 (n_k - положение рукоятки контроллера машины-

ста), соединенный посредством автоматического регулятора скорости вращения вала 24 с дизелем 1.

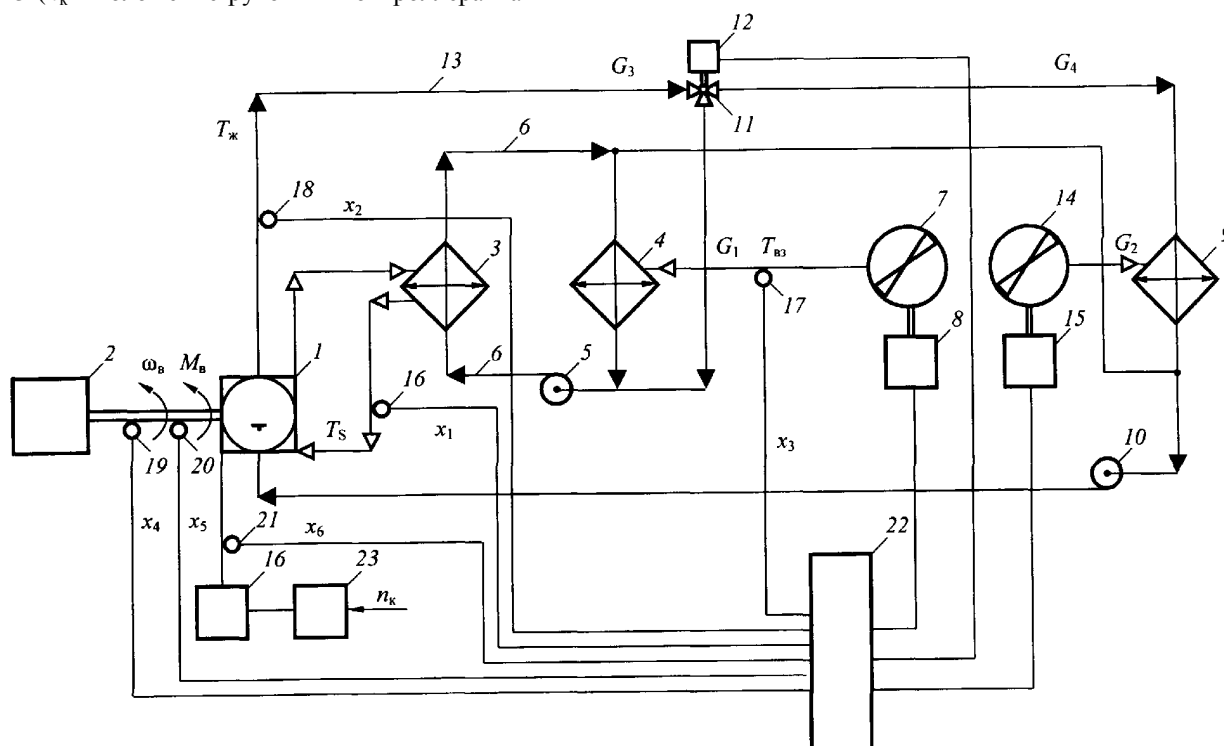


Рис. 2. Принципиальная блок-схема АКМСЭРТНВД

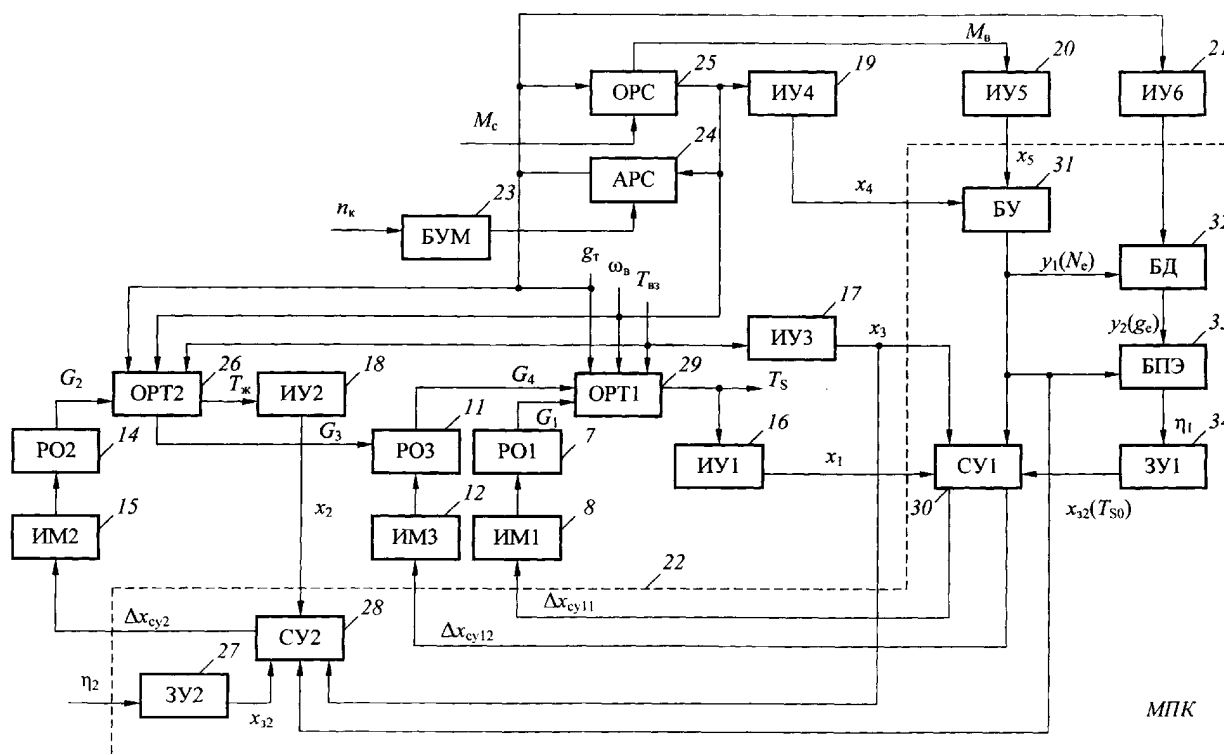


Рис. 3. Функциональная схема АКМСЭРТНВД

Разработанная АКМСЭРТНВД (рис. 3) связана с двумя автоматическими системами регулирования (АСР): с АСР скорости вращения вала (функцио-

нальные элементы: ОР скорости вращения вала 25 (ОРС), автоматический регулятор скорости вращения вала 24 (АРС), блок управления дизелем 23

(БУМ)) и с АСР температуры охлаждающей жидкости $T_{ж}$ дизеля (функциональные элементы: ОР температуры 26 (ОРТ2), ИУ2 (поз.18), ЗУ2 (поз.27), СУ2 (поз.28), ИМ2 (поз.15), РО2 (поз.14)). Система охлаждения (СО) наддувочного воздуха является ОР температуры наддувочного воздуха 29 (ОРТ1), на который действуют три основных внешних возмущающих воздействия (изменение расхода топлива g_T дизеля 1, изменение скорости вращения вала дизеля ω_b , изменение температуры наружного воздуха $T_{вз}$) и два регулирующих воздействия (изменение подачи охлаждающего воздуха G_1 вентилятором 7 и изменение расхода охлаждающей жидкости G_4 , через трехходовой перепускной клапан 11). Регулируемой величиной СО наддувочного воздуха является температура наддувочного воздуха T_s . Датчик температуры наддувочного воздуха 16 выполняет функции ИУ1, функции ИУ2 выполняет датчик температуры охлаждающей жидкости на выходе из дизеля 18, датчик температуры наружного воздуха 17 выполняет функции ИУ3, датчик скорости вращения вала дизеля 19 выполняет функции ИУД, датчик вращающего момента дизеля 20 выполняет функции ИУ5, датчик расхода топлива 21 дизеля 1 выполняет функции ИУ6. Выходные сигналы ИУ1 и ИУ3, соответственно, x_1 и x_3 подаются в суммирующее устройство 30 СУ1, выходной сигнал ИУ2 x_2 подается в СУ2. Выходные сигналы ИУ4 и ИУ5, соответственно, x_4 и x_5 подаются в блок умножения 31 БУ, где они перемножаются. Таким образом выходной сигнал БУ $y_1=x_4 \cdot x_5$ эквивалентен N_e , он подается в блок деления 32 БД, в СУ1, в СУ2 и в БПЭ (поз.33) оптимальной температуры наддувочного воздуха, при которой наблюдается экстремум (минимум) расхода топлива дизеля. В БД кроме выходного сигнала блока умножения подается выходной сигнал ИУ6, эквивалентный расходу топлива дизеля. Выходной сигнал БД, эквивалентный удельному расходу топлива дизелем g_e , подается в БПЭ, выходной сигнал которого, эквивалентный расходу топлива при заданной мощности машины, подается в ЗУ1 (поз. 34). Выходной сигнал ЗУ1 - x_{31} , эквивалентный оптимальному значению температуры наддувочного воздуха T_{so} для данного режима работы дизеля, подается в СУ1. В СУ2, кроме того, подается выходной сигнал ЗУ2 - x_{32} , соответствующий сигналу задания, эквивалентному заданному значению температуры охлаждающей жидкости на выходе из дизеля.

Функции РО1 выполняет вентилятор 7, а функции ИМ1 - его привод 8, функции РО2 выполняет вентилятор 14, а функции ИМ2 его привод 15. Функции РО3 выполняет трехходовой перепускной

клапан 11, а функции ИМ3 выполняет его привод 12 (см. рис.2 и 3). В ИМ1 подается выходной сигнал СУ1 $\Delta x_{cy11}=k_1\Delta x_{31}-k_2\Delta x_1+k_3\Delta x_2+k_4\Delta y_1$ (здесь k_1-k_4 - коэффициенты передачи по каналам действия соответствующих сигналов,; Δx_{31} - приращение выходного сигнала ЗУ1, Δx_1 и Δx_2 - приращения выходных сигналов ИУ1 и ИУ2, Δy_1 - приращение выходного сигнала БУ). Этот сигнал подается в ИМ1 только в процессе охлаждения наддувочного воздуха, то есть при изменении подачи вентилятора 7 в диапазоне от $G_1=G_{1\max}$ до $G_1=0$. В ИМ3 подается выходной сигнал СУ1 $\Delta x_{cy12}=k_5\Delta x_{31}-k_6\Delta x_1+k_7\Delta x_2+k_8\Delta y_1$ (здесь k_5-k_8 - коэффициенты передачи по каналам действия соответствующих сигналов, умноженные на приращения сигналов). Этот сигнал подается в ИМ3 только в процессе подогрева наддувочного воздуха, то есть при изменении расхода охлаждающей жидкости на перепуск в диапазоне от $G_4=0$ до $G_4=G_{4\max}$. В ИМ2 подается выходной сигнал СУ2 $\Delta x_{cy2}=k_9\Delta x_{32}-k_{10}\Delta x_2+k_{11}\Delta x_3+k_{12}\Delta y_1$ (здесь k_9-k_{12} - коэффициенты передачи по каналам действия соответствующих сигналов). На рис.3 η_2 - сигнал задания ЗУ2, $y_2(g_e)$ - выходной сигнал БД, G_2 - выходной сигнал РО2 и G_3 - количество охлаждающей жидкости на выходе из дизеля.

Микропроцессорный контроллер (МПК) выполняет функции элементов БУ, БД, БПЭ, ЗУ1, СУ1, ЗУ2 и СУ2. БПЭ содержит программу автоматического поиска температуры T_{so} , при которой дизель имеет минимальный расход топлива для данного режима работы. Он так изменяет сигнал задания η_1 , а значит, и значения температуры T_{so} , чтобы удельный эффективный расход топлива дизелем g_e был бы наименьшим. Для ускорения процесса поиска с помощью БПЭ оптимальных значений температуры наддувочного воздуха T_{so} АСР температуры охлаждающей жидкости и экстремального регулирования температуры наддувочного воздуха дизеля выполнены комбинированными с использованием дополнительных сигналов управления по мощности дизеля N_e и по температуре наружного воздуха $T_{вз}$. Эти АСР температуры настраиваются так, чтобы они имели статическую неравномерность по температуре наружного воздуха $T_{вз}$, равную нулю, и отрицательные статические неравномерности по мощности дизеля N_e [7]. То есть эти системы являются системами комбинированного регулирования и должны иметь статические характеристики по мощности дизеля N_e , соответствующие зависимостям оптимальных значений температуры охлаждающей жидкости $T_{ж0}$ и температуры наддувочного воздуха T_{so} от мощности дизеля N_e .

Использование в АСР температуры охлаждающей жидкости $T_{ж}$ и экстремального регулирования температуры наддувочного воздуха T_s дополнительных сигналов управления по мощности дизеля N_e и по температуре наружного воздуха $T_{вз}$ с целью компенсации их действия на ОР позволяет обеспечить не только требуемые статические характеристики систем, но и значительно повысить (в несколько раз - до 6) такие показатели качества их работы, как относительное перерегулирование регулируемых величин и длительность переходного процесса - время регулирования [8-10].

АКМСЭРТНВ работает следующим образом (см. рис.1, 2 и 3). При установившемся режиме работы дизеля значение температуры наддувочного воздуха T_s , например, такое, при котором значение расхода топлива g_T минимальное. После, например, увеличения позиции контроллера машиниста n_k , скорости вращения вала ω_B и мощности N_e дизеля и уменьшения температуры наддувочного воздуха T_s значение этой температуры может быть таким, при котором $g_T > g_{T \text{ мин}}$ для новых значений позиции контроллера машиниста n_k , скорости вращения вала ω_B и мощности N_e дизеля. При этом БПЭ сравнивает новое значение g_T с предыдущим значением g_T , хранящимся в памяти БПЭ, и в соответствии с разностью между ними изменяет сигнал задания η_1 настолько, чтобы температура наддувочного воздуха T_s уменьшилась бы и расход топлива g_T стал бы меньше. Затем БПЭ снова измеряет новое значение g_T и сравнивает его с предыдущим значением, хранящимся в памяти БПЭ. Если опять новое значение g_T будет меньше предыдущего значения, то процесс поиска экстремума (минимума) g_T продолжается и так до тех пор, пока новое значение g_T будет больше предыдущего значения. После чего БПЭ делает в поиске шаг назад (осуществляет реверс) и поиск температуры наддувочного воздуха T_{so} , при которой наблюдается экстремум (минимум) g_T , прекращается.

После, например, уменьшения позиции контроллера машиниста n_k , скорости вращения вала ω_B и мощности N_e дизеля и увеличения температуры наддувочного воздуха T_s значение этой температуры может быть таким, при котором $g_T > g_{T \text{ мин}}$ для новых значений позиции контроллера машиниста n_k , скорости вращения вала ω_B и мощности N_e . При этом БПЭ, в соответствии с заложенной в него программой, сравнивает новое значение g_T с предыдущим значением g_T , хранящимся в памяти БПЭ, и в соответствии с разностью между ними изменяет сигнал задания η_1 настолько, чтобы температура наддувочного воздуха T_s увеличилась бы, и расход топлива g_T стал бы меньше. Затем БПЭ снова изме-

ряет новое значение g_T и сравнивает его с предыдущим значением, хранящимся в памяти БПЭ. Если опять новое значение g_T будет меньше предыдущего значения, то процесс поиска экстремума (минимума) g_T продолжается и так до тех пор, пока новое значение g_T будет больше предыдущего значения. После чего БПЭ делает в поиске шаг назад и поиск температуры наддувочного воздуха T_{so} , при которой наблюдается экстремум (минимум) g_T , прекращается.

Таким образом, АКМСЭРТНВ дизеля после изменения позиции контроллера машиниста n_k , скорости вращения вала ω_B и мощности N_e автоматически выбирает (находит) такое значение температуры наддувочного воздуха T_{so} , при котором наблюдается минимальный расход топлива g_T , минимальный износ дизеля, минимальные выбросы вредных веществ с выпускными газами.

Технико-экономическая эффективность применения АКМСЭРТНВ заключается в обеспечении минимального расхода топлива, повышении надежности дизеля и уменьшении выброса вредных веществ с выпускными газами за счет улучшения качества рабочего процесса путем поддержания таких оптимальных значений температуры наддувочного воздуха, при которых обеспечивается минимальный расход топлива, повышается надежность дизеля и уменьшается выброс вредных веществ с выпускными газами.

Список литературы:

1. Хомич А.З. Экономия топлива и теплотехническая модернизация тепловозов / А.З. Хомич, О.И. Тупицын, А.Э. Симсон. - М.: Транспорт, 1975 - 264 с. 2. Попов Е.П. Автоматическое регулирование и управление / Е.П. Попов. - М.: Наука, 1966. - 388 с. 3. Топчиев Ю. И. Задачник по теории автоматического регулирования / Ю. И. Топчиев, А. П. Цыпляков. - М.: Машиностроение, 1977. - 592 с. 4. Топчиев Ю.И. Атлас для проектирования систем автоматического регулирования / Ю.И. Топчиев. - М.: Машиностроение, 1989. - 752 с. 5. Тепловозные двигатели внутреннего сгорания / А.Э.Симсон, А.З.Хомич, А.А.Куриц и др. - М.: Транспорт, 1987. - 536 с. 6. Хомич А.З. Эффективность и вспомогательные режимы тепловозных дизелей / А.З. Хомич. - М.: Транспорт, 1979. - 144 с. 7. Луков Н. М. Автоматические системы управления локомотивов: учебник для вузов / Н. М. Луков, А.С. Космодамианский - М.: ГОУ "Учебно-методический центр по образованию на ж. д. транспорте", 2007. - 429 с. 8. Менский Б.М. Принцип инвариантности в автоматическом управлении и регулировании / Б.М. Менский. - М.: Машиностроение, 1972. - 248 с. 9. Алиев Р.А. Промышленные инвариантные системы автоматического управления / Р.А. Алиев. - М.: Энергия, 1971. - 112 с. 10. Луков Н.М. Автоматическое регулирование температуры двигателей / Н.М. Луков. - М.: Машиностроение, 1995. - 271 с.

Bibliography (transliterated):

1. Homich A.Z. *Jekonomija topliva i teplotehničeskaja modernizacija teplovozov* / A.Z. Homich, O.I. Tupicyn, A.Je. Simson. - M.: Transport, 1975 - 264 s.2. Popov E.P. *Avtomatičeskoe regulirovanie i upravlenie* / E.P. Popov. - M.: Nauka, 1966.- 388 s. 3. Topčeev Ju. I. *Zadachnik po teorii avtomatičeskogo regulirovanija / Ju. I. Topčeev, A. P. Cypļakov.* - M.: Mashinostroenie, 1977. - 592 s. 4. Topčeev Ju.I. *Atlas dlja proektirovanija sistem avtomatičeskogo regulirovanija / Ju.I. Topčeev.* - M.: Mashinostroenie, 1989. - 752 s. 5. *Teplovoznnye dvigateli vnutrennego sgoranija / A.Je.Simson, A.Z.Homich, A.A.Kuric i dr.* - M.: Transport, 1987. - 536 s. 6. Homich A.Z. *Jeffektivnost' i vspomogatel'nye rezhimy*

teplovoznnyh dizelej / A.Z. Homich. - M.: Transport, 1979. - 144 s. 7. Lukov N. M. *Avtomatičeskie sistemy upravlenija lokomotivov: uchebnik dlja vuzov* / N. M. Lukov, A.S. Kosmodamianskij - M.: GOU "Učebno-metodičeskij centr po obrazovaniju na zh. d. transporte", 2007. - 429 s. 8. Menskij B.M. *Princip invariantnosti v avtomatičeskom upravlenii i regulirovanii* / B.M. Menskij. - M.: Mashinostroenie, 1972. - 248 s. 9. Aliev R.A. *Promyšlennye invariantnye sistemy avtomatičeskogo upravlenija* / R.A. Aliev. - M.: Jenergija, 1971.- 112 s. 10. Lukov N.M. *Avtomatičeskoe regulirovanie temperatury dvigatelej* / N.M. Lukov. - M.: Mashinostroenie, 1995. - 271 s.

Поступила в редакцию 03.07.2013

Луков Н. М. – доктор техн. наук, профессор, академик Академии транспорта России и Транспортной Академии Украины, профессор МГУПС (МИИТ), г. Москва, Россия.

Ромашкова О.Н. – доктор техн. наук, профессор, заведующая кафедрой «Прикладная информатика» Московского государственного педагогического университета, г. Москва, Россия.

Космодамианский А. С. – заведующий кафедрой «Тяговый подвижной состав» РОАТ МГУПС (МИИТ), д. т. н., профессор, академик Академии электротехнических наук Российской Федерации, г. Москва, Россия

Кашников Г.Ф. – канд. техн. наук, заведующий отделом «Электрические машины и аппараты» ВНИКТИ, г. Коломна, Россия.

АВТОМАТИЧНА КОМБІНУВАННЯ МІКРОПРОЦЕСОРНА СИСТЕМА ЕКСТРЕМАЛЬНОГО РЕГУЛЮВАННЯ ТЕМПЕРАТУРИ НАДУВНОГО ПОВІТРЯ ДИЗЕЛЯ

Н.М. Луків, О.Н. Ромашкова, А. С. Космодамианська, Г.Ф. Кашніков

Відомі автоматичні системи регулювання температури наддувочного повітря дизеля не забезпечують підтримку температури наддувочного повітря на оптимальних рівнях при зміні в широких діапазонах потужності дизеля і температури зовнішнього повітря. Розроблено комбінована мікропроцесорна екстремальна автоматична система регулювання температури наддувочного повітря дизеля, пов'язана з двома автоматичними системами регулювання: з системою регулювання швидкості обертання вала дизеля і з системою регулювання температури охолоджуючої рідини дизеля. Мікропроцесорний контролер системи містить програму автоматичного пошуку температури наддувочного повітря, при якій дизель має мінімальну витрату палива для даного режиму роботи. Для пришвидшення процесу пошуку оптимальних значень температури наддувочного повітря системи регулювання температури охолоджуючої рідини і екстремального регулювання температури наддувочного повітря дизеля виконані комбінованими з використанням додаткових сигналів управління за потужністю дизеля і за температурою зовнішнього повітря. Розроблена система забезпечує мінімальну витрату палива, підвищення надійності дизеля і зменшення викиду шкідливих речовин з випускними газами.

AUTOMATIC COMBINED MICROPROCESSOR SYSTEM OF PEAK-HOLDING REGULATION OF THE AIR ENTERING DIESEL ENGINE WITH SUPERCHARGING

N.M. Lukov, O.N. Romashkova, A.S. Kosmodamianskiy, G.F. Kashnikov

Known automatic systems for regulation of boost air temperature in a diesel engine don't ensure maintenance of boost air temperature at optimum levels if diesel engine output and outdoor temperature change in wide ranges. Automatic combined microprocessor system of peak-holding regulation of the air entering diesel engine with supercharging is developed; it is connected with two automatic regulation systems: system of diesel engine shaft rotation speed regulation and system of diesel engine coolant temperature regulation. Microprocessor controller of the system contains a program of boost air temperature automatic search, so that diesel engine has minimum fuel consumption for a given mode of operation. For acceleration of search process of boost air optimum temperature values the systems of coolant temperature regulation and of peak-holding regulation of diesel engine boost air temperature are made combined with using of additional control signals according to diesel engine output and outdoor temperature. The developed system ensures minimum fuel consumption, diesel engine reliability improvement and exhaust emission reduction.

AUTOMATIC COMBINED MICROPROCESSOR SYSTEM OF PEAK-HOLDING REGULATION OF THE AIR ENTERING DIESEL ENGINE WITH SUPERCHARGING

N.M. Lukov, O.N. Romashkova, A.S. Kosmodamianskiy, G.F. Kashnikov

Known automatic systems for regulation of boost air temperature in a diesel engine don't ensure maintenance of boost air temperature at optimum levels if diesel engine output and outdoor temperature which are changed in wide ranges. Automatic combined microprocessor system of peak-holding regulation of the air entering diesel engine with supercharging is developed; it is connected with two automatic regulation systems: system of diesel engine shaft rotation speed regulation and system of diesel engine coolant temperature regulation. Microprocessor controller of the system contains a program of boost air temperature automatic search, so that diesel engine has minimum fuel consumption for a given mode of operation. For acceleration of search process of boost air optimum temperature values the systems of coolant temperature regulation and of peak-holding regulation of diesel engine boost air temperature are made combined with using of additional control signals according to diesel engine output

and outdoor temperature. The developed system ensures minimum fuel consumption, diesel engine reliability improvement and exhaust emission reduction.