

УДК 574.36

Ю. В. КУРІС, канд. техн. наук

Інститут вугільних енерготехнологій НАН України, Київ

## ПРОМИСЛОВО-ТЕХНІЧНІ АСПЕКТИ СВІТОВОГО РАЦІОНАЛЬНОГО ВИКОРИСТАННЯ БІОГАЗІВ

### Вступ

Аналіз публікацій дозволяє виділити наступні можливі напрямки використання біогазу:

- для покриття власних енергетичних потреб біогазової установки;
- в якості палива для отримання гарячої води або пари на покриття технологічних та опалювальних потреб сільськогосподарських виробництв та міських очисних споруд;
- в якості палива для отримання теплого повітря або гарячих газів для сушіння сільгосппродукції;
- в якості палива для двигунів транспортних засобів;
- в теплицях для опалення та підгодівлі рослин вуглекислим газом;
- для сушіння зброшеного осаду (підготовка високоякісного органічного добрива);
- для отримання електроенергії;
- для підпитки мереж природного газу.

### Основна частина

**Задачі досліджень.** На цей час в світі накопичено значний досвід виробництва та використання біогазу. В опублікованих раніше роботах основну увагу приділялося технологічним аспектам виробництва біогазу, в той же час питання раціонального використання, в тому числі ефективного спалювання, висвітлені недостатньо. Відмінність властивостей біогазу та іншого палива (природного, зрідженого газів) призводить до необхідності розробки ГПП, які дозволять здійснити стійке горіння біогазу з мінімальною кількістю шкідливих домішок в продуктах згорання.

Основні варіанти використання біогазу зображені на рис. 1.

Економічність біогазових установок в великій мірі залежить від ступеню використання газу, що виробляється. Оскільки частина енергії біогазу необхідна для підтримання заданого технологічного режиму, слід для кожної конкретної установки ретельно складати енергетичний баланс, зіставляючи отриману від використання біогазу енергію з енергетичними витратами установки. Власне енергоспоживання складається з наступних складових:

- підігрів свіжого субстрату до необхідної температури;
- покриття витрат, невідворотних в процесі;
- наповнення, перемішування, перекочування, вивантаження субстрату.

Найбільший тепловий потік на підігрів, кВт:

$$W_{\text{жс}} = \frac{(G_{\text{ср}} + G_{\text{в}}) \cdot (t_{\text{ф}} - t_{\text{вх}}) \cdot C_{\text{жс}}}{86400},$$

де  $G_{\text{ср}}$  – втрата сухої речовини в складі субстрату, кг/добу;

$G_{\text{в}}$  – витрата води в складі субстрату, кг/добу;

$t_{\text{ф}}$  – температура ферментації, °С;

$t_{\text{вх}}$  – температура субстрату на вході, °С;

$C_{\text{жс}}$  – теплоємність субстрату, кДж/кг·°С.

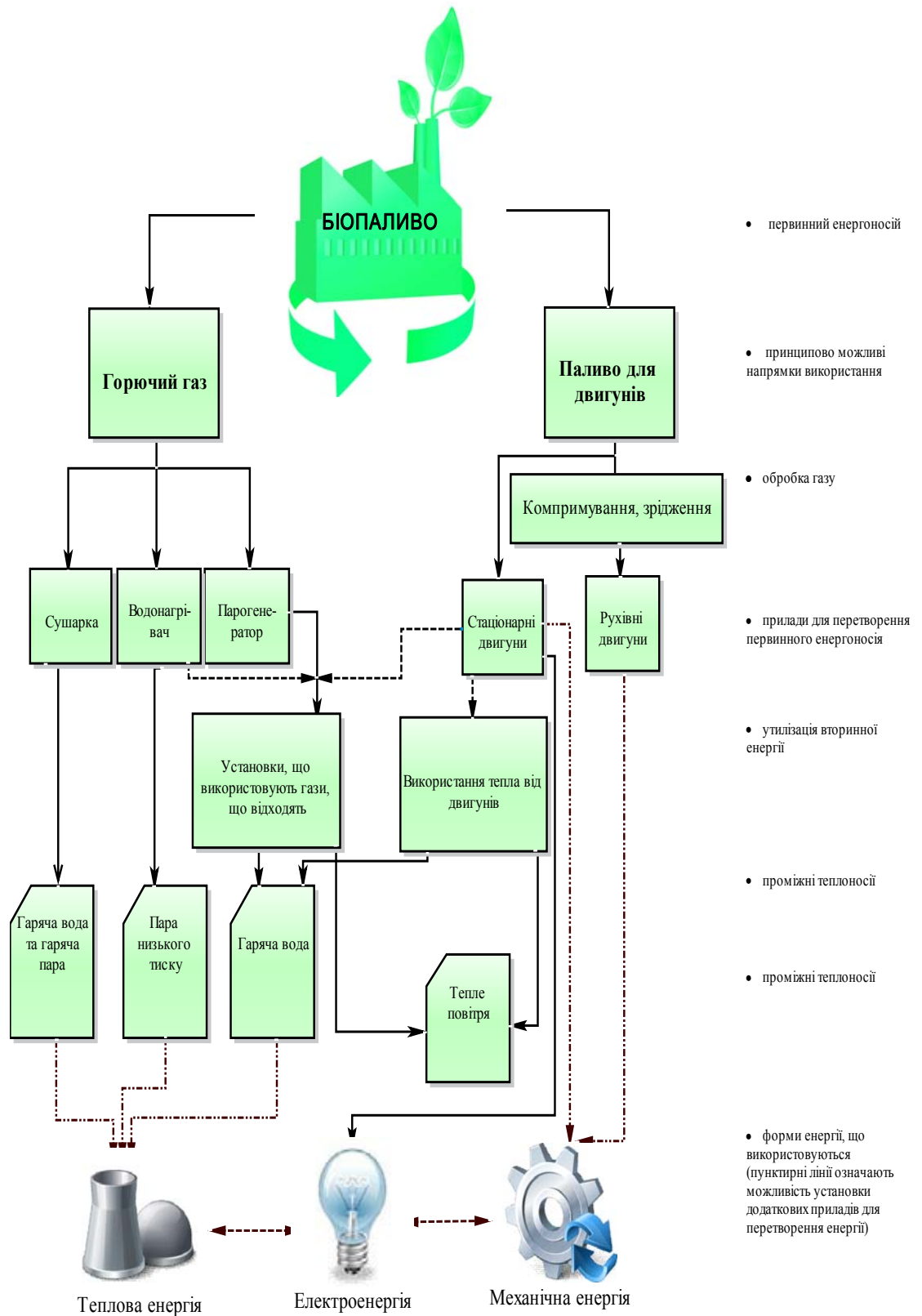


Рис. 1. Основні варіанти використання біогазу

Оскільки  $t_{\phi}$  задається технологією процесу, витрати на нагрів залежать тільки від вмісту сухої речовини в осаді та від початкової температури. Зробимо висновок про переваги збродування субстрату з меншою вологістю, як більш вигідного з енергетичної точки зору.

Теплові витрати в реакторі визначаються:

- різницею між температурою зброженої маси та характерної для кожного конкретного випадку зовнішньої температури окремих поверхонь реактору;
- величиною поверхні контакту субстрату та зовнішнього повітря, субстрату та ґрунту, газу (в просторі над зоною зброджування) та зовнішнього повітря;
- коефіцієнтом теплопередачі на поверхні контакту між окремими середами;
- товщиною окремих шарів стінок.

Приклад теплового розрахунку біогазової установки для різних способів підігріву наведено в [1–3]. Основні складності при розрахунках пов'язані з визначенням коефіцієнту теплопередачі через поверхні теплообміну, оскільки відсутні систематизовані дані про теплофізичні властивості субстратів. В роботі описана методика розрахунку коефіцієнтів тепловіддачі з використанням критеріїв подібності, наведено характер зміни в'язкості осадів в залежності від коливань температури та вмісту в субстраті сухої речовини.

З підвищенням розміру реактора зменшується відношення площі його поверхні до об'єму, тому, у більш великих метантенках втрати теплоти через огорожувальні конструкції можуть складати до 16% кількості теплоти, необхідної для підігріву субстрату, який щодобово завантажується. Потреба в теплоті для компенсації тепловтрат може бути знижена на декілька відсотків шляхом використання відповідної ізоляції.

На рис. 2 наведені можливі способи обігріву біореакторів [4, 5]. Прилади, які в якості теплоносія використовують гарячу воду, відрізняються один від одного тільки формою нагрівальних пристроїв та способом їх місцезнаходження всередині реактору. Первинний субстрат доводять до температури режиму в камері зброджування, а отже, в момент завантаження свіжого субстрату спостерігається порушення температурного режиму. Цей недолік можна усунути при використанні попереднього підігріву субстрату гарячою водою (можливо, через теплообмінники), паром чи продуктами згоряння біогазу. Для компенсації тепловтрат крізь огорожувальні конструкції та пов'язаних з виносом біогазу з реактора передбачається надійна теплоізоляція та нагрівальні прилади, встановлені всередині реактора. Основні вимоги до нагрівальних приладів такого типу – забезпечення біля теплообмінників температури, що не перевищує 60°C та підвищеної швидкості руху субстрату, інакше можливо налипання субстрату на теплообмінні поверхні та зниження ефективності теплообміну [4, 5].

Окрім води в якості теплоносія використовується пара чи продукти згоряння (рис. 6, 7). При цьому вся енергія теплоносія використовується на підігрів свіжого субстрату але й можливий небажаний вплив підвищеної температури пари та компонентів згоряння на анаеробну мікрофлору.

При розрахунку теплообмінників для утилізації теплоти зброженого осаду слід враховувати залежність коефіцієнту теплопередачі від в'язкості рідини, конструкції та способу експлуатації теплообмінника [4, 5]. В результаті аналізу існуючих теплообмінників зроблено висновки про доцільність використання стаціонарного теплообмінника типу «ємність в ємності» (рисунок 3) з періодичним завантаженням свіжого та зброженого субстрату, також приведені залежності для основних параметрів теплопереносу.

Практично всіма спеціалістами відзначена необхідність комплексної утилізації товарного біогазу, який залишився після відбору для власних потреб.

В публікаціях [6, 7] підкреслено, що з метою безпечної експлуатації газовикористовуючого обладнання на біогазі з високим ККД обов'язкова його попередня очистка від сірководню. Крім цього, при переведенні теплоагрегатів на біогаз необхідно переобладнання газозапальних пристроїв.

#### **Запальні пристрої для біогазу**

За даними [6] більша частина сучасного обладнання, яке працює на природному або зрідженому газі, може бути переведена на біопаливо без помітного зниження ефективності роботи та істотних модернізацій.

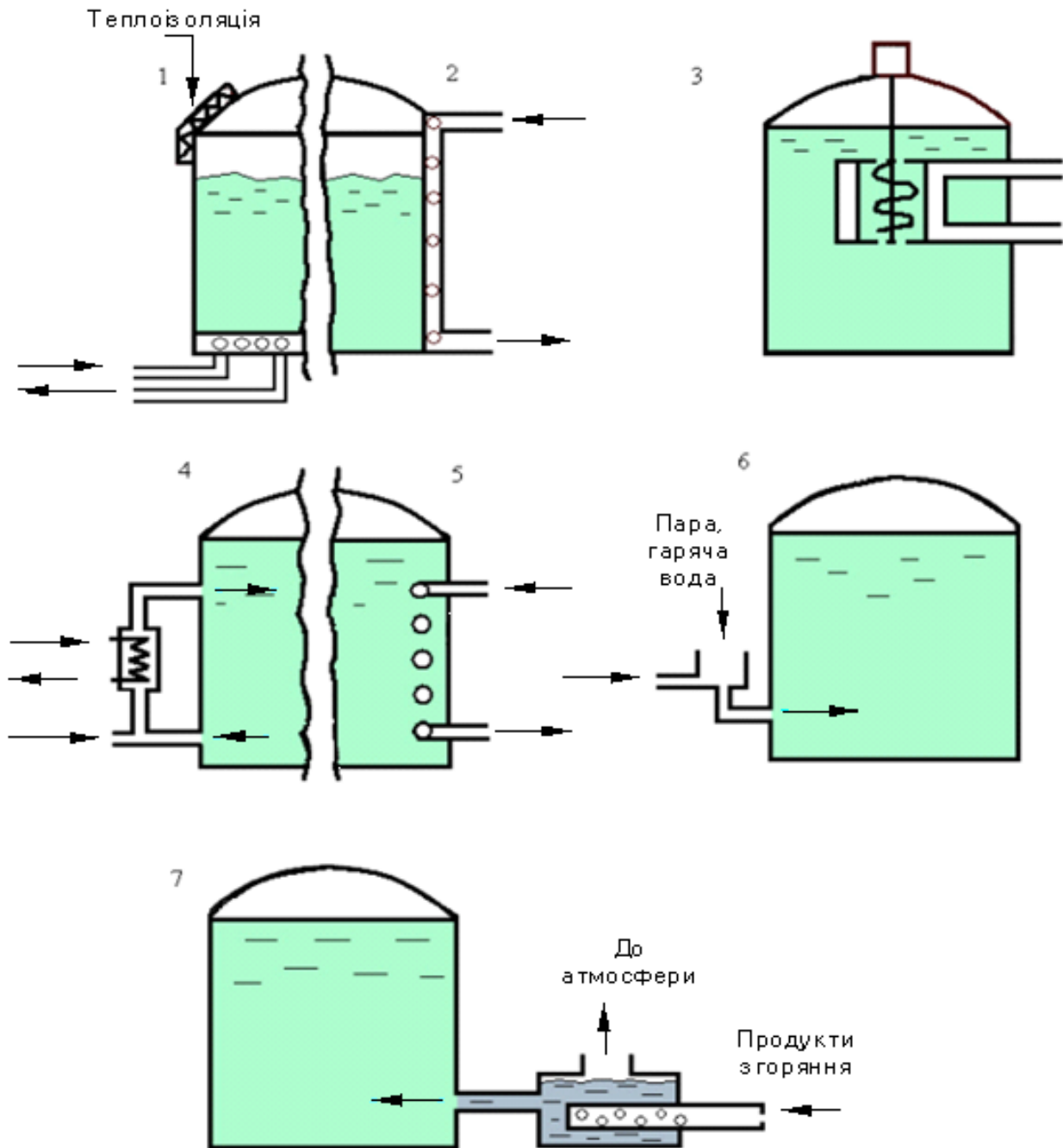


Рис. 2. Види обігріву біореакторів:

- 1–обігрів підлоги; 2 – обігрів стін; 3 – внутрішній циліндр для опалювання;  
 4 – зовнішній теплообмінник; 5 – внутрішній трубчатий теплообмінник;  
 6 – домішування пари або гарячої води; 7 – обігрів продуктами згорання біогазу

Але, як свідчить досвід експлуатації, складності при зрідженні біогазу виникають з наступних причин:

- змінний склад біогазу;
- існування в складі газу шкідливих та баластних домішок;
- низький тиск;
- нерівномірний вихід біогазу та невідповідність піків виробництва та піків споживання газу.

Типові проектні рішення з використання газу метантенків [] передбачають спалювання біогазу в котлах типу ДКВР, «Минск-І» які обладнані газозапальними пристроями з

примусовою подачею повітря типу ГГВ конструкції з продуктивністю по природному газу 25-500 м<sup>3</sup>. Зазначені пальники працюють на природному газі та газі метантенків. Даних про досвід експлуатації та про емісії шкідливих речовин з продуктами згоряння не наведено.

На БГУ в радгоспі Вінницької області біогаз використовується для підігріву води в переобладнаному котлі КВ-300М-5 з інжекційними пальниками низького тиску. В процесі дворічної експлуатації спостерігалися часті зриви роботи пальників, після чого їх було змінено на дифузійні. Внаслідок цього з'явилася необхідність періодичної чистки поверхонь газоходів від відкладень сажі [ ].

На міжколхозній БЕУ Вінницької області трубопровід подачі газу підведено безпосередньо до паливель, які працюють на мазуті, з пальниками типу ГМГ. Даних про порушення в роботі котлоагрегатів при додаванні біопалива в публікаціях не зустрічається. Очевидно, сумісне спалювання біогазу з іншим, більш калорійним паливом, значно спрощує рішення питань з ефективного та якісного спалювання біогазу.

Авторами [6] описано досвід експлуатації опалювальних котлів на неочищеному біогазі без реконструкції паливних приладів. Тривалий час роботи теплогенераторів не є безпроблемним із-за появи відкладень сажі та сірки на поверхнях простору паливні та газоходів. Після 1-2 місяців роботи доводиться проводити чистку котлів. При спалюванні біогазу з вмістом метану 60% та домішок сірководню в кількості 0,3% з коефіцієнтом надлишку повітря 1,35 вихід сіркових сполук складає 1150 мг SO<sub>2</sub>/м<sup>3</sup> в розрахунку на сухі продукти згоряння. При скороченні вмісту H<sub>2</sub>S в біогазі до 0,1% кількість SO<sub>2</sub> скорочується до 380мг/м<sup>3</sup> сухих продуктів згоряння. Автори роблять висновок про необхідність очистки біогазу перед використанням та реконструкції газопальникових пристроїв (ГПП).

Французькі дослідники [4] вважають, що перехід на біопаливо та регулювання великих промислових пальників не викликає труднощів, інакші справи з пальниками побутових приладів. Компанією «Газ де Франс» провадилося систематичне обстеження використання біогазу в приладах, що виробляє промисловість, та які дозволяють підібрати зумовлену кількість апаратів, придатних для отримання гарячої води та опалення приміщень. Ці апарати після відповідного регулювання надали достатньо задовільні результати. В протилежність цьому, жоден з побутових пальників виявився непридатним для спалювання цих газів із-за низької стійкості горіння: при більшому вмісті метану в біогазі спостерігалось проскакування полум'я, з підвищенням частки CO<sub>2</sub> з'являється тенденція до відриву. В підсумку робиться висновок про можливість використання пальників, призначених для спалювання міського газу, для біогазу з умовою значного (в 4-10 разів) підвищення газових отворів та застосування стабілізаторів горіння.

В Китаї біогаз здебільшого використовують для приготування їжі в побутових газових приладах, що викликає складності, пов'язані зі стабілізацією горіння біогазу. Було розроблено 2 типа пальників з високим коефіцієнтом надлишку первинного повітря. Питання стабілізації вирішуються шляхом використання мікрополуменового спалювання в керамічних насадах. На рисунку 4. показано ескіз біогазового пальника з комбінацією отворів більшого (58 шт. діаметром 4,5 мм) та меншого (181 шт. діаметром 1,5 мм) розміру. Теплопродуктивність пальника 1000 кДж/год. На рисунку 5. представлено біогазовий пальник з отворами діаметром 1,5 мм. В цьому пальнику насад з 7 окремими головками, в кожній з яких має 61 отвір. Пальники виготовлені з металу, а насади – з керамічного матеріалу.

Первинне повітря інжектується біогазом. Величину сопла встановлюють такою, щоб інжектувати 80–100 % теоретично необхідного для горіння повітря в якості первинного. Тиск газу регулюється відповідною арматурою [8]. Основний недолік цих пальників – доземне розташування вогневих отворів, що виходять під теплосприймальну поверхню, оскільки можливі забруднення та забивання отворів при попаданні їжі, що готується.

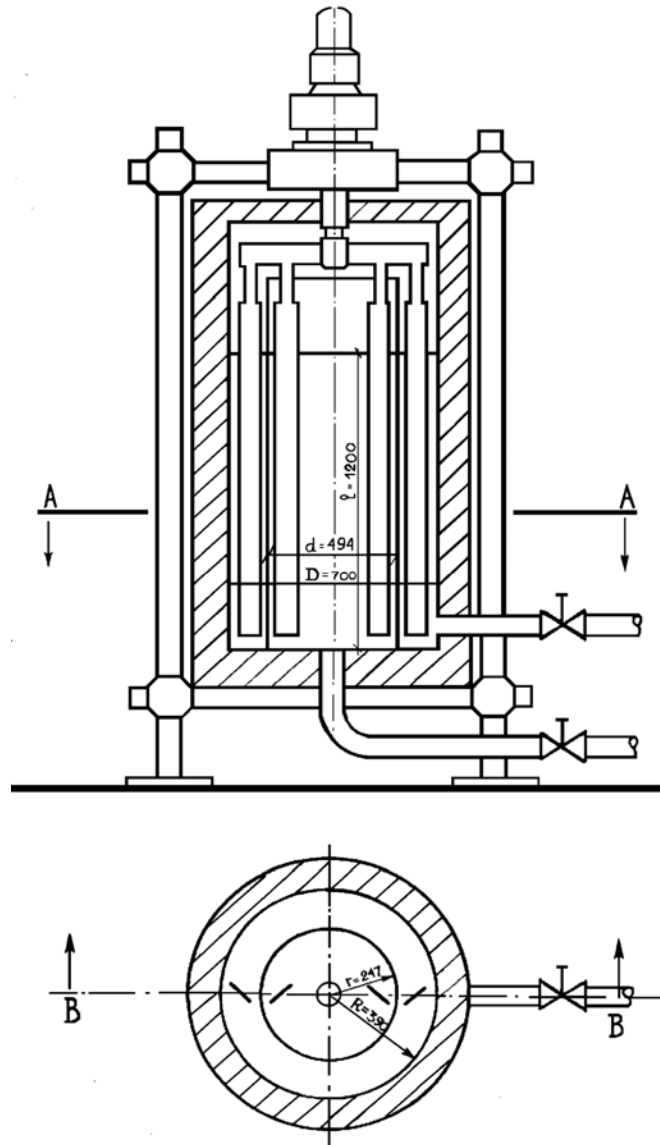


Рис. 3. Теплообмінник для утилізації теплоти зброженого осаду типу «ємність в ємності»

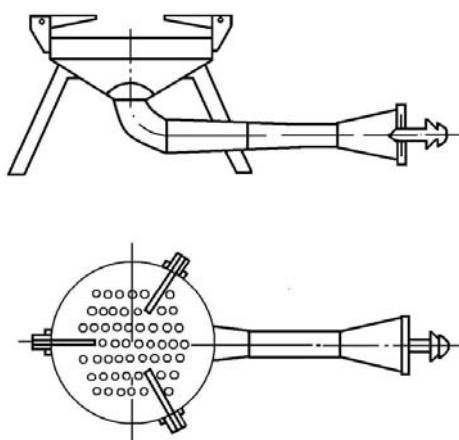


Рис. 4. Біогазовий пальник для побутової газової плити

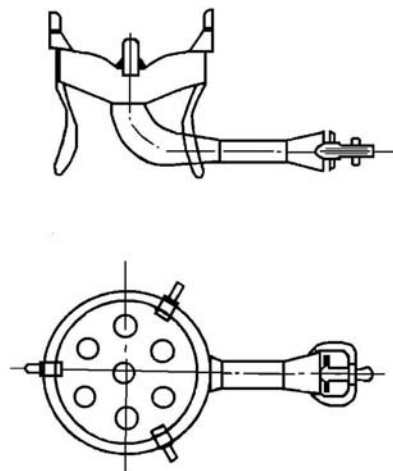


Рис. 5. Біогазовий пальник для побутової газової плити



В Індії використовуються різні типи простих біогазових пальників, які призначені для індійського селища та можуть виготовлятися місцевими майстрами. Пальник з листового металу має вигляд циліндру діаметром 100 мм та висотою 60 мм з завареними торчками, в кришці просвердлено 16 отворів діаметром 4,7 мм. Спалювання здійснюється за дифузійним принципом.

В публікаціях [4] повідомляється про використання біогазу в Швейцарії, як правило, в звичайних теплоагрегатах для отримання гарячої води, опалення приміщень, в побутових газових приладах. Однак багато приладів працюють з низькими ККД та піддаються аваріям при експлуатації. Порівняння біогазу з міськими та природними газами, що використовуються в Швейцарії, доводить, що критерії взаємозамінності зазначених газів досить різняться. Внаслідок високого вмісту  $\text{CO}_2$  біогаз має більшу щільність, число Воббе практично таке ж саме, як і для міського газу, хоча теплота згорання трошки вища. Поряд з цим, швидкість розповсюдження полум'я ще нижча, ніж для природного газу. Ці властивості призводять до того, що для збереження теплової потужності приладів, які працюють на природному паливі, підвищується витрата газоповітряної суміші, підвищується коефіцієнт надлишку повітря та виникає відрив полум'я.

Дослідження на установці FAT Tånikon, довели, що при правильному регулюванні та обліку специфічних властивостей газу, установці контрольного пальника, використання автоматики контролю горіння можливо використання існуючих типів пальників.

В Німеччині проводяться роботи зі створення універсальних інжекційних пальників, здатних працювати на будь-якому виді палива. Пальники обладнані системою термоелектричної автоматичної безпеки, що контролює полум'я. Ці пальники працюють досить надійно, однак вони чутливі до коливань тиску при підводі газу. В них спостерігається тенденція до відриву полум'я, тому потрібно змінювати розміри сопла та збурювальних отворів. Коливання в складі газу значного впливу не мають. Тиск газу перед пальником 0,5-1 кПа. Високий вміст  $\text{CO}_2$  в біогазі ускладнює точне дозування повітря. Дуттьові пальники після реконструкції можуть працювати в широкому діапазоні регулювання потужності (1:8). Тиск газу 0,8-1 кПа. Для виключення коливань подачі газу на роботу теплогенераторів використовують двопаливні пальники, біогазово-газові або біогазово-мазутні. Автори [8] вважають, що для більш ефективного спалювання біогазу потрібні багатопаливні пальники зі ступеневим спалюванням та параметрами процесу спалювання, що регулюються.

Надані відомості дозволяють зробити висновок про можливість використання в побутовій газовій апаратурі інжекційних пальників, які спеціально розроблені для спалювання біогазів. В промислових установках слід застосовувати дуттьові ГПП.

### **Рекомендації до складу біогазових установок та використанню енергії біогазу**

Застосування біогазових технологій забезпечує не тільки заощадження традиційних викопних палив, але й сприяє вирішенню екологічних проблем, що пов'язані з очисткою та знешкодженням промислових, міських та сільськогосподарських відходів. Великі потенціальні ресурси біогазу, а також енергетична цінність надають можливість його використання в якості теплоносія в теплових установках. Собівартість виробництва біогазу зменшується з підвищенням розмірів виробництва. Перед використанням біогаз потребує попередньої очистки від шкідливих та баластних домішок. Також представляє інтерес комплексне використання біогазу.

В українських публікаціях основна увага приділяється технологічним аспектам виробництва біогазу, але питання його раціонального використання, скорочення енергоспоживання на власні потреби БГУ, утилізації вторинних енергоресурсів у вигляді теплоти продуктів згорання та біошламу, ефективного та екологічно чистого спалювання біогазу висвітлюються лише конспективно. Нижче пропонуємо технологічні схеми установок утилізації енергії біогазів.

### Використання газу метантенків для термічної обробки осаду

Запропоновану схему розроблено в ході виконання НДР згідно договору з Запорізькою АЕС. В бризкальних басейнах систем охолодження АЕС спостерігається безперервне утворення донних відкладень, основу яких складає фітопланктон та детрит, які утворюються в поживному середовищі різних біогенних елементів та в процесі відмирання осаджуються на дно. Видалення та захоронення біомаси представляє собою складне технологічне завдання. Товщина шару осаду 0,15-0,20 м, вологість осаду близько 90%, співвідношення мінеральної та органічної складової приблизно 2:3 при різномірному фракційному складі (0-10 мм).

Технологічна схема передбачає використання надлишкового біогазу, який отримано в процесі сумісного зброджування в метантенках міських стоків та вологого осаду, що утворюється в каскаді біоставків, призначених для очищування стоків в установці термічного зневоднення донних відкладень.

Обробка осаду проводиться в три етапи:

I ступінь – анаеробне зброджування з отриманням біогазу;

II ступінь – механічне зневоднення на центрифугах;

III ступінь – термічна сушка з використанням теплоти продуктів згоряння.

Принципова схема установки представлена на рис. 6, умовні позначення – в таблиці.

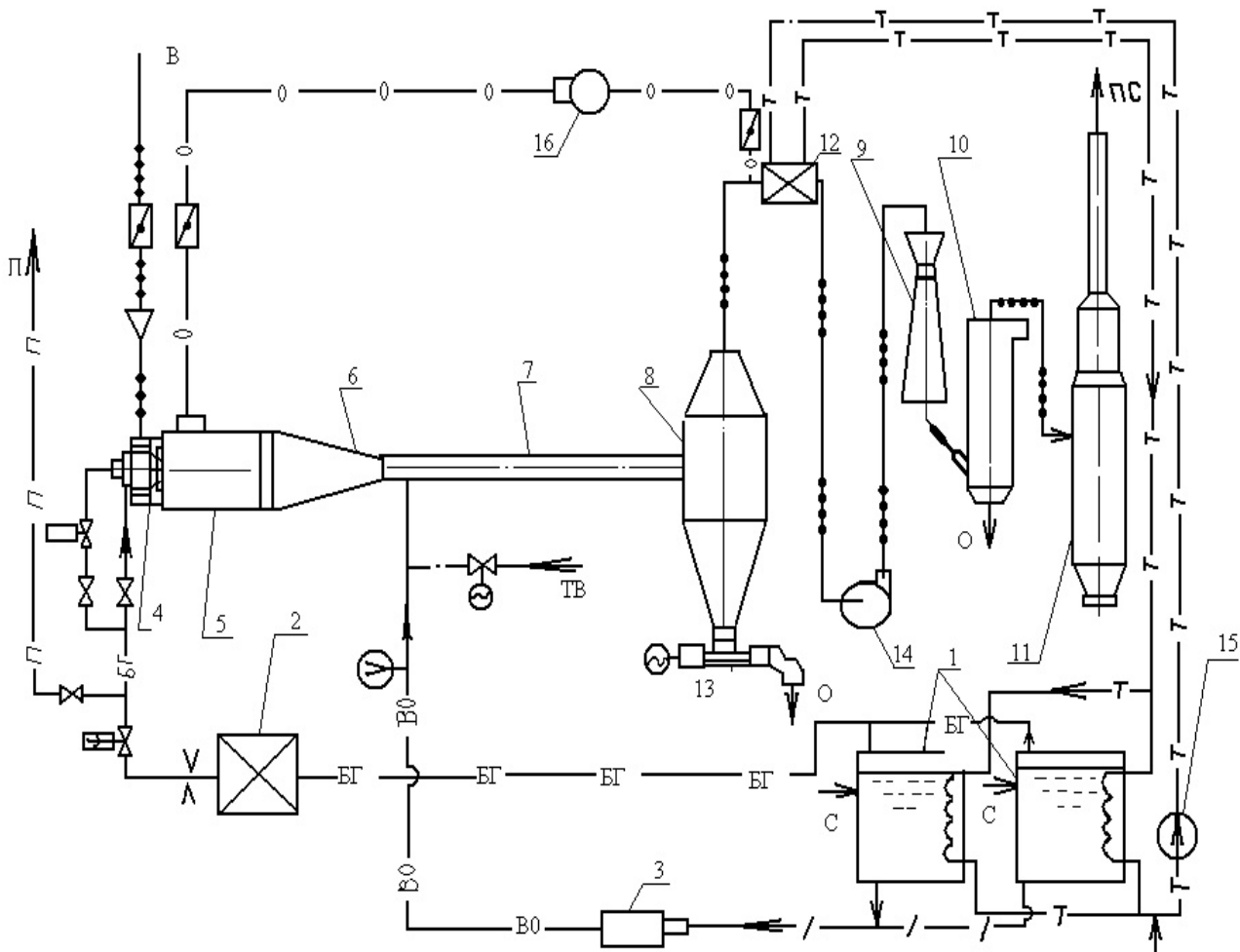


Рис. 6. Технологічна схема БГУ з утилізацією енергії біогазу в системі термічного утворення осаду



Таблиця

Позначення	Найменування
___ БГ ___	Біогаз
___ /. ___	Зброджений осад
___ ВО ___	Вологий осад після механічного зневоднення
	Подача повітря
___ .о. ___	Повертання виносу
	Продукти згоряння
___ . ___	Технічна вода
___ т ___	Теплоносій для обігріву метантенків
___ п ___	Продувальний газопровід
С	Сирий осад
О	Зневоднений осад
	Клапан з електроприводом
	Клапан з відсичкою
	Діафрагма
	Витратомір
	Заслінка, що регулюється
	Кран пробковий
1	Метантенки
2	Вузол обробки біогазу
3	Вузол механічного зневоднення
4	Вихровий газовий пальник
5	Камера згоряння
6	Вихлопний патрубок
7	Робочий трубопровід
8	Циклон
9	Скрубер Вентури
10	Скрубер порожнистий

Продовження таблиці	
11	Адсорбер з відцентровим краплеуловлювачем
12	Теплообмінник-утилізатор
13	Живильник шлюзовий
14	Вентилятор
15	Помпа
16	Відцентровий вентилятор

Утворений в метантенках біогаз 1 спрямовується в вузол обробки, де проводиться виділення зважених частинок та осушування газу, а потім в вихровому газовому пальнику 4. Пальник встановлюється в камері згоряння 5, що з'єднана з випускним патрубком 6. В камері згоряння 5 біогаз спалюється, при цьому температуру продуктів згоряння можна регулювати в межах 200–800°C за рахунок зміни коефіцієнту надлишку повітря, яке подається до пальника вентилятором. З випускного патрубка гарячі продукти згоряння входять в робочий трубопровід 7, куди гвинтовим живильником подається частково зневоднений на центрифугах 3 до вологості 80 % зброджений осад з метантенків. По трубопроводу 7 гарячі продукти згоряння транспортують в циклон 8 тверді частинки та випарену воду. В циклоні осад з температурою 70°C відділяється від парогазової суміші, осаджується в ньому та через шлюзовий живильник 13 виводиться з циклону до нагромаджувачів сухого осаду. Парогазова суміш з температурою 120-150°C виходить з циклону та надходить в теплообмінник 12 для утилізації тепла. Теплообмінник 12 входить до контуру підготовки теплоносія для обігріву метантенків та підтримування в них потрібного температурного режиму. Циркуляція теплоносія здійснюється помпою 15. Охолоджені продукти згоряння вентилятором 14 спрямовуються в систему очистки, яка містить скруббер Вентури 9, повний скруббер 10 та адсорбер з краплеуловлювачем 11, після чого викидається в атмосферу. За результатами теплового розрахунку процесу сушки донних осадів, виконаних для модульної установки з вихровим пальником продуктивністю по біогазу 25 м<sup>3</sup>/год., можливе осушування 150 кг/год. осаду до вологості 40 %.

Запропонована схема та розрахунки впроваджені в проектні проробки при сушінні осаду, утвореного в системах технічного водопостачання Південноукраїнської та Запорізької атомних електростанцій. Очікується, що сумарний економічний ефект, виражений в скороченні споживання викопних палив, електроенергії, зменшенні забруднення навколишнього середовища шляхом створення екологічно чистої технології обробки осаду окупиться в установлений термін.

### **Утилізація енергії біогазу в установці переробки відходів сільського виробництва**

Для успішного впровадження процесу анаеробного зброджування процесу анаеробної ферментації різних відходів, в результаті чого можливе отримання одночасно високоякісних добрив та енергії у вигляді біогазу, треба дотримуватись певних технологічних параметрів. Активність метаностворюючих бактерій найсильніше залежить від температурних умов зброджування. Найчастіше діючі БГУ працюють в мезофільному (температура зброджування 30-35°C) або термофільному (температура 50-55°C) режимах. Для підтримування необхідного температурного режиму – підігріву свіжого субстрату та компенсації теплових втрат через огороджувальні конструкції – необхідна енергія, яку доцільно отримувати, використовуючи біогаз. З метою підвищення частки товарного біогазу, а також енергетичного ККД процесу, необхідно максимально використати теплоту згоряння біогазу

та низькопотенційне тепло збродженого субстрату. Вихід товарного біогазу значно підвищиться зі збільшенням вмісту абсолютно сухої речовини в первинному субстраті та тривалості збродження. Однак на багатьох великих комплексах з відгодівлі свиней та великої рогатої худоби, в якості системи видалення гною застосовується гідрозмив, внаслідок чого вологість первинного субстрату підвищується до 96-98%. У зв'язку з цим значно погіршуються енергетичні показники біогазових установок, знижується потенційний вихід біогазу. Але розрахунки доводять, що навіть в найнесприятливіших з енергетичної точки зору умовах збродження, біоустановка стає енергозабезпеченою вже при чотирьох – п'яти добовій тривалості збродження.

Розглянемо один з можливих варіантів утилізації біогазу на прикладі біогазової установки, призначеної для переробки рідких стоків великого відгодівного свиного комплексу в одному з хазяйств Дніпропетровської області. Продуктивність свиного комплексу 23 тис. голів за рік. Добовий вихід гною вологістю 97-98% складає 500 м<sup>3</sup>. Принципова схема установки з зазначенням основних розрахункових параметрів теплоносія системи тепlopостачання представлена на рис. 7.

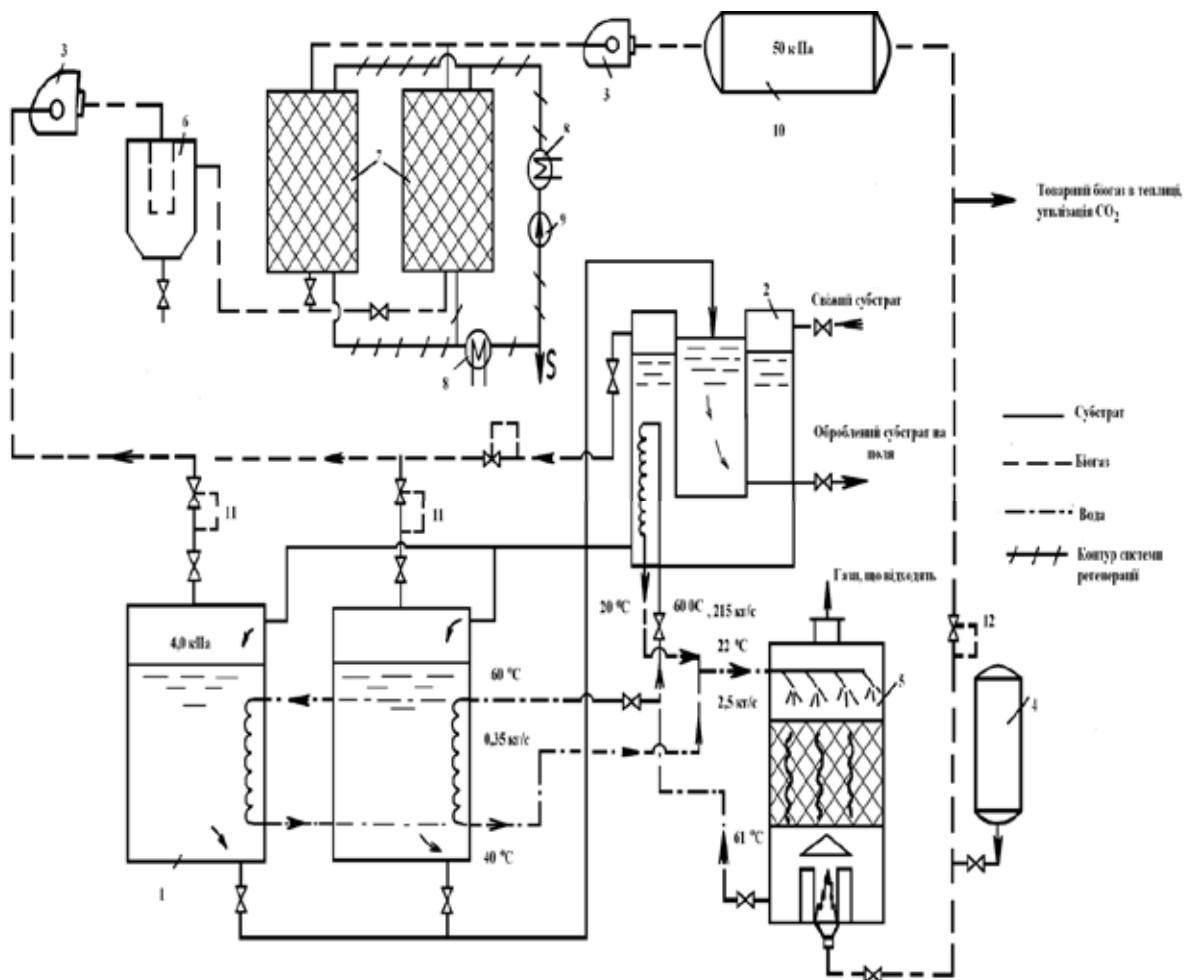


Рис. 7. Принципова схема утилізації біогазу сільськогосподарської БГУ:  
 1 – біореактор; 2 – підігрівач свіжого субстрату; 3 – компресор;  
 4 – ємність зі зрідженим газом; 5 - контактний теплообмінник;  
 6 – вологовіддільник; 7 – фільтри-поглиначі сірководню;  
 8 – теплообмінник системи регенерації; 9 – помпа системи регенерації; 10 – газгольдер; 11,12 – регулятори тиску.

Процес триває в мезофільному режимі при температурі зброджування 35 °С в двох металічних біореакторах 1 циліндричної форми, які працюють з періодичним завантаженням свіжого гною 2 рази на добу. Об'єми реакторів розраховані на п'ятидобове зброджування стоків. Добовий вихід біогазу в такому режимі складе 2500 м<sup>3</sup>, що еквівалентно тепловому потоку 673 кВт. Об'єм кожного реактору 1360 м<sup>3</sup>. Обігрів біореактору здійснюється шляхом розміщення по периметру зовнішніх стінок теплообмінників у вигляді спіралі з п'ятьма витками труб діаметром 57 x 3 мм. Теплова ізоляція – пінополіуретан товщиною 100 мм. В якості теплоносія використовується гаряча вода, для підготовки якої передбачений контактний теплообмінник 5. Температура води на вході в спіральний теплообмінник 60 °С. Така низька температура теплоносія прийнята у зв'язку з тим, що метаноутворюючі мікроорганізми дуже чутливі до різкого підвищення температур, а поряд з трубами теплообмінника при більш високих температурах їх діяльність припиняється. Крім того, підвищені температури призводять до налипання твердих частинок субстрату на теплообмінну поверхню, а це погіршує теплообмін.

Свіжий субстрат нагрівається до температури процесу в спеціальному підігрівачі 2 типу «ємність в ємності», куди подається 2 рази на добу. В внутрішній циліндричний резервуар підігрівача діаметром 5 м та висотою 7,6 м поступає зброжений субстрат, кільцевий проміжок між зовнішнім та внутрішнім циліндрами заповнюється свіжим субстратом. Зовнішній резервуар має діаметр 7 м та висоту 8 м. Для обігріву свіжого субстрату в холодний період року (в розрахунку в якості температури зовнішнього повітря прийнято температуру найбільш холодної доби) потрібно тепловий потік 608 кВт. Запропонована конструкція підігрівача дозволяє близько 15 % потрібної кількості тепла отримувати від зброженого субстрату. Передача основної кількості тепла свіжому субстрату на підігрів до температури 35 °С здійснюється через теплообмінник, який виготовлено з труб діаметром 109x4,5 мм у вигляді змієвику з 17 витками або реєстру з 35 доземних труб. Перемішування вмісту підігрівача не потрібно внаслідок рухливості субстрату та достатньо тривалого терміну витримки (12 годин), що забезпечує теплопередачу за рахунок природної конвекції.

Підігрітий до температури режиму субстрат подається в біореактори 1 для зброджування. Біогаз, що виділяється в процесі бродіння, накопичується в верхній частині реактору під тиском до 4 кПа. Об'єм реактору розрахований таким чином, що при максимальному заповненні частина об'єму (до 15%) використовується як суміщений газгольдер. З метою попередження зворотного перетікання газу передбачено регулятори тиску «до себе».

Далі газ проходить через вузол обробки та осушується в вологовіддільнику 6, очистка від сірководню та підвищення тиску в компресорній установці 3 до 50 кПа з подальшим накопиченням біогазу в газгольдері 10 середнього тиску. Необхідність очистки викликана досить високим вмістом сірководню (до 3%). Для очистки передбачається каталітичний спосіб, який базується на реакції з активованим вугіллям, яка відбувається в двох фільтрах-поглиначах сірководню 7. Реакційна здатність каталізатора відновлюється методом теплової регенерації, для цього в контур регенерації увімкнені теплообмінники 8, циркуляція здійснюється за допомогою помпи 9. Елементарна сірка, що утворюється, утилізується.

Від вузла обробки частина підготовленого до використання біогазу через регулятор тиску 12 надходить в газопальниковий пристрій водопідігрівача 5. Випарна установка зрідженого газу 4 включена до газового контуру для збагачення біогазу та забезпечення роботи установки у випадку його тимчасової відсутності.

Контактний теплообмінник 5 нагріває воду та дозволяє в повній мірі використовувати потенціал біогазу (ККД 100% за наднизькою теплоотою згорання). Використовування інших способів нагріву води, без залучення продуктів згорання біогазу, втрачалося би з вихідними газами. Спалювання біогазу здійснюється у виносній поземній паливні. Продукти згорання

надходять до внутрішнього об'єму водяної камери, а потім – на омивання теплообмінного насаду (кільця Рашига).

До складу водонагрівального блоку входить 5 таких теплообмінників діаметром 0,3 м та висотою насаду 0,6 м, що забезпечує нагрів  $2,5 \text{ м}^3/\text{год}$ . води від  $22$  до  $61^\circ\text{C}$ .

Нагріта до  $60^\circ\text{C}$  вода надходить в трубчаті теплообмінники підігрівача субстрату та біореакторів. Охолоджена вода знову надходить до теплообмінника. Поступово відбувається насичення води вуглекислотою, оскільки контактний нагрів призводить до поглинання  $\text{CO}_2$  з продуктів згоряння. У зв'язку з цим в водяному контурі слід передбачити можливість періодичного розкислення (хімічного або за рахунок часткової заміни води в контурі).

В найбільш холодну пору року практично весь потенціал біогазу використовується для енергозабезпечення установки. Решта часу з'являється надлишок газу, який використовується для обігріву теплиць з одночасною утилізацією вуглекислого газу для підгодівлі рослин.  $^\circ\text{C}$

Запропонована схема забезпечує мінімальну витрату біогазу на власні потреби, утилізацію сірки та вуглекислого газу, використання зброженого осаду в якості добрив.

### Утилізація газу зі звалищ

Наведемо варіант утилізації біогазу, що розроблено для експлуатації полігону Вінницької області.

Використовування біогазу передбачається для заміни мазуту на полігоні по термічному знешкодженню рідких відходів, що розташоване на відстані 1 км від звалища. Знешкодження відходів здійснюється у 8 термічних пічках. Очистка продуктів сумісного спалення мазуту та рідких відходів не проводиться. Для спалювання промислових стоків витрачається 25 т мазуту за добу ( $9125 \text{ т/рік}$ ) Це еквівалентно добовій витраті біогазу  $45000 \text{ м}^3/\text{добу}$ .

Принципова схема збору, транспортування, обробки та утилізації газу наведена на рисунку 8.

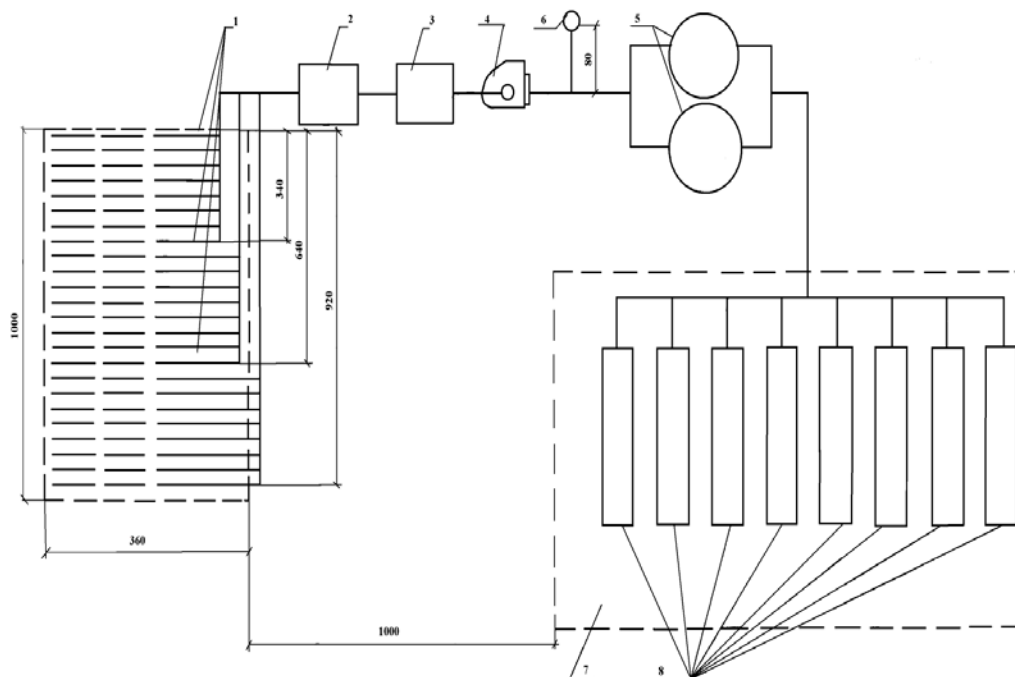


Рис. 8. Принципова схема збору та утилізації газу зі звалища:  
 1 – газозбірна мережа на звалищі; 2 – газозбірний пункт;  
 3 – пункт очищення газу; 4 – компресорна установка;  
 5 – газгольдери; 6 – факел установки; 7 – полігон знезараження рідких органічних відходів; 8 – термічні пічки

Запірна та регулювальна арматура на схемі не показані. Для збирання газу передбачаються перфоровані азбестоцементні труби діаметром 100-150 мм з отворами діаметром 5 мм або щілинами розміром 5x20 мм. Труби укладаються в траншеї глибиною 1,0 м на шар гравію або щебеню фракції 30-60 мм, потім засипаються шаром гравію або щебеню та завалюються сміттям звалища. Для забезпечення можливості збору ґрунтової води, труби необхідно прокладати з нахилом та дренажними отворами для зливу наприкінці трубопроводу. Довжина траншеї 400 м, відстань між траншеями 40 м. Все звалище необхідно після прокладання труб накрити шаром толі, прагнучи досягнути максимальної герметичності. Розробка звалища для добування газу планується в 3 черги, відповідно рік зі звалища відбираємо трьома відгалуженнями кожна з яких поєднує 8 газозбірних трубопроводів. Поземну систему збору газу було обрано після техніко-економічного порівняння з системою доземних колодязів, які розміщені територією звалища.

Загальним трубопроводом діаметром 300 мм газ зі звалищ надходить в газозбірний пункт, в якому встановлені засувки та фільтри для очищення газу від механічних домішок. В пункті очищення газ звільняється від сірководню в адсорберах з наповнювачем оксидом заліза  $Fe_2O_3$ , які працюють в періодичному режимі «адсорбція-регенерація». Для створення потрібного тиску газу він може накопичуватись в мокрих газгольдерах. За відсутності газоспоживання вмикається факельна установка. Спалювання газу в термічних пічках 8 на полігоні знешкодження рідких органічних відходів 7 може здійснюватись за допомогою газо-мазутних пальників, реконструйованих для використання біогазу.

Запропонований варіант утилізації газу за звалищ дозволяє практично повністю замінити біогазом мазут, який використовується в пічках термічного знешкодження рідких відходів з одночасним скороченням викидів шкідливих речовин в атмосферу. Розрахунковий економічний ефект складе біля півмільйона грн. за рік.

### Висновки

1. Проведені теоретичні та експериментальні дослідження підтвердили, що використання біогазу як додаткового, поновлюваного, екологічно чистого джерела енергії вельми перспективно. Економічний ефект від використання біогазів виражається в економії значної частини вичерпних природних ресурсів і зниження забруднення навколишнього середовища.

2. Проведені дослідження властивостей і діапазону зміни основних компонентів за джерелами їх отримання дозволили провести класифікацію біогазів та встановити наявність у них домішок.

### Список літератури

1. Курис Ю. В. Анализ энергетического баланса производственно - животноводческого комплекса ЗАО “Запорожсталь” с использованием биоэнергетической установки: Сборник конференции «Биотехнология: Образование, наука» / Ю. В. Курис, Е. Н. Крючков; НТУ КПИ. – 2003. – г. Киев, С. 141–143.

2. Курис Ю. В. Биотехнология как альтернативный источник энергии: Сборник тезисов IX научно технической конференции ЗДИА / Ю. В. Курис, Е. Н. Крючков; Из. – 2004. – С. 31-33.

3. Курис Ю. В. Экономические и экологические области использования методов биотехнологий в окружающей среде. // Сборник конференции “Понт Эвксинский III” / Ю. В. Курис, Е. Н. Крючков, Л. М. Шинкаренко – №1 – С. – 2003. – г. Севастополь, С. 27–30.

4. Баадер В., Доне Е., Брайндерфер М. Биогаз: теория и практика. (Пер. с нем. и предисловие М. И. Серебрякого). М. Колос, 1982. – 148 с.

5. Курис Ю. В. Описание расчета потерь теплоты биогазовой установки / Ю. В. Курис, С. И. Ткаченко // Профессиональный журнал “Энергетика и электрификация”. г. Киев, – № 9. – 2008. – С. 51–55.



6. Крючков Є. М. Аналіз процесів біоконверсії та експериментальне визначення технологічних можливостей спалювання біогазу./ Є. М. Крючков, Ю. В. Куріс, Д. В. Степанов, С. І. Ткаченко// Фаховий журнал “Енергетика та електрифікація”. м. Київ, – № 1. – 2007. – С. 57–63.

7. Курис, Ю. В. Увеличение эффективности дальнейшего использования и сжигания биогаза: «Достижения и перспективы»./ Ю. В. Курис, Д. В. Степанов, М. А. Хажмурадов, Л. В. Карнацевич// Профессиональный журнал “Энергетика и электрификация”. г. Киев, – № 12. – 2006. – С. 67–79.

8. Ткаченко, С. І. Звіт по науково дослідній роботі “Зменшення шкідливих викидів в навколишнє середовище в підсистемах енергозабезпечення систем біоконверсії” / С. І. Ткаченко, Д. В. Степанов, Ю. В. Куріс ; ВНТУ. – В., 2006.