

УДК 621.43.056

Г. Б. ВАРЛАМОВ, д-р техн. наук, проф.

П. О. ПОЗНЯКОВ, Д. М. ЮРАШЕВ

Національний технічний університет «Київський політехнічний інститут», м. Київ

КОМПЛЕКСНІ ДОСЛІДЖЕННЯ ЕНЕРГОЕКОЛОГІЧНИХ ПОКАЗНИКІВ ЕКСПЛУАТАЦІЇ ГТУ У СКЛАДІ ГАЗОПЕРЕКАЧУВАЛЬНОГО АГРЕГАТУ ТИПУ ГТК-10

В статье для исследований избраны тепловые и аэродинамические процессы сжигания газообразного топлива в камере сгорания ГТУ, которые установлены в качестве привода нагнетателя природного газа в составе газоперекачивающего агрегата (ГПА) типа ГТК-10 производства НЗЛ (Санкт-Петербург, Россия).

У статті для досліджень обрано теплові та аеродинамічні процеси спалювання газоподібного палива у камері згоряння ГТУ, які встановлені в якості приводу нагнітача природного газу у складі газоперекачувального агрегату (ГПА) типу ГТК-10 виробництва НЗЛ (Санкт-Петербург, Росія).

Вступ

Створення ГТУ та бурхливий розвиток їх використання за останні сто років свідчать про їх універсальність та перспективність.

Застосування ГТУ стає все більш поширеним у світі, створюються усе нові і нові теплові та технологічні схеми їх використання. Разом з цим, ще не у повній мірі досліджені теплові та аеродинамічні процеси у одному із основних елементів газотурбінної установки – камері згоряння (КЗ).

Ратифікація положень Кіотського протоколу, підвищення рівня вимог до збереження екологічності процесів спалювання органічних палив у енергетичних установках піднімають питання покращення та оптимізації усіх процесів, що відбуваються у камері згоряння, на більш високий рівень.

Високі тиски та швидкості робочих речовин, надвисокі рівні температур та об'ємного термонапруження у камерах згоряння, складна залежність та взаємовплив цілого комплексу параметрів одного на інші та на характеристики процесів, що відбуваються у КЗ, не дозволяють отримати аналітичного рішення складних комплексів диференціальних та інтегродиференціальних рівнянь, якими описується термоаеродинамічні процеси у камерах згоряння навіть самих «простих» їх конструкцій.

Намагання конструкторів зменшити габарити та вагу камер згоряння з одночасним форсуванням потужності та об'ємної щільності теплових потоків, підвищення швидкостей ще більше ускладнюють аналіз та прогнозування енергетичних та екологічних показників експлуатації таких камер згоряння і ГТУ в цілому. Зазвичай, досягнення переваг у одному чи двох показниках роботи ГТУ призводить одночасно до не прогнозованих ускладнень у питаннях забезпечення екологічної безпеки, значних термінів надійної експлуатації та міжремонтних періодів.

Бурхливий розвиток обчислювальної техніки, потужних програмних засобів та математичних методів обчислень багатofакторних процесів у останнє десятиліття розкривають перспективи та реальні можливості вирішення числовими методами складних завдань і процесів, у тому числі і об'ємних та швидкоплинних тепло- аеродинамічних процесів у камерах згоряння ГТУ.

Об'єкт дослідження

В якості об'єкта досліджень обрано теплові та аеродинамічні процеси спалювання газоподібного палива у камері згоряння ГТУ, які встановлені в якості приводу нагнітача природного газу у складі газоперекачувального агрегату (ГПА) типу ГТК-10 виробництва

НЗЛ (Санкт-Петербург, Росія). Декілька тисяч даних апаратів з 1970-х років встановлені на компресорних станціях (КС) магістральних газопроводів (МГ) газотранспортних систем (ГТС) Росії, України, Казахстану, Узбекистану, Ірану та напрацювали понад 80...100 тис. мотогодин і продовжують експлуатуватися і складати основну кількість ГПА на КС цих країн.

Методи досліджень

В якості методів досліджень обрано проведення натурних експериментів та математичного моделювання віртуально-натурних, теплообмінних та аеродинамічних процесів з використанням сучасних високопродуктивних програмних продуктів.

Умови досліджень

За тривалий період експлуатації ГПА типу ГТК-10 були експериментально встановлені основні недоліки конструкції камери згоряння (КЗ) ГТУ, основними серед яких були названі наступні [1]: значна емісія шкідливих викидів, наявність хімічного та механічного недопалу паливного газу, нерівномірність температурного поля на виході з КЗ, які негативно впливають на енергетичну ефективність, екологічну безпеку та спричиняють шкідливий вплив на основні конструктивні елементи агрегату та зменшують термін робочого моторесурсу. Вказані недоліки суттєво знижують енергоекологічні та експлуатаційні показники роботи ГПА і потребують вирішення або мінімізації.

Мінімізація недоліків, покращення основних показників експлуатації та подовження робочого моторесурсу можлива при умові з'ясування першопричин цих недоліків та розробки дієвих заходів щодо їх подолання. З цією метою була створена тривимірна модель камери згоряння з урахуванням основних конструктивних, аеродинамічних та теплових властивостей реальної установки. Одночасно модель була частково спрощена для прискорення процесу фізичного моделювання. Зокрема, на моделі не відображаються допоміжна арматура, яка не впливає на протікання основних процесів всередині КЗ. Геометричні умови однозначності задані границею змодельованої області розрахунку. Моделювання було проведене за допомогою сучасного програмного продукту SolidWorks та розрахункового модулю FlowSimulation, а розрахунки здійснювалися на сучасному суперкомп'ютері, який встановлено у Світовому центрі даних НТУУ «КПІ».

Загальний вигляд моделі камери згоряння та пальника представлено на рис. 1-2. Для дослідження та аналізу отриманих результатів були обрані характерні площини фронтальних перерізів (рис. 3), за зміною параметрів в яких можна відслідкувати адекватність роботи моделі та відповідність процесів на реально діючій установці.



Рис. 1. Модель камери сгорання ГТУ

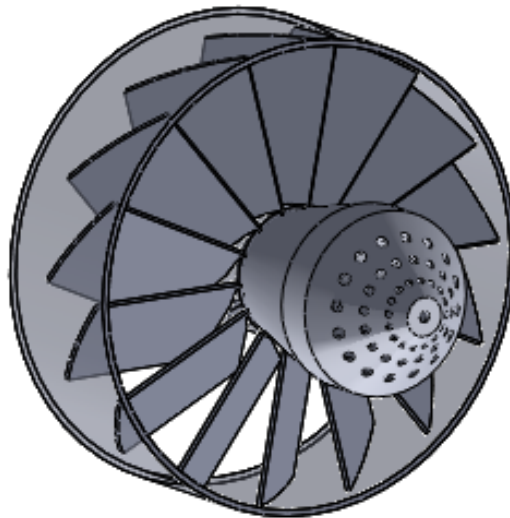


Рис. 2. Загальний вигляд газового пальника та повітряного реєстру

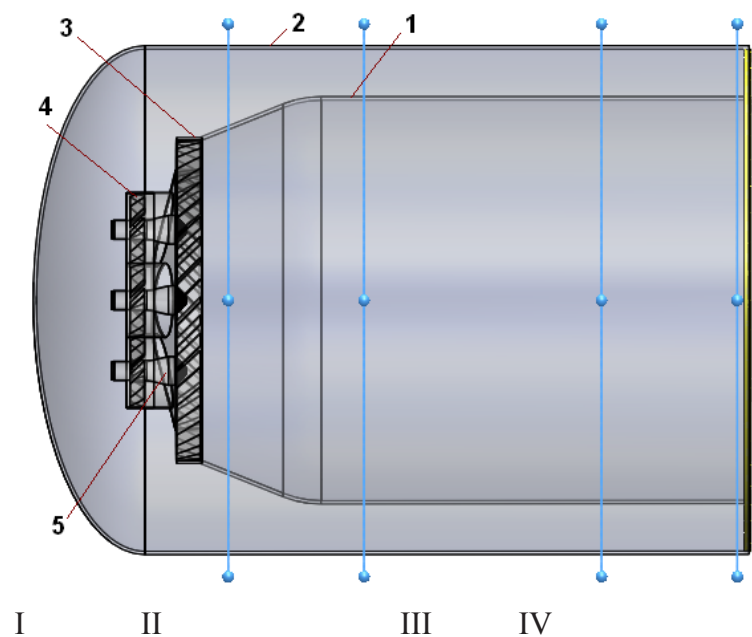


Рис. 3. Розміщення площин фронтальних перерізів (I, II, III, IV) у камері згоряння:
 1 – жарова труба, 2 – корпус КЗ, 3 – великий повітряний реєстровий завихрувач,
 4 – малий повітряний реєстровий завихрувач, 5 – газовий пальник

Дослідження аеродинамічних процесів у камері згоряння

В роботі досліджувалися аеродинамічні та теплові процеси у камері згоряння ГТУ у складі ГПА типу ГТК-10 для номінального режиму роботи.

Основною проблемою і метою моделювання є отримання відповідних кількісних характеристик для об'єкта. Тому важливим питанням була перевірка відповідності моделі реальному об'єкту. Перевірку адекватності комп'ютерного моделювання проведено на основі теоретичних та експериментальних даних [1] та зведено в табл. 1.

Таблиця 1

Результати тестування аеродинамічних характеристик моделі

| Параметр | Розрахункова формула | | Характерні перерізи (рис.3) | | |
|---|-------------------------|--|-----------------------------|-------|-------|
| | | | I | II | III |
| Швидкість повітря в кільцевому каналі між корпусом і жаровою трубою, м/с: | (за Сударевим А.В.) [1] | $w = \frac{G_{нов}}{\rho F_{к.к}}$ | 14,4 | 16,19 | 23,13 |
| | (на моделі) | — | 15,25 | 17,51 | 24,85 |
| | Відносна похибка, % | $\delta_w = \frac{w_{теор} - w_{мод}}{w_{теор}}$ | 5,9 | 8 | 7,4 |

$F_{к.к}$ – площа прохідного перерізу кільцевого каналу між корпусом та жаровою трубою

Важливою аеродинамічною характеристикою фронтальної частини камери згорання ГТУ є аеродинамічний опір руху повітряного потоку та втрати тиску повітря на вході у камеру згорання ГТУ. Дослідження цих характеристик на моделі і співставлення результатів з опублікованими даними[1] свідчать про високу точність розрахунків на моделі (табл.1), відносна похибка яких не перевищує 8 %.

Для оцінки втрат тиску в жаровій трубі проведено розрахунок коефіцієнту місцевого опору [2]. Перепад тиску на моделі визначено з похибкою, що не перевищує 1,5 %.

Таблиця 2

Зведені результати розрахунку

| Параметр | Штатний пальник [3] | Модель | Відносна похибка, % |
|-----------------------------------|---------------------|--------|---------------------|
| Коефіцієнт закриття потоку, Kf | 0,03 | 0,03 | 0 |
| Коефіцієнт місцевого опору, ξ | 3,2 | 3,2 | 0 |
| Перепад тиску, ΔP (Па) | 12 324 | 12190 | 1,08 |

Основні аеродинамічні характеристики

Поля швидкостей повітря та газової суміші та розподіл їх масових часток у об’ємі КЗ (рис. 4) свідчать про їх значну нерівномірність у фронтальному перерізі камери згорання. У процесі спалювання найбільша масова частка продуктів згорання, що рухається в пристінній області, має також і найбільшу швидкість. Швидкість газових продуктів суттєво знижується в напрямку центра КЗ. Наприклад, для фронтального перерізу II (на відстані $L/D=0,17$ від фронтальної зони подачі повітря і палива) швидкість у центрі жарової труби (по вісі X) складає 20 м/с, а у пристінній зоні біля поверхні жарової труби її значення складає 60 м/с, що дорівнює 70% нерівномірності поля швидкостей. ($S_n = \frac{W_{max} - W_{min}}{W_{cp}}$, де W_{max} , W_{min} та W_{cp} – швидкості газу максимальна, мінімальна і середня відповідно.) Для фронтального перерізу IV на виході газового потоку із жарової труби КЗ ці значення відповідно становлять 19 м/с і 61 м/с, що відповідає 65% нерівномірності швидкості у поперечному перерізі (рис.5).

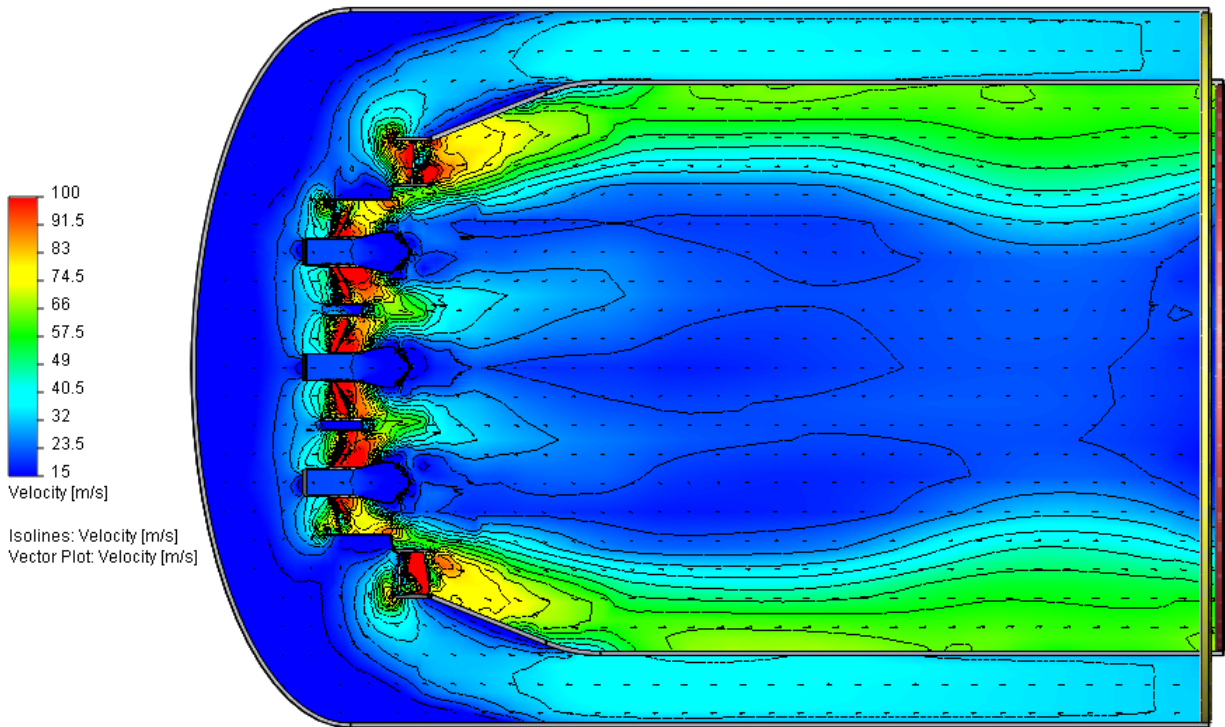


Рис. 4. Розподіл швидкостей (фронтальний переріз)

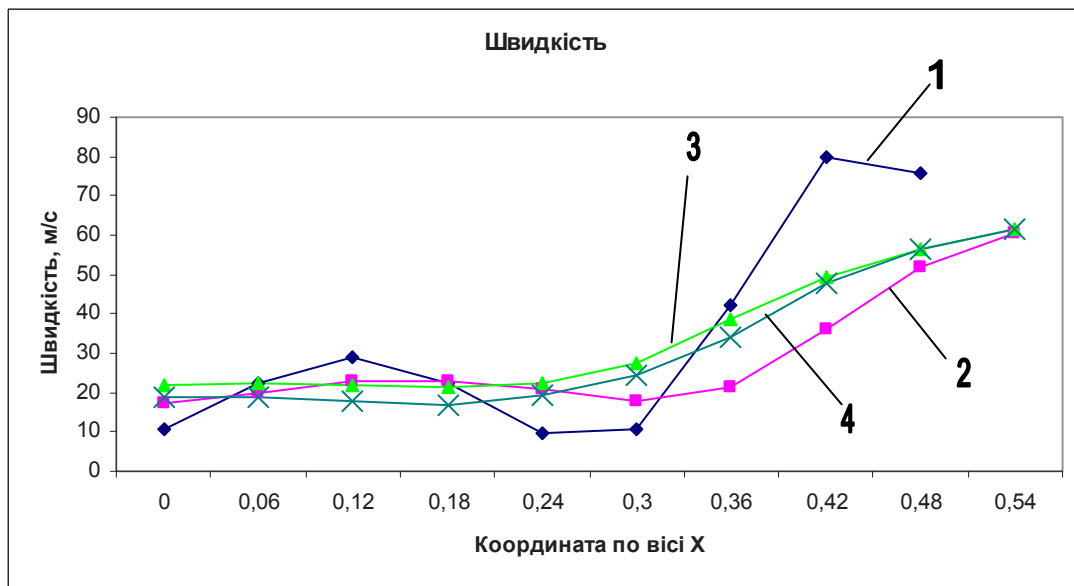


Рис. 5. Швидкість руху газової суміші в контрольних точках на фронтальних перерізах КЗ: 1 – переріз I; 2 – переріз II; 3 – переріз III; 4 – переріз IV (рис.3)

Несиметричність поля швидкостей, в основному, викликане наявністю впливу великого повітряного реєстра, який має протилежний характер закручування повітря у порівнянні семи малими реєстрами пальників. Це створює умови для коливання та ускладнен характеру впливу аеродинамічних особливостей КЗ на вібраційні характеристики агрегату. Постійна зміна швидкостей газових потоків та значна їх нерівномірність призводить до постійних змін тиску у різних зонах по усьому об'єму жарової труби і наявності різнонаправлених пульсацій потоку. Вплив цих пульсацій газового потоку на виході з камери згоряння при потраплянні на лопатки турбіни сприяє утворенню вібрації не тільки турбіни високого тиску (ТВТ), а і у всій ГТУ.

Розташування точок вимірювання швидкості та температури та швидкості потоку у перерізі IV КЗ наведено на рис. 6. Максимальний перепад швидкості по перерізу в абсолютних величинах складає 44,3 м/с, що свідчить про наявність певних підстав для створення зон аеродинамічних гальмувань, прискорень та хаотичних рухів газових потоків.

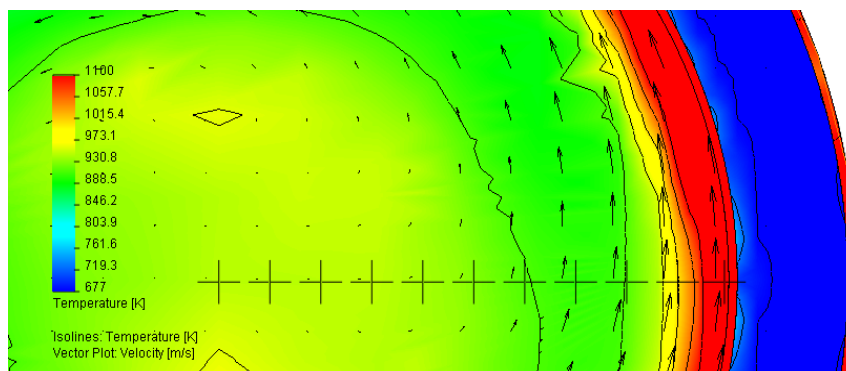


Рис. 6. Розміщення точок вимірювання швидкості та температури потоку на виході з камери згоряння

Важливим також є результати досліджень процесів сумішоутворення у камері згоряння, які є основою процесів спалювання газової суміші. Головною ідеєю створення КЗ даної конструкції є забезпечення активної турбулізації повітряного потоку, який за рахунок різнонаправленого закручування повітря у великому та семи малих регістрах повинен забезпечити якісне сумішоутворення. Але значна турбулізація повітря ще не означає забезпечення високоякісного сумішоутворення. Дослідження на моделі потоків повітря та паливного газу та розподіл по фронтальних перерізах їх масових часток розкриває значні перепади цих величин (рис. 7). Це дозволяє оцінити якість сумішоутворення газоповітряної суміші і якість її спалювання в об'ємі КЗ, як недостатньо ефективними.

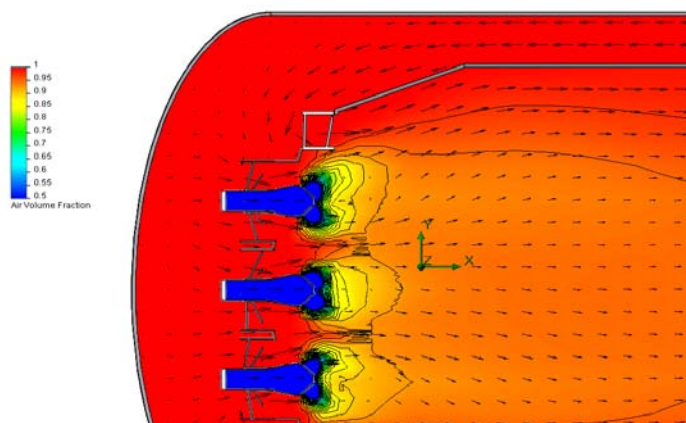


Рис. 7. Розподіл масових часток повітря та паливного газу в КЗ

Дослідження теплових процесів у камері згоряння

Модель показала недостатньо якісне перемішування природного газу і повітря у середині жарової труби під час процесу спалювання (рис. 7). В центрі КЗ в місцях знаходження факелів досить мала масова частка повітря, що є передумовами до хімічної неповноти згорання і утворення CO. Зазначені умови мають негативний вплив на ККД установки в цілому і її екологічні показники.

Модель дозволила здійснити аналіз теплових процесів і проаналізувати передачу теплоти конвекцією та лучистим теплообміном під час спалювання природного газу у КЗ ГТУ у складі ГПА типу ГТК-10.

Перед проведенням комплексу експериментів з дослідження теплових процесів у КЗ, математична модель протестована та перевірена на адекватність. Представлені на рис. 8 та 9 поля температур у об'ємі жарової труби, що здійснені за А. В. Сударєвим і опубліковані [1] та отримані за допомогою моделі (метод кінцевих об'ємів), свідчать про коректні розрахунки, що отримані за допомогою моделі. Максимальна відносна похибка розрахунків не перевищує 5 % табл. 3. Таким чином, результати досліджень теплових процесів у КЗ за допомогою моделі з точністю до 5 % відповідають реальним значенням температур в жаровій трубі КЗ.

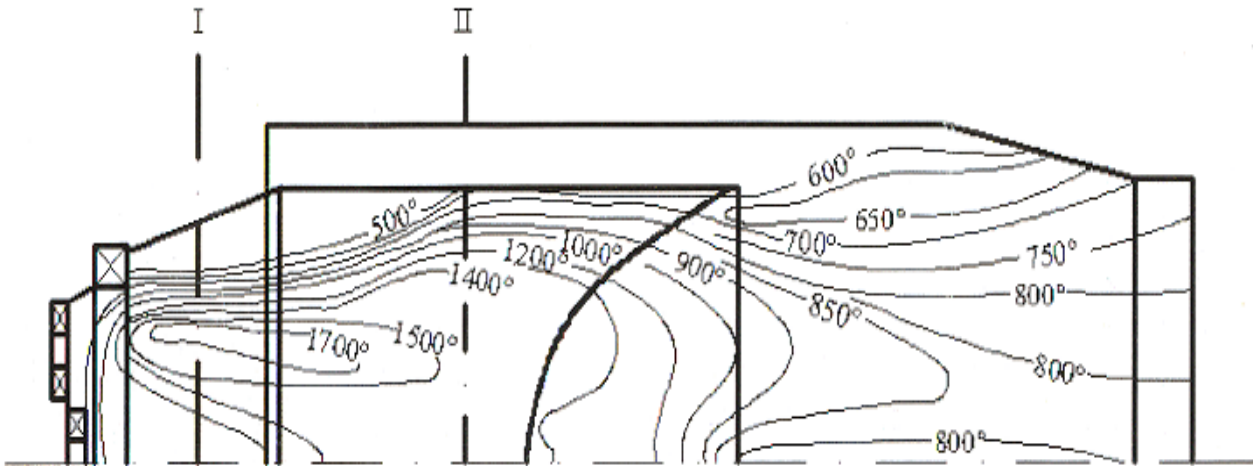


Рис. 8. Теоретичний розрахунок за Сударєвим А.В.

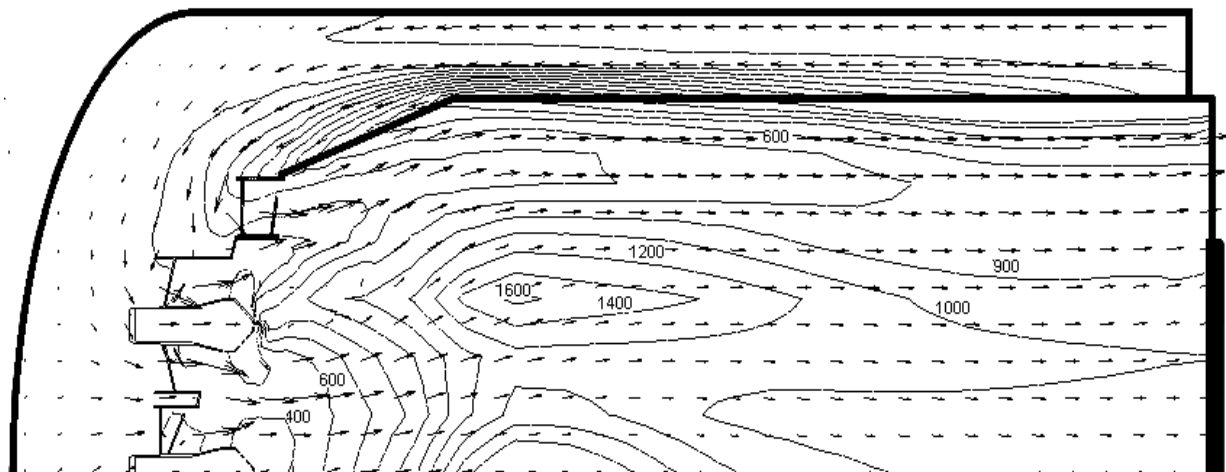


Рис. 9. Досліджувана модель (штатний варіант)

На рис. 10 спостерігається значний перепад температури продуктів згорання в перерізі КЗ. Невелика масова частка продуктів згорання, що рухається в центрі камери згорання, безпосередню за факелами має найбільшу температуру. Температура значно змінюється як в напрямку від центра КЗ до бокової поверхні жарової труби, так і вздовж камери.

Наявність значного температурного градієнту у потоці продуктів згорання, що потрапляє на лопатки турбіни, здатна бути причиною значних термічних напружень, які негативно впливають на термічну стійкість та термін роботи основних елементів ТВТ.

Зведені результати розрахунку температури у КЗ ГТУ

| Параметр | Переріз | Штатний палъник [1] | Модель | Похибка, % |
|--|---------|---------------------|--------|------------|
| Температура основного потоку газів в поперечному перерізі жарової труби, К | I | 1330 | 1265 | 4,87 |
| | IV | 1462 | 1389 | 4,99 |
| Температура корпусу, К | I | 715 | 703 | 1,8 |
| | II | 760 | 751 | 1,2 |
| | III | 730 | 720 | 1,34 |
| | IV | 720 | 707,4 | 1,75 |

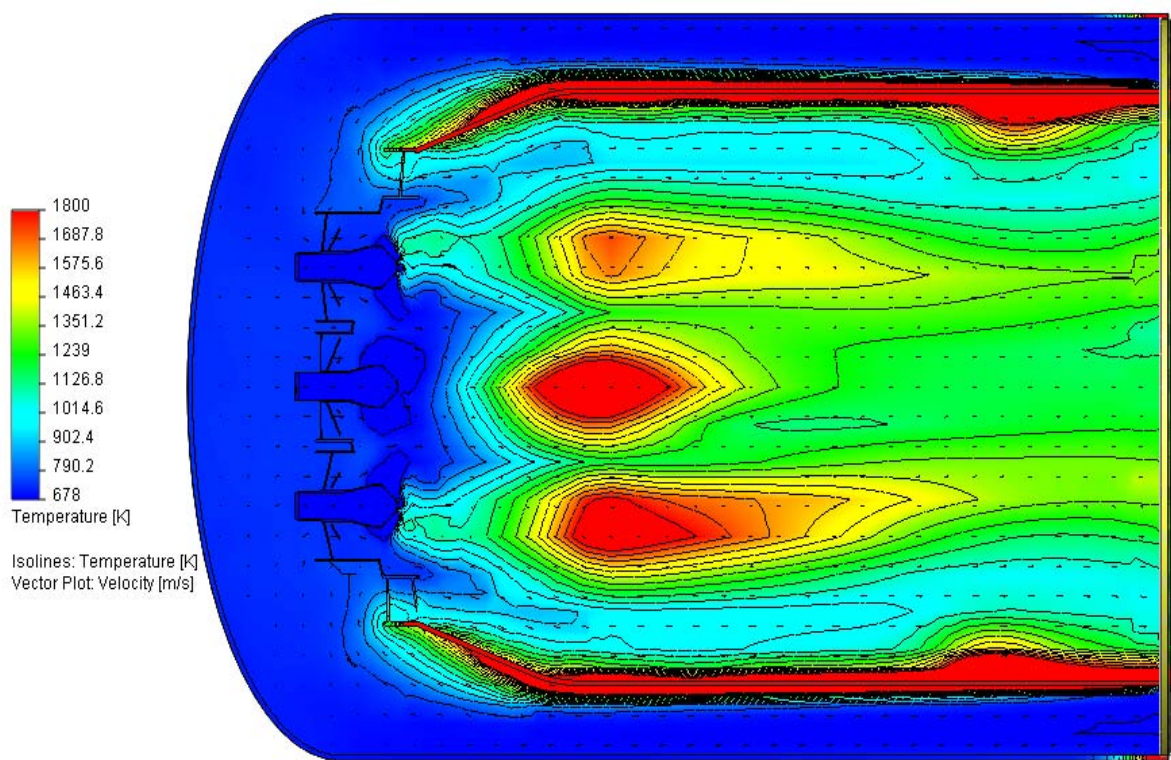


Рис. 10. Розподіл температур у КЗ

Накладання температурного поля на поля швидкостей за відповідними перерізами дозволяє спостерігати в ядрі факелу газові потоки з високою температурою та відносно малою швидкістю. Температура в цих областях перевищує 1500...1700°C, що є умовою утворення термічних оксидів азоту NO_x, а незначна швидкість потоку створює «затягування» перебування суміші у цій зоні і ще більше каталізує емісію оксидів азоту.

Не симетричність поля швидкостей впливає також і на поле температур. Спостерігаються значні перекося температур, як в радіальному, так і в вісьовому напрямках у жаровій трубі КЗ (рис. 11).

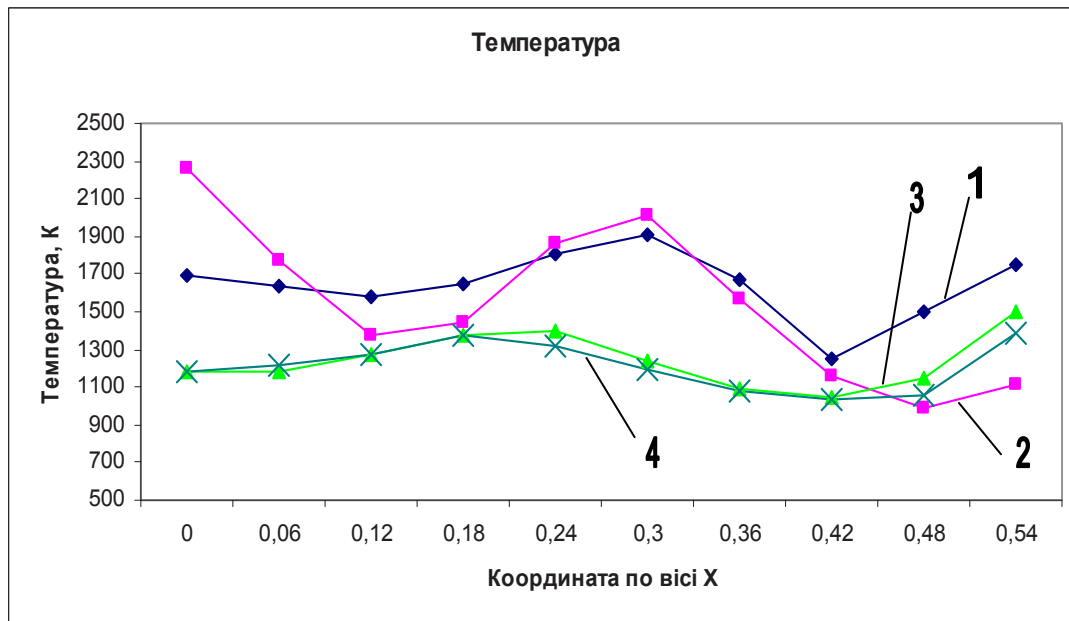


Рис. 11. Температура газової суміші в контрольних точках на фронтальних перерізах КЗ: 1 – переріз I; 2 – переріз II; 3 – переріз III; 4 – переріз IV (рис. 3)

Результати досліджень

Проведені дослідження аеродинамічних та теплових процесів, що відбуваються у КЗ ГТУ у складі ГПА типу ГТК-10 виявили низку особливостей, основними з яких необхідно назвати наступні:

- найбільша масова частка газових потоків рухається в пристінній області жарової труби і має найбільшу швидкість;
- газовий потік, що рухається у центрі КЗ, має знижену швидкість і підвищену температуру у порівнянні із пристінним газовим потоком;
- поля температур та швидкості газових потоків значною мірою нерівномірні, як по поперечному перерізу КЗ, так і вздовж жарової труби камери згорання;
- різнонаправленість закрутки повітря основним регістром та регістрами семи пальників посилює нерівномірність розподілу часток повітря та паливного газу та ускладнює процес якісного сумішоутворення;
- нерівномірність розподілу температур газових потоків по поперечному розрізу жарової труби складає майже 35 %, а у вісьовому напрямку від фронтального пристрою до виходу з камери згорання вона досягає значень майже 60 %;
- поля швидкостей газових потоків по поперечному розрізу жарової труби та у вісьовому напрямку від фронтального пристрою до виходу з камери згорання мають значну нерівномірність, а саме: у поперечному розрізі нерівномірність значень швидкостей досягає 50 %, а у осьовому напрямку – до 70 %;
- наявні значні перекося температури газових потоків по поперечному розрізу жарової труби та у вісьовому напрямку від фронтального пристрою до виходу з камери згорання спричиняють появу зон і об’ємів з низькими значеннями швидкостей з одночасно високими значеннями температур і навпаки.

Висновки

Проведенні аеродинамічні та теплові дослідження комплексу показників експлуатації ГПА типу ГТК-10 з використанням сучасних методів та інструментів комп’ютерного моделювання дозволили отримати низку важливих показників, які характеризують стан і особливості складних процесів у камері згорання ГТУ агрегату.

Серед головних чинників, що впливають на низький рівень ефективності та екологічної безпеки експлуатації ГПА:

- високий рівень нерівномірностей полів температур та швидкостей;
- низький рівень якості сумішоутворення;
- значний аеродинамічний опір фронтового пристрою реєстрового типу повітряному потоку.

Тому загальний характер ускладнень якісного сумішоутворення та спалювання, висока термічна та аеродинамічна нерівномірність газових потоків у жаровій трубі створюють ускладнення щодо якісного згоряння газоподібної суміші, появу обмежень стабільної роботи ГПА у широкому діапазоні навантажень і потребують проведення модернізації.

З метою покращення позитивних характеристик ГПА пропонується здійснення модернізації паливкової системи за рахунок використання трубчастої технології газо спалювання [4-6], яка має комплекс позитивних ефектів при використанні у камерах згоряння ГТУ.

Список литературы

1. Сударев А. В., Антоновский В. И. «Камеры сгорания газотурбинных установок: Теплообмен.» Л.: Машиностроение, 1985. – 272 с.
2. Идельчик И. Е. Справочник по гидравлическим сопротивлениям. – М.: Машиностроение, 1992. – 672 с.
3. Сторожук Я. П. Камеры сгорания стационарных газотурбинных и парогазовых установок: Машиностроение, Ленингр. Отд-ние, 1978. – 231 с.
4. Варламов Г. Б., Приймак К. О., Позняков П. О., Оліневич Н. В. Сумісна паливкова система камери згоряння газотурбінної установки. Патент України на корисну модель № 63678, вид. 10.10 2011 р., бюл. № 19, 5 стор.
5. Варламов Г. Б., Приймак К. О., Позняков П. О., Оліневич Н. В. Збірний паливковий пристрій камери згоряння газотурбінної установки. Патент України на корисну модель № 63679, вид. 10.10 2011 р., бюл. № 19, 6 стор.
6. Варламов Г. Б., Марчук Я. С., Беккер М. В., Любчик Г. М., Камаєв Ю. М., Позняков П. О., Кузьменко Д. О. Трубчаста технологія газоспалювання – прорив у енергозбереженні та екологічності транспортування природного газу// Нафтогазова енергетика, № 1(12), 2010. – С. 60–63.

COMPLEX RESEARCHES OF ENERGY ECOLOGICAL INDEXES OF EXPLOITATION OF GTU ARE IN COMPOSITION GAS COMPRESSOR UNIT

AS GTK-10

G. B. VARLAMOV, D-r Scie. Tech., Pf.
P. O. POZNJAKOV, D. M. JURASCHEV

In the article for researches the thermal and aerodynamic processes of incineration of gaseous fuel are select in a chamber combustions of GTU, which are set as a drive of supercharger of natural gas in composition gascompressor unit (GPA) of type of GTK-10 of production of NZL (Saint Petersburg, Russia).

Поступила в редакцію 04.11 2011 г.