

УДК 621.3

Е. И. Сокол, д-р техн. наук, член-кор. НАН Украины

Г. Г. Жемеров, д-р техн. наук

И. Ф. Домнин, д-р техн. наук

Н. А. Ильина, д-р техн. наук

О. В. Ильина, канд. техн. наук

Д. С. Крылов, канд. техн. наук

О. И. Холод, канд. техн. наук

И. О. Лобач

Национальный технический университет «Харьковский политехнический институт»,
г. Харьков

Д. В. Тугай, канд. техн. наук, e-mail: tugaydv@yandex.ua

Харьковский национальный университет городского хозяйства им. А.Н. Бекетова, г.
Харьков

ОБЗОР НАУЧНЫХ РАЗРАБОТОК КАФЕДРЫ ПРОМЫШЛЕННОЙ И БИМЕДИЦИНСКОЙ ЭЛЕКТРОНИКИ НАЦИОНАЛЬНОГО ТЕХНИЧЕСКОГО УНИВЕРСИТЕТА «ХАРЬКОВСКИЙ ПОЛИТЕХНИЧЕСКИЙ ИНСТИТУТ» В ОБЛАСТИ ЭНЕРГОСБЕРЕЖЕНИЯ И ЭЛЕКТРОМАГНИТНОЙ СОВМЕСТИМОСТИ ПРЕОБРАЗОВАТЕЛЬНЫХ СИСТЕМ (Часть 2)

Представлен обзор основных научных работ кафедры промышленной и биомедицинской электроники НТУ «ХПИ» в области электромагнитной совместимости преобразовательных систем и энергосбережения: компенсированный управляемый выпрямитель, теория мгновенной активной и реактивной мощностей, преобразование координат пространственных векторов напряжений и токов, расчет потерь энергии и КПД в системе электроснабжения и практическое применения результатов научно-исследовательских работ. В данной статье приведена вторая часть обзора научных работ кафедры. Библ. 18, рис. 14, табл. 1.

Ключевые слова: система электроснабжения, коэффициент полезного действия, компенсированный выпрямитель, теория мощности, силовой активный фильтр, активный выпрямитель, компенсированная асинхронная машина, распределенное производство электроэнергии.

Представлений огляд основних наукових робіт кафедри промислової і біомедицинської електроніки НТУ «ХПІ» в області електромагнітної сумісності перетворювальних систем та енергозбереження: компенсований керований випрямляч, теорія миттєвої активної та реактивної потужності, перетворення координат просторових векторів напруг і струмів, розрахунок втрат енергії і ККД в системі електропостачання і практичне застосування результатів науково-дослідних робіт. В статті наведено друга частина огляду основних наукових робіт кафедри. Бібл. 18, рис. 14, табл. 1.

Ключові слова: система електропостачання, коефіцієнт корисної дії, компенсований випрямляч, теорія потужності, силовий активний фільтр, активний випрямляч, компенсована асинхронна машина, розподілене виробництво електроенергії.

Введение

В настоящей обзорной работе приведены основные результаты исследований, полученные сотрудниками кафедры ПБМЭ за последние 15 лет, большая часть из которых была опубликована ранее, в том числе аспирантами, успешно защитившими кандидатские диссертации и продолжавшими исследования после защиты. Данная публикация является продолжением статьи, напечатанной в прошлом номере.

Компенсированная асинхронная машина

Один из практических способов улучшения энергетической эффективности и

электромагнитной совместимости с питающей сетью нерегулируемого электропривода на основе трехфазной короткозамкнутой асинхронной машиной (АМ) заключается в подключении параллельно обмоткам статора АМ компенсатора, выполненного на основе САФ с накопителем электрической энергии небольшой энергоемкости, который будет работать не только на интервале пуска машины, но и постоянно при её длительной работе. Асинхронную машину с параллельно подключенным компенсатором на основе САФ предлагается назвать компенсированной асинхронной машиной (КАМ), которая должна обладать следующими свойствами:

- в любых режимах работы фазные токи, потребляемые из сети, совпадают либо противоположны по фазе с фазными напряжениями сети;
- при прямом пуске величины пусковых токов КАМ существенно меньше, чем пусковые токи некомпенсированной АМ;
- в установившемся режиме работы мгновенная реактивная мощность на входе КАМ близка к нулю, вследствие чего уменьшаются потери энергии в кабелях и трансформаторе, через которые КАМ подключена к сети, что должно повышать суммарный КПД системы электроснабжения;
- пусковой момент, развиваемый КАМ, выше по сравнению с пусковым моментом АМ при пуске с помощью тиристорного регулятора напряжения (ТРН).

Упрощенная схема такой системы энергоснабжения предприятия рис. 7. Трансформаторная подстанция (ТП) предприятия подключается к мощному трансформатору $T1\ 110 / 10\ kV$ посредством высоковольтного фидера, длиной l_1 . На ТП установлен трансформатор $T2\ 10 / 0.38\ kV$ мощностью $250\ kVA$. Расстояние между шинами подстанции и КАМ равно l_2 . Параллельно КАМ к шинам трансформаторной подстанции подключены другие нагрузки.

В работе рассматривается АМ типа 5АМ280М8 [31]. При моделировании схемы замещения АМ, приняты следующие параметры:

- номинальная мощность $P_n = 75\ kVA$;
- фазное номинальное напряжение обмоток статора $U_{st\ nom} = 220\ V$;
- номинальная частота тока статора $f_n = 50\ Hz$;
- активное сопротивление статора и приведенное активное сопротивление ротора $R_{st} = R'_r = 0.063\ \Omega$;
- индуктивность рассеяния статора и приведенная собственная индуктивность ротора $L_{st} = L'_r = 0.00058\ H$;
- взаимная индуктивность статора и ротора $L_m = 0.0174\ H$.

Номинальная мощность других нагрузок, подключенных к шинам $0.38\ kV$ ТП, составляет $150\ kW$, при $\cos\ \varphi = 0.8$.

Сопротивление кабеля, которым АМ подключена к ТП, рассчитано исходя из того, что при номинальном токе статора АМ плотность тока в кабеле составляет $3\ A/mm^2$. Сопротивление высоковольтного кабеля определено при допущении, что его сечение равно $16\ mm^2$. Удельная индуктивность кабелей принята равной $1\ \mu H/m$. Длины алюминиевых кабелей, а также их активные сопротивления, индуктивности и другие параметры приведены в табл. 3.

На рис. 8 приведена схема компьютерной модели КАМ в системе электроснабжения предприятия. Модель выполнена с использованием пакетов Matlab 7.0 и Simulink 7.0 с расширением SimPowerSystem.

Структура и параметры модели полностью соответствуют схеме системы энергоснабжения предприятия, описанной выше (см. рис. 7 и табл. 3).

Модель содержит следующие блоки: 1 – трехфазная сеть $10\ kV$; 2 – блок, моделирующий индуктивность и активное сопротивление высоковольтного кабеля l_1 в соответствии с таблицей 1; 3 – трансформатор $10/0,38\ kV$; 4 – блок, моделирующий индуктивность и активное сопротивление кабеля l_2 ; 5 – прочие нагрузки; 6 – контактор, подключающий САФ к АМ; 7 – реакторы на входе САФ; 8 – емкостный фильтр; 9 –

силовая схема САФ – АИН; 10 – АМ с короткозамкнутым ротором; 11 – индуктивность и активное сопротивление нулевого провода САФ; 12 – емкостной накопитель САФ; 13, 14 – блоки управления контактора и САФ; 15 – формирователь момента нагрузки АМ, пропорционального квадрату скорости вращения ротора; 16 – блок расчета тока статора, электромагнитного момента и скорости вращения ротора; 17-21 – измерители мгновенных фазных токов и напряжений в различных участках схемы; 22-25 – блоки расчета параметров схемы; 26-32 – виртуальные осциллографы.

Таблица 3

Каб. соединение на рис. 7	Длина l, m	Индуктивность, $l_{каб}, mH$	Индуктивное сопр., Ω	Эквивалентное сопр. $R_{экв}, \Omega$
T1-T2	2000	2.0	0.628	4.13
T2-КАМ	100	0.1	0.0314	0.087

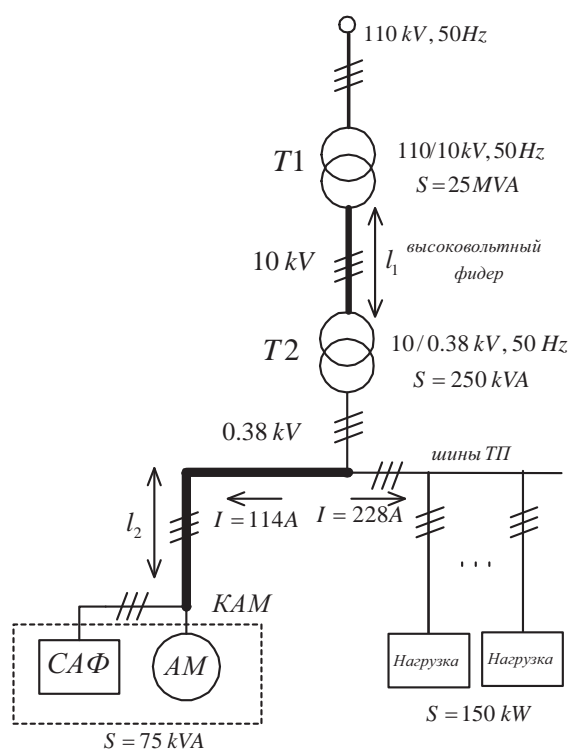


Рис. 7. Упрощенная схема СЭ с КАМ

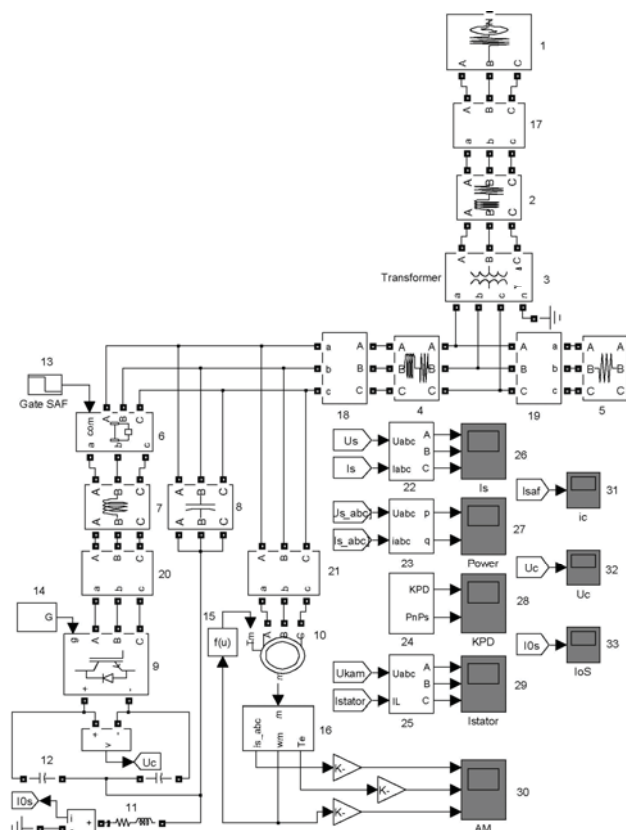


Рис. 8 – Схема компьютерной модели КАМ в СЭ предприятия

Модель позволяет производить пуск асинхронной машины как с участием САФ, так и без него, а также подключать или отключать силовой активный фильтр в любой момент времени с помощью контакторного устройства 6. Это позволяет оценить эффективность работы фильтра при различных режимах работы схемы.

В строгом соответствии с теорией [36, 37], векторная система управления САФ построена на основе *pqr*-теории мощности, позволяя практически полностью компенсировать реактивную составляющую и пульсации активной составляющей тока на зажимах КАМ.

Блок 5 задаёт величину активной мощности, потребляемой прочими нагрузками, что дает возможность оценить эффективность работы КАМ при полностью нагруженном питающем трансформаторе.

С помощью приведенной на рис. 8 модели проверим справедливость свойств компенсированной асинхронной машины, перечисленных в начале. Моделирование проводилось для прямого пуска асинхронной машины, нагруженной вентиляторной

нагрузкой с моментом, соответствующим номинальному моменту выбранной асинхронной машины. При этом в систему электроснабжения были введены дополнительные нагрузки, суммарная активная мощность которых равна 175 kW . Это позволило полностью нагрузить трансформатор $T2$ (см. рис. 7) и промоделировать наихудший, с точки зрения потерь в системе, случай.

На рис. 9 приведены ток и напряжение фазы С питающей сети, полученные на выходе блока 17 (см. рис. 8), для режима пуска и установившегося режима работы АМ. Из рисунка четко видно, что в обоих режимах работы ток фазы сети полностью совпадает по фазе с фазным напряжением.

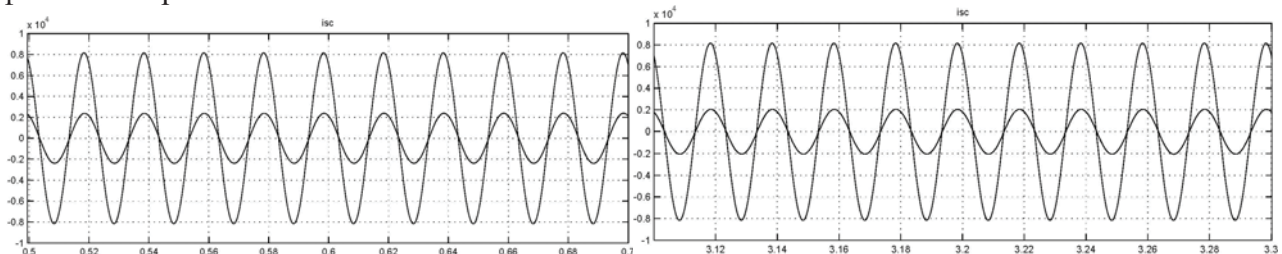


Рис. 9. Ток и напряжение фазы С питающей сети

На рис. 10 приведен ток фазы С, потребляемый КАМ в интервале пуска, из которого видно, что величина пускового тока асинхронной машины в режиме прямого пуска существенно меньше при использовании параллельно подключенного силового активного фильтра, чем без него.

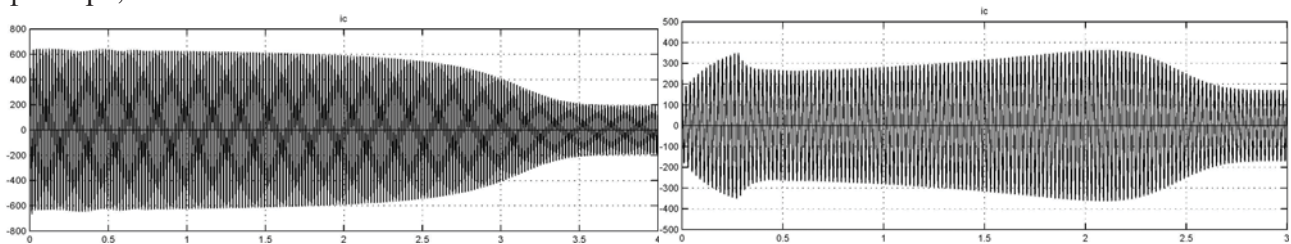


Рис. 10. Ток фазы С, потребляемый КАМ в интервале пуска

На рис. 11 приведены осциллограммы пускового момента, развиваемого асинхронно машиной на этапе прямого пуска без использования САФ и в режиме компенсации соответственно. Из рис. 11 видно, что размах пульсаций момента на начальном этапе пуска и величина момента на остальном участке, вплоть до выхода машины на номинальный режим работы, у компенсированной асинхронной машины несколько выше, что можно объяснить большим напряжением, прикладываемым к статору, в компенсированном режиме из-за снижения падения напряжения на активных сопротивлениях кабелей $I1$ и $I2$ и обмотках трансформатора подстанции (см. рис. 7) в результате снижения пускового тока вследствие компенсации реактивной составляющей тока при использовании САФ. Это приводит к тому, что пуск КАМ происходит несколько быстрее (за 3 секунды), чем некомпенсированной (за 4 секунды).

На рис. 12 приведены временные зависимости коэффициента полезного действия системы электроснабжения с некомпенсированной и компенсированной асинхронной машиной соответственно. Зависимости получены при подключении других нагрузок суммарной активной мощностью 175 kW . Там же приведена осциллограмма, иллюстрирующая снижение КПД в установившемся режиме работы асинхронной машины вследствие отключения силового активного фильтра с помощью контакторного устройства б (см. рис. 8). КПД находился как отношение суммарной активной мощности на входе КАМ и прочих нагрузок (с датчиков 18 и 19 см. рис. 8) к активной мощности на входе схемы (с датчика 17, рис. 8).

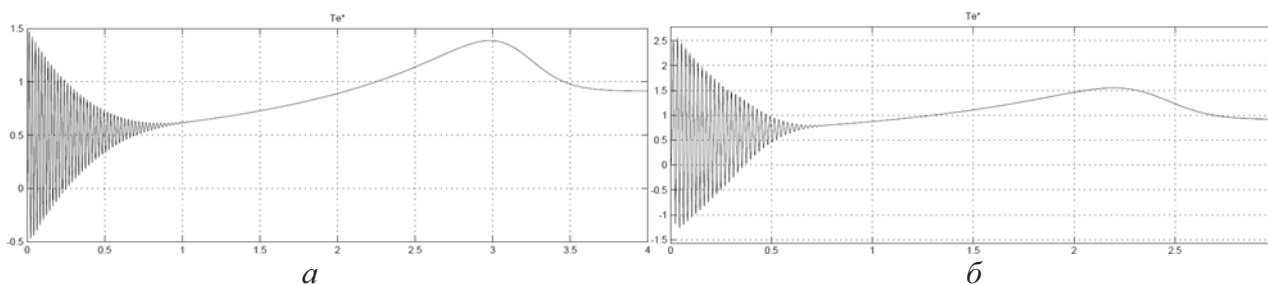


Рис. 11 – Осциллограммы пускового момента, развиваемого асинхронно машиной: а – на этапе прямого пуска без использования САФ, б – и в режиме компенсации

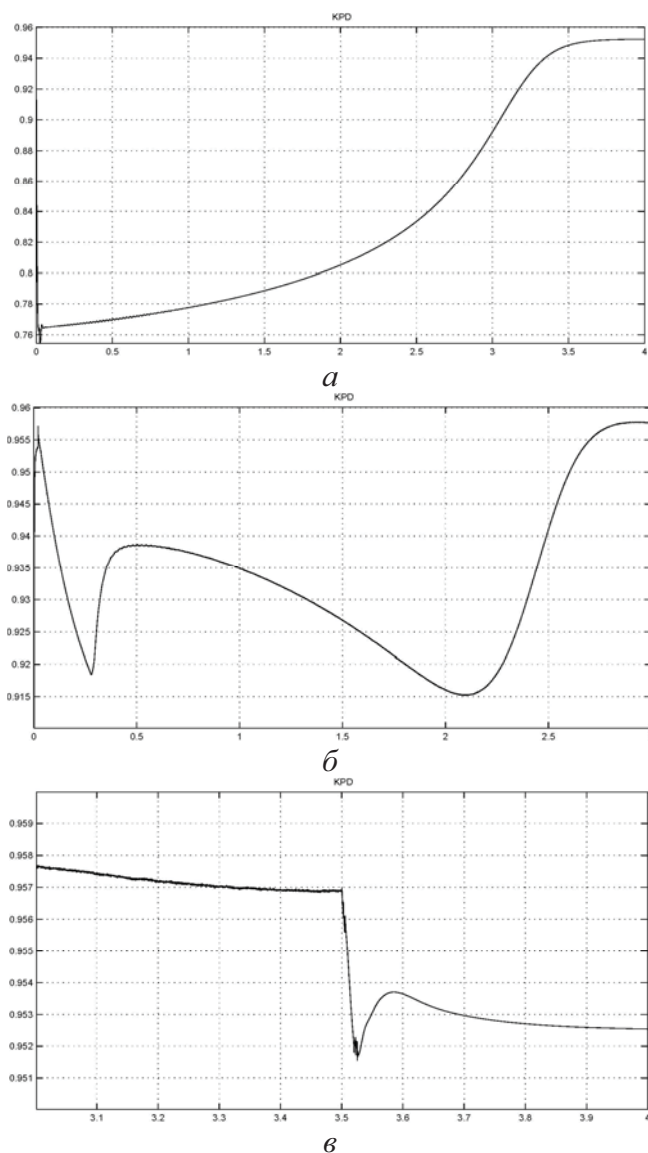


Рис. 12. Временные зависимости коэффициента полезного действия системы электроснабжения: а – с некомпенсированной, б – компенсированной асинхронной машиной, в – снижение КПД в установившемся режиме работы асинхронной машины вследствие отключения силового активного фильтра

Из рис. 12 видно, что КПД системы на интервале пуска машины без использования силового активного фильтра плавно возрастает на 20 %. В случае же применения КАМ на участке пуска КПД колеблется с размахом, составляющим чуть более 3 %. Это опять же объясняется снижением потерь от протекания токов высших гармоник и реактивной составляющей при использовании САФ.

Однако разница в коэффициенте полезного действия всей системы электроснабжения, содержащей асинхронную машину, работающую в установившемся режиме с КАМ и обычной машиной составляет лишь 0,5%. Это можно объяснить сравнительно малой величиной реактивных составляющих токов асинхронной машины, вышедшей на номинальный режим работы, в общем токе, потребляемой системой электроснабжения, содержащей прочие нагрузки, превышающие по установленной мощности мощность асинхронной машины более чем в два раза.

На основании изложенного выше можно сделать следующие выводы:

- Фазные токи, потребляемые КАМ из сети, в любой момент времени совпадают по фазе с фазными напряжениями сети вне зависимости от режима работы схемы.

- Действующее значение тока сети при пуске КАМ в зависимости от параметров машины, трансформатора и кабелей существенно снижаются по сравнению с действующим значением тока сети при прямом пуске АМ.

- Максимальный пусковой момент при пуске КАМ практически равен пусковому моменту при прямом пуске АМ от сети с бесконечно большой мощностью. Он заметно

выше, чем при пуске без использования САФ. Однако и амплитуда колебаний пускового момента на начальном этапе пуска также выше.

– Время пуска КАМ практически не зависит от индуктивности сети и кабелей и равно времени прямого пуска АМ от сети бесконечно большой мощности.

– При использовании САФ снижаются потери в кабелях и трансформаторе при пуске АМ.

– Провал напряжения на шинах трансформаторной подстанции при пуске АМ при подключении САФ уменьшается.

– Применение КАМ позволяет существенно повысить коэффициент полезного действия системы на этапе пуска асинхронной машины. Однако в установившемся режиме работы прирост КПД составляет менее одного процента при выбранных в модели параметрах асинхронной машины, трансформаторной подстанции и соединительных кабелей.

Система электроснабжения коммунальных потребителей

Системы коммунального электроснабжения напряжением $10/0.4\text{ kV}$ являются наиболее разветвленными и протяженными электрическими сетями. Они представляют собой последнее звено в технологической цепи передачи электроэнергии от электрических станций к потребителям, эффективность функционирования которого определяет качество и надежность электроснабжения. Для коммунальных сетей, обладающих сравнительно низким КПД, особенно актуальна проблема минимизации потерь электроэнергии на ее пути к конечному потребителю.

Типовая упрощенная схема электроснабжения коммунального потребителя представлена на рис. 13.

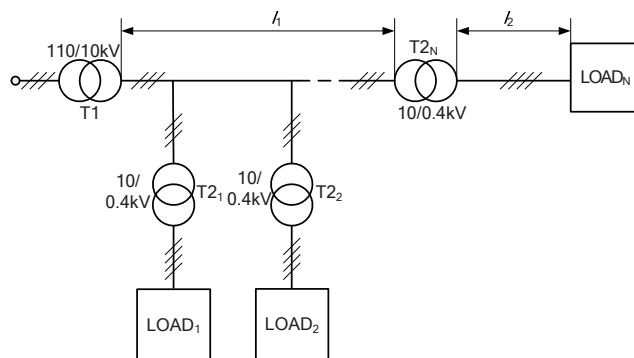


Рис. 13. Типовая упрощенная схема электроснабжения коммунального потребителя

представлена на рис. 13.

Нагрузка подключается к низковольтным клеммам понижающего трансформатора $T2$ $10/0.4\text{ kV}$, устанавливаемого на ТП. На ТП расположены, как правило, один или два трансформатора, в последнем варианте трансформаторы могут работать раздельно или параллельно. К низковольтным отводам трансформатора могут быть подключены параллельно несколько нагрузок. Длина кабеля или воздушной линии между шинами ТП и нагрузкой обозначена на рис. 13 l_2 .

Обычно длина линии l_2 находится в пределах от нескольких десятков метров до нескольких сотен метров. Кабельная или воздушная линия 10 kV , соединяющая вторичную обмотку трансформатора $110/10\text{ kV}$, - трансформатор $T2$ (смотри рис. 13), представляет собой сложную цепь из кабелей разных сечений и длин общей протяженностью несколько километров, к которым подключаются несколько десятков ТП. Номинальная мощность трансформаторов на ТП составляет $100...630\text{ kVA}$, а номинальная мощность высоковольтного трансформатора $110/10\text{ kV}$ лежит в пределах от нескольких мегавольтампер до нескольких десятков мегавольтампер. При расчете КПД системы электроснабжения необходимо учитывать потери энергии, обусловленные рассматриваемой нагрузкой, в четырех элементах схемы: кабельной (воздушной) линии l_2 ; трансформаторе $T2$; кабельной (воздушной) линии l_1 ; трансформаторе $T1$.

Система электроснабжения работает наиболее эффективно, то есть с наименьшими потерями, в том случае, когда нагрузка является чисто резистивной и неизменной во времени. Реальная нагрузка, как правило, нелинейна, генерирует в сеть высшие гармоники тока, а ее основная гармоника тока не совпадает по фазе с напряжениями источника. Кроме этого, вследствие временных изменений характера нагрузки мгновенная активная мощность

может иметь значительную по величине переменную составляющую.

Дополнительные потери электроэнергии, возникающие в системах электроснабжения при передаче энергии потребителю, имеют несколько причин, устранение которых позволит получить эффект энергосбережения. Для коммунальных сетей электроснабжения таких причин может быть шесть:

- фазовый сдвиг основной гармоники тока источника относительно напряжения.
- асимметрия основных гармоник фазных токов.
- высшие гармоники тока нагрузки, в том числе кратные трем.
- пульсации величины мгновенной реактивной мощности.
- пульсации величины мгновенной активной мощности.
- токи в нулевом проводе.

Современный уровень развития силовой электроники позволяет оптимизировать системы электроснабжения путем применения фильтрокомпенсирующих устройств, выполненных на основе САФ с накопителями энергии, называемых активными компенсаторами (АК).

Эффект энергосбережения при использовании АК достигается благодаря уменьшению действующих значений токов в фазных кабелях линии 0,38 kV и 10 kV, а также в трансформаторах 10(6) / 0,38 kV и 110(35) / 10(6) kV и полной компенсации тока в нулевом проводе линии 0,38 kV. Симметрирование токов сети также дает дополнительный эффект энергосбережения.

АК, система управления которого реализуется на базе современных теорий мгновенной активной и реактивной мощностей, выполняет следующие функции:

- полная компенсация мгновенного значения реактивной мощности (компенсируется как средняя реактивная мощность так и ее пульсации) и высших гармоник сетевых токов, в результате чего сетевые токи синусоидальны, а фазовый сдвиг между током и напряжением в каждой фазе близок к нулю;
- устранение пофазной асимметрии нагрузочных токов;
- компенсация тока в нулевом проводе;
- компенсация пульсаций мгновенной активной мощности с периодом, не превышающим нескольких минут.

Особенностью коммунальных сетей электроснабжения является несимметрия нагрузки, и как следствие, возникновение пульсаций с двойной частотой напряжения сети (100 Hz) в графиках активной и реактивной мощностей. Эти пульсации вызывают дополнительные потери в системе электроснабжения. Применяемые в настоящее время пассивные конденсаторные компенсаторы реактивной мощности компенсируют только среднее ее значение, а тиристорные регуляторы реактивной мощности имеют недостаточное быстроедействие для компенсации пульсации с частотой 100 Hz.

Необходимость подавления высших гармоник, генерируемых нагрузкой, связана с требованиями стандартов к качеству напряжения сети электроснабжения и не обязательно дает эффект энергосбережения. В отличие от этого коррекция фазы сетевого тока и компенсация пульсаций мгновенной активной мощности имеют смысл только в том случае, если они позволяют существенно уменьшить мощность суммарных потерь в системе электроснабжения.

Структурно АК представляет собой трехфазный четырехплечевой мост на полностью управляемых ключах с емкостным фильтром на выходе, который подключается параллельно нагрузке сети электроснабжения. Активный компенсатор на базе силового активного фильтра выполняется по трехфазной мостовой схеме на силовых быстродействующих транзисторах IGBT либо MOSFET, шунтируемых обратными диодами. Частота переключения транзисторов находится в пределах от 5 до 10 kHz и в зависимости от принципа, используемого в системе управления (СУ), может быть как фиксированной так и переменной в случае гистерезисного управления. На выходе моста устанавливается конденсатор достаточной емкости, чтобы компенсировать не только полную реактивную

мощность, а также секундные и минутные пульсации активной мощности. На конденсаторе поддерживается неизменное напряжение равное 800 V.

АК устанавливается на низкой стороне (0,4 kV), поэтому нет необходимости в понижающем трансформаторе.

Датчики напряжения и тока, позволяют получить текущую информацию о фазных величинах, передавая ее в систему управления. На рис. 14 показано подключение активного компенсатора к трехфазной четырехпроводной сети, позволяющее компенсировать ток в нулевом проводе.

Реализация вычислительного алгоритма системы управления активным компенсатором связана с использованием современных теорий мощности. За последние десятилетия предложен ряд разновидностей теорий мощности, которые могут использоваться для построения систем автоматического управления компенсаторами и компенсированными преобразователями.

Как показали теоретические исследования и суточные замеры графиков нагрузок, пульсации активной мощности различной частоты вызывают дополнительные ранее не учитывавшиеся потери электроэнергии в системе электроснабжения. Причем величина этих потерь не зависит от периода пульсаций активной мощности.

В системах коммунального электроснабжения график мгновенной активной мощности имеет составляющие с периодами повторяемости, отличающимися между собой на несколько порядков: сутки, часы, минуты, секунды. Вопросы компенсации пульсаций активной мощности нагрузки, обусловленных технологическими факторами, практически не рассматриваются. В то же время секундные пульсации активной мощности в системе электроснабжения, приводящие к увеличению мощности потерь в источнике и линиях электроснабжения, принципиально могут быть скомпенсированы с помощью тех же активных компенсаторов, которые, однако, в отличие от случая компенсации реактивной

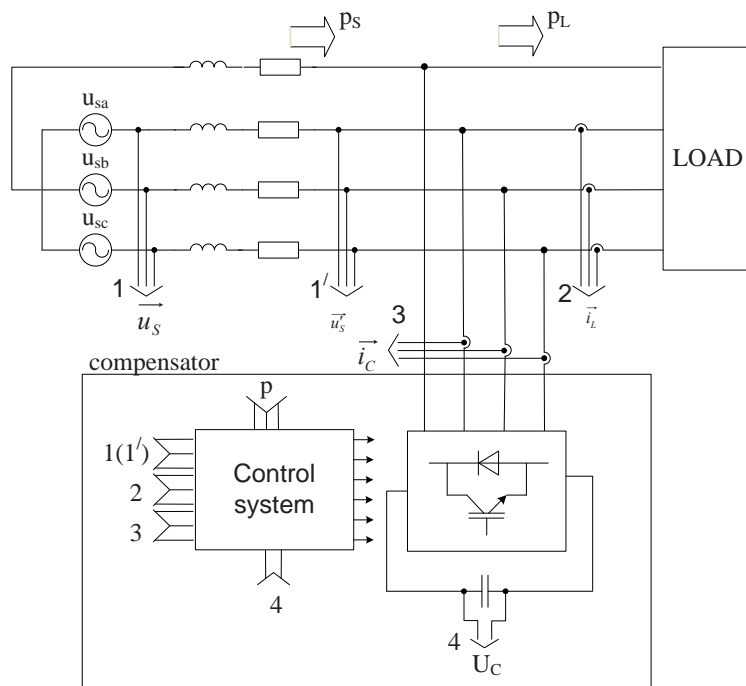


Рис. 14. Показано подключение активного компенсатора к трехфазной четырехпроводной сети

Компенсация пульсаций мгновенной активной мощности имеют смысл только в том случае, если они позволяют существенно уменьшить мощность суммарных потерь в системе электроснабжения. Это значит, что средняя за период повторяемости мощность потерь

должны быть снабжены накопителями энергии.

Для компенсации мгновенной реактивной мощности и высших гармоник тока нагрузки накопитель энергии не нужен. Для симметрирования фазных токов нагрузки необходим накопитель энергии сравнительно небольшой электрической емкости, чтобы скомпенсировать пульсации активной мощности с частотой в 100 Hz. Емкость накопителя энергии в этом случае зависит от коэффициента несимметрии токов нулевой последовательности.

Для компенсации пульсаций мгновенной активной мощности необходим накопитель энергии большой емкости, которая тем больше, чем больше период и амплитуда пульсаций, которые необходимо скомпенсировать.

энергии в подключенном к системе активном компенсаторе и в накопителе энергии должна быть меньше средней мощности, на которую уменьшаются потери в источнике и линии электропередачи вследствие подключения активного компенсатора. Это предъявляет дополнительные достаточно высокие требования к накопителю энергии. АК на базе САФ за счет отсутствия в своей структуре трансформатора обладает КПД порядка 98.5 %, что удовлетворяет поставленному условию.

В качестве накопителя энергии может использоваться конденсатор большой емкости, аккумуляторная батарея, суперконденсатор, а также другие накопители электроэнергии, подключенные к цепи постоянного напряжения компенсатора.

Кроме снижения потерь электроэнергии, применение активных компенсаторов в коммунальных системах электроснабжения позволит получить дополнительные эффекты:

- улучшение качества электрической энергии у потребителя (улучшение гармонического состава и уменьшение пределов отклонения напряжения сети);
- уменьшение отклонений и колебаний напряжения на вводах коммунальных потребителей.

Модернизация систем электроснабжения железных дорог

Электроснабжение железных дорог в странах СНГ осуществляется по контактной сети постоянного тока с номинальным напряжением 3,3 kV и по контактной сети переменного тока частотой 50 Hz с номинальным напряжением 25 kV. Система электроснабжения железных дорог состоит из тяговой подстанции, контактной сети и соединяющих их линий [43].

Электроснабжение переменным током частотой 50 Hz с номинальным напряжением 25 kV осуществляется обычно от трехфазной промышленной сети 110 kV через понижающий трехфазный трансформатор, устанавливаемый на тяговой подстанции. Три первичных обмотки трансформатора, соединенные в звезду, подключены к сети 110 kV, а три вторичных обмотки соединены в «открытый треугольник». Для выравнивания нагрузок фаз в контактной сети чередуются участки, подключенные к фазам *A* и *B*, и разделенные между собой нейтральными вставками. В системах электроснабжения применяют также различные системы фильтрации высших гармоник и компенсации реактивной мощности [44]. Однако все эти меры до конца не устраняют основного недостатка данной системы электроснабжения железных дорог, а именно – значительную асимметрию сетевых токов и большие по величине реактивные токи в сети 110 kV, обуславливающие дополнительные потери электроэнергии.

Перечисленные недостатки СЭ железнодорожного транспорта стимулируют поиск новых эффективных технических решений, которые позволят снизить потери энергии при их эксплуатации.

В работах [45, 46] рассмотрены и сопоставлены характеристики традиционных СЭ ЖД, которые эксплуатируются на сегодняшний день, и перспективные СЭ, в которых используются современные полупроводниковые преобразователи (АВ и САФ) и мощные накопители энергии. Характеристики СЭ определялись путем применения математического моделирования с использованием пакетов MatLab [39, 47].

Эквивалентная схема традиционной системы электроснабжения железной дороги на переменном токе приведена на рис. 15.

Сеть 110 kV представлена трехфазной симметричной системой синусоидальных напряжений. Параметры сети учтены в каждой фазе активным сопротивлением R_S и индуктивностью L_S . Параметры линии, которая соединяет тяговую подстанцию 110/25 kV с подстанцией более высокого напряжения, учтены активным сопротивлением R_L и индуктивностью L_L . Три первичных обмотки трансформатора соединены в звезду, а три вторичных – в «открытый треугольник». Эквивалентная нагрузка, представленная активно-индуктивным сопротивлением, подключена к фазам *A* и *C*, при этом вывод фазы *B* не используется.

В [45] вместо традиционной системы предложено применение системы электроснабжения с другой конструкцией трансформатора. Отличие конструкции предлагаемого трансформатора от традиционного заключается в схеме соединения обмоток.

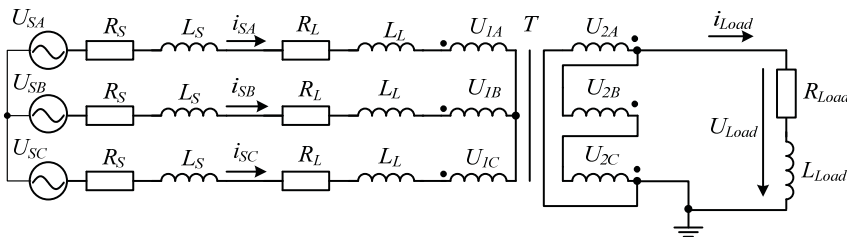


Рис. 15. Эквивалентная схема традиционной системы электроснабжения железной дороги на переменном токе

Три первичных обмотки ПТ соединены в звезду аналогично традиционной схеме, а три вторичных обмотки соединены последовательно. При этом получаем трехфазную систему на первичной стороне трансформатора и однофазную на вторичной

стороне. Из результатов виртуального эксперимента, приведенного в [45], следует, что система электроснабжения железной дороги на переменном токе с предлагаемым трансформатором и с традиционным трансформатором обладают одинаковыми недостатками: плохая электромагнитная совместимость с питающей сетью 110 kV и асимметрия токов, однако конструкция предлагаемого трансформатора может быть предпочтительней.

Асимметрию токов предложено устранить путем применения силового активного фильтра, подключенного параллельно клеммам первичной обмотки трансформатора, что позволит также скомпенсировать мгновенную реактивную мощность и пульсации активной мощности. Однако применение САФ рационально лишь в том случае, если это позволяет уменьшить потери и, соответственно, повысить коэффициент полезного действия всей системы электроснабжения [48, 49].

На рис. 16 приведены схемы подключения САФ в традиционной системе электроснабжения железной дороги на переменном токе. Силовой активный фильтр устанавливается на тяговой подстанции. При напряжении сети 110 kV схема САФ, представленная на рис. 16, а, может быть практически реализована с использованием следующего поколения высоковольтных транзисторов на основе карбида кремния (SiC) либо других полупроводниковых материалов [50].

Подключение САФ можно осуществить через понижающий трансформатор как показано на рис. 16, б, при этом напряжение короткого замыкания e_k трансформатора должно соответствовать заданной величине индуктивности, которая рассчитывается исходя из условий работы САФ.

Результаты моделирования СЭ ЖД контактной сетью на переменном токе, приведенные в [45] показали, что при подключении САФ фазные токи сети становятся одинаковыми по амплитуде и совпадающими по фазе с соответствующими фазными напряжениями сети, что в свою очередь приводит к повышению КПД на 0,5–2 %.

Другой путь модернизации системы электроснабжения железной дороги на переменном токе, представленный в работе [46], заключается в использовании системы «АВ-АИН», позволяющей обеспечить симметрирование нагрузки и хорошую электромагнитную совместимость системы электроснабжения железной дороги с питающей сетью 110 kV. На рис. 17 представлена эквивалентная силовая схема системы электроснабжения железной дороги на переменном токе с системой «АВ-АИН».

Силовая схема модернизированной системы электроснабжения (рис. 17) состоит из:

- Питающей сети 110 kV, параметры которой представлены активным сопротивлением R_S и индуктивностью L_S .

- Линии, соединяющей тяговую подстанцию и подстанцию более высокого напряжения. Длина линии может достигать 40–100 km. Ее параметры представлены активным сопротивлением R_L и индуктивностью L_L .

- Понижающего трехфазного трансформатора T 110/25 kV, первичные обмотки которого соединены в звезду, а вторичные – в треугольник.
- Входных реакторов активного выпрямителя L_R , от индуктивности которых зависит частота переключения силовых ключей АВ.
- Активного выпрямителя, выполненного по мостовой схеме на основе IGBT-транзисторов с обратными диодами $VT1-VT6$. Для практической реализации данной схемы необходимо последовательное включение полупроводниковых приборов [49] или использование следующего поколения высоковольтных транзисторов [50].
- Выходного конденсатора АВ C_d .
- Автономного инвертора напряжения (АИН), выполненного по мостовой схеме на основе IGBT-транзисторов с обратными диодами $VT7-VT10$.
- Выходного LC-фильтра, включающего реактор L_F и конденсатор C_F .

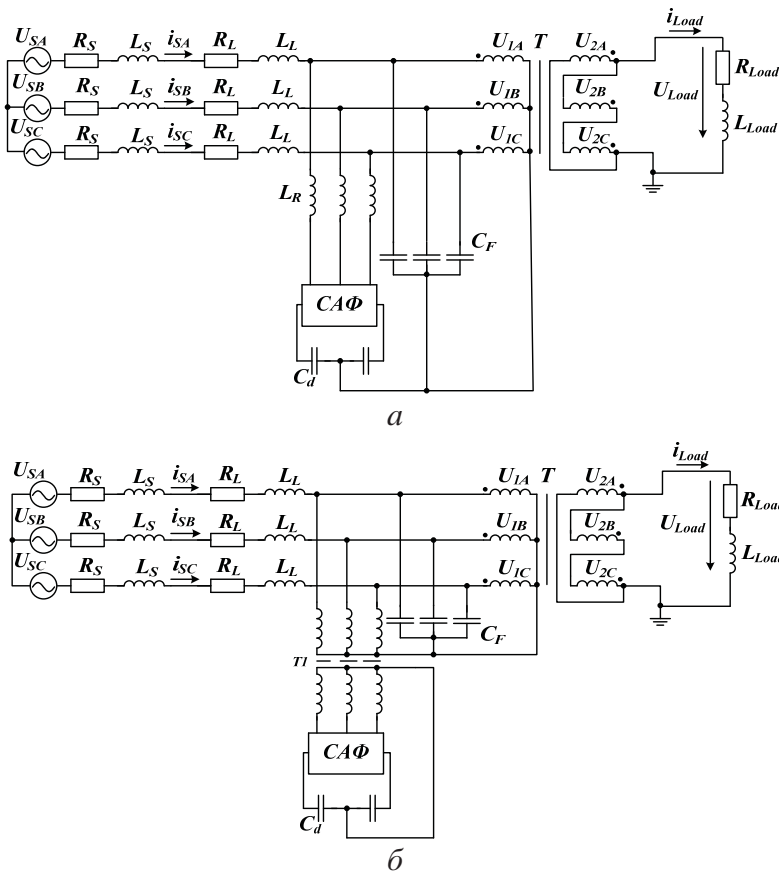


Рис. 16. Традиционные системы электроснабжения железной дороги на переменном токе с САФ

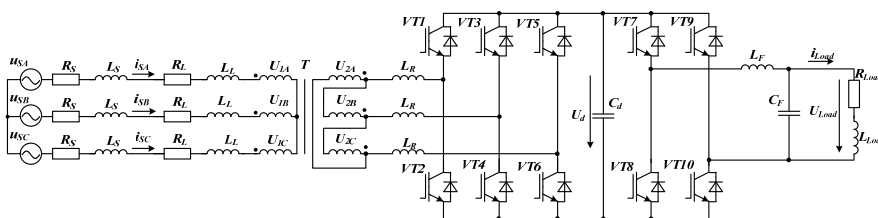


Рис. 17 – Система электроснабжения железной дороги на переменном токе с системой «АВ-АИН»

Эквивалентной активно-индуктивной нагрузки L_{Load} и R_{Load} .

Результаты исследования работы MatLab-модели предлагаемой системы электроснабжения железной дороги, представленные в [46], демонстрируют эффективность применения системы «АВ-АИН». Фазные токи сети становятся равными между собой по амплитуде и совпадают по фазе с фазными напряжениями сети, независимо от характера нагрузки. Анализ коэффициентов полезного действия традиционной и модернизированной систем электроснабжения показал, что применение системы «АВ-АИН» позволяет повысить КПД, по приблизительной оценке, на 2–10 %.

Модернизация систем электроснабжения Метрополитена

Повышение энергетической эффективности системы электроснабжения (СЭ) подвижного состава – это одна из актуальных проблем развития украинского метрополитена. Значительные расходы энергии на электрическую тягу, порядка 80 % от общего уровня потребления в традиционной системе электроснабжения метро, связаны со значительными потерями энергии в элементах тяговых подстанций, контактной сети, тяговых электроприводах и тормозных резисторах подвижного состава. В связи с этим в ряде работ [51–53] рассматривались альтернативы существующей традиционной системе

Энергетическая эффективность системы электроснабжения (СЭ) подвижного состава – это одна из актуальных проблем развития украинского метрополитена. Значительные расходы энергии на электрическую тягу, порядка 80 % от общего уровня потребления в традиционной системе электроснабжения метро, связаны со значительными потерями энергии в элементах тяговых подстанций, контактной сети, тяговых электроприводах и тормозных резисторах подвижного состава. В связи с этим в ряде работ [51–53] рассматривались альтернативы существующей традиционной системе

электроснабжения подвижного состава метрополитена с позиции сокращения как уровня потребляемой из сети электроэнергии, так и потерь при ее передаче.

Было показано, что повышение энергетической эффективности системы электроснабжения метрополитена может быть достигнуто при переходе на одну из четырех альтернативных систем:

- с активным выпрямителем (АВ) и рекуперацией энергии в сеть;
- с АВ и стационарным накопителем энергии (НЭ);
- с АВ и бортовым НЭ;
- бесконтактная СЭ с бортовым НЭ.

На рис. 18 представлена обобщенная схема силовых цепей системы электроснабжения

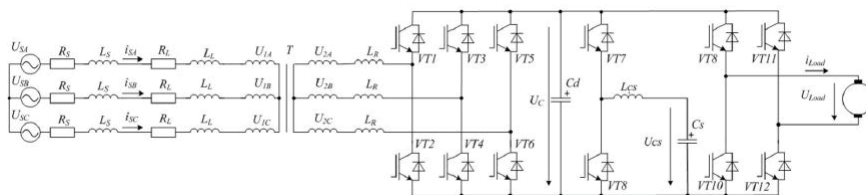


Рис. 18. Эквивалентная обобщенная СЭ подвижного состава

метрополитена, на основе которой может быть рассмотрена любая из четырех альтернативных систем.

Сеть 6(10) kV на рис. 18 представлена трехфазной симметричной системой синусоидальных

напряжений u_{SA} , u_{SB} , u_{SC} . Параметры сети учтены активными сопротивлениями R_S и индуктивностями L_S . Параметры линии, которая соединяет тяговую подстанцию 6(10)/0.41 kV с подстанцией более высокого напряжения, учтены активными сопротивлениями R_L и индуктивностями L_L . Вентильная обмотка тягового трансформатора Т подключается к активному выпрямителю, выполненному на IGBT-транзисторах VT1–VT6, с выходным конденсатором C_d .

Для СЭ с АВ и рекуперацией энергии в сеть описанная схема является источником питания эквивалентного привода постоянного тока, который на рис. 18 представлен в виде преобразователя постоянного напряжения в постоянное, выполненного на транзисторах VT9–VT12, и двигателя постоянного тока.

В случае применения стационарного накопителя энергии, размещаемого на территории тяговой подстанции, он подключается к шинам контактной сети через широтно-импульсный преобразователь (VT7–VT8, L_{cs}), как показано на рис. 18.

Схема силовых цепей СЭ с АВ и бортовым накопителем аналогична описанной выше, с учетом того условия, что НЭ размещается на борту электропоезда.

Бесконтактная СЭ отличается от описанной выше отсутствием контактной сети. Электроснабжение подвижного состава во время движения осуществляется от бортового накопителя энергии. Подзарядка накопителя от сети происходит во время стоянки электропоезда на станции.

От выбранной СЭ метрополитена будет зависеть форма графика мгновенной мощности подвижного состава. Если привязаться к величине максимума кинетической энергии, которая достигается электропоездом в момент окончания разгона, то форма графика мощности нагрузки будет соответствовать представленной на рис. 19.

График по рис. 19 отражает изменение мгновенной мощности нагрузки в четырех временных интервалах: t_{ac} – интервал разгона, t_{mov} – интервал движения, t_{br} – интервал торможения, t_{st} – интервал стоянки. График мгновенной мощности учитывает не только максимальную кинетическую энергию электропоезда E_{kinmax} , но и энергию, расходуемую на преодоление сопротивления воздуха в туннеле и трения в движущихся частях состава E_{move} , а также энергию собственных нужд (освещение, кондиционирование, привод дверей, связь) E_{tr} . Энергия E_{move} выделяется, только в интервалах, где подвижной состав совершает движение, энергия собственных нужд E_{tr} – на всех четырех интервалах, на рис. 19 она принята постоянной.

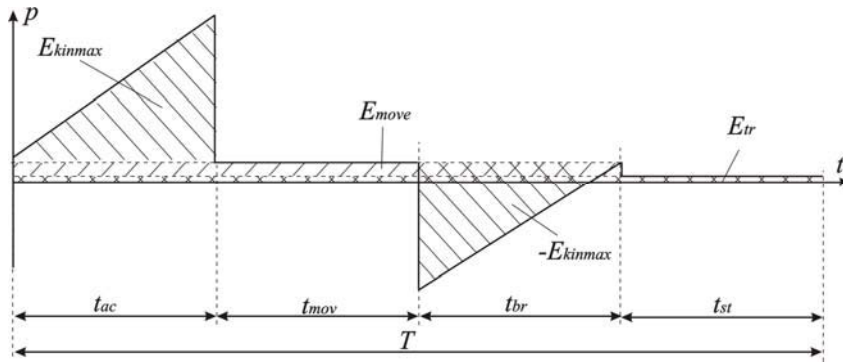


Рис. 19. График мгновенной мощности подвижного состава в интервале движения

ного состава метрополитена. Метод основан на учете двустороннего энергетического потока между сетью и нагрузкой [52].

На рис. 20, а представлена гистограмма суммарной энергии сети для пяти рассматриваемых систем электроснабжения, а на рис. 20, б – гистограмма суммарных потерь энергии, построенные при допущении

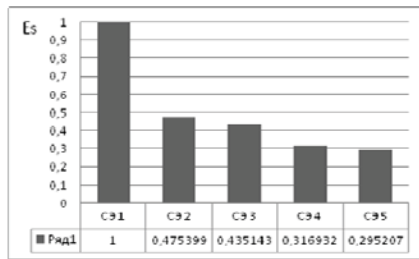
$$E_{move} = 0.2E_{kin\ max},$$

$$E_{tr} = 0.1E_{kin\ max}.$$

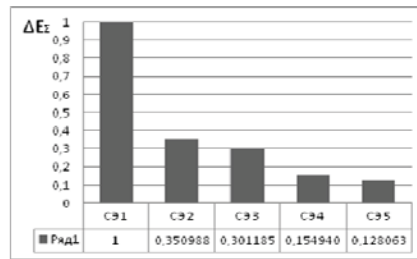
Из анализа рис. 20

были сделать выводы:

- повышения КПД
- можно добиться путем перехода от традиционной СЭ к



а



б

Рис. 20. Сравнение энергетических показателей пяти СЭ подвижного состава

системам с накопителем энергии;

- СЭ с рекуперацией энергии в сеть позволяет в 2,1 раза сократить энергию, потребляемую из сети, и уменьшить суммарные потери в 2,8 раза;
- при использовании стационарного накопителя энергии, размещенного на территории тяговой подстанции, суммарная энергия, потребляемая из сети, сокращается в 2,3 раза при уменьшении суммарных потерь в 3,3 раза;
- при переходе на СЭ с бортовым накопителем поток энергии, потребляемой из сети, сокращается в 3,1 раза при снижении потерь энергии в 6,4 раза;
- наилучшими показателями энергетической эффективности обладает бесконтактная СЭ. Суммарная энергия, потребляемая из сети, такой системы электроснабжения сокращается в 3,4 раза при снижении потерь в 7,8 раза.

Выводы

В работах кафедры промышленной и биомедицинской электроники НТУ «ХПИ» в области электроснабжения и электромагнитной совместимости преобразовательных систем показана возможность значительного уменьшения потерь электроэнергии в системах электроснабжения за счет применения современных полупроводниковых преобразователей и накопителей энергии при одновременном улучшении качественных показателей электроэнергии.

Разработаны методы расчета и моделирования преобразовательных систем, позволяющих минимизировать потери энергии в системах электроснабжения.

Список литературы

- Жемеров Г. Г. Уменьшение потерь и улучшение качества электроэнергии в системах коммунального электроснабжения / Г. Г. Жемеров, Н. А. Ильина, О. В. Ильина, Д. В. Тугай // Технічна електродинаміка, тем. випуск, «Силова електроніка та енергоефективність». – 2008. – Ч. 2. – С. 80–87.
- Жемеров Г. Г. КПД систем электроснабжения постоянного напряжения и

трехфазной симметричной системы синусоидальных напряжений / Г. Г. Жемеров, Н. А. Ильина, О. В. Ильина, О. И. Ковальчук, Е. И. Сокол // Технічна електродинаміка, тем. випуск, «Проблеми сучасної електротехніки», Ч. 2, С. 107–118, 2010.

33. Жемеров Г. Г. КПД трехфазной четырехпроводной системы электроснабжения с асимметричной нагрузкой / Г. Г. Жемеров, Н. А. Ильина, О. В. Ильина, О. И. Ковальчук, Е. И. Сокол // Технічна електродинаміка, тем. випуск, «Силовая електроніка та енергоефективність». – 2010. – Ч. 1, С. 22–31.

34. Жемеров Г. Г. КПД системы электроснабжения однофазного переменного напряжения прямоугольной и синусоидальной формы / Г. Г. Жемеров, О. В. Ильина, О. И. Ковальчук // Технічна електродинаміка, тем. випуск, «Силовая електроніка та енергоефективність». – 2010. – Ч. 2, С. 7–15.

35. Жемеров Г. Г. Характеристики управляемого выпрямителя в режиме полной компенсации реактивной мощности / Г. Г. Жемеров, Д. С. Крылов // Электричество. – 2002. – №11. – С. 40–46.

36. Жемеров Г. Г. Компенсированная асинхронная машина с короткозамкнутым ротором / Г. Г. Жемеров, В. Ю. Колесник // Електротехніка і електромеханіка. – 2009. – №3. – С. 20–24.

37. Жемеров Г. Г. Характеристики устройств пуска асинхронных машин, выполняемых на базе тиристорных регуляторов напряжения / Г. Г. Жемеров, Д. С. Крылов, А. Ю. Бару, Ю. Л. Шинднес // Технічна електродинаміка. Темат. вип. «Силовая електроніка та енергоефективність». – 2005. – Ч. 3. – С. 9–14.

38. Усольцев А. А. Частотное управление асинхронными двигателями / А. А. Усольцев. Учебное пособие. – СПб: СПбГУ ИТМО, 2006, – 94 с.

39. Герман-Галкин С. Г. Компьютерное моделирование полупроводниковых систем в Matlab 6.0: Учебное пособие / С. Г. Герман-Галкин – СПб.: Корона принт, 2001. – 320 с.

40. Комплектные тиристорные электроприводы. Справочник. / И. Х. Евзеров, А. С. Горобец, Б. И. Мошкевич и др. Под. Ред. Канд. техн. наук В. М. Перельмутера. – М.: Энергоатомиздат, 1988. – 319 с.

41. Чиликин М. Г. Общий курс электропривода / М. Г. Чиликин, А. С. Сандлер. – М., Энергоиздат, 1981. – 576 с.

42. Турбогенераторы, гидрогенераторы, асинхронные машины. НПО «Элсиб». – Новосибирск, 2003. – 30 с.

43. Марквардта К. Г. Справочник по электроснабжению железных дорог. Т. 2 / К. Г. Марквардта. – М.: Транспорт, 1981. – 392 с.

44. Марквардта К. Г. Справочник по электроснабжению железных дорог. Т. 1 / К. Г. Марквардта. – М.: Транспорт, 1980. – 256 с.

45. Жемеров Г. Г. Симметричная трехфазная электромагнитносовместимая с питающей сетью система электроснабжения переменного напряжения для железных дорог. / Г. Г. Жемеров, О. И. Ковальчук // Електротехніка і електромеханіка. – 2010. – №2. – С. 57–62.

46. Жемеров Г. Г. Модернизация систем электроснабжения переменного напряжения железных дорог. / Г. Г. Жемеров, О. И. Ковальчук // Технічна електродинаміка. – Київ, 2010. – Ч. 1. – С. 111–117.

47. Дьяконов В. Математические пакеты расширения MatLab: [специальный справочник] / В. Дьяконов, В. Круглов. – С-Пб.: ПИТЕР, 2001. – 480 с.

48. Bhattacharya A. Shunt compensation / A. Bhattacharya, C. Chakraborty, S. Bhattacharya // IEEE Industrial Electronics Magazine. – 2009. – Vol. 3, № 3. – P. 38–49.

49. Cole S. Transmission of bulk power / S. Cole, R. Belmans // IEEE Industrial Electronics Magazine. – 2009. – Vol. 3, № 3. – P. 19–24.

50. Wang H. Development of a scalable power semiconductor switch (SPSS) / H. Wang, A. Q. Huang, F. Wang // IEEE Transactions on power electronics. – 2007. – Vol. 22, № 2. – P. 364 – 373.

51. Жемеров Г. Г. Системы электроснабжения метрополитена с современными полупроводниковыми преобразователями и накопителями энергии / Г. Г. Жемеров, Н. А. Ильина, Д. В. Тугай, О. И. Холод // *Електротехніка і електромеханіка*. – 2013. – № 1. – С. 41–49.

52. Жемеров Г. Г. Пути модернизации систем электроснабжения метрополитена / Г. Г. Жемеров, О. И. Холод // *Технічна електродинаміка. Темат. вип. «Силова електроніка та енергоефективність»*. – 2012. – Ч. 1. – С. 27–35.

53. Barrero R. Improving energy efficiency in public transport: Stationary supercapacitor based Energy Storage Systems for a metro network / R. Barrero, X. Tackoen, J. Van Mierlo // *Vehicle Power and Propulsion Conference*. – 2008. – VPPC '08. IEEE. – P. 1–8.

REVIEW OF SCIENTIFIC DEVELOPMENTS OF THE CHAIR OF INDUSTRIAL AND BIOMEDICAL ELECTRONICS OF THE NATIONAL TECHNICAL UNIVERSITY "KHARKIV POLYTECHNIC INSTITUTE" IN THE FIELD OF ENERGY SAVING AND ELECTROMAGNETIC COMPATIBILITY OF CONVERSION SYSTEMS (Part 2)

E. I. SOKOL, Doctor of Engineering, G. G. ZHEMEROV, Doctor of Engineering
I. F. DOMNIN, Doctor of Engineering N. A. ILYINA, Doctor of Engineering
O. V. ILYINA, Candidate of Engineering, D. S. KRYLOV, Candidate of Engineering
O. I. KHOLOD, Candidate of Engineering, I. O. LOBACH
D. V. TUGAY, Candidate of Engineering

The paper gives a review of main scientific works of the Chair of Industrial and Biomedical Electronics of the NTU "KhPI" in the field of electromagnetic compatibility of conversion systems and energy saving: compensated controlled rectifier, theory of instantaneous active and reactive powers, transformation of coordinates of voltage and current space vectors, calculation of energy losses and efficiency factor in a power supply system and practical application of results of scientific research. This article describes the second part of the review. References 18, figures 14, tables 1.

Key words: power supply system, efficiency factor, compensated rectifier, power theory, active power filter, active rectifier, compensated asynchronous machine, distributed production of electric power.

31. Zhemerov G.G. Reducing energy losses and improving the quality of electricity supply in Utility Systems / G.G. Zhemerov, N.A. Ilyina, O.V. Ilyina, D.V. Tugay // *Tehnichna elektrodynamika "Silova elektronika i energoefektivnist"*. – 2008. – Part. 2. – P. 80-87.

32. Zhemerov G.G. Efficiency of DC power supply systems and symmetrical three-phase system of sinusoidal voltages / G.G. Zhemerov, N.A. Ilyina, O.V. Ilyina, O.I. Kovalchuk, E.I. Sokol // *Tehnichna elektrodynamika "Problemi suchasnoi elektrotehniki"*. – 2010. – Part. 2. – С. 107-118.

33. Zhemerov G.G. Efficiency three-phase four-wire power supply system with an asymmetric load / G.G. Zhemerov, N.A. Ilyina, O.V. Ilyina, O.I. Kovalchuk, E.I. Sokol // *Tehnichna elektrodynamika "Problemi suchasnoi elektrotehniki"*. – 2010. – Part 1. – P. 22-31.

34. Zhemerov G.G. Efficiency of single-phase AC power system rectangular and sinusoidal voltage / G.G. Zhemerov, O.V. Ilyina, O.I. Kovalchuk // *Tehnichna elektrodynamika "Silova elektronika i energoefektivnist"*. – 2010. – Part 2. – P. 7-15.

35. Zhemerov G.G. Characteristics of the controlled rectifier at full reactive power compensation / G.G. Zhemerov, D.S. Krylov // *Elektrichestvo*. – 2002. – № 11. – P. 40-46.

36. Zhemerov G.G. Compensated asynchronous machine with squirrel-cage rotor / G.G. Zhemerov, V.Y. Kolesnik // *Elektrotehnika i elektromehanika*. – 2009. – № 3. – P.20-24.

37. Zhemerov G.G. Device starting induction machines characteristics running on the

- basis of thyristor voltage regulator / G. G. Zhemerov, D. S. Krylov, A. Y. Baru, Y. L. Shindnes // *Tekhnichna elektrodynamika "Silova elektronika i energoefektivnist"*. – 2005. – Part 3. – P. 9-14.
38. Usoltsev A. A. Frequency controlled induction motor / A. A. Usoltsev. Tutorial. – St. Petersburg: St. Petersburg State University Mechanics and Optics, 2006. – 94 P.
39. German-Galkin S. G. Computer simulation of semiconductor systems in Matlab 6.0: Tutorial / SG German Galkin. – SPb. Corona print, 2001. – 320 P.
40. Complete thyristor drives . Tutorial. / I. H. Yevzerov, A. S. Gorobec, B. I. Moshkevich etc. Under . Ed. Candidate of Science V. M. Perelmouter. – M. Energoatomizdat, 1988. – 319 P.
41. Chilikin M.G. The general course of the electric drive / M. G. Chilikin, A. S. Sandler. – M., Energoizdat, 1981. – 576 P.
42. Turbo-generators, hydro-generators, asynchronous machine. NGO "Elsib" – Novosibirsk, 2003. – 30 P.
43. Marquardt K. G. Directory railways power supply. T. 2 / K. G. Marquardt. – Moscow: Transport, 1981. – 392 P.
44. Marquardt K. G. Directory railways power supply. T. 1 / K. G. Marquardt. – Moscow: Transport, 1980. – 256 P.
45. Zhemerov G. G. Symmetrical three-phase electromagnetic compatible with a power line voltage AC power supply system for railways / G. G. Zhemerov, O. I. Kovalchuk // *Elektrotehnika i elektromehanika*. – 2010. – № 2. – P. 57-62.
46. Zhemerov G. G. Modernization of the AC voltage railways power supply. / G. G. Zhemerov, O.I. Kovalchuk // *Tekhnichna elektrodynamika*. – Kiev, 2010. – Part 1. – P. 111-117.
47. Dyakonov V. Mathematical expansion packs MatLab: [special tutorial] / V. Dyakonov, V. Kruglov. – Saint-Petersburg: PETER, 2001. – 480 P.
48. Bhattacharya A. Shunt compensation / A. Bhattacharya, C. Chakraborty, S. Bhattacharya // *IEEE Industrial Electronics Magazine*. – 2009. – Vol. 3, № 3. – P. 38-49.
49. Cole S. Transmission of bulk power / S. Cole, R. Belmans // *IEEE Industrial Electronics Magazine*. – 2009. – Vol. 3, № 3. – P. 19-24.
50. Wang H. Development of a scalable power semiconductor switch (SPSS) / H. Wang, A.Q. Huang, F. Wang // *IEEE Transactions on power electronics*. – 2007. – Vol. 22, № 2. – P. 364 - 373.
51. Zhemerov G. G. Subway power supply systems with modern semiconductor converters and energy storage / G.G. Zhemerov, N.A. Ilyina, D. V. Tugay, O. I. Khold // *Elektrotehnika i elektromehanika*. – 2013. – № 1. – S. 41-49.
52. Zhemerov G. G. Ways to modernize of subway power supply systems / G. G. Zhemerov, O. I. Khold // *Tekhnichna elektrodynamika. "Silova elektronika i energoefektivnist"*. – 2012. – Part 1. – P. 27-35.
53. Barrero R. Improving energy efficiency in public transport: Stationary supercapacitor based Energy Storage Systems for a metro network / R. Barrero, X. Tackoen, J. Van Mierlo // *Vehicle Power and Propulsion Conference*. – 2008. – VPPC '08. – IEEE. – P. 1-8.

Поступила в редакцию 02.10 2013 г.