

УДК 697.7

Н. Н. БОЛОТСКИХ, канд. техн. наук, доцент

Харьковский национальный университет строительства и архитектуры (ХНУСА), г. Харьков

## ЭНЕРГОЭФФЕКТИВНЫЙ ИНФРАКРАСНЫЙ ТРУБЧАТО-ПАНЕЛЬНЫЙ ГАЗОВЫЙ ОБОГРЕВАТЕЛЬ

*Описана схема нового энергоэффективного инфракрасного трубчато-панельного газового обогревателя.*

**Ключевые слова:** инфракрасный обогреватель, газовая горелка, отражатель.

*Описано схему нового энергосберегающего инфракрасного трубчато-панельного газового обігрівача.*

**Ключові слова:** інфрачервоний обігрівач, газовий пальник, відбивач.

### Введение

В связи с возрастающей дороговизной энергоресурсов, ненадежной работой многих существующих систем теплоснабжения, значительными капитальными затратами на приобретение и монтаж собственных систем воздушно-водяного отопления промышленных и гражданских зданий в настоящее время все острее становится задача создания и использования новых энергосберегающих технологий и энергоэффективного оборудования. Наиболее перспективной в этом отношении является технология инфракрасного газового отопления. Главным ее преимуществом является то, что она базируется на принципе прямой передачи тепла всем физическим предметам, находящимся в рабочей зоне отапливаемого помещения. В этом случае при передаче тепла в рабочую зону от инфракрасных обогревателей с помощью электромагнитных волн отсутствует промежуточный теплоноситель. Поэтому при использовании инфракрасного способа отопления затраты энергии для достижения необходимого баланса тепла минимальны.

Среди многих преимуществ, которыми обладают системы инфракрасного отопления, можно особо выделить следующие:

- экономия энергоресурсов (до 40÷50 %);
- возможность обеспечения комфортных для человека условий в рабочих зонах при более низких температурах воздуха в помещении (на 2°С ниже нормируемой температуры, принимаемой при проектировании системы конвективного отопления);
- возможность локального обогрева рабочего места или определенных зон, а не всего помещения;
- быстрый монтаж, демонтаж и перенос обогревателей (от 2-х дней до 2-х недель);
- быстрый прогрев помещений (15-30 минут);
- надежность в работе систем инфракрасного отопления и простота их обслуживания.

Благодаря этим и другим преимуществам инфракрасное отопление получает все более широкое применение. Для ее реализации в последние годы рядом ведущих мировых фирм и компаний освоен выпуск значительного количества достаточно совершенных по конструкции инфракрасных газовых обогревателей. С их помощью сегодня можно обеспечивать надежное и эффективное отопление практически любых помещений, в том числе помещений, имеющих большие внутренние площади и высоту, сложную конфигурацию и плохую теплоизоляцию (цеха крупных промышленных предприятий, ангары, складские помещения, спортивные, торговые и выставочные залы, транспортные терминалы, депо и др.). Для отопления многих таких помещений, как правило, расходуется большое количество энергоносителей, в частности, природного или сжиженного газа. Поэтому сокращение этих расходов газа за счет совершенствования конструкций и повышения энергоэффективности используемых для инфракрасного отопления обогревателей в настоящее время является весьма актуальной проблемой.

**Целью** настоящей статьи является повышение эффективности газовых инфракрасных обогревателей закрытой конструкции за счет более рационального использования энергии теплоносителя и сокращения потерь тепла при их работе.

### Основная часть

Наибольшее распространение при инфракрасном отоплении производственных и других помещений получили газовые обогреватели закрытой конструкции (трубчатые обогреватели) [1].

Уравнение теплового баланса трубчатых обогревателей может быть записано в виде:

$$Q_o = Q_s + Q_K^T + Q_K^O + Q_{пс} , \quad (1)$$

где  $Q_o$  – общая тепловая мощность обогревателя, Вт;

$Q_s$  – тепло, передаваемое отапливаемому пространству обогревателем путем излучения, Вт;  $Q_K^T$  – тепло, передаваемое отапливаемому пространству излучающей трубой конвективным путем, Вт;  $Q_K^O$  – тепло, передаваемое отапливаемому пространству отражателем вместе с горелкой, Вт;  $Q_{пс}$  – остаточное тепло, уносимое продуктами сгорания за пределы отапливаемого помещения, Вт.

Количество тепла, передаваемого в отапливаемое пространство путем излучения, можно подсчитать согласно закону Стефана-Больцмана по упрощенной формуле, записываемой в виде:

$$Q_s = C_s \cdot \varepsilon \cdot F \cdot \left[ \left( \frac{T_1}{100} \right)^4 - \left( \frac{T_2}{100} \right)^4 \right] , \quad (2)$$

где  $C_s$  – коэффициент излучения абсолютно черного тела (5,67 Вт/(м<sup>2</sup>·К));

$\xi_{пр}$  – факто эмиссии излучающего тела;

$F$  – площадь поверхности излучения, м<sup>2</sup>;

$T_1$  – температура излучающей поверхности, К (°С+273);  $T_2$  – температура тепловоспринимающей поверхности, К.

Конвективная теплоотдача наружной поверхности излучающей трубы ( $Q_K^T$ ) и отражателя вместе с грелкой ( $Q_K^O$ ) окружающему их воздуху может быть оценена с использованием известного выражения:

$$Q_K = \alpha \cdot F_1 \cdot \Delta t , \quad (3)$$

где  $F_c$  – площадь поверхности теплоотдачи, м<sup>2</sup>;

$\alpha$  – конвективный фактор теплоотдачи, Вт/см<sup>2</sup>;

$\Delta t$  – разность температур теплоотдающей поверхности и воздуха окружения, °С.

Таким образом, с учетом выражений (2) и (3) уравнение теплового баланса обогревателя (1) может быть записано в виде:

$$Q_o = C_s \cdot \varepsilon \cdot F \cdot \left[ \left( \frac{T_1}{100} \right)^4 - \left( \frac{T_2}{100} \right)^4 \right] + \Sigma \alpha \cdot F_1 \cdot \Delta t + Q_{пс} . \quad (4)$$

Следует иметь в виду то, что конвективный фактор теплоотдачи ( $\alpha$ ) поверхностей излучающей трубы, отражателя и горелки воздуху меняется по длине обогревателя. Кроме того, вдоль длины обогревателя меняется и разность температур. В таких условиях для приближенных расчетов, как показали исследования, с достаточной степенью точности величину конвективного фактора теплоотдачи можно принимать равной 12÷15 Вт/см<sup>2</sup>, а температуру поверхности излучающей трубы ( $T_1$ ) равной среднему значению по ее длине, то есть:

$$T_1 = \frac{T_n + T_k}{2} , \quad (5)$$

где  $T_n$  – температура поверхности излучающей трубы на начальном ее участке,  $K(^{\circ}C+273)$ ;  $T_k$  – температура поверхности теплоизлучающей трубы на конечном ее участке,  $K(^{\circ}C+273)$ .

В случае необходимости, расчетов составляющих теплового баланса трубчатых инфракрасных газовых обогревателей (1) могут быть также использованы и более точные формулы, методики и компьютерные программы, разработанные в ХНУСА [2].

Для ряда наиболее распространенных серийно-выпускаемых инфракрасных трубчатых обогревателей различных конструкций с помощью упомянутых выше формул и программ нами были выполнены соответствующие расчеты. Анализ полученных результатов показывает, что в зависимости от конструкций, мощности и регулировки обогревателей лучистая составляющая теплового баланса у них находится в пределах от 50 до 65%, а конвективная от 22 до 32 %. Потери тепла с уходящими дымовыми газами при этом составляют 6–9 %. Эти результаты, пусть даже ориентировочные, показывают то, что доля конвективного тепла в тепловом балансе трубчатых газовых инфракрасных обогревателей достаточно велика. К сожалению, образующееся при работе обогревателей конвективное тепло (нагретый воздух) большей частью поступает не в рабочую зону помещения, которую необходимо обогревать, а в верхнюю часть помещения, находящуюся между обогревателями и кровлей и не нуждающуюся в обогреве. Это тепло, как правило, через кровлю теряется, увеличивая при этом общие теплопотери.

В связи с выше изложенным можно утверждать то, что проблема улавливания конвективного тепла и его эффективного использования при работе трубчатых инфракрасных газовых обогревателей в настоящее время окончательно еще не решена. Потери этого тепла при использовании инфракрасных систем отопления на базе газовых обогревателей должны быть сведены до минимума.

Большинство конструкций известных инфракрасных трубчатых газовых нагревателей имеют в своем составе газовую горелку, трубчатый излучатель, рефлектор и устройство безопасности и регулирования. Эти обогреватели обеспечивают надежный обогрев различных помещений, создавая при этом необходимый комфорт в их рабочих зонах. Однако, как свидетельствуют приведенные выше данные, многие из этих обогревателей имеют невысокую тепловую эффективность из-за наличия существенных потерь конвективного тепла.

С целью повышения эффективности газовых инфракрасных обогревателей за счет более рационального использования в них тепловой энергии теплоносителя в ХНУСА [3] разработана и запатентована схема нового энергоэффективного трубчато-панельного отопительного прибора, представленного на рис. 1.

Этот новый обогреватель включает в себя два последовательно соединенных между собой излучателя. Первый излучатель выполнен в виде трубчатого контура прямоугольной формы. Этот контур с помощью патрубка соединен с расположенным над ним вторым панельным излучателем коробчатого сечения такой же прямоугольной формы. Верхняя стенка этого панельного излучателя имеет внешнюю тепловую изоляцию, а нижняя является отражателем лучистой энергии. Внутренняя замкнутая полость панельного излучателя разделена перегородками. Эти перегородки создают лабиринт, который с помощью патрубка соединен с трубопроводом, сообщаемым через вентилятор с окружающей средой.

Над панельным излучателем располагается газоздушный рекуператор, соединенный с помощью воздухопровода и вентилятора с газовой горелкой. Продукты горения от панельного излучателя по трубопроводу поступают во внутреннюю полость рекуператора и отдают часть тепла воздуху, поступающему туда из под отражателя тепловых потоков.

Предложенная схема нового инфракрасного газового обогревателя закрытой конструкции фактически включает в себя две системы: газовую и воздушную. Газовая система обеспечивает последовательное движение продуктов сгорания от газовой горелки в трубчатый излучатель, а затем через патрубок в панельный излучатель.

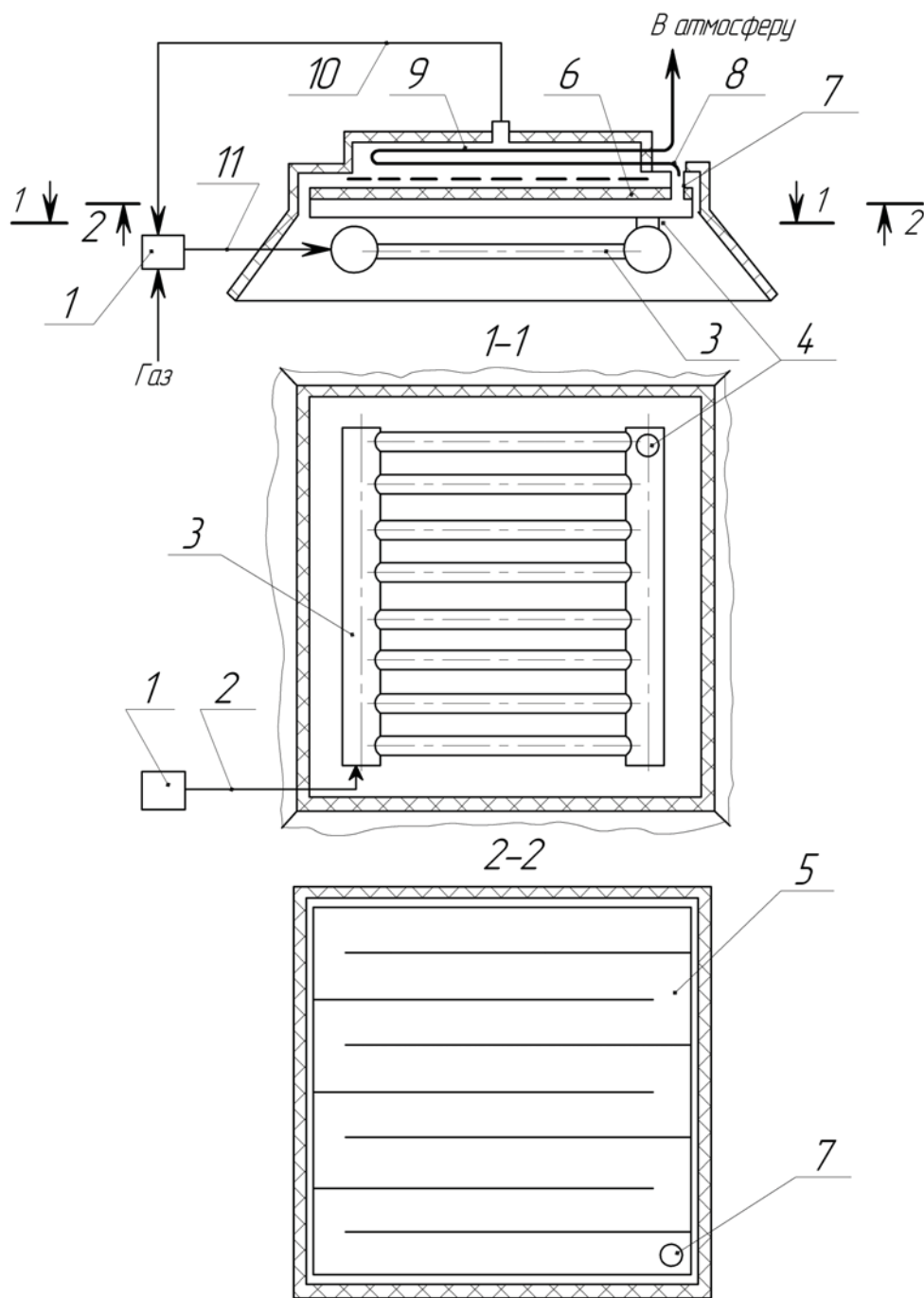


Рис. 1. Схема нового инфракрасного трубчато-панельного газового обогревателя:  
 1 – газовая горелка; 2 – трубопровод; 3 – трубчатый излучатель; 4 – патрубок; 5 – панельный излучатель; 6 – теплоизоляция верхней стенки панельного излучателя; 7 – патрубок;  
 8 – газовый объем рекуператора; 9 – газоздушный рекуператор; 10 – воздушный объем рекуператора; 11 – воздушный трубопровод; 12, 13 – вентиляторы; 14 – отражатель тепловых потоков; 15 – внешняя теплоизоляция отражателя тепловых потоков

Далее продукты сгорания через патрубок поступают в газовый объем рекуператора. Затем с помощью вентилятора они отводятся за пределы отапливаемого помещения.

Энергия продуктов сгорания в газовой системе распределяется на:

- энергию теплового излучения от двух излучателей (трубчатого и панельного);
- энергию конвективного теплообмена двух излучателей и изолированного снаружи отражателя тепловых потоков с окружающим воздухом;
- остаточную тепловую энергию продуктов сгорания.

Воздушная система обеспечивает последовательное движение воздуха из пространства под отражателем тепловых потоков через отверстие по его периметру между отражателем и панельным излучателем к воздушному объему рекуператора и далее по трубопроводу к вентилятору, подающему воздух в газовую горелку. В воздушной системе конвективное тепло от двух излучателей, нагретого ими отражателя тепловых потоков, а также от части остаточного тепла продуктов сгорания, используемой для подогрева воздуха в рекуператоре, централизованно подводится к газовой горелке и затем участвует в процессе сжигания газа.

Разработанный инфракрасный газовый обогреватель закрытого типа работает следующим образом. В газовой горелке готовится и зажигается газозвушная смесь. Образующиеся при этом продукты сгорания с заданной температурой под действием разрежения, созданного в газовой системе вентилятором, движутся по трубе первого излучателя. В этом излучателе осуществляется первая ступень теплоотдачи путем излучения и конвективного теплообмена с воздухом, поступающим из окружающего пространства под отражатель тепловых потоков. Контур излучателя прямоугольной формы обеспечивает более равномерное распределение лучистого тепла по обогреваемой площади в сравнении с линейными трубчатыми обогревателями. Вместе с тем эффективность теплоотдачи продуктов сгорания в этом контуре может быть недостаточной из-за ограниченности пути движения газов в нем. С целью повышения эффективности теплоотдачи к трубчатому излучателю последовательно через патрубок подключен панельный излучатель такой же формы как и трубчатый. В панельном излучателе осуществляется вторая ступень теплоотдачи. Внутренняя ее полость замкнута между верхней и нижней стенками и разделена перегородками, создающими лабиринт, в котором проходит путь движения продуктов сгорания. Этот лабиринт повышает эффективность их теплоотдачи.

Верхняя стенка панельного излучателя снаружи имеет теплоизоляцию, что исключает либо существенно снижает ее конвективный теплообмен с окружающим воздухом. За счет этого увеличивается излучение от нижней стенки. Одна часть этого излучения поступает в рабочую зону помещения, а другая поглощается трубчатым излучателем, повышая его эффективность. Нижняя стенка панельного излучателя снаружи выполнена как отражающая, поэтому она отражает вниз лучистую энергию, идущую вверх от трубчатого излучателя. За счет этого также повышается эффективность теплоотдачи.

После панельного излучателя продукты сгорания с остаточной температурой поступают через патрубок в газовую трубу рекуператора. Здесь происходит интенсивный теплообмен между этой трубой и воздухом, поступающим в воздушный объем рекуператора. После рекуператора продукты сгорания с минимальной остаточной температурой с помощью вентилятора отводятся за пределы отапливаемого помещения.

В воздушной системе с помощью вентилятора создается соответствующее разрежение. Под действием этого разрежения окружающий обогреватель воздух поступает в пространство под отражатель тепловых потоков. Затем этот воздух постепенно перемещается через щель по контуру трубчатого излучателя и поступает в рекуператор. При этом он подогревается за счет конвективного теплообмена с трубчатым и панельным излучателями, а также подогретым лучистой энергией отражателем тепловых потоков. Теплоизоляция этого отражателя исключает внешний его теплообмен с окружающим воздухом. Кроме того, в рекуператоре подогретый воздух в результате интенсивного теплообмена с трубой, по которой перемещаются продукты сгорания, получает дополнительное тепло. Нагретый воздух затем с помощью вентилятора по трубопроводу подается к газовой горелке обогревателя.

Таким образом, применение в новом газовом инфракрасном обогревателе закрытой конструкции двух последовательно соединенных и расположенных один над другим излучателей позволяет повышать эффективность его лучистого теплообмена и одновременно снижать конвективный. Кроме того, за счет использования образующегося

конвективного тепла и части остаточного тепла продуктов сгорания для подогрева воздуха, подаваемого в газовую горелку для обеспечения более эффективного сгорания газа, существенно повышается его тепловая эффективность.

Описанная схема нового энергоэффективного инфракрасного трубчато-панельного газового обогревателя позволяет свести до минимума конвективные потери тепла и тем самым повысить эффективность системы инфракрасного обогрева помещения. Это позволит существенно снизить расходы газа на его отопление.

### Выводы

1. При отоплении помещений инфракрасными трубчатыми газовыми обогревателями тепловая энергия подается окружающему пространству двумя путями: излучением и конвективным. Доля конвективного тепла в общем тепловом балансе трубчатых обогревателей достаточно велика. При использовании большинства серийно-выпускаемых обогревателей это тепло обогревает преимущественно верхнюю часть помещения и практически не участвует в обогреве рабочей зоны. В таких условиях большая часть конвективного тепла теряется через кровлю.

2. С целью максимального снижения потерь конвективного тепла, а также повышения эффективности систем инфракрасного газового отопления за счет более рационального использования энергии теплоносителя ХНУСА предложена и запатентована новая схема энергоэффективного трубчато-панельного газового обогревателя [3]. За счет повышения эффективности излучения и сведения до минимума конвективных потерь тепла, а также за счет использования конвективной теплоотдачи и части тепла продуктов сгорания для подогрева воздуха, подаваемого в газовую горелку, в этом новом обогревателе существенно повышен его тепловой коэффициент полезного действия.

3. Дальнейшая разработка и освоение в практике отопления различных помещений производственного и другого назначения нового энергоэффективного инфракрасного газового обогревателя [3] позволят ускорить решение проблемы энергосбережения и сократить расходы газа в Украине.

### Список литературы

1. Болотских Н. Н. Поиск оптимального варианта инфракрасного отопления производственного помещения//Науковий вісник будівництва: ХДТУБА, ХОТВ АБУ, вип. 66, 2011. – С. 364–378.

2. Болотских Н. Н. Совершенствование методики расчета систем отопления газовыми трубчатыми инфракрасными нагревателями// Науковий вісник будівництва: ХДТУБА, ХОТВ АБУ, вип. 54, 2009. – с. 76-91.

3. Патент України на винахід № 102649, F23Д; F24С 3/00; F24Д 15/00 "Пристрій для променевого опалювання"// Болотських М. М. та інші. Бюл. № 14, 25.07.2013.

### ENERGY-EFFICIENT INFRARED TUBE PANEL GAS HEATER

N. N. BOLOTSKYKH, Candidate of Science, P. D.

*The paper describes a design of a new energy-efficient infrared tube panel gas heater.*

**Key words:** *infrared heater, gas burner, deflector.*

1. Bolotskykh N. N. Poisk optimalnogo varianta infrakrasnogo otopleniya proizvodstvennogo pomeshcheniya // Naukovyi visnyk budivnytstva: HDTUBA, HOTV ABU, vyp. 66, 2011. – S. 364–378.

2. Bolotskykh N. N. Sovershenstvovanie metodiri rascheta sistem otopleniya gazovymi trubchatymi infrakrasnymi nagrevatelyami // Naukovyi visnyk budivnytstva: HDTUBA, HOTV ABU, vyp. 54, 2009. – S. 76–91.

3. Patent Ukrainy na vynakhid № 102649, F23Д; F24С 3/00; F24Д 15/00 " Pryatriy dlya promenevogo opalyuvannya"// Bolotskykh N. N. ta inshi. Byul. № 14, 25.07.2013.

Поступила в редакцию 09.10 2013 г.