

УДК 697.7

Н. В. КОЛЕСНИЧЕНКО, старший преподаватель кафедры «Промышленная теплоэнергетика»

Д. Е. БУРЛАКОВА, магистр

Ю. М. МАГЕРА, магистр

Донецкий национальный технический университет, г. Донецк

О ПУТЯХ СНИЖЕНИЯ ПОТРЕБЛЕНИЯ ПРИРОДНОГО ГАЗА В КОММУНАЛЬНОМ ХОЗЯЙСТВЕ УКРАИНЫ

Рассмотрены четыре наиболее возможные схемы отопления и горячего водоснабжения на основе ТНУ типа «воздух-вода», «вода-вода» и «воздух-воздух». Проанализированы особенности работы этих схем при различных условиях эксплуатации, их энергетическая и экономическая целесообразность. Приведены основные показатели работы рассматриваемых схем для выполнения нагрузки отопления и горячего водоснабжения и получены значения коэффициента преобразования энергии для таких систем. Сделаны выводы относительно эффективности и целесообразности использования ТНУ в системах отопления и горячего водоснабжения.

Розглянуто чотири найбільш можливі схеми опалення та гарячого водопостачання на основі ТНУ типу «повітря-вода», «вода-вода» і «повітря-повітря». Проаналізовано особливості роботи цих схем при різних умовах експлуатації, їх енергетична та економічна доцільність. Наведено основні показники роботи розглянутих схем для виконання навантаження опалення та гарячого водопостачання і отримані значення коефіцієнта перетворення енергії для таких систем. Зроблено висновки щодо ефективності та доцільності використання ТНУ в системах опалення та гарячого водопостачання.

Введение

Украина относится к странам, лишь частично обеспеченным традиционными видами первичных энергоресурсов, поэтому вынуждена их импортировать. Ситуация усложняется тем, что наша страна имеет высокую энергоемкость производства, значительно превышающую показатели развитых стран. Многие исследователи отмечают, что энергосбережение и энергоэффективность должны рассматриваться как важнейший дополнительный энергоресурс Украины, не менее важный, чем нефть или газ [1]. Кроме того, значительным ресурсом, обеспечивающим снижение потребления органического топлива, обладают возобновляемые источники энергии. Использование этой энергии является стратегическим направлением повышения энергетической безопасности Украины.

Основная часть

Основными видом потребляемых энергоресурсов в котельных жилищно-коммунального хозяйства является природный газ, к тому же, проблема надежного обеспечения теплоснабжения населения в осенне-зимний период имеет ярко выраженную социальную направленность. Поэтому можно утверждать, что для Украины вопрос устойчивого и энергоэффективного развития данной сферы имеет первостепенное значение.

Основные направления совершенствования систем теплоснабжения в современном мире таковы:

– внедрение систем комбинированного производства тепловой и электрической энергии: преобразование котельных в мини-ТЭЦ, с использованием когенерационных установок на базе газопоршневых и газотурбинных двигателей;

– использование тепловых насосов в системах вентиляции, отопления, горячего водоснабжения, а также создание единых систем отопления и кондиционирования зданий;

- оптимизация графиков электропотребления за счет увеличения нагрузок в ночное время, в том числе и для выполнения нагрузок теплоснабжения;
- внедрение систем аккумуляции тепловой энергии и другие.

Некоторые из указанных перспективных технологий могут быть не только средством повышения энергетической эффективности, но и позволяют снизить потребление природного газа как за счет использования возобновляемой энергии, например, тепловые насосы, или за счет увеличения доли использования топливных ресурсов, добываемых в Украине. К таким технологиям можно отнести электродвигательные с аккумуляцией тепловой энергии в ночное время, и тепловые насосы компрессионного типа.

Особенности проектирования систем теплоснабжения на базе тепловых насосов рассматриваются в работах [2–5]. Однако, на сегодняшний день практически отсутствуют общепринятые методики их проектирования.

Рассмотрим простейший источник теплоснабжения, состоящий из теплового насоса и пикового котла. Схема источника изображена на рис. 1.

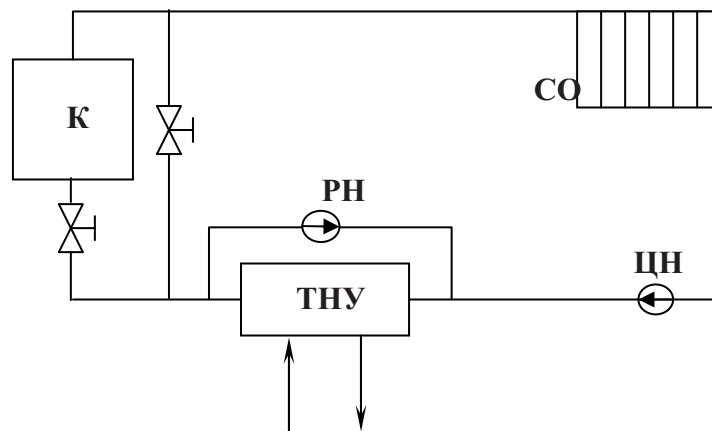


Рис. 1. Принципиальная тепловая схема совместного использования теплонасосной установки и котла

Вода отопительного контура после системы отопления (СО) циркуляционным насосом (ЦН) подается в теплонасосную установку (ТНУ). После теплового насоса вода поступает либо в котел, являющийся пиковым и резервным источником тепла, либо через байпас в систему отопления. Поскольку большинство тепловых насосов имеют ограничения по потоку воды через конденсатор, для поддержания необходимого потока предусматривается линия рециркуляции нагретой воды (РН).

Тепловой насос является первой ступенью нагрева воды отопительного контура. Это связано с тем, что в тепловом насосе с понижением разницы температур между низкопотенциальным источником и нагреваемым рабочим телом, коэффициент преобразования энергии возрастает. Поэтому тепловой насос целесообразно располагать в низкотемпературной части тепловой схемы.

Работу теплового насоса по отношению к котельной характеризует энергетическая и экономическая целесообразность. Экономия первичного топлива для получения тепла в тепловом насосе по сравнению с котельной будет достигаться при коэффициенте преобразования энергии. При этом предполагается, что электроэнергия, потребляемая тепловым насосом, производится на тепловых электрических станциях. В то же время экономическая целесообразность работы тепловых насосов определяется ценами на энергоносители и зависит от категорий потребителей. Таким образом, коэффициент преобразования энергии в приведенной бивалентной системе «тепловой насос-котел», при котором работа теплового насоса выгоднее котла будет определяться выражением:

$$\mu_{\text{ТНУ}} \geq \frac{\text{Ц}_{\text{эл.эн}}}{b_{\text{кот}} \cdot \text{Ц}_{\text{топл}}} \quad (1)$$

где $C_{эл.эн}$, $C_{топл}$ – цены на электроэнергию и топливо;

$b_{кот}$ – удельный расход топлива в котле, $m^3/kВт \cdot ч$.

Доля тепловой нагрузки отопления, выполняемая тепловым насосом, связана с температурой сетевой воды после ТНУ следующим образом:

$$\alpha = \frac{\tau_{ТН} - \tau_{o2}}{\tau_{o1} - \tau_{o2}} \quad (2)$$

где $\tau_{ТН}$ – температура нагретой воды после теплового насоса;

τ_{o1} , τ_{o2} – температуры воды отопительного контура соответственно в подающей и обратной линиях.

При необходимости, температуру сетевой воды можно определить на основании выражения (2):

$$\tau_{ТН} = \tau_{o2} + \alpha \cdot (\tau_{o1} - \tau_{o2}) \quad (3)$$

Помимо экономической целесообразности, возможность удовлетворения тепловой нагрузки отопления тепловым насосом с одной стороны ограничена максимальной температурой сетевой воды, которая может быть получена после ТНУ, причем для тепловых насосов типа «воздух-вода» эта температура с понижением температуры воздуха также снижается, с другой – тепловой мощностью ТНУ в данных условиях.

Обычно номинальная тепловая мощность для ТНУ соответствует некоторым температурам: воздуха на входе в испаритель и нагреваемой воды на выходе из конденсатора. При других условиях фактическая располагаемая тепловая мощность может быть как выше, так и ниже номинальной. Обозначим относительную располагаемую тепловую мощность теплового насоса в заданных условиях как:

$$\omega = \frac{Q_{ТНУ}^{расп}}{Q_{ТНУ}^{ном}} \quad (4)$$

где $Q_{ТНУ}^{ном}$ – номинальная тепловая мощность ТНУ, кВт;

$Q_{ТНУ}^{расп}$ – располагаемая тепловая мощность ТНУ, кВт.

Рабочие характеристики тепловой схемы зависят также от температурного графика системы отопления и расчетной тепловой мощности теплового насоса $Q'_{ТНУ}$, за которую будем принимать его располагаемую мощность при соответствующей расчетной температуре наружного воздуха, когда тепловой насос может самостоятельно выполнять нагрузку отопления. Обозначим расчетную для проектирования теплового насоса температуру наружного воздуха $t_{p,ТНУ}$.

Таким образом, выбору теплового насоса для отопления способствуют такие характеристики:

- возможность работать при более низких температурах наружного воздуха;
- возможность нагрева воды до температуры 60–65 °С;
- лучшие показатели по изменению располагаемой тепловой мощности при снижении температуры наружного воздуха;
- иметь высокую энергетическую эффективность, выражающуюся коэффициентом преобразования энергии μ .

Перечисленным требованиям удовлетворяют современные тепловые насосы фирмы Viessmann. Однако они дороже своих аналогов, имеющих худшие характеристики.

Для сравнения приведем характеристики тепловых насосов типа «воздух-вода» фирмы Viessmann Vitocal 350-A Тип AWH-I/AWH-O 114 и фирмы Elca-McQuay модель M4AC080CR, исполнение 4AC080CR-FXAF-R02, которые имеют близкую номинальную тепловую мощность (рис. 2, 3).

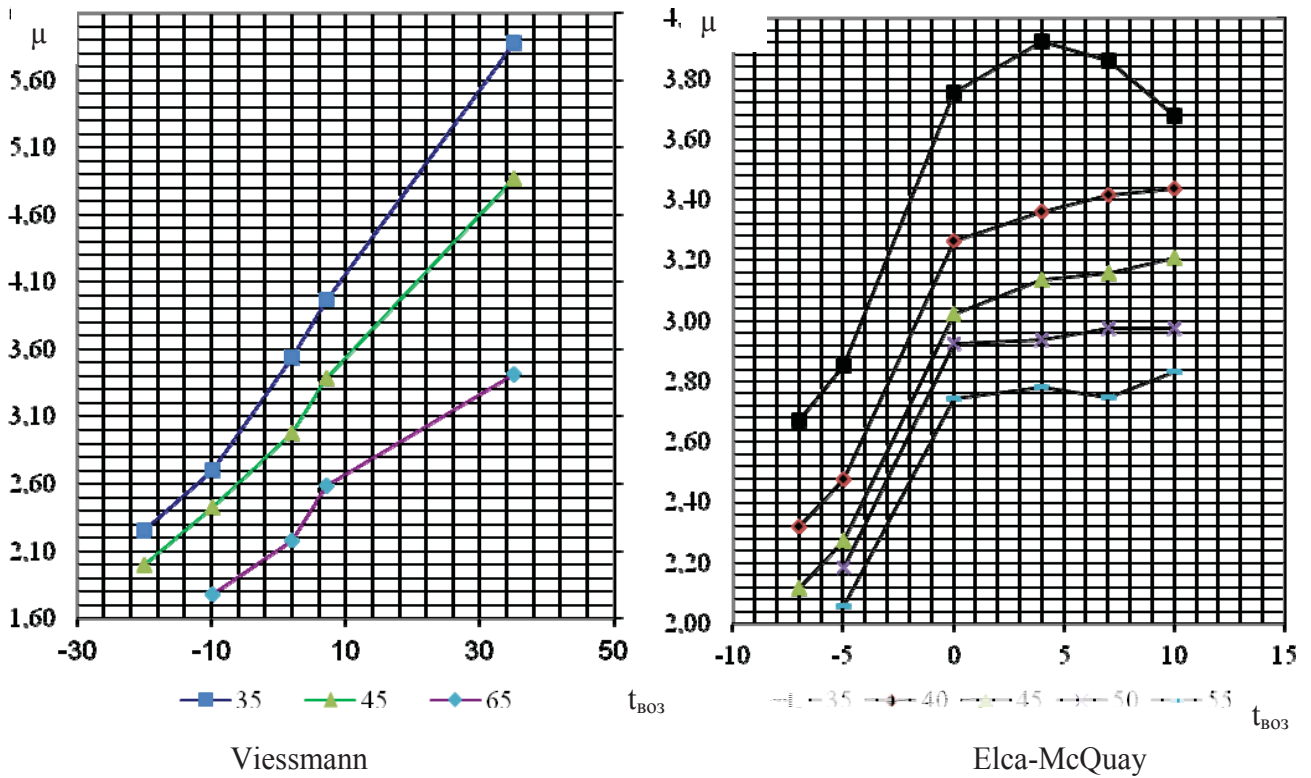


Рис. 2. Показатели эффективности работы тепловых насосов в зависимости от температур наружного воздуха и нагреваемой воды

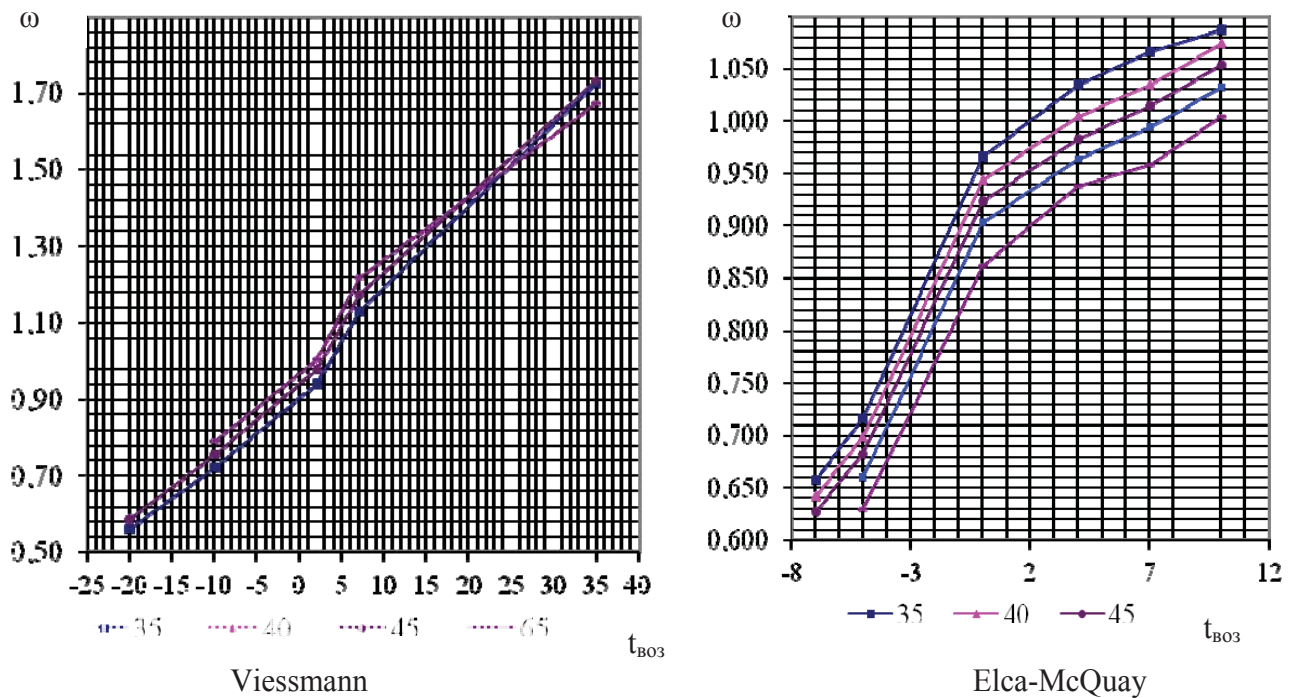


Рис. 3. Показатели изменения относительной располагаемой тепловой мощности тепловых насосов в зависимости от температур наружного воздуха и нагреваемой воды

Как видно из рис. 3, располагаемая мощность теплового насоса с понижением температуры воздуха на входе в испаритель снижается. В целом, располагаемая мощность

зависит от расчетных условий, при которых предполагается самостоятельное выполнение тепловым насосом нагрузки отопления, а также температурного графика.

Из приведенных рисунков видно, что по своим техническим характеристикам тепловые насосы фирмы Viessmann значительно превосходят выбранный аналог, однако стоимость 1 кВт его номинальной тепловой мощности в 2,3 раза дороже аналога.

Располагаемая тепловая мощность ограничивает возможную долю тепловой нагрузки отопления, которая может быть выполнена тепловым насосом в заданных условиях, и может быть определена как:

$$\alpha'' = \frac{Q_{\text{ТНУ}}^{\text{расп}}}{Q_0} \quad (5)$$

С понижением температуры наружного воздуха, на входе в тепловой насос, верхний предел максимальной температуры нагреваемой воды также снижается. В то же время температура воды, подаваемой в систему отопления при качественном регулировании тепловой нагрузки, возрастает. Таким образом, максимально возможная доля тепловой нагрузки, ограниченная максимальной температурой нагреваемой воды $\tau_{\text{ТН}}^{\text{max}}$ в тепловом насосе будет:

$$\alpha' = \frac{\tau_{\text{ТН}}^{\text{max}} - \tau_{\text{о2}}}{\tau_{\text{о1}} - \tau_{\text{о2}}} \quad (6)$$

Покажем зависимость максимальной доли тепловой нагрузки, которую сможет выполнять тепловой насос, рассчитанный на самостоятельную работу при температуре наружного воздуха $+8^{\circ}\text{C}$, определенную на основании выражений (5) и (6), (рис. 4).

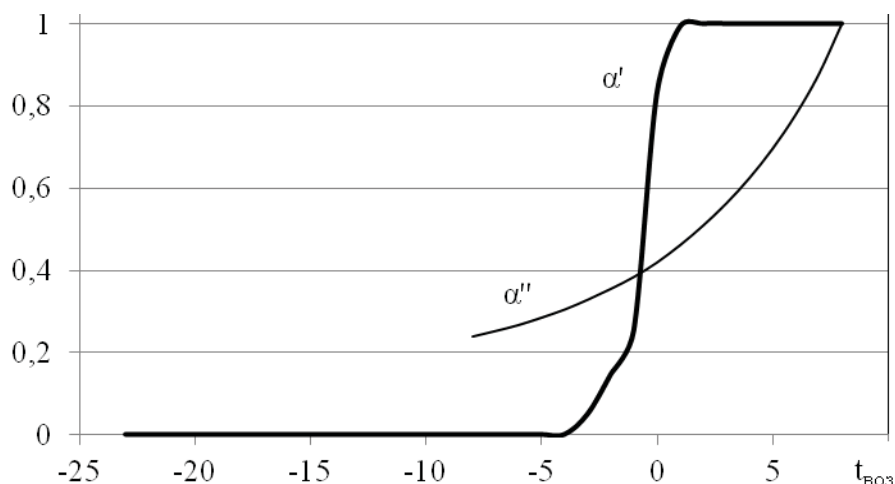


Рис. 4. Максимальные доли тепловой нагрузки отопления для теплового насоса ограниченные максимальной температурой нагрева α' , и располагаемой мощностью α''

Как видно из рисунка, с понижением температуры наружного воздуха доля нагрузки отопления, которую может выполнять тепловой насос α , ограничена сначала значением α'' , а затем значением α' .

Алгоритм определения среднегодового значения μ выбранной схемы следующий.

1. Определяем коэффициент преобразования энергии в тепловом насосе μ по формуле (1), при котором работа теплового насоса экономически выгоднее работы котла.

2. Задаемся расчетной температурой наружного воздуха, при которой тепловой насос может самостоятельно выполнять нагрузку отопления, и определяем расчетную тепловую мощность ТНУ- $Q'_{\text{ТНУ}}$.

3. На основании характеристик выбранного теплового насоса, строим номограмму, пример которой показан на рис. 5.

4. При заданной температуре наружного воздуха и соответствующих температурах τ_{o1} , τ_{o2} определяем:

а) максимально возможную долю отопительной нагрузки α' по формуле (6);

б) α'' из номограммы (рис. 5);

в) действительное значение α , как минимальное из α' и α'' ;

г) τ_{TH} по формуле (3);

д) по рассчитанному значению τ_{TH} и номограмме (рис. 5) уточняем значение α'' и, соответственно, α ;

е) по формуле (3) снова уточняем τ_{TH} . Если погрешность определения τ_{TH} удовлетворяет заданной, далее температуру воды после теплового насоса не уточняем, иначе возвращаемся в п. 4д;

ж) по номограмме (рис. 5) определяем коэффициент преобразования теплового насоса; μ_{THU} ;

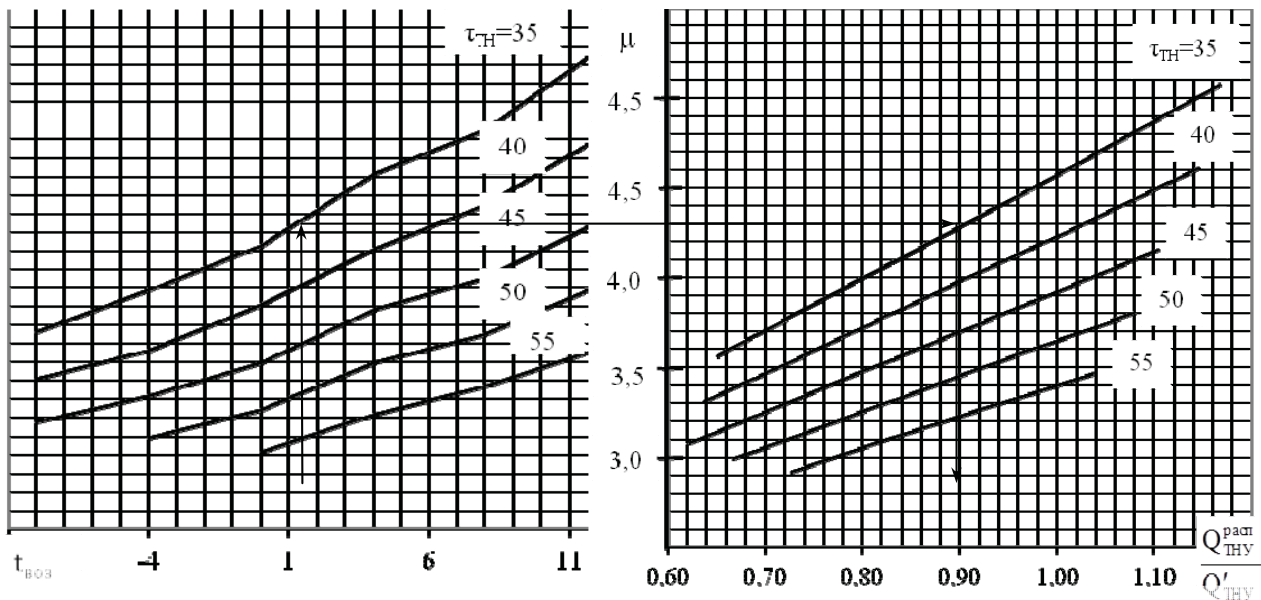


Рис. 5. Вспомогательная номограмма для определения текущих характеристик теплового насоса типа «воздух-вода»

5. Выполнив расчет, изложенный в п. 4, определим среднее за отопительный период значение критерия $\bar{\mu}$ по формуле:

$$\bar{\mu} = \frac{\sum \mu \cdot n_t}{n_o} \quad (7)$$

где n_t – число часов стояния заданной температуры наружного воздуха за отопительный период с интервалом 1⁰С, ч;

n_o – продолжительность отопительного периода, ч.

Произведем анализ работы некоторых схем отопления, использующих тепловые насосы различных типов для следующих исходных данных:

- расчетная температура наружного воздуха для проектирования системы отопления
- продолжительность отопительного периода
- средняя температура внутреннего воздуха в

$$t_{p.o} = -23 \text{ } ^\circ\text{C};$$

$$n_o = 4392 \text{ ч};$$

отапливаемых помещениях

$$t_{в,р} = 18^{\circ}\text{C};$$

– температурный график качественного регулирования системы отопления

$$84/60.$$

Рассматриваемыми тепловыми насосами являются типы «воздух-вода», «вода-вода» и «воздух-воздух». Последним типом является реверсивный кондиционер, работающий в режиме отопления.

Как показывает анализ, минимальный срок окупаемости при проектировании тепловых насосов типа «воздух-вода» и «вода-вода» является $t_{р.ТНУ} = +8^{\circ}\text{C}$. Реверсивный кондиционер выбирается по нагрузке охлаждения воздуха в летний период. В этом случае возможность его использования для отопления ограничена не только минимальной температурой наружного воздуха, подаваемого в испаритель (для большинства реверсивных кондиционеров она равна -5°C), но и фактической тепловой мощностью.

Основные показатели работы рассматриваемых схем для выполнения нагрузки отопления сведем в табл. 1

Таблица 1

Показатели эффективности схем источников теплоснабжения, использующих возобновляемую энергию в системах отопления

Схема источника	ТНУ типа «воздух-вода» + котел	ТНУ типа «воздух-воздух» + котел	ТНУ типа «вода-вода» + котел
Снижение потребления газа при выполнении указанной нагрузки, %	36	62	53
Удельный расход условного топлива, кг у.т/Гкал	130	123,7	136
Экономия первичных топливных ресурсов, %	18	22	14,6
Доля тепловой нагрузки, которую выполнит тепловой насос	0,36	0,62	0,53
Доля тепловой нагрузки, которую выполнит котел	0,64	0,38	0,47

Рассмотрим выполнение нагрузки горячего водоснабжения с использованием тепловых насосов.

Схема источника показана на рис. 6.

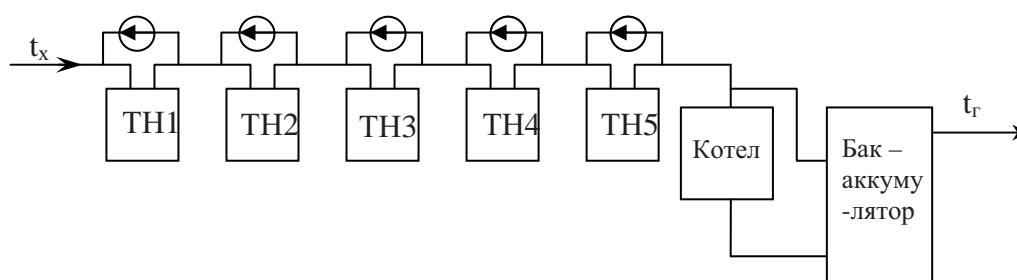


Рис. 6. Схема источника горячего водоснабжения, состоящая из последовательно включенных тепловых насосов типа «воздух-вода»

Тепловые насосы в приведенной схеме соединены последовательно по контуру нагреваемой горячей воды. Насосы рециркуляции нужны для поддержания требуемого перепада температуры в конденсаторе теплового насоса, который, чаще всего, задается автоматикой работы тепловых насосов в интервале $3-7^{\circ}\text{C}$. Котел является пиковым и резервным источником. Для выравнивания графика производства тепловой энергии, и,

соответственно, повышения коэффициента использования установленной мощности, в схеме используется бак-аккумулятор.

В такой схеме достигается высокая эффективность подогрева горячей воды по сравнению с использованием одного или двух последовательно включенных тепловых насосов. Увеличение количества тепловых насосов позволяет повысить средний коэффициент преобразования энергии в теплонасосной системе.

При нагреве холодной воды от 10 до 60 °С повышение температуры в каждом тепловом насосе в среднем составит 10 °С. Для примера, коэффициенты преобразования энергии, определенные для тепловых насосов фирмы Viessmann при температуре воздуха, средней за неотапливаемый период 18,8 °С, будут следующими: $\mu_1 = 6,5$, $\mu_2 = 5,5$, $\mu_3 = 5,0$, $\mu_4 = 3,8$, $\mu_5 = 3,0$. Коэффициент преобразования энергии в теплонасосной установке составит $\mu_{ТНУ} = 4,76$.

Основные показатели работы рассматриваемых схем для выполнения нагрузки горячего водоснабжения сведем в табл. 2.

Таблица 2

Показатели эффективности схем источников теплоснабжения, использующих возобновляемую энергию для горячего водоснабжения

Схема источника	ТНУ типа «воздух-вода» + котел	ТНУ типа «вода-вода» + котел	ТНУ типа «воздух-вода» + гелиоколлектор + котел
Снижение потребления газа при выполнении указанной нагрузки, %	68	49	69
Удельный расход условного топлива, кг у.т/Гкал	114	125	94,2
Экономия первичных топливных ресурсов, %	28	21	40,5
Доля тепловой нагрузки, которую выполнит тепловой насос	0,68	0,49	0,545
Доля тепловой нагрузки, которую выполнит котел	0,32	0,51	0,31

Выводы

В целом, производство тепловой энергии в схемах с использованием возобновляемой энергии позволяет снизить потребление газообразного топлива, достигаемого, как за счет повышения энергетической эффективности использования первичной энергии, так и за счет замещения части нагрузки котельной. Потенциал снижения потребления природного газа зависит от оборудования тепловой схемы, вида тепловой нагрузки, и составляет от 12 до 69 %. Экономия первичных топливных ресурсов, характеризующая энергетическую эффективность установок, при этом составляет от 11 до 40 %. Следует отметить, что данные показатели соответствуют оптимальному, в исследованных схемах, соотношению мощностей устанавливаемого оборудования, при котором достигается минимальный срок окупаемости проектов.

Рассмотренные схемы часто имеют приемлемые сроки окупаемости реконструкций, используют самые доступные виды возобновляемой энергии и могут применяться для большинства потребителей тепловой энергии.

Список литературы

1. Энергетический менеджмент / Праховник А. В., Соловей А. И., Прокопенко В. В. и др. – К.: ИЕЕ НТУУ «КПІ», 2001, 471с.
2. Колесниченко Н. В., Константинов Г. Е., Дмитренко М. А. Оценка целесообразности использования тепловых насосов в Украине // Промышленная

теплотехника. – 2011. – № 5. – С. 67–73.

3. Сафьянц С. М., Колесниченко Н. В., Веретенникова Т. Е. Исследование схемы источника теплоэлектроснабжения с регулированием нагрузок на базе использования тепловых насосов // Коммунальная и промышленная теплоэнергетика. – 2011. – № 3. – С. 79–85.

4. Ильин А. К., Дуванов С. А. Технико-экономическая эффективность использования тепловых насосов // Вестник Астраханского государственного технического университета. – 2006. – № 6. – С. 126–129.

5. Коренков О. В. Перспективи впровадження теплових насосів у житлово-комунальному господарстві України // Энергетика и электрификация. – 2008. – № 2. – С. 52–54.

6. Соколов Е. Я. Теплофикация и тепловые сети: Учебник для вузов. – 7-е изд., стереот. – М.: Издательство МЭИ, 2001. – 472 с.

REGARDING WAYS OF REDUCING NATURAL GAS CONSUMPTION IN UKRAINIAN PUBLIC UTILITIES

N. V. KOLESNICHENKO, Art. Lecturer
D. E. BURLAKOVA, master
Y. M. MAGERA, master

The paper gives consideration to four most feasible heating and hot water supply plans based on the air-to-water, water-to-water and air-to-air heat pump systems. It analyzes the operating aspects of these plans under various operating conditions, their energy and economic feasibility. The paper presents basic performance of the schemes to provide load heating and hot water. The values of energy conversion factor for such systems were obtained. It makes conclusions regarding the effectiveness and feasibility of the heat pump systems in heating and hot water supply systems.

1. Energetic management/ Prahovnic A.V., Solovey A.I., Prokopenko V.V. and others [Energeticheskiy menedzhment / Prakhovnik A. V., Solovey A. I., Prokopenko V. V. i dr] - K.: IEE NTUU "KPI", 2001, 471 p. .

2. Kolesnichenko N.V., Konstantinov G.E., Dmitrenko M.A. Appraisal of expediency of thermal pumps using in Ukraine [Kolesnichenko N. V., Konstantinov G. E., Dmitrenko M. A. Otsenka tzelesoobraznosni ispolzovaniia teplovykh nasosov v Ukraine // Promyshlennaia teplotekhnika] Industrial heating equipment. – 2011. – № 5. – p. 67–73.

3. Safiants S.M., Kolesnichenko N.V., Veretennikova T.E. Research of the scheme of a source of heatpower supply with regulation of loadings on the basis of using of thermal pumps [Safiants S. M., Kolesnichenko N. V., Veretennikova T. E. Issledovanie skhemy istochnika teplosnabzheniia s regulirovaniem nagruzok na baze ispolzovaniya teplovykh nasosov] Municipal and industrial power system. – 2011. – № 3. – p. 79–85.

4. Illin A.K., Duvanov S.A. Technical and economic efficiency of use of thermal pumps [Ilin A. K., Duvanov S. A. Tekhniko-ekonomicheskaya effeknivnost ispolzovaniya teplovykh nasosov] Messenger of Astrakhan state technical university. – 2006. – № 6.– p. 126–129.

5. Korenkov O.V. Prospects of introduction of thermal pumps in housing комунальному economy of Ukraine [Korenkov O. V. Perspektivy vprovadzhennia teplovykh nasosiv uzhitlovo-komunalnomu hospodarstvi Ukrainy] Power and electrification. – 2008. – № 2. – p. 52– 54.

6. Sokolov E.Y. Central heating and thermal networks: the textbook for higher education institutions. [Sokolov E. YA. Teplofikatsiya s teplodye seti: Uchebnik dlya vuzov] – 7th publication, – М.: Publishing house MEI, 2001. – 472 p.

Поступила в редакцию 02.10 2013 г.