

УДК 621-83

Л. Н. КУЗНЕЦОВА, УГНТЦ «Энергосталь», e-mail: energostal@energostal.kharkov.ua

Л. Г. ЛИМОНОВ, ЧАО «Тяжпромавтоматика», e-mail: mail@tpa5.com.ua

## КОНСТРУИРОВАНИЕ РЕГУЛИРУЕМЫХ ЭЛЕКТРОПРИВОДОВ ДЫМОСОСОВ СТАЛЕПЛАВИЛЬНОГО ПРОИЗВОДСТВА

*В статье изложены результаты работы по разработке комплекса электроприводов мощных дымососов системы газоочистки шахтной дугоплавильной печи электросталеплавильного цеха металлургического комбината.*

**Ключевые слова:** дымосос, регулируемый электропривод, электродвигатель, газоочистка.

*У статті наведені результати роботи по розробці комплексу електроприводів потужних димососів системи газової очистки шахтної дугової сталеплавильної печі електросталеплавильного цеха металургійного комбіната.*

**Ключові слова:** димосос, регульований електропривод, електродвигун, газова очистка

### Введение

Мощные вытяжные вентиляторы-дымососы являются важным элементом систем газоочистки современных электросталеплавильных и конверторных цехов металлургических заводов. Применение регулируемых электроприводов для этих механизмов позволяет производить циклические изменения скорости дымососов в соответствии с циклами работы конкретного сталеплавильного агрегата, это обеспечивает экономию электроэнергии, потребляемой электроприводами, повышая общую энергоэффективность установки.

Несмотря на требуемые для реализации мощного регулируемого электропривода большие капиталовложения, они имеют невысокий срок окупаемости, этот срок определяется циклом работы конкретной сталеплавильной установки: конвертор, электродуговая печь, шахтная дуговая печь, установка печь-ковш.

Далее рассмотрены вопросы выбора основного электрооборудования и схем управления регулируемых электроприводов подобных дымососов большой мощности.

В качестве приводных электродвигателей мощных дымососов целесообразно использовать асинхронные электродвигатели с короткозамкнутым ротором. В то же время для привода дымососов единичной мощности до 1000 кВт при скорости вращения до 800 об/мин имеется возможность применения синхронных электродвигателей с постоянными магнитами, эти электродвигатели не требуют специальных источников питания для возбуждения и могут быть подключены к преобразователям частоты обычного исполнения.

Рассмотрим возможность применения в качестве приводных электродвигателей дымососов асинхронных высоковольтных электродвигателей напряжением свыше 1000 В и низковольтных электродвигателей напряжением до 1000 В.

### Высоковольтные электродвигатели

Для высокоэффективных регулируемых электроприводов мощных (до 2500 кВт) дымососов целесообразно применение асинхронных электродвигателей с номинальным напряжением от 2000 В до 6600 В. При существующей номенклатуре высоковольтных преобразователей частоты увеличение номинального напряжения приводных электродвигателей свыше 6000 В повлечет за собой необходимость применения для их питания и регулирования скорости преобразователей частоты по схеме «инвертор тока» или «циклоконвертор». Преобразователи такого типа, как известно, по сравнению с преобразователями по схеме «инвертор напряжения» имеют худшие значения коэффициента мощности и КПД.

Высокоэффективные преобразователи частоты, построенные по схеме «инвертор напряжения» без рекуперации, для регулируемых электроприводов дымососов могут быть поставлены фирмами СИМЕНС и АББ.

В номенклатуре фирмы СИМЕНС имеются два семейства таких преобразователей: ROBICON Perfect Harmony [1] и Sinamics GM150 [2].

Технические характеристики преобразователей частоты семейства ROBICON Perfect Harmony представлены в табл. 1.

Таблица 1  
Преобразователи частоты ROBICON

Р (кВт)	U (кВ)	Серия	Способ охлаждения
224 - 481	2,3 / 2,4	GenIV	Воздушное
1111 - 2222		GenIIIe	
149 - 662	3,3	GenIV	Воздушное
1306 - 2611		GenIIIe	
149 - 802	4,0/ 4,16	GenIV	Воздушное
1679 - 3851	4,16	GenIIIe	
1865 - 4443	4,8	GenIIIe	Воздушное
224 - 2292	6,0	GenIV	Воздушное
2611 - 5554		GenIIIe	
224 - 2521	6,6	GenIV	Воздушное
2611 - 5968		GenIIIe	

Эти преобразователи построены, как многоуровневые, на базе низковольтных IGBT-транзисторов, с использованием специальных силовых многообмоточных трансформаторов для подключения к сети.

Технические характеристики преобразователей частоты семейства Sinamics GM150 представлены в табл. 2. Инверторы этих преобразователей построены либо на базе высоковольтных IGBT-транзисторов, либо на базе высоковольтных IGCT тиристоры. Для подключения преобразователей к сети и конструирования двенадцатипульсного или двадцатичетырехпульсного выпрямления в звене постоянного тока используются силовые трехобмоточные трансформаторы.

Для конструирования высоковольтных регулируемых электроприводов переменного тока номенклатура фирмы АББ предоставляет также несколько серий преобразователей частоты.

Таблица 2  
Преобразователи частоты Sinamics GM150

Р (кВт)	U (кВ)	Инвертор	Способ охлаждения
820 - 2650	2,3	IGBT	Воздушное
850 - 6700	3,3		
1000 - 8500	4,16		
1650 - 2650	2,3		Водяное
1650 - 6700	3,3		
1700 - 8500	4,16		
9000 - 17500	3,3	IGCT	Водяное

Трехуровневые инверторы серии ACS 1000 [3] построены с использованием высоковольтных IGCT тиристоры и с использованием трехобмоточных трансформаторов для подключения к сети. Технические характеристики этих преобразователей приведены в табл. 3.

Преобразователи частоты серии ACS 2000 [4] с воздушным охлаждением выполнены на базе высоковольтных IGBT-транзисторов и позволяют прямое, бестрансформаторное

подключение к питающей сети.

Таблица 3  
Преобразователи частоты ACS 1000

Р (кВт)	U (кВ)	Способ охлаждения
315 – 1600	2,3	Воздушное
315 – 1800	3,3	
2000 – 5000	4,0	Водяное
315 – 1600		Воздушное
1800 - 5000		Водяное

Характеристики преобразователей этой серии: мощность электродвигателя 250–1600 кВт, напряжение - 4,0–6,9кВ.

Преобразователи частоты серии ACS5000 [5] для асинхронных электродвигателей выполнены с использованием высоковольтных IGBT тиристоров, без параллельного и последовательного их соединения, и могут быть с встроенным или внешним входным силовым трансформатором. Технические характеристики этих преобразователей приведены в табл. 4.

Таблица 4  
Преобразователи частоты ACS5000

Р (МВт)	U (кВ)	Трансфор- матор	Способ охлаждения
1,46 – 4,12	6,0	Встроенный	Воздушное
1,63 – 4,12	6,6		
1,72 – 4,12	6,9		
1,46 – 5,23	6,0	Внешний	Водяное
1,63 – 5,75	6,6		
1,72 – 6,01	6,9		
4,5 – 16	6,0		
4,9– 17,7	6,6		
5,1 – 1,84	6,9		

Еще одна серия преобразователей частоты фирмы АВВ ACS6000 [6] предоставляет возможность конструировать многодвигательный электропривод с общим звеном постоянного тока. Рекуперативные преобразователи этой серии построены на высоковольтных IGBT тиристорах, они могут обеспечить питание электродвигателей суммарной мощностью от 3,0 мВт 27 мВт при напряжении до 3300 В. При наличии нескольких дымососов в одной установке газоочистки такой преобразователь обеспечивает надежность работы установки при снижении затрат.

Используя вышеперечисленные высоковольтные технические средства можно выполнить конструирование электроприводов дымососов практически любой системы газоочистки. Достоинством применения высоковольтных электродвигателей с напряжением, соответствующим напряжению питающей сети, является возможность повышения надежности посредством использования схемы «байпас» – прямого подключения приводного электродвигателя к питающей сети в случае выхода из строя преобразователя частоты или питающего трансформатора, или для проведения профилактических работ на этом электрооборудовании. К недостаткам следует отнести относительно высокую стоимость высоковольтного электрооборудования.

#### Низковольтные электродвигатели

При выборе в качестве приводных двигателей мощных дымососов низковольтных электродвигателей целесообразно использовать эти электродвигатели с максимально возможным номинальным напряжением – 690 В. В этом случае электропривод

каждого дымососа конструируется, как индивидуальный, с индивидуальными преобразователями частоты и силовыми понижающими трансформаторами, мощность которых соответствует мощности приводного электродвигателя. Это исключает возможность повышения надежности применением схемы «байпас» для прямого подключения электродвигателя, такая схема обеспечивает резервирование почти всех элементов электропривода, за исключением приводного электродвигателя.

Для питания и регулирования скорости электродвигателей могут использоваться преобразователи частоты различных исполнений.

Так, фирма СИМЕНС может поставить преобразователи серии Sinamics G130 [7] модульного исполнения, мощностью до 800 кВт и серии Sinamics G150 [7] шкафного исполнения мощностью, мощностью до 2700 кВт при напряжении 690 В.

В номенклатуре фирмы АББ имеются преобразователи частоты серии ACS800-04 [8], модульного исполнения мощностью до 1900 кВт при напряжении 690 В и серии ACS800-07 [9] шкафного исполнения, мощностью до 2800 кВт при напряжении 690 В.

Повышение надежности многодвигательного электропривода дымососов при применении низковольтных электродвигателей может достигаться различными способами.

Самым простым, но не самым экономичным способом повышения надежности многодвигательного электропривода дымососов является установка дополнительного резервного дымососа с электроприводом, который может быть достаточно быстро введен в работу вместо любого аварийно вышедшего из строя, либо для проведения профилактических работ. Таким способом производится резервирование всех элементов электрооборудования - электродвигателя, преобразователя частоты, трансформатора, а также механического оборудования любого из работающих дымососов.

При отсутствии резервного дымососа с электроприводом повышение надежности регулируемых электроприводов дымососов может быть достигнуто путем резервирования отдельных элементов электропривода, в первую очередь – преобразователя частоты. Так, при использовании преобразователей частоты шкафного исполнения резервирование достигается применением резервных преобразователей такого же исполнения.

В случае, когда существует необходимость в резервировании силовых трансформаторов, вероятность выхода из строя которых невысока, но имеется необходимость проведения их эксплуатационной профилактики, можно использовать для питания преобразователей многодвигательного электропривода несколько рабочих трансформаторов, включенных параллельно, и один-два резервных, с возможностью замены любого из рабочих трансформаторов - резервным.

Пример схемы такого резервирования питающих трансформаторов и преобразователей частоты показан на рис.1.

Обозначения на схеме: QS – рубильники, QF1 – автоматические выключатели, QS1 – трехпозиционные переключатели, UZ – преобразователи частоты.

Если в составе электроприводов дымососов используются преобразователи частоты в модульном исполнении, с отдельной компоновкой выпрямительной и инверторной частей преобразователя, то вопросы резервирования преобразователя могут быть решены иначе.

Так, при конструировании многодвигательного электропривода с общим звеном постоянного тока целесообразно использовать несколько выпрямительных модулей, работающих параллельно, а для резервирования использовать один резервный модуль, который может быть введен в работу при выходе из строя любого из рабочих модулей. Инверторные модули могут резервироваться аналогичным способом, с использованием рабочих и резервных модулей.

Пример схемы включения выпрямительных и инверторных модулей с резервированием показан на рис. 2.

Рассмотренные варианты включения регулируемых электроприводов дымососов могут быть применены для различных систем газоочистки конверторов, электросталеплавильных печей, установок печь-ковш и других подобных систем газоочистки большой производительности и установленной мощности.

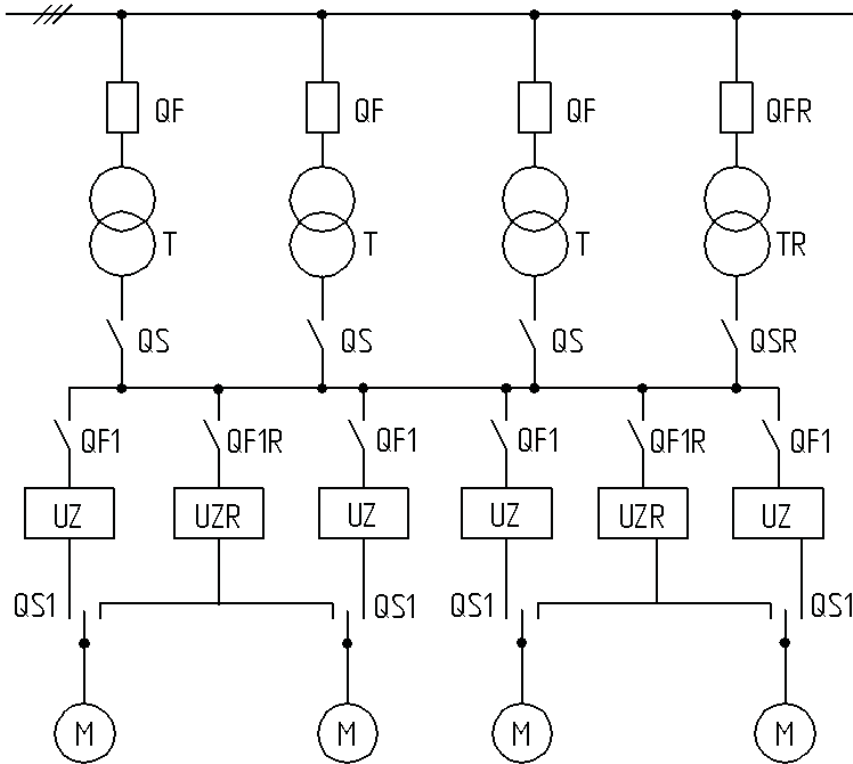


Рис.1. Однолинейная схема включения электроприводов дымососов с резервированием трансформаторов и преобразователей частоты

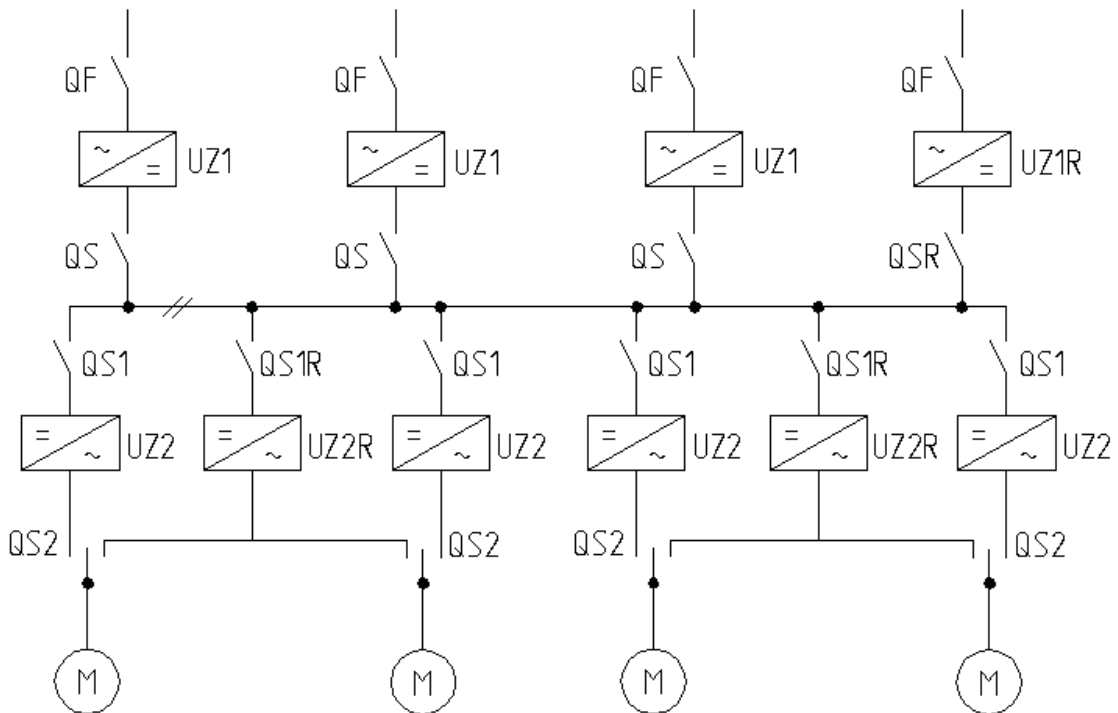


Рис. 2. Однолинейная схема включения электроприводов дымососов с резервированием модулей преобразователей частоты



Обозначения на схеме: QS1, QS2 – рубильники, QF – автоматические выключатели, QS2 – трехпозиционные переключатели, UZ1 – модули выпрямителей преобразователей частоты, UZ2 – модули инверторов преобразователей частоты

В заключение, в качестве примера, на рис. 3 приведена разработанная конкретная схема включения электроприводов дымососов шахтной электросталеплавильной печи электросталеплавильного ОАО «Северсталь». Количество дымососов установки – 4, рабочих – 3, резервный – 1, мощность приводного электродвигателя – 1800 кВт, напряжение 690 В, преобразователь частоты шкафного исполнения – типа ACS 800-07-2320-7, 1900 кВт, 690 В фирмы ABB, мощность силового согласующего трансформатора 2500 кВА. Схема предоставляет возможность подключения каждого электродвигателя к одному из двух преобразователей частоты с помощью трехпозиционных переключателей QS2.

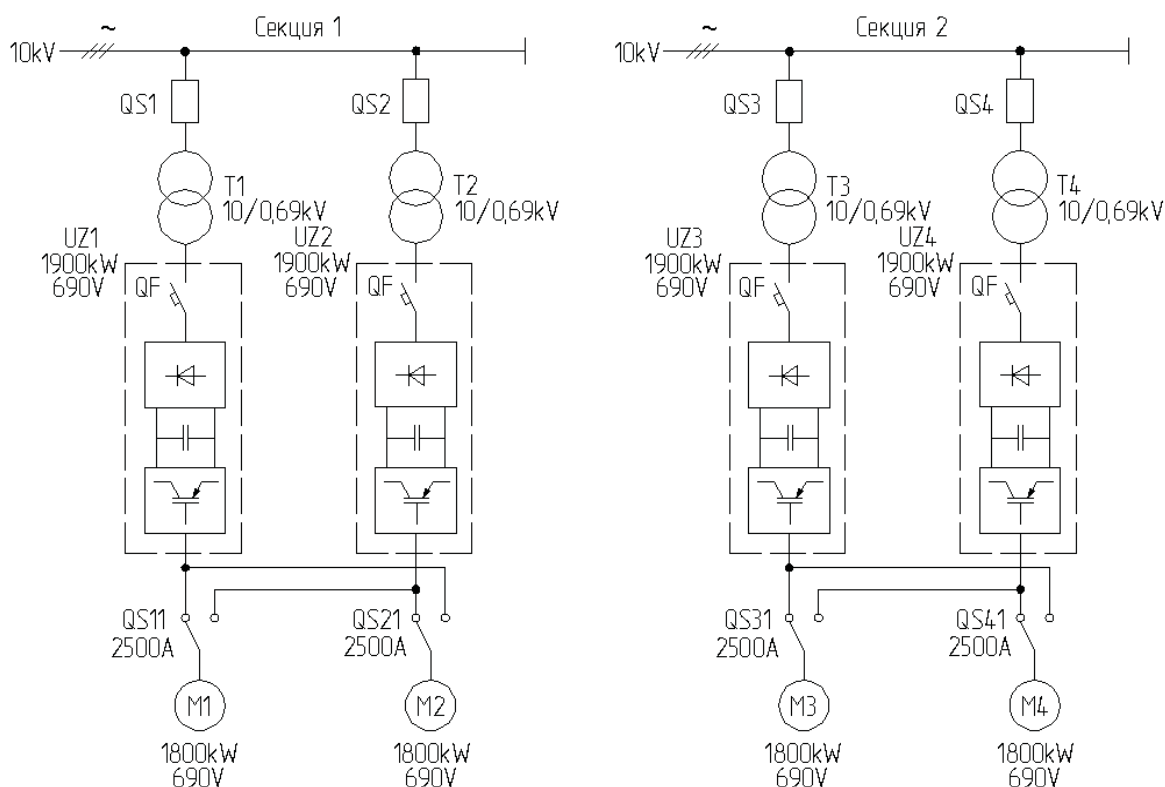


Рис. 3. Однолинейная схема включения электроприводов дымососов шахтной сталеплавильной печи

При рассмотрении приведенной схемы следует отметить, что в составе каждого указанного преобразователя частоты используются три выпрямительных и четыре инверторных модуля в режиме параллельной работы, соответственно. Выход из строя одного из модулей выпрямителя или инвертора во время работы не приводит к отключению преобразователя частоты и аварийной остановке электропривода. Преобразователь и электропривод остаются в рабочем режиме, схема управления автоматически производит лишь небольшое ограничение выходной мощности. Это обстоятельство также работает на повышение надежности работы электропривода дымососа и всей установки газоочистки.

### Выводы

Из вышесказанного следует, что для конструирования регулируемых электроприводов дымососов, используемых в системах газоочистки современных сталелитейных агрегатов металлургического производства, могут быть использованы различные варианты технических средств, они серийно производятся ведущими европейскими производителями силового электрооборудования.

### Список литературы

1. Medium-Voltage Air-Cooled Drives. Catalog D15.1 – 2011. German Edition.
2. SINAMICS GM150, SINAMICS SM150. Medium-Voltage Converters. Catalog D12-2009.
3. ABB. Drive ACS1000. Приводы переменного тока среднего напряжения для регулирования скорости и крутящего момента асинхронного электродвигателя мощностью 315 – 5000 кВт.
4. ABB. Приводы переменного тока среднего напряжения ACS2000, 400–1000 кВт, 6,0–6,9 кВ, 2009 г.
5. ABB. Приводы переменного тока среднего напряжения ACS5000, 1,5 – 21 МВт, 6,0 – 6,9 кВ, Технический каталог, 2010 г.
6. ABB. Drive ACS1000. Приводы переменного тока среднего напряжения для регулирования скорости и крутящего момента асинхронного электродвигателя мощностью 3 – 27 МВт.
7. SINAMICS G130 Drive Converter Chassis Units. SINAMICS G150 Drive Converter Chassis Units. Catalog D11 – 2011.
8. ABB industrial drives ACS 800, drive modules 0,55 – 2900kW. Catalog, 2010.
9. ABB industrial drives ACS 800, multidrive 1,1 – 5600kW. Catalog, 2010.

### DESIGN OF SMOKE EXHAUSTER CONTROLLED ECLECTIC DRIVES IN STEELMAKING

L. N. KUZNETSOVA

USNTC «Energostal», E-mail: energostal@energostal.kharkov.ua

L. G. Limonov

PJSC “Tyazhpromavtomatika”, e-mail: mail@tpa5.com.ua

*The article presents the results of work on development of a set of electric drives of powerful smoke exhausters of the gas cleaning system of the shaft arc melting furnace of the meltshop of the integrated iron and steel works.*

**Key words:** *smoke exhauster, controlled electric drive, electric motor, gas cleaning.*

1. Medium-Voltage Air-Cooled Drives [Medium-Voltage Air-Cooled Drives] Catalog D15.1 – 2011. German Edition.
2. SINAMICS GM 150, SINAMICS SM 150 [SINAMICS GM150, SINAMICS SM150] Medium-Voltage Converters. Catalog D12-2009.
3. ABB. Drive ACS 1000. Drives of alternating current of average tension for regulation of speed and a torque of the asynchronous electric motor power 315 – 5000 kVt [ABB. Drive ACS1000. Privody peremennogo toka srednego napriazhenia dlia regulirovaniia skorosti i krutiashchego momenta asinkhronnogo elektrodvigatelia moshchnostiiu 315 – 5000 kVt].
4. ABB Drives of alternating current of average tension ACS2000, 400-1000 kVt, 6,0 – 6,9 kV [ABB. Privody peremennogo toka srednego napriazhenia ACS2000, 400–1000 кВт, 6,0–6,9 кВ] 2009.
5. ABB Drives of alternating current of average tension ACS5000, 1,5 – 21 MVt, 6,0 – 6,9 kV [ABB. Privody peremennogo toka srednego napriazhenia ACS5000, 1,5 – 21 МВт, 6,0 – 6,9 кВ] Technical catalogue, 2010.
6. ABB. Drive ACS1000 Drives of alternating current of average tension for regulation of speed and a torque of the asynchronous electric motor power 3 – 27 MVt.[ABB. Drive ACS1000. Privody peremennogo toka srednego napriazhenia dlia regulirovaniia skorosti i krutiashchego momenta asinkhronnogo elektrodvigatelia moshchnostiiu 3 – 27 MVt]
7. SINAMICS G130 Drive Converter Chassis Units [SINAMICS G130 Drive Converter Chassis Units] SINAMICS G150 Drive Converter Chassis Units. Catalog D11 – 2011.
8. ABB industrial drives ACS 800, drive modules 0,55 – 2900 kW [ABB industrial drives ACS 800, drive modules 0,55 – 2900kW] Catalog, 2010.
9. ABB industrial drives ACS 800, multidrive 1,1 – 5600 kW [ABB industrial drives ACS 800, multidrive 1,1 – 5600kW] Catalog, 2010.

Поступила в редакцию 22.02 2013 г.