

УДК 621.314

Бойко Валерій Степанович, д-р техн. наук, проф. кафедри теоретичної електротехніки. Національний технічний університет України "Київський політехнічний інститут", м. Київ, Україна. *пр. Перемоги, 37, м. Київ, Україна, 03056. Тел. 38-044-449-28-56. E-mail: VSBoiko@bigmir.net.*

Сотник Микола Іванович, канд. техн. наук, доц. кафедри пневмогідроаеромеханіки Сумського державного університету, м. Суми, Україна. *вул. Римського-Корсакова, 2, м. Суми, Україна, 40007. Тел. 38-0452- 32-48-26. E-mail: nsotnik@mail.ru.*

Юрченко Микола Миколайович, д-р техн. наук, проф., Інститут електродинаміки НАН України, м. Київ, Україна. *пр. Перемоги, 56, м. Київ, Україна, 03680. Тел. 38-044- 456-50-06. E-mail: yuon@ied.org.ua.*

РОЗШИРЕННЯ ГАЛУЗЕЙ ЗАСТОСУВАННЯ ЗАСОБІВ ЕНЕРГЕТИЧНОЇ ЕЛЕКТРОНІКИ

Доводиться можливість моделювання робочих процесів електронасосних агрегатів електричними моделями, схемотехнічна побудова яких відповідає схемам, за якими реалізуються пристрої енергетичної електроніки. Обґрунтовано особливості вимог до параметрів елементів електричних моделей, які обумовлені конструктивними особливостями об'єктів, що моделюються. Доведено адекватність результатів теоретичного аналізу електромагнітних процесів у перетворювачах результатам електричного моделювання.

Ключові слова: енергоефективність, адекватність, модель, комутація, електромагнітний процес.

Бойко Валерій Степанович, д-р техн. наук, проф. кафедри теоретической электротехники. Национальный технический университет Украины "Киевский политехнический институт", г. Киев, Украина. *пр. Перемоги, 37, г. Киев, Украина, 03056. Тел. 38-044-449-28-56. E-mail: VSBoiko@bigmir.net.*

Сотник Николай Иванович, канд. техн. наук, доц. кафедры пневмогидроаэромеханики Сумского государственного университета, г. Сумы, Украина. *ул. Римского-Корсакова, 2, г. Сумы, Украина, 40007. Тел. 38-0452- 32-48-26. E-mail: nsotnik@mail.ru.*

Юрченко Николай Николаевич, д-р техн. наук, проф., Институт электродинамики НАН Украины, г. Киев, Украина. *пр. Перемоги, 56, г. Киев, Украина, 03680. Тел. 38-044- 456-50-06. E-mail: yuon@ied.org.ua.*

РАСШИРЕНИЕ ОБЛАСТЕЙ ПРИМЕНЕНИЯ СРЕДСТВ ЭНЕРГЕТИЧЕСКОЙ ЭЛЕКТРОНИКИ

Доказується можливість моделювання робочих процесів електронасосних агрегатів електричними моделями, схемотехнічна реалізація которых відповідає схемам, по которым реалізуються пристрої енергетичної електроніки. Обґрунтовано особливості вимог до параметрів елементів електричних моделей, які обумовлені конструктивними особливостями моделюваних об'єктів. Доказано адекватність результатів теоретичного аналізу електромагнітних процесів в перетворювачах результатам електричного моделювання.

Ключевые слова: энергоэффективность, адекватность, модель, коммутация, электромагнитный процесс.

Boiko Valerii S., PhD, professor of Electrical Engineering. National Technical University of Ukraine "Kyiv Polytechnic Institute", 37, Prospect Peremohy, 03056, Kyiv-56, Ukraine. Phone: 38-044-449-28-56. E-mail: VSBoiko@bigmir.net

Sotnyk Mykola I. PhD, associate professor of Applied Fluid Dynamics. Sumy State University. 2, Rymkogo-Korsakova st., 40007, Sumy, Ukraine. Phone: 38-0452- 32-48-26. E-mail: nsotnik@mail.ru.

Yurchenko Mykola M., PhD, professor. Institute of Electrodynamics of the National Academy of Sciences of Ukraine. 56, Prospekt Peremogy, 03680, Kiev-57, Ukraine. Phone: 38-044- 456-50-06. E-mail: yuon@ied.org.ua.

EXPANSION AREAS OF APPLICATION OF POWER ELECTRONICS TOOLS

The authors demonstrate the possibility of simulating workflow of electric pump units by using electric models. Their schematic construction corresponds to the scheme, which implements power electronics devices. It was substantiated the special requirements for the parameters of electric models elements, taking into account design of simulated object. The authors demonstrate the adequacy of theoretical analysis results of electromagnetic processes in electrical transformers to the simulation results.

Keywords: energy efficiency, adequacy, model, switching, electromagnetic processes.

Вступ

Напівпровідникові випрямлячі знайшли широке застосування у різних галузях промисловості і транспорту. Вони використовуються для електроживлення технологічних процесів у кольоровій металургії та хімічній промисловості, для живлення систем електроприводу постійного струму, для збудження потужних електричних генераторів і в

інших галузях народного господарства. Пік розробки схемотехнічних рішень, які реалізувалися у пристроях енергетичної електроніки різноманітного призначення, прийшовся на 70-80 роки минулого століття. Поштовхом для цього був інтенсивний розвиток елементної бази перетворювальних пристроїв, а саме некерованих та керованих напівпровідникових вентилів, а також необхідність створення пристроїв з якомога вищими енергетичними показниками та з прийнятними рівнем електромагнітної сумісності між мережею живлення та перетворювачами електричної енергії.

Ефективність будь-якого схемотехнічного рішення визначалась сукупністю наступних показників:

- потужністю перетворювального трансформатора та іншого трансформаторного обладнання перетворювача;

- максимальним значенням напруги на вентилях;
- коефіцієнтом використання вентилів за струмом;
- пульсністю перетворення;
- коефіцієнтом спотворення струму первинної обмотки трансформатора;
- коефіцієнтом зсуву первинного струму відносно напруги мережі живлення;
- коефіцієнтом потужності випрямляча та його коефіцієнтом корисної дії.

Окрім того усі потужні випрямлячі розраховувались на живлення від мережі трифазної напруги і їх схеми порівнювались за показником технологічності при практичній реалізації у перетворювальному пристрої.

Виходячи з викладеного, електромагнітні процеси у деяких схемах перетворювачів не досліджувались через невідповідність специфічним особливостям потужних пристроїв, а в тих схемах, що досліджувались, приймалися припущення, які певною мірою цим особливостям відповідали. Основними з них було нехтування активним опором контуру комутації та припущення щодо великої індуктивності у колі постійного струму, що давало підстави вважати незмінним струм вентилів у позакомутаційний проміжок часу.

Фактично усі схемотехнічні розробки і теорія, на якій ґрунтуються дослідження електромагнітних процесів у пристроях енергетичної електроніки, в основному спрямовані на застосування їх у якості джерел живлення електротехнологічних споживачів.

Останнім часом спостерігається тенденція до залучення засобів електроніки у інші (не енергетичні) галузі – наприклад, у медицину. На сьогодні розроблені способи моделювання не лише окремих органів людини, а й її серцево-судинної системи в цілому.

Авторами статті розроблений спосіб електричного моделювання відцентрового насосного агрегату [1], застосування якого дозволяє моделювати процеси у системах водопостачання та водовідведення. Причому, схеми електричних моделей є схемами випрямлячів. Методика дослідження електромагнітних процесів у них така ж, як і при дослідження процесів у пристроях енергетичної електроніки. Разом з тим особливості схемотехнічних рішень електричних моделей відцентрових насосних агрегатів та специфіка їх робочих режимів вимагають подальшого розвитку існуючої теорії перетворювачів електричної енергії.

Мета роботи. Розглянути особливості електричного моделювання відцентрових насосних агрегатів та навести результати дослідження електромагнітних процесів у електричній моделі з урахуванням специфіки роботи насоса та відповідних їй параметрів елементів моделі.

Результати досліджень

На рис. 1 наведена схема відцентрового насоса з однозавитковим спіральним відводом, яка складається з корпусу, робочого колеса з лопатями, входу (системи всмоктування), виходу (спірального відводу).

Рідина (вода) подається у відцентровий насос на лопаті робочого колеса з боку всмоктування. Як правило при цьому існує невеликий підпір по всмоктуванню.

Робоче колесо насоса має спільну вісь з віссю приводного електричного двигуна, енергія від останнього передається насосу. За рахунок цієї енергії вода, що потрапила у

насос, розганяється лопатями робочого колеса, яке обертається з фіксованою швидкістю n . Тим самим збільшується енергія рідини, яку перекачує насос, і збільшується напір на його виході, порівняно з напором на вході.

Якщо насос працює на закриту напірну засувку, тобто подачі води споживачу немає, напір на його виході найбільший і фактично є напором неробочого ходу (H_0). По мірі збільшення обсягів подачі води напір на виході насоса зменшується, що пояснюється наявністю об'ємних, гідравлічних, механічних та інших втрат у насосі.

Вода, що отримала додаткову енергію у проточній частині насоса, через дифузор попадає у зовнішню гідравлічну мережу і подається споживачу. Тобто мають місце два процеси: розгін рідини робочим колесом у проточній частині та "виштовхування" її лопатями у зовнішню трубопровідну систему.

Кожна лопать за один оберт робочого колеса один раз проходить повз початок відводу і "виштовхує" рідину через дифузор у напірний трубопровід. Кількість лопатей (m) робочого колеса залежить від типу насоса, конструкції та його призначення.

На рис. 2 наведена схема електричної моделі насосного агрегату, який має три лопаті. Відповідно, вона є трифазною. Кожна фаза містить послідовно з'єднані джерело синусоїдної ЕРС, індуктивність L_r , активний опір R_r і діод D .

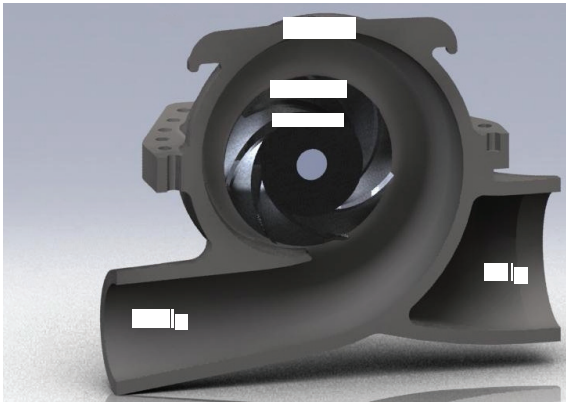


Рис. 1. Відцентровий насос

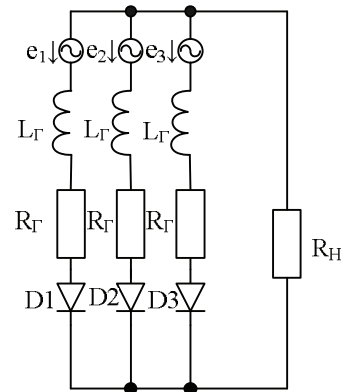


Рис. 2. Схема електричної моделі

Наведена на рис. 2 схема фактично є відомою схемою трифазного випрямляча з середньою точкою. У схемі немає трансформатора, оскільки насосний агрегат у своїй конструкції не містить елемента, який можна змодельовати трансформатором. Однак факт передачі енергії насосу від привідного електричного двигуна моделюється джерелами синусоїдної ЕРС, розташованими у кожній фазі електричної моделі. Відповідно тому, як лопаті зсувені між собою на третину периметру робочого колеса, ЕРС фаз мають між собою зсув за фазою на третину періоду, тобто джерелом живлення електричної моделі є симетрична система трифазних напруг прямого чергування фаз:

$$\left. \begin{aligned} e_1 &= E_m \sin(\vartheta + 30^\circ); \\ e_2 &= E_m \sin(\vartheta - 90^\circ); \\ e_3 &= E_m \sin(\vartheta + 150^\circ). \end{aligned} \right\} \quad (1)$$

Дослідження процесів у перетворювачі електричної енергії, реалізованому за зазначеною схемою, здійснені давно і досить ґрунтовно. Однак, наведемо деякі дані, які знадобляться у подальшому розгляді процесів у схемі рис.2 і в схемах інших перетворювачів, які застосовуються як електричні моделі електронасосних агрегатів.

Аналіз процесів руху рідини в насосних агрегатах вказує на наявність як активних опорів, обумовлених втратами енергії, так і індуктивних, обумовлених інерційними процесами [2]. Причому у самому робочому колесі інерційна складова опору значно менша за активну. Тому, на відміну від аналізу електромагнітних процесів у пристроях енергетичної електроніки,

де зазвичай нехтують активним опором контуру комутації, враховуючи лише його індуктивний опір, при аналізі процесів у електричній моделі відцентрового насосного агрегату знехтувати можна індуктивністю віток, враховуючи лише наявність активного опору.

Якщо при аналізі електромагнітного процесу у схемі рис.2 враховувати лише наявність активних опорів фаз ($R_r \neq 0, L_r = 0$), то навіть за відсутності у схемі індуктивностей, діоди сусідніх фаз деякий час працюють спільно. За зазначених умов момент вступу діода в роботу невідомий, що є основною відмінністю такого дослідження.

Виходячи з методу вузлової напруги, який доцільно застосувати для аналізу електромагнітного процесу, співвідношення, за яким змінюється випрямлена напруга перетворювача у випадку спільної роботи діодів D1 та D3 (рис. 2), запишеться так:

$$\dot{U}_{d(1)} = \frac{\dot{E}_1 / R_r + \dot{E}_3 / R_r}{1 / R_r + 1 / R_H + 1 / R_r} = \frac{-\dot{E}_2}{2 + R_r / R_H} . \quad (2)$$

При цьому отримаємо вирази струмів діодів D1 та D3 у комплексній формі:

$$\dot{i}_{(1)} = \frac{\dot{E}_1 - U_d}{R_r} = \frac{\dot{E}_1}{R_r} + \frac{\dot{E}_2}{R_r(2 + R_r / R_H)} ; \quad (3)$$

$$\dot{i}_{(3)} = \frac{\dot{E}_3 - U_d}{R_r} = \frac{\dot{E}_3}{R_r} + \frac{\dot{E}_2}{R_r(2 + R_r / R_H)} . \quad (4)$$

Як зазначалося вище, момент вступу в роботу діода D1 невідомий, однак його можна розрахувати з умови, що в момент вступу його в роботу $\dot{i}_{(1)} = 0$. Перетворимо вираз (3) і розглянемо його з урахуванням вищевикладеного:

$$\dot{i}_{(1)} = \frac{\dot{E}_1(2 + R_r / R_H) + \dot{E}_2}{R_r(2 + R_r / R_H)} . \quad (5)$$

Струм дорівнюватиме нулю, якщо вираз його чисельника дорівнюватиме нулю, тож для миттєвих значень отримаємо:

$$E_m \sin(\vartheta + 30^\circ) \cdot [2 + R_r / R_H] = -E_m \sin(\vartheta - 90^\circ), \text{ або } (2 + R_r / R_H) \sin(\vartheta + 30^\circ) = \sin(\vartheta + 90^\circ).$$

Останнє є трансцендентним рівнянням, з якого розраховується момент початку комутації діода D1 і період спільної роботи діодів сусідніх фаз:

$$\frac{\sin(\vartheta + 90^\circ)}{\sin(\vartheta + 30^\circ)} = 2 + R_r / R_H . \quad (6)$$

З виразу (6) випливає:

а) за умови $R_r = 0$ рівність забезпечується при $\vartheta = 0$, тобто комутація є миттєвою і збігається з моментом перетину фазних синусоїд e_1 та e_3 ;

б) за умови $R_r \neq 0$ зсув початку вступу діода в роботу ψ_n , а також і період спільної роботи діодів сусідніх фаз залежить від співвідношення R_r/R_H .

Наприклад, якщо $R_r/R_H = 0,2$, то розрахунок за формулою (6) дає значення $\psi_n = -3^\circ$, тобто діод вступає в роботу на $\vartheta = 3^\circ$ раніше моменту миттєвої комутації. При $R_r/R_H = 1,0$ ($\psi_n = -10,8^\circ$) випереджаючий зсув моменту вступу в роботу діода D1 відносно моменту миттєвої комутації збільшується до $\vartheta = 10,8^\circ$. Залежність кута $\psi_n = f(R_r/R_H)$ наведена на рис. 3.

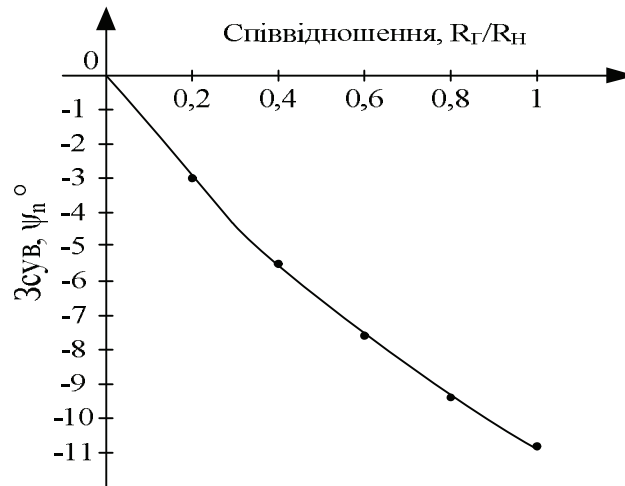


Рис. 3. Графік залежності кута ψ_n від співвідношення R_{Γ}/R_H

Період спільної роботи діодів сусідніх фаз вдвічі більший за розрахований вище зсув початку їх вступу в роботу. Це підтверджується і виразом (4), який відповідає зміні струму діода D3, величина якого у момент припинення спільної роботи діодів дорівнює нулю. Розглядаючи (4) у зазначеному контексті, отримуємо:

$$E_3(2 + R_{\Gamma} / R_H) + E_2 = 0,$$

чи для миттєвих значень

$$(2 + R_{\Gamma} / R_H) \sin(\vartheta + 150^\circ) = \sin(\vartheta + 90^\circ).$$

Останнє також є трансцендентним рівнянням, з якого розраховується момент припинення струму діода D3:

$$\frac{\sin(\vartheta + 90^\circ)}{\sin(\vartheta + 150^\circ)} = 2 + R_{\Gamma} / R_H. \quad (7)$$

Якщо $R_{\Gamma}/R_H = 0,2$, то розрахунок за формулою (7) дає $\psi_k = 3^\circ$, тобто $|\psi_n| = |\psi_k|$.

Враховуючи викладене, співвідношення (2), (3) і (4) справедливі для діапазону спільної роботи двох сусідніх діодів, коли $\psi_n \leq \vartheta \leq \psi_k$.

У момент $\vartheta = \psi_k$ спільна робота діодів D1 і D3 припиняється і в роботі залишається лише діод D1. З рівняння, складеного для схеми рис.2 по контуру, що проходить через першу вітку і опір навантаження, отримуємо:

$$e_1 = i_{(1)} R_{\Gamma} + i_{(1)} R_H, \quad \text{або} \quad i_{(1)} = \frac{e_1}{R_{\Gamma} + R_H}. \quad (8)$$

Співвідношення (1.8) справедливе для інтервалу $\psi_k \leq \vartheta \leq (2\pi/3 + \psi_n)$. На вказаному інтервалі миттєве значення випрямленої напруги запишеться так:

$$u_{d(2)} = \frac{e_1}{1 + R_{\Gamma} / R_H}. \quad (9)$$

Побудуємо криві випрямленої напруги, випрямленого струму та струмів діодів для режиму роботи, який характеризується наступними числовими даними: $E_m = 120$ В; $R_{\Gamma} = 30$ Ом; $R_H = 50$ Ом.

За наведених даних відношення $R_{\Gamma}/R_H = 0,6$. При цьому $\psi_n = -7,6^\circ$.

Розрахуємо дані для побудови кривих: $u_d(\vartheta)$; $i_d(\vartheta)$; $i_1(\vartheta)$; $i_2(\vartheta)$; $i_3(\vartheta)$. Криві основних характеристик електромагнітного процесу (на половині періоду) зображені на рис. 4.

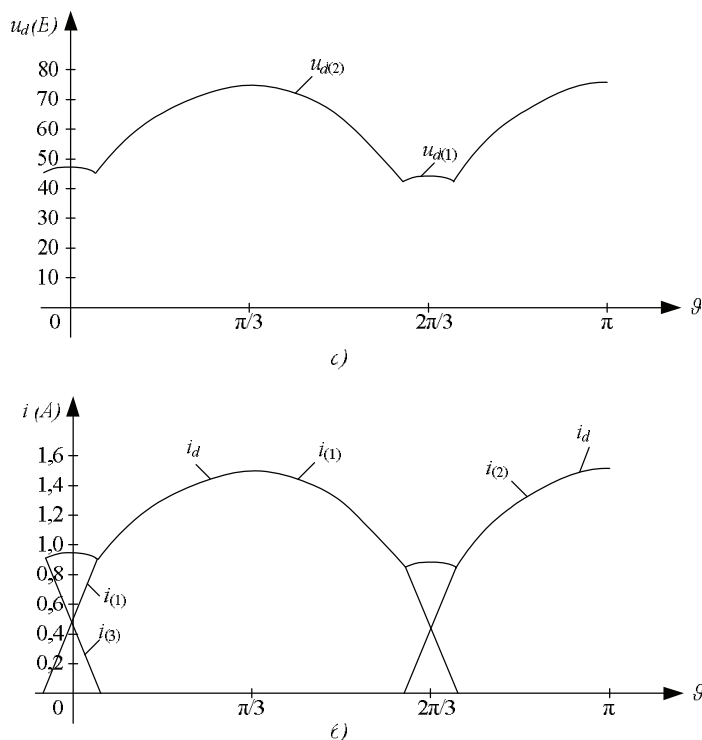


Рис. 4. Основні криві електромагнітного процесу за розрахунком:
 а) випрямлена напруга u_d ; б) випрямлений струм i_d та струм діодів $i_{(1)}$, $i_{(2)}$

Схема електричної моделі досліджуваного перетворювача, реалізована у системі схемотехнічного моделювання Micro-Cap 9, наведена на рис. 5, а деякі результати моделювання - на рис. 6. Звернімо увагу, що параметри елементів електричної моделі такі ж, як і при аналітичному розрахунку, результати якого наведені вище: амплітудне значення синусоїдних джерел ЕРС складає $E_m = 120$ В; їх зсув за фазою відповідає співвідношенням (1); активний опір віток $R_T = 30$ Ом; усі індуктивні елементи мають нульову індуктивність; опір навантаження $R_H = 50$ Ом.

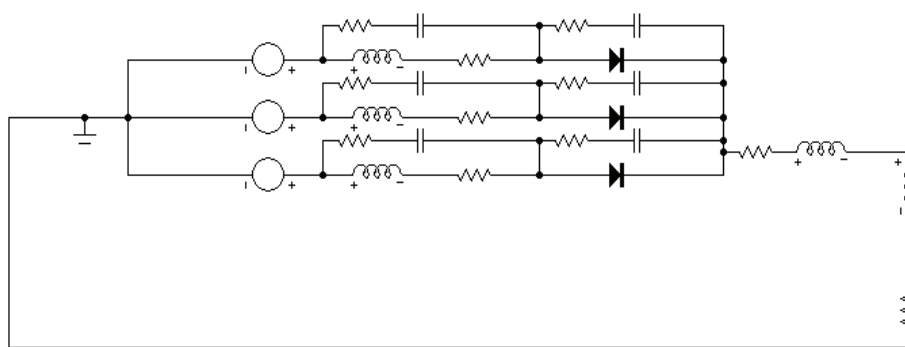


Рис. 5. Електрична модель відцентрового насосного агрегату

Порівнявши результати схемотехнічного моделювання з результатами аналітичного розрахунку доходимо висновку щодо адекватності електричного моделювання, оскільки їх результати практично збігаються з результатами аналітичного розрахунку. Деяке розходження у (1–2) % пояснюється тим, що при аналітичному розрахунку діод вважається ідеальним ключем, а у схемотехнічній моделі він задається реальною характеристикою приладу.

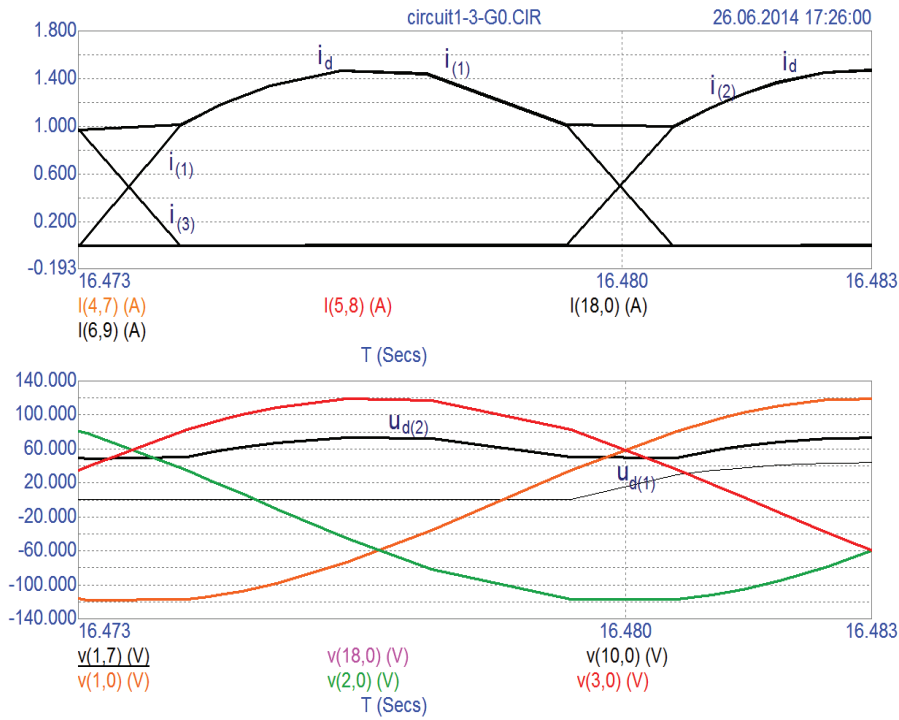
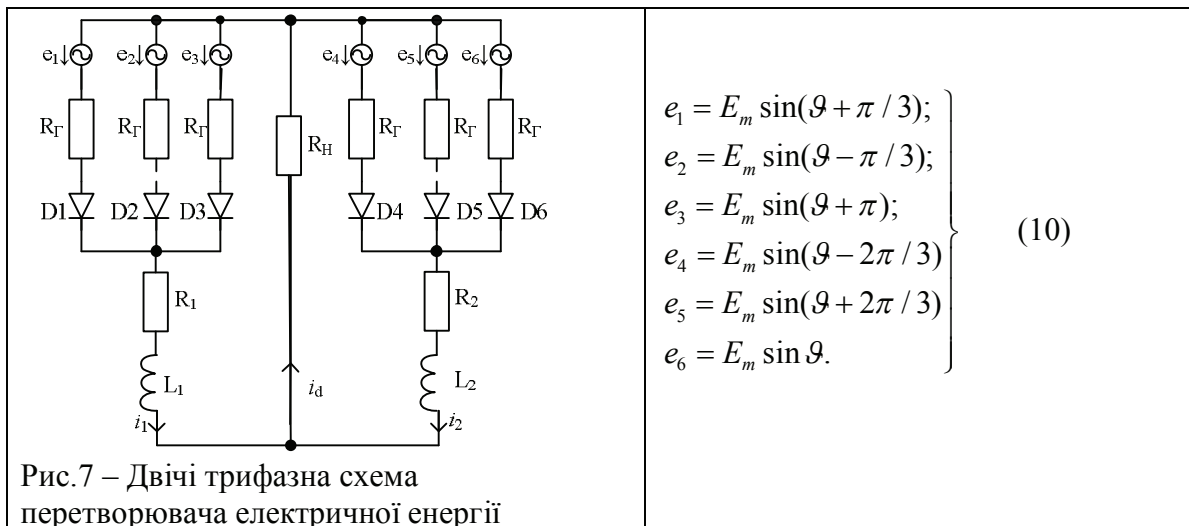


Рис. 6. Основні криві електромагнітного процесу за результатами схемотехнічного моделювання

Якщо конструкція насоса передбачає наявність двозавиткового спірального відводу, то, згідно з розробками авторів [3] роботи, схема електричної моделі такого відцентрового насосного агрегату з трилопатеvim робочим колесом матиме вигляд, зображений на рис. 7. Вона складається з двох трифазних схем з нульовою точкою, кожна з яких має вихідну вітку з своїми опорами. Обидві половини перетворювача живлять спільне навантаження R_H , а ЕРС джерел електричної енергії окремих половин зсунені за фазою на 180^0 (10).



Знехтуємо індуктивностями вихідних віток половин перетворювача і проведемо дослідження електромагнітного процесу за умови, коли опір R_1 не дорівнює опорі R_2 , що відповідає конструктивним особливостям насоса, оскільки спіральні відводи мають різну протяжність і площу перетину. Кожний діод досліджуваної схеми вступає в роботу один раз

за період, але відносно навантаження режим роботи перетворювача, реалізованого за схемою рис. 7, буде трифазним.

Виходячи з алгоритму комутації та особливостей схемотехнічної побудови випрямляча за схемою рис.7, електромагнітний процес на третині періоду поділяється на чотири етапи. У межах даної публікації немає можливості навести їх докладний аналіз. Разом з тим відмітимо, що як і у випадку аналізу електромагнітного процесу в попередній схемі, особливістю цього аналізу те, що найбільший вплив у ньому має величина активних опорів фаз і вихідних віток половин схеми. Оскільки величина останніх відрізняється між собою, це вносить додаткову складність в аналіз процесу, пов'язану з несиметрією.

Висновки

1. Проведені дослідження підтверджують можливість створення електричної моделі відцентрового насоса. Практична реалізація такої можливості разом з застосуванням засобів сучасної обчислювальної техніки дозволяє аналізувати усталені, перехідні та аварійні процеси у системах водопостачання.

2. Схеми перетворювачів електричної енергії, які застосовуються як електричні моделі відцентрових насосних агрегатів, по своїй сутності є електронними, тобто схемами m -фазних випрямлячів, які містять сукупність синусоїдних джерел електричної енергії однакової амплітуди з однаковим зсувом за фазою між ними на певну величину, активні і реактивні опори у фазах та сукупність вентилів, алгоритм комутації яких визначають ЕРС фаз та режим роботи перетворювача.

3. Оскільки кількість фаз у схемах електричних моделей насосних агрегатів дорівнює кількості лопатей робочого колеса відцентрового насоса, що моделюється, пульсність перетворення у схемах електричних моделей, на відміну від схем пристроїв силової електроніки, не обов'язково буде кратною трьом.

4. Незважаючи на особливості схемних побудов електричних моделей відцентрових насосів, аналіз електромагнітних процесів у них можна здійснювати за традиційними для силової електроніки підходами, враховуючи при цьому вимоги до елементів електричних моделей, обумовлені особливостями робочих режимів відцентрових насосних агрегатів.

Список використаної літератури

1. Спосіб створення електричної моделі відцентрового насоса: Патент UA № 67781, МПК G06G 7/00./Бойко В.иС., Бойко В.иВ., Сотник М. І. - у 2011 08267. Заявл. 01.07.2011. Опубл. 12.03.2012, Бюл. № 5.
2. Неня В. Г., Хованський С. О. Оцінка втрат енергії, пов'язаних зі нестационарною роботою відцентрового насоса // Вісник НТУ «ХПІ». – 2010. - № 44. – С 25 – 29.
3. Електрична модель відцентрового насоса з двозавитковим спіральним відводом: Патент UA № 80301, МПК G06G 7/57./Бойко В. С., Бойко В. В., Сотник М. І. - у 2012 12710. Заявл. 07.11.2012. Опубл. 27.05.2013, Бюл. № 10.

Referenses:

1. Method of creating electrical model of centrifugal pump: patent UA № 67781, MPK G06G 7/00./Boiko V. S., Boiko V. V., Sotnyk M.I . - u 2011 08267. Patent has been declared 01.07.2011. Patent was issued 12.03.2012, bulletin № 5.
2. Nenia V. H., Khovansky S. O. Assessment of energy expenditure associated with unsteady work of centrifugal pump / V. H. Nenia, S. O. Khovansky. – Journal of NTU “KhPI”. – 2010. – № 44. – P. 25–29 .
- 3 The electric model of centrifugal pump with double volute diffuser: patent UA № 80301, MPK G06G 7/57./Boiko V. S., Boiko V. V., Sotnyk M. I. - u 2012 12710. Patent has been declared 07.11.2012. Patent was issued 27.05.2013, bulletin № 10.

Поступила в редакцію 20. 09 2014 г.