

УДК 681.511.4

Бобух Анатолій Олексійович, канд. техн. наук, доцент, доцент кафедри автоматизації хіміко-технологічних систем і екологічного моніторингу. Національний технічний університет «Харківський політехнічний інститут», м. Харків, Україна. Вул. Фрунзе, 21, м. Харків, Україна, 61002. Тел. 700-20-30. E - mail: aabobukh@ukr.net (orcid.org/0000-0002-3405-386X)

Ковальов Дмитро Олександрович, канд. техн. наук, доцент кафедри теплохолодопостачання. Харківський національний університет міського господарства імені О. М. Бекетова, м. Харків, Україна. Вул. Революції, 12, м. Харків, Україна, 61002. Тел. +38-099-007-12-46. E - mail: kovalyov_d_a@mail.ru (orcid.org/0000-0002-0668-8593)

Дзевочко Олександр Михайлович, канд. техн. наук, доцент, доцент кафедри автоматизації хіміко-технологічних систем і екологічного моніторингу. Національний технічний університет «Харківський політехнічний інститут», м. Харків, Україна. Вул. Фрунзе, 21, м. Харків, Україна, 61002. Тел. +38-096-937-46-68. E - mail: sashadzevochko2@mail.ru (orcid.org/0000-0002-1297-1045)

Клімов Андрій Олександрович, асистент кафедри теплохолодопостачання. Харківський національний університет міського господарства імені О. М. Бекетова, м. Харків, Україна. Вул. Революції, 12, м. Харків, Україна, 61002. Тел. +38-050-130-71-81. E - mail: movkli@yandex.ua (orcid.org/0000-0002-0403-7981)

Подустов Михайло Олексійович, д-р. техн. наук, проф., завідувач кафедрою автоматизації хіміко-технологічних систем і екологічного моніторингу. Національний технічний університет «Харківський політехнічний інститут», м. Харків, Україна. Вул. Фрунзе, 21, м. Харків, Україна, 61002. Тел. +38-067-577-65-57. E - mail: podustov@kpi.kharkov.ua (orcid.org/0000-0003-2119-1961)

АДАПТИВНИЙ АЛГОРИТМ ДУАЛЬНОГО КЕРУВАННЯ НЕСТАЦІОНАРНИМИ ОБ'ЄКТАМИ ПРОМИСЛОВОСТІ І МІСЬКОГО ГОСПОДАРСТВА

У статті розроблено адаптивний алгоритм дуального керування, що забезпечує підвищення завадостійкості при довільному законі розподілу перешкод і швидкодію при керуванні нестационарними об'єктами. Розроблений алгоритм доцільно використати при розробці комп'ютерно-інтегрованих систем керування технологічними об'єктами промисловості і міського господарства.

Ключові слова: адаптивний алгоритм, комп'ютерно-інтегровані системи керування, технологічний об'єкт, мікропроцесорний контролер.

Бобух Анатолий Алексеевич, канд. техн. наук, доцент, доцент кафедры автоматизации химико-технологических систем и экологического мониторинга. Национальный технический университет «Харьковский политехнический институт», г. Харьков, Украина. Ул. Фрунзе, 21, г. Харьков, Украина, 61002. Тел. +38-096-233-47-96. E - mail: aabobukh@ukr.net (orcid.org/0000-0002-3405-386X)

Ковалев Дмитрий Александрович, канд. техн. наук, доцент кафедры теплохладоснабжения. Харьковский национальный университет городского хозяйства имени А. Н. Бекетова, г. Харьков, Украина. Ул. Революции, 12, г. Харьков, Украина, 61002. Тел. +38-099-007-12-46. E - mail: kovalyov_d_a@mail.ru (orcid.org/0000-0002-0668-8593)

Дзевочко Александр Михайлович, канд. техн. наук, доцент, доцент кафедры автоматизации химико-технологических систем и экологического мониторинга. Национальный технический университет «Харьковский политехнический институт», г. Харьков, Украина. Ул. Фрунзе, 21, г. Харьков, Украина, 61002. Тел. +38-096-937-46-68. E - mail: sashadzevochko2@mail.ru (orcid.org/0000-0002-1297-1045)

Климов Андрей Александрович, ассистент кафедры теплохладоснабжения. Харьковский национальный университет городского хозяйства имени А. Н. Бекетова, г. Харьков, Украина. Ул. Революции, 12, г. Харьков, Украина, 61002. Тел. +38-050-130-71-81. E - mail: movkli@yandex.ua (orcid.org/0000-0002-0403-7981)

Подустов Михаил Алексеевич, д-р. техн. наук, проф., заведующий кафедрой автоматизации химико-технологических систем и экологического мониторинга. Национальный технический университет «Харьковский политехнический институт», г. Харьков, Украина. Ул. Фрунзе, 21, г. Харьков, Украина, 61002. Тел. +38-067-577-65-57. E - mail: podustov@kpi.kharkov.ua (orcid.org/0000-0003-2119-1961)

АДАПТИВНИЙ АЛГОРИТМ ДУАЛЬНОГО УПРАВЛЕННЯ НЕСТАЦІОНАРНИМИ ОБ'ЄКТАМИ ПРОМИШЛЕННОСТІ І ГОРОДСЬКОГО ХОЗЯЙСТВА

В статье разработан адаптивный алгоритм дуального управления, обеспечивающий повышение помехоустойчивости при произвольном законе распределения помех и быстродействие при управлении нестационарными объектами. Разработанный алгоритм целесообразно использовать при разработке компьютерно-интегрированных систем управления технологическими объектами промышленности и городского хозяйства.

Ключевые слова: адаптивный алгоритм, компьютерно-интегрированные системы управления, технологический объект, микропроцессорный контроллер.

Bobukh Anatoliy Alekseevich, Ph.D., associate professor, associate professor of department of automation of the chemical-technological systems and ecological monitoring. The National Technical University «Kharkiv Polytechnic Institute», Kharkiv, Ukraine. Str. Frunze, 21, Kharkiv, Ukraine, 61002. Tel. 700-20-30. E - mail: aabobukh@ukr.net (orcid.org/0000-0002-3405-386X)

Kovalyov Dmytriy Aleksandrovich, Ph.D., associate professor Department of Heat supply and cooling. O. M. Beketov National University of Urban Economy in Kharkiv. Kharkiv, Ukraine. Str. Revolution, 12, Kharkiv, Ukraine, 61002. Tel. +38-099-007-12-46. E - mail: kovalyov_d_a@mail.ru (orcid.org/0000-0002-0668-8593)

Dzevochko Alexander Mikhaylovich, Ph.D., associate professor, associate professor of department of automation of the chemical-technological systems and ecological monitoring. The National Technical University «Kharkiv Polytechnic Institute», Kharkiv, Ukraine. Str. Frunze, 21, Kharkiv, Ukraine, 61002. Tel. +38-096-937-46-68. E - mail: sashadzevochko2@mail.ru (orcid.org/0000-0002-1297-1045)

Klimov Andrii Aleksandrovic, assistant of professor Department of Heat supply and cooling O. M. Beketov National University of Urban Economy in Kharkiv. Kharkiv, Ukraine. Str. Revolution, 12, Kharkiv, Ukraine, 61002. Tel. +38-050-130-71-81. E - mail: movkli@yandex.ua (orcid.org/0000-0002-0403-7981)

Podustov Mikhail Alekseevich, Ph.D., Professor, head of department of automation of the chemical-technological systems and ecological monitoring. The National Technical University «Kharkiv Polytechnic Institute», Kharkiv, Ukraine. Str. Frunze, 21, Kharkiv, Ukraine, 61002. Tel. +38-067-577-65-57. E - mail: podustov@kpi.kharkov.ua (orcid.org/0000-0003-2119-1961)

ADAPTIVE ALGORITHM OF DUAL-MODE CONTROL BY NON-STATIONARY OBJECTS OF INDUSTRY AND MUNICIPAL ECONOMY

The adaptive algorithm of dual-mode control, providing the increase of antijammingness at the arbitrary law of distribution of hindrances and fast-acting at a control by non-stationary objects, is worked out in the article. The worked out algorithm it is expedient to use for development of computer-integrated control system the technological objects of industry and municipal economy.

Keywords: adaptive algorithm, computer-integrated control system, technological object, microprocessor comptroller.

Введение

На объектах промышленности и городского хозяйства с непрерывным и дискретным характером технологических процессов, характеризующихся многомерностью, нестационарностью и зашумленностью входных и выходных переменных, все больше внимания уделяют вопросам разработки компьютерно–интегрированных систем управления (КИСУ) такими сложными объектами. Одной из основных задач при этом становится разработка достаточно простых и удобных в использовании адаптивных алгоритмов дуального управления, обеспечивающих как повышение быстродействия так и улучшение помехоустойчивости самого объекта управления.

Цель работы

Разработка адаптивного алгоритма дуального управления, обеспечивающего повышение помехоустойчивости при произвольном законе распределения помех и быстродействия при управлении нестационарными объектами.

Основная часть

Реализацию адаптивного алгоритма дуального управления, обеспечивающего повышение помехоустойчивости при произвольном законе распределения помех и его быстродействия при управлении нестационарными объектами, целесообразно выполнять на базе современных микропроцессорных контроллеров (МПК) [1, 2], которые применяются при разработке КИСУ, с многофункциональными специальными программными обеспечениями (СПО). Учитывая результаты исследований в области нелинейного и адаптивного управления сложными динамическими системами [3 – 10], в частности, технологическими объектами промышленности и городского хозяйства, целесообразной задачей представляется разработка и внедрение алгоритмов для компьютерно–интегрированных систем управления указанными объектами. Высокопроизводительные, многоканальные, быстродействующие и высоконадежные МПК в реальном масштабе времени по СПО смогут обеспечивать выполнение всех необходимых функциональных задач предлагаемого адаптивного алгоритма дуального управления [5].

Рассмотрим процесс разработки адаптивного алгоритма дуального управления для варианта нестационарного многомерного объекта управления с m – входами и одним

выходом [5]. На рисунке показан фрагмент упрощенной схемы соединения 16 функциональных блоков предлагаемого алгоритма дуального управления (рис. 1).

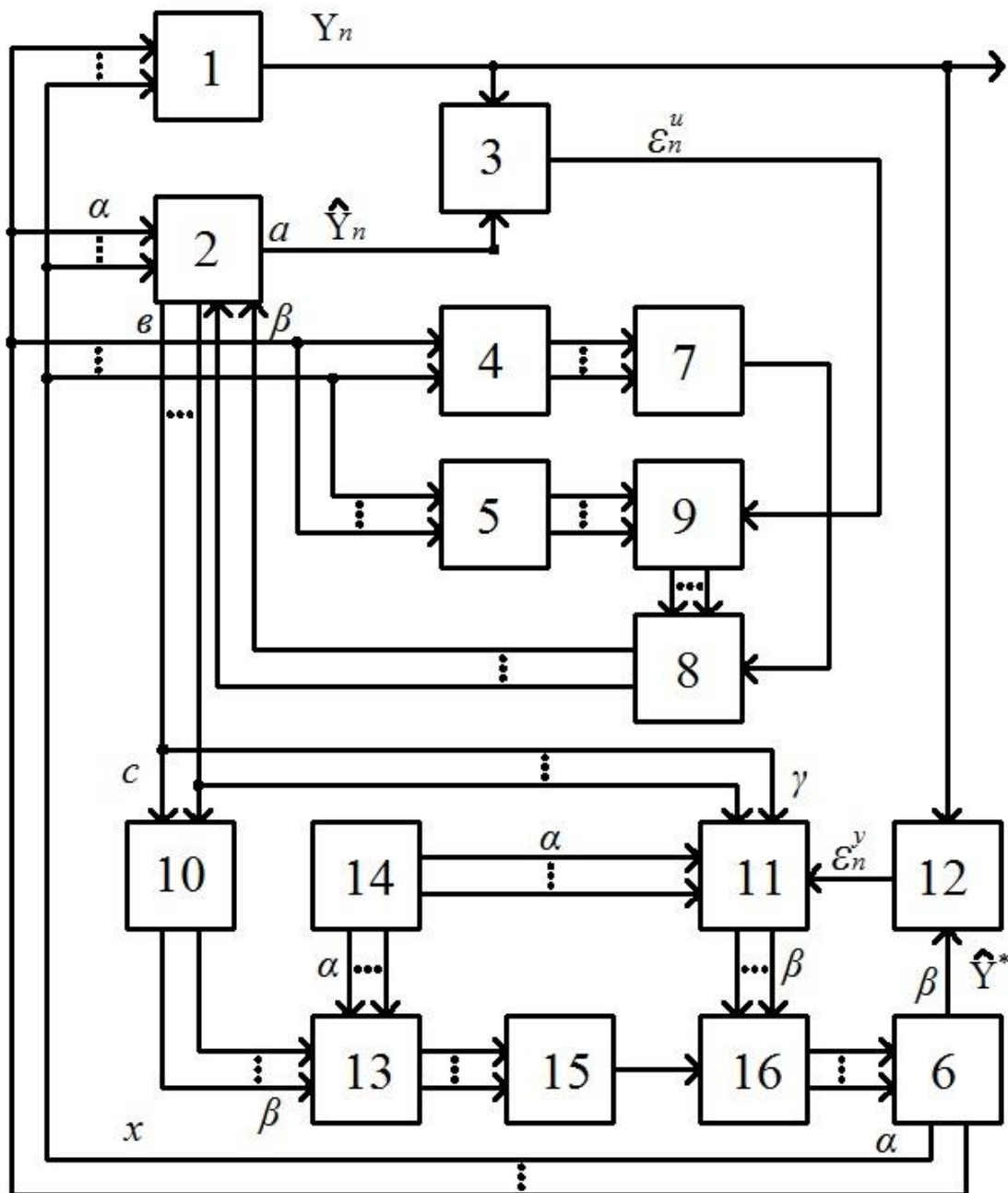


Рис. 1. Фрагмент упрощенной схемы соединения функциональных блоков адаптивного алгоритма дуального управления нестационарным объектом

С выхода блока объекта управления (ОУ) (1) и первого выхода (а) модели объекта управления (МОУ) (2) алгоритма сигналы о реакции ОУ (1) Y_n и МОУ (2) \hat{Y}_n подаются на входы блока первого сумматора (3) алгоритма, который вычисляет ошибку идентификации $\varepsilon_n^u = Y_n - \hat{Y}_n$.

На входы блоков ОУ (1) и на первые входы (α) МОУ (2) алгоритма, а также на входы блоков выпрямителей (4) и релейного (5) алгоритма подается информация о входном воздействии $X_{j,n} = (x_{1,n}, \dots, x_{m,n})^T$, где $j = \overline{1, m}$, с первых выходов (α) блока регулятора (6) алгоритма. Эти сигналы в блоке выпрямителей (4) алгоритма выпрямляются, то есть,

вычисляется вектор $(x_{1,n} \text{sign}x_{1,n}, \dots, x_{m,n} \text{sign}x_{m,n})^T$, а в блоке релейном (5) алгоритма преобразуется к виду $\text{sign}x_{j,n} = (\text{sign}x_{1,n}, \dots, \text{sign}x_{m,n})^T$.

Выпрямленный сигнал с выхода блока выпрямителей (4) алгоритма подается на входы блока второго сумматора (7) алгоритма, который, суммируя компоненты выпрямленного входного сигнала, вычисляет скалярную величину $\sum_{j=1}^m x_{j,n} \text{sign}x_{j,n} = \sum_{j=1}^m |x_{j,n}|$, которая подается на вход делителя первого блока деления (8) алгоритма.

Сигналы с выхода релейного блока (5) алгоритма подаются на первые входы первого блока умножения (9) алгоритма, на другой вход которого подается ошибка идентификации ε_n^u . В результате операции умножения в первом блоке умножения (9) алгоритма вычисляется вектор $(\varepsilon_n^u \text{sign}x_{1,n}, \dots, \varepsilon_n^u \text{sign}x_{m,n})^T$, который подается на входы делимого первого блока деления (8) алгоритма.

В результате деления в первом блоке деления (8) алгоритма вычисляются корректирующие добавки коэффициентов, которые подаются на вторые (β) входы блока МОУ (2) алгоритма (β -входы настройки коэффициентов), а в нем осуществляется подстройка коэффициентов блока МОУ (2) согласно алгоритму:

$$C_{j,n} = C_{j,n-1} + \frac{Y_n - \hat{Y}_n}{\sum_{j=1}^m |x_{j,n}|} \text{sign}x_{j,n}. \quad (1)$$

Таким образом, блоки алгоритма: МОУ (2), первый сумматор (3), выпрямителей (4), релейный (5), второй сумматор (7), первый деления (8) и первый умножения (9) образуют контур идентификации, который осуществляет настройку изменяющихся коэффициентов блока ОУ (1) алгоритма.

Со вторых выходов (b) блока МОУ (2) алгоритма (выходы коэффициентов) вычисленные значения коэффициентов $C_{j,n}$ подаются на блоки алгоритма: квадратора (10) и третьи входы (γ) третьего блока умножения (11). С учетом сигналов (Y_n) на выходе блока ОУ (1) алгоритма и сигналов со второго выхода (β) блока регулятора (6) алгоритма в блоке третьего сумматора (12) алгоритма вычисляется ошибка управления $\varepsilon_n^y = Y^* - Y_n$, которая подается на второй вход (β) третьего блока умножения (11) алгоритма.

На первые входы (α) третьего (11) и второго (13) блоков умножения алгоритма с выходов блока задания весовых коэффициентов (14) алгоритма подаются сигналы обратно пропорциональные стоимости входных воздействий δ_i^{-1} . С учетом поступающей информации в третьем блоке умножения (11) алгоритма вычисляются величины $\varepsilon_n^y \delta_j^{-1} C_{j,n}$, а во втором блоке умножения (13) алгоритма, вторые входы (β) которого подключены к выходам блока квадратора (10) алгоритма – величины $\delta_j^{-1} C_{j,n}^2$.

В четвертом блоке сумматора (15) алгоритма, входы которого подключены к выходам второго блока умножения (13) алгоритма, осуществляется суммирование величины $\delta_j^{-1} C_{j,n}^2$, в результате чего на его выходе появляется скалярная величина $\sum_{j=1}^m \delta_j^{-1} C_{j,n}^2$, которая подается на вход делителя второго блока деления (16) алгоритма.

На входы делимого второго блока деления (16) алгоритма подаются сигналы с выхода третьего блока умножения (11) алгоритма, в результате деления вычисляется

корректирующее воздействие по управлению $(\varepsilon_n^y \delta_j^{-1} C_{j,n}) / (\sum_{j=1}^m \delta_j^{-1} C_{j,n}^2)$ которое подается на входы блока регулятора (6) алгоритма, который по первым выходам (α) , вычисляет управляющие воздействия в виде:

$$X_{j,n+1} = X_{j,n} + \frac{\varepsilon_n^y \delta_j^{-1} C_{j,n}}{\sum_{j=1}^m \delta_j^{-1} C_{j,n}^2}. \quad (2)$$

Таким образом, блоки алгоритма: квадратор (10), третий умножения (11), третий сумматор (12), второй умножения (13), задания весовых коэффициентов (14), четвертый сумматор (15) и второй деления (16) образуют контур управления, минимизирующий рассогласование между задающим воздействием Y^* и выходом ОУ (1) Y_n .

В качестве примера рассмотрим объект управления (ОУ), который описывается уравнением:

$$Y_n = C^{*T} X_n = \sum_{j=1}^m C_j^* X_{j,n}, \quad (3)$$

где Y_n – отклик ОУ на n - такте;

X_n – m -мерный вектор входных воздействий; C^* – m - мерный вектор неизвестных коэффициентов ОУ.

Модель объекта управления (МОУ) может быть задана уравнением:

$$\hat{Y}_n = C_{n-1}^T X_{j,n} = \sum_{j=1}^m C_{j,n-1} X_{j,n}, \quad (4)$$

где \hat{Y}_n – отклик МОУ на n -такте;

C_{n-1} – m -мерный вектор настраиваемых коэффициентов МОУ.

В общем случае отклонение выхода МОУ от заданного значения выходной величины можно записать в виде:

$$\varepsilon_n = Y^* - \hat{Y}_n = \varepsilon_n^u + \varepsilon_n^y, \quad (5)$$

где $\varepsilon_n^u = (C^* - C_{n-1})^T X_n^*$ – ошибка идентификации, а $\varepsilon_n^y = (X_n^* - X_n)^T C_{n-1}$ – ошибка управления.

Меру качества идентификации будем характеризовать модульным критерием вида:

$$\beta(C_n, C^*) = |C^* - C_n| \rightarrow \min_{C_n}, \quad (6)$$

который позволяет получить эффективные оценки для широкого класса помех.

Алгоритм идентификации, минимизирующий критерий (6), имеет вид :

$$C_n = C_{n-1} + \frac{Y_n - C_{n-1}^T X_n}{X_{j,n} \text{sign} x_{j,n}} \text{sign} x_{j,n}, \quad (7)$$

$$\text{где } \text{sign} x_{j,n} = (\text{sign} x_{1,n}, \dots, \text{sign} x_{m,n})^T, \quad \text{sign} x_{j,n} = \begin{cases} 0 & \text{при } |x_{i,n}| < \nu \\ 1 & \text{при } x_{i,n} > \nu \\ -1 & \text{при } x_{i,n} < -\nu, \end{cases}$$

где ν – среднее значение управляющего воздействия.

Ошибку управления ε_n^y целесообразно компенсировать, исходя из минимума энергетических затрат. Если для изменения выходной переменной на ΔY_n требуется изменение входного вектора на ΔX_{n+1} , то есть:

$$\Delta Y_n = C_n \Delta X_{n+1}, \quad (8)$$

то соответствующая энергетическая норма будет иметь вид:

$$\|\Delta X_{n+1}\| = \Delta X_{n+1}^T A \Delta X_{n+1}, \quad (9)$$

где $\Delta X_{n+1} = X_{n+1}^* - X_{n+1}$; $\Delta Y_n = Y_n^* - Y_n$;

A – матрица стоимости управляющих воздействий, при этом практический интерес представляет случай, когда она диагональная.

Тогда задача нахождения оптимального закона изменения ΔX_{n+1} может быть сформулирована как задача минимизации нормы (9) при ограничениях (8).

Введя функцию Лагранжа:

$$L(\Delta X_{n+1}, \lambda) = \|\Delta X_{n+1}\|^2 + \lambda(\Delta Y_n - C_n^T \Delta X_{n+1}), \quad (10)$$

где λ – неопределенный множитель Лагранжа, условием экстремума которой является:

$$\frac{\partial L(\Delta X_{n+1}, \lambda)}{\partial (\Delta X_{n+1})} = 2A \Delta X_{n+1} - \lambda C_n = 0, \quad (11)$$

$$\frac{\partial L(\Delta X_{n+1}, \lambda)}{\partial \lambda} = \Delta Y_n - C_n^T \Delta X_{n+1} \quad (12)$$

нетрудно получить, что искомый закон управления будет иметь вид:

$$\Delta X_{n+1} = \frac{\Delta Y_n A^{-1} C_n}{C_n^T A^{-1} C_n}, \quad (13)$$

где A^{-1} – матрица обратная A .

Полное изменение i -го компонента входного вектора с учетом диагональности матрицы стоимости A запишется следующим образом:

$$X_{n+1,j} = X_{n,j} + \frac{\Delta Y_n \delta_j^{-1} C_{j,n}}{\sum_{j=1}^m \delta_j^{-1} C_{j,n}^2}. \quad (14)$$

Несложно показать, что алгоритм (14) является оптимальным по быстройдействию.

В результате исследования разработан следующий помехоустойчивый адаптивный алгоритм дуального управления нестационарным объектом:

$$C_{j,n} = C_{j,n-1} + \frac{Y_n - \sum_{j=1}^m C_{j,n-1} X_{j,n}}{\sum_{j=1}^m |X_{j,n}|} \text{sign} x_{j,n}, \quad (15.1)$$

$$X_{j,n+1} = X_{j,n} + \frac{Y^* - Y_n}{\sum_{j=1}^m \delta_j^{-1} C_{j,n}^2} \delta_j^{-1} C_{j,n}. \quad (15.2)$$

Контур идентификации, реализуя составляющую (15.1) адаптивного алгоритма дуального управления, обеспечивает слежение за изменяющимися параметрами ОУ C_n^* , то есть, обеспечивает стремление к нулю ошибки идентификации ε_n^u . Составляющая (15.2) этого же алгоритма обеспечивает компенсацию ошибки управления ε_n^y .

Таким образом, общая ошибка $\varepsilon_n = \varepsilon_n^u + \varepsilon_n^y$ (5) в результате работы помехоустойчивого адаптивного алгоритма дуального управления нестационарным объектом стремится к нулю с максимально возможной скоростью.

Рассмотрим начало работы разработанного алгоритма. В исходном состоянии коэффициенты МОУ (2) алгоритма $C_{j,0} = 0$, на первых выходах (α) регулятора (6) алгоритма $X_{j,0} = 0$, а на втором выходе (β) этого регулятора также нуль.

В первый момент времени $n=1$ на первых выходах (α) блока регулятора (6) алгоритма появляются управляющие воздействия $X_{j,1}$, на выходах блока задания весовых коэффициентов (14) алгоритма–сигналы δ_j^{-1} . Управляющие воздействия $X_{j,1}$ подаются на входы блоков ОУ (1), МОУ (2), выпрямителей (4) и релейного (5) алгоритма.

На основе реакции блоков ОУ (1) Y_1 и МОУ (2) $\hat{Y}_1 = 0$ алгоритма в контуре идентификации (блоки 2, 3, 4, 5, 7, 8, 9 алгоритма) вычисляются оценки коэффициентов блока МОУ (2) алгоритма:

$$C_{j,1} = \frac{Y_1}{\sum_{j=1}^m X_{j,1}} \operatorname{sgn} x_{j,1}, \quad (16)$$

которые устанавливаются в блоке МОУ (2) алгоритма и по его вторым выходам (b) подаются на входы блока квадратора (10) и третьи входы (γ) третьего блока умножения (11) алгоритма.

По истечении времени идентификации τ_1 , на втором выходе (β) регулятора (6) алгоритма появляется сигнал задающего воздействия Y^* , который может быть как постоянным, так и некоторой функцией времени, программно реализуемой регулятором (6) алгоритма. В течение периода управления τ_2 в контуре управления (блоки 10, 11, 12, 13, 14, 15, 16 алгоритма) вычисляется управляющее воздействие:

$$X_{j,2} = X_{j,1} + \frac{Y^* - Y_1}{\sum_{j=1}^m \delta_j^{-1} C_{j,1}^2} \delta_j^{-1} C_{j,1}. \quad (17)$$

По истечении периода управления τ_2 на втором выходе (β) регулятора (6) алгоритма вновь появляется нуль, а управляющее воздействие $X_{j,2}$ подается на входы блоков ОУ (1) и МОУ (2) алгоритма.

Реакция блоков ОУ (1) Y_2 и МОУ (2) \hat{Y}_2 алгоритма служит исходной информацией для вычисления оценок коэффициентов блока МОУ (2) алгоритма:

$$C_{j,2} = \frac{Y_2 - \sum_{j=1}^m C_{j,1} X_{j,2}}{\sum_{j=1}^m |X_{j,2}|} \operatorname{sign} x_{j,2}, \quad (18)$$

которые через время $(\tau_1 + \tau_2) + \tau_1$ подаются на входы блока квадратора (10) и третьи входы (γ) третьего блока умножения (11) алгоритма, а на втором выходе (β) регулятора (6) алгоритма вновь появляется сигнал задающего воздействия Y^* .

По истечении времени $2(\tau_1 + \tau_2)$ вычисляется управляющее воздействие:

$$X_{j,3} = X_{j,2} + \frac{Y^* - Y_2}{\sum_{j=1}^m \delta_j^{-1} C_{j,2}^2} \delta_j^{-1} C_{j,2}. \quad (19)$$

Далее итерации осуществляются аналогично, причем в моменты времени $t_n = t_0 + (n-1)(\tau_1 + \tau_2) + \tau_1$ работает контур идентификации (блоки 2, 3, 4, 5, 7, 8, 9 алгоритма), а в моменты времени $t_{n+1} = t_0 + n(\tau_1 + \tau_2)$ работает контур управления (блоки 10, 11, 12, 13, 14, 15, 16 алгоритма), где t_0 – момент начала работы помехоустойчивого адаптивного алгоритма дуального управления.

Вывод

Разработанный адаптивный алгоритм управления является воплощением идеи дуального управления. Преимущества использования адаптивной модели алгоритма, подстраивающейся к изменяющимся характеристикам объекта управления, и помехоустойчивых оптимальных алгоритмов настройки модели и коррекции управляющего воздействия в том, что они позволяют с высокой точностью и быстродействием осуществлять управление нестационарными объектами управления в условиях действия помех.

Применение предложенного адаптивного алгоритма дуального управления целесообразно при разработке КИСУ объектами промышленности и городского хозяйства, характеризующихся многомерностью и нестационарностью, с непрерывным и дискретным характером технологических процессов и зашумленностью входных и выходных переменных.

Список использованной литературы:

1. Жук В. И. Микропроцессорные контроллеры и системы управления на их основе: опыт построения [Текст] / В. И. Жук. Энергетика и ТЭК. – 2010. – № 01 (82). – С. 41–43.
2. Бобух А. А. Компьютерно-интегрированная система автоматизации технологических объектов управления централизованным теплоснабжением: монография [Текст] / А. А. Бобух, Д. А. Ковалев; под ред. А. А. Бобуха. – Х.: ХНУГХ им. А. Н. Бекетова, 2013. – 226 с.
3. Эйкхофф П. Основы идентификации систем управления [Текст] / П. Эйкхофф. – М.: Мир, 1975. – 680 с.
4. Цыпкин Я. З. Информационная теория идентификации [Текст] / Я. З. Цыпкин. – М.: Наука, 1995. – 336 с.
5. А.с. 980070 СССР, М. Кл. ³ G 05 В 17/00. Адаптивная система управления / И. Д. Зайцев, В. И. Салыга, А. А. Бобух и др. (СССР). № 2945069 / 28-24; заяв. 23.06.80; опубл. 07.12.82, Бюл. № 45.
6. Annaswamy A. M., Skantze F. P., Loh A.-P. Adaptive time systems with convex/concave parametrization [Text] // Automatica. – 1998. – Vol. 34, № 1. – P. 33–49.
7. Мирошник И. В. Нелинейное и адаптивное управление сложными динамическими системами [Текст] / И. В. Мирошник, В. О. Никифоров, А. Л. Фрадков. – СПб.: Наука, 2000. – 549 с.
8. Лукашин Ю. П., Адаптивные методы краткосрочного прогнозирования временных рядов [Текст] / Ю. П. Лукашин. – М.: Финансы и статистика, 2003. – 416 с.
9. Тюкин И. Ю. Адаптация в нелинейных динамических системах: монография [Текст] / И. Ю. Тюкин, В. А. Терехов. – СПб.: ЛКИ, 2008. – 384 с.
10. Подустов М. А. Моделирование процессов нелинейных динамических систем / Подустов М. А., Бобух А. А., Ковалёв Д. А. // Интегровані технології та енергозбереження : Науково-практичний журнал, № 4.– Х.: НТУ «ХП», 2013. – С. 32–37.

References:

1. Zhuk, V. I. (2010). Microprocessor-based comptrollers and control system on their basis: experience of construction [Mikroprocessornye kontrollery i sistemy upravlenija na ih osnove: opyt postroenija], Jenergetika i TJeK, № 01 (82), P. 41–43.
2. Bobuh, A. A., Kovalyov, D. A. (2013). Computer-integrated system of automation of technological objects of control centralized heet-supply: monograph [Kompjuterno-integrirovannaja sistema avtomatizacii tehnologicheskikh obektov upravlenija centralizovannym teplosnabzheniem: monografija], HNUGH im. A. N. Beketova, Kharkiv, 226 p.
3. Jejkhoff P. (1975). Bases of authentication of control system [Osnovy identifikacii sistem upravlenija], Mir, Moscow, 680 p.
4. Cypkin, Ja. Z. (1995). Informative theory of authentication [Informacionnaja teorija identifikacii], Nauka, Moscow, 336 p.
5. A. s. 980070 SSSR, M. Kl. G 05 B 17/00. Adaptive system of control [Adaptivnaja sistema upravlenija] I. D. Zajcev, V. I. Salyga, A. A. Bobuh i dr. (SSSR). № 2945069 / 28-24; zajav. 23.06.80; opubl. 07.12.82, Bjul. № 45.
6. Annaswamy, A. M., Skantze, F. P., Loh, A.-P. (1998). Adaptive control of continuous time systems with convex/concave parametrization, Automatica, Vol. 34, № 1, pp. 33–49.
7. Miroshnik I. V., Nikiforov, V. O., Fradkov A. L. (2000). Nonlinear and adaptive control by the difficult dynamic systems [Nelinejnoe i adaptivnoe upravlenie slozhnymi dinamicheskimi sistemami], Nauka, SPb, 549 p.
8. Lukashin, Ju. P. (2003). Adaptive methods of short-term prognostication of temporal rows [Adaptivnye metody kratkosrochnogo prognozirovanija vremennyh rjadov], Finansy i statistika, Moscow, 416 p.
9. Tjukin I. Ju., Terehov, V. A. (2008). Adaptation in the nonlinear dynamic systems: monograph [Adaptacija v nelinejnyh dinamicheskikh sistemah: monografija], LKI, SPb, 384 p.
10. Podustov, M. A., Bobuh, A. A., Kovalyov, D. A. (2013). Design of processes of the nonlinear dynamic systems [Modelirovanie processov nelinejnyh dinamicheskikh sistem], Integrovani tehnologii ta energozberezhenija, № 4, P. 32–37.

Поступила в редакцию 22.02 2015 г.