

ИССЛЕДОВАНИЕ ВИБРАЦИИ МЕХАНИЧЕСКИХ СИСТЕМ НА ОСНОВЕ АНАЛОГИИ С ЭЛЕКТРИЧЕСКИМИ СХЕМАМИ ЗАМЕЩЕНИЯ

Лелюк Н.А., Лупиков В.С., д.т.н., проф.

Национальный технический университет "Харьковский политехнический институт"

Украина, 61002, Харьков, ул. Фрунзе, 21, НТУ "ХПИ", кафедра "Электрические аппараты"

тел. (0572) 707-68-64, E-mail: lupikov@kpi.kharkov.ua.

Розглянуто основи методу схем заміщення для дослідження вібрацій механічної системи у вигляді контактів комутаційного електричного апарату. Приведено алгоритм отримання рішення для перехідного процесу руху контактів в процесі вібрації.

Рассмотрены основы метода схем замещения для исследования вибраций механической системы в виде контактов коммутационного электрического аппарата. Приведен алгоритм получения решения для переходного процесса движения контактов в процессе вибрации.

ВВЕДЕНИЕ

Надежность работы коммутационных электрических аппаратов (ЭА) во многом зависит от вибрации контактов. До настоящего времени проблема вибрации контактов и связанной с ней износ контактов остаются малоисследованными. Экспериментально установлено [1], что в некоторых случаях возникающая вибрация не приводит к потере электрического контакта, что существенно снижает износ контактов и в целом повышает надежность работы ЭА. Существующие математические модели вибрации электрических контактов коммутационных ЭА не учитывают этого эффекта, что является их недостатком.

Анализ известных моделей вибрации контактов ЭА [2, 3], показывает, что они содержат существенные ограничения, накладываемые на характер движения (одномерная задача) и отсутствие либо ограниченное рассеяние энергии (упругий удар, деформация). Стремление увеличить точность моделирования требует усложнения моделей. Однако при существующем подходе к формированию моделей процесса вибрации на основе физических процессов преобразования энергии введение в модель каждого нового параметра существенно усложняет эту задачу.

В то же время в электротехнике теория переходных процессов в электрических цепях достаточно хорошо исследована [4]. Эти методы в принципе могут быть применены и к исследованию вибрации в механических системах. В известной литературе этому вопросу уделено скромное внимание. В работе [5] рассматривается метод исследования вибраций механических эталонных систем, основанный на теории графов. Этот метод открывает возможность исследования переходных процессов в механических системах с множеством сосредоточенных механических компонент (инерционных масс, механических сопротивлений, упругостей пружин).

Цель работы – разработка основ метода математического моделирования вибрации контактов, основанного на аналогии переходных процессов в электрических и механических системах.

1. РАБОЧАЯ ГИПОТЕЗА

В основу метода исследования вибраций положена теория механических цепей с сосредоточенными

компонентами. Для такой механической системы можно составить схему замещения и граф. Каждая компонента графа для конкретной схемы замещения имеет определенную известную величину. С использованием теории графов можно определить числовые величины компонент и составить топологические уравнения графа. В сочетании с компонентными уравнениями они позволяют составить математическую модель – систему уравнений, пригодную для исследования переходного процесса. В общем случае величины компонент графа механической системы являются векторами, а получаемые в результате решения системы уравнений параметры, характеризующие движение подвижных элементов (скорости либо силы) также являются векторами. Для контроля получаемого решения для отдельных компонент этих векторов можно использовать аналогичные решения для эквивалентной схемы замещения электрической цепи. Для этого предлагается составить граф электрической цепи, у которой число компонент и связи одинаковы с механической системой, а числовые величины компонент устанавливаются одинаковыми для исследуемых векторов. При этих условиях зависимости исследуемых величин в переходном процессе одинаковы. Ожидается, что такой метод позволит поэтапно контролировать получаемые решения для каждой компоненты исследуемого вектора.

В работе приняты следующие допущения:

- масса подвижных элементов (контактов исследуемой контактной системы) поступательной механической системы постоянна;
- контакты выполнены из одного металла и однородны по структуре;
- упругости пружин и механические сопротивления механической системы постоянны;
- компоненты механической схемы являются двухполюсниками;
- соотношения между компонентами каждой из векторных величин, характеризующих параметры механической системы, в процессе вибрации постоянны.

2. МЕХАНИЧЕСКАЯ СИСТЕМА

Основные положения предлагаемого метода рассматриваются на примере механической системы, схема которой приведена на рис. 1. Прямоходовая

механическая система состоит из трех частей и имеет одну степень свободы вдоль оси x . Параметры, характеризующие сосредоточенные компоненты механической системы: m_1, m_2, m_3 – массы подвижных элементов и базы; k_1, k_2, k_3 – пружинящие элементы; b_1, b_2 – механические сопротивления; $v(t)$ – начальная скорость движения в момент начала процесса вибрации ($t = 0$).

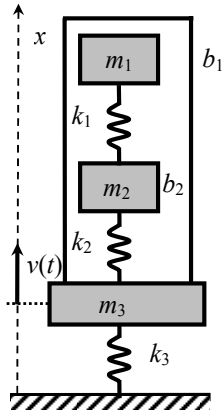


Рис. 1. Схема движения элементов механической системы

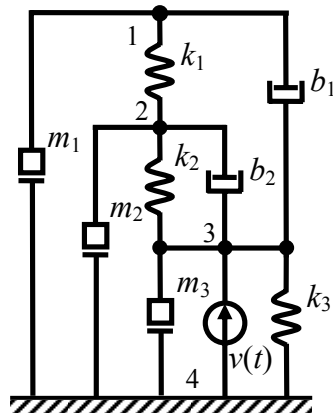


Рис. 2. Вибрационная схема замещения

Для механических поступательных систем используются идеальные пассивные двухполюсники – механическое сопротивление b , масса m , упругость k и идеальные активные двухполюсники – перемещение $x(t)$ и скорость $v(t)$, которые являются продольными переменными, сила $f(t)$, которая является поперечной переменной. Для анализа системы в переходном режиме используют мгновенные величины скоростей и сил.

Соотношения, связывающие продольные и поперечные переменные механической поступательной системы, обычно представляются в виде линейных зависимостей с коэффициентами, определяемыми параметрами пассивных двухполюсников [6]:

$$f_b(t) = b \cdot v_b(t); \quad v_b(t) = \frac{1}{b} \cdot f_b(t); \quad (1)$$

$$f_m(t) = m \cdot \frac{dv_m(t)}{dt}; \quad v_m(t) = \frac{1}{m} \cdot \int f_m(t) dt;$$

$$f_k(t) = k \cdot \int v_k(t) dt; \quad v_k(t) = \frac{1}{k} \cdot \frac{df_k(t)}{dt}.$$

В дальнейшем использованы соотношения для элементов электрической цепи, аналогичные соотношениям (1):

$$i_R(t) = \frac{1}{R} \cdot u_R(t); \quad u_R(t) = R \cdot i_R(t); \quad (2)$$

$$i_C(t) = C \cdot \frac{du_C(t)}{dt}; \quad u_C(t) = \frac{1}{C} \cdot \int i_C(t) dt;$$

$$i_L(t) = \frac{1}{L} \cdot \int u_L(t) dt; \quad u_L(t) = L \cdot \frac{di_L(t)}{dt}.$$

В соотношениях (2) продольной переменной является напряжение $u(t)$, поперечной переменной – ток $i(t)$, а для параметров пассивных двухполюсников используются стандартные обозначения: сопротивление R , емкость C и индуктивность L .

На рис. 2 приведена вибрационная схема замещения этой механической системы, а на рис. 3 показан граф, соответствующий вибрационной схеме замещения.

Для составления уравнений, описывающих состояние элементов этой системы в переходном процессе, можно воспользоваться двумя свойствами графов. Первое свойство заключается в том, что граф не имеет пересечений ветвей и может быть представлен в виде ячеек – контуров, примыкающих друг к другу и полностью покрывающих область графа. Второе свойство заключается в том, что при представлении элементов графа в операторной форме (модифицированный граф) предоставляется возможность сразу формировать уравнения для описания переходного процесса системы.

Правила перехода к обозначениям элементов модифицированного графа в операторной форме получаются из соотношений (1):

$$(b) \rightarrow \frac{1}{b}; \quad (m) \rightarrow \frac{1}{pm}; \quad (k) \rightarrow \frac{p}{k}, \quad (3)$$

где p – оператор дифференцирования $\frac{d}{dt}$; $\frac{1}{p}$ – оператор интегрирования $\int dt$.

В соотношениях (3) слева в скобках приведено обозначение элемента на графе рис. 3, а после стрелки – обозначение элемента после перехода к операторной форме.

На рис. 4 приведен модифицированный граф механической системы. Направление обхода во всех ячейках принято одинаковым, по часовой стрелке.

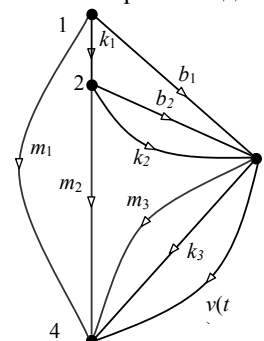


Рис. 3. Граф механической системы

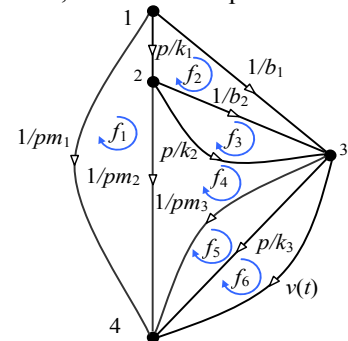


Рис. 4. Модифицированный граф с элементами в операторной форме

3. ФОРМАЛИЗАЦИЯ ОПЕРАЦИЙ С ЭЛЕМЕНТАМИ ГРАФА

Одним из серьезных вопросов является применение системы обозначений элементов графа. В данной работе предлагается использовать числовые обозначения:

- для ветвей – номер ветви, входящий в виде индекса компоненты графа;
- для узлов – номер узла, проставляемый в кружочке вблизи узла;
- для контуров – номер контура, проставляемый в части окружности со стрелкой, указывающей направление обхода контура, и располагаемый вблизи центра контура.

одной степенью свободы (векторные величины которой имеют только по одной компоненте). Модифицированный граф электрической схемы приведен на рис. 7. Он отличается от графа вибративной цепи механической системы только обозначениями ветвей. В случае равенства величин компонент этих ветвей, очевидно, система уравнений и решение будут одинаковыми.

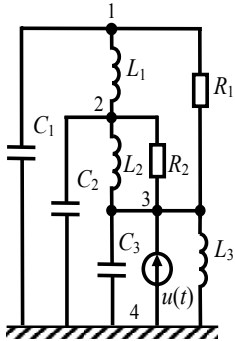


Рис. 6. Эквивалентная электрическая схема

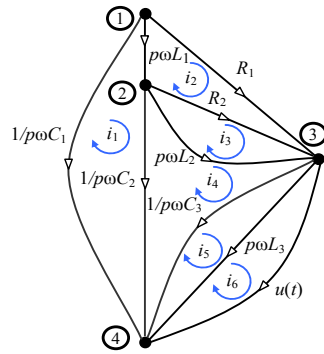


Рис. 7. Модифицированный граф электрической цепи

Математическая модель электрической цепи представляется системой уравнений в операторной форме, формируемых аналогично вибративной цепи механической системы:

$$\begin{pmatrix}
 \frac{p}{\omega L_1} + \frac{1}{p\omega C_1} + \frac{1}{p\omega C_2} & -\frac{p}{\omega L_1} & 0 & -\frac{1}{p\omega C_2} & 0 & 0 \\
 -\frac{p}{\omega L_1} & R_1 + R_2 + \frac{p}{\omega L_1} & -R_2 & 0 & 0 & 0 \\
 0 & -R_2 & R_2 + \frac{p}{\omega L_2} & -\frac{p}{\omega L_2} & 0 & 0 \\
 -\frac{1}{p\omega C_2} & 0 & -\frac{p}{\omega L_2} & \frac{p}{\omega L_2} + \frac{1}{p\omega C_2} + \frac{1}{p\omega C_3} & -\frac{1}{p\omega C_3} & 0 \\
 0 & 0 & 0 & -\frac{1}{p\omega C_3} & \frac{p}{\omega L_3} + \frac{1}{p\omega C_3} & -\frac{p}{\omega L_3} \\
 0 & 0 & 0 & 0 & -\frac{p}{\omega L_3} & \frac{p}{\omega L_3}
 \end{pmatrix} \times \begin{pmatrix} i_1(t) \\ i_2(t) \\ i_3(t) \\ i_4(t) \\ i_5(t) \\ i_6(t) \end{pmatrix} = \begin{pmatrix} 0 \\ 0 \\ 0 \\ 0 \\ 0 \\ u(t) \end{pmatrix} \quad (9)$$

Поскольку в матрицах (8) и (9) элементы равны, получаемые решения полностью совпадают, независимо от метода решения.

5. АЛГОРИТМ ОПРЕДЕЛЕНИЯ ДВИЖЕНИЯ КОНТАКТОВ В ПРОЦЕССЕ ВИБРАЦИИ

На основе проведенных исследований предлагается следующий алгоритм определения движения контактов, основанный на методе аналогий с переходными процессами в электрической цепи.

1. Составление кинематической схемы движения контактов электрического аппарата как механической системы с указанием осей и возможных направлений векторов скоростей подвижных элементов.
2. Составление вибративной схемы.
3. Построение графа вибративной схемы.
4. Расчет значений пассивных элементов графа для каждой из пространственных компонент.
5. Составление графа электрической цепи с такими же значениями элементов для одной из компонент искомого вектора.
6. Составление модифицированного графа электрической цепи для расчета переходного процесса на основе операторного представления элементов.
8. Формирование системы уравнений ячеек для графа электрической цепи в операторной форме.
9. Решение системы уравнений для электрической цепи.
10. Обратный переход от электрических параметров к вибративным параметрам.
11. Повторение операций по пп. 5-10 для других пространственных компонент.

ВЫВОДЫ

1. Приведено теоретическое обоснование метода аналогий переходных процессов в вибративных и электрических цепях. Метод позволяет использовать известные методы расчета электрических цепей для определения скоростей подвижных элементов механической цепи в процессе вибрации.
2. На основе сравнительного анализа графов вибративных, механических и эквивалентных электрических цепей предложен алгоритм определения движения контактов в процессе вибрации.
3. Предложены правила формирования уравнений математической модели механической поступательной системы на основе графа с элементами в операторной форме.

ЛИТЕРАТУРА

- [1] Шевченко С.М. Движение и удары в электрических аппаратах автоматического управления. – М.: Энергия, 1979. – 144 с.
- [2] Справочник по расчету и конструированию контактных частей силовых электрических аппаратов / Н.М. Афанасьев, В.В. Афанасьев, В.В. Борисов и др.: Под ред. В.В. Афанасьева. – Л.: Энергоатомиздат, 1988. – 384 с.
- [3] Лелюк Н.А., Лупиков В.С. Модели контактов электрического аппарата при исследовании вибрации // Вестник Национального технического ун-та "ХПИ". – Харьков: НТУ "ХПИ". – 2007. – №40. – С. 79-87.
- [4] Ильинский Н.Ф., Цаценкин В.К. Приложение теории графов к задачам электромеханики. – М.: Энергия, 1968. – 200 с.
- [5] Яковенко В.Б. Моделирование и расчет вибративных систем / Уч. пособие. – К.: УМК ВО, 1988. – 232 с.
- [6] Сигорский В.П. Математический аппарат инженера. – К.: Техніка, 1975. – 768 с.

Надійшла 03.12.2007