

ОПРЕДЕЛЕНИЕ РАСЧЕТНЫХ ЗНАЧЕНИЙ ТОКОВ ОДНОФАЗНЫХ КОРОТКИХ ЗАМЫКАНИЙ, КОММУТИРУЕМЫХ ЛИНЕЙНЫМ ВЫКЛЮЧАТЕЛЕМ ПРИ ГРОВОУХ ОТКЛЮЧЕНИЯХ ВОЗДУШНОЙ ЛИНИИ

Визначені формули для розрахунку значень струму однофазного короткого замикання, що комутує вимикач у випадку грозових відключень повітряної лінії електропередавання.

Получены формулы для расчета значений тока однофазного короткого замыкания, коммутируемого выключателем при грозовых отключениях воздушной линии электропередачи.

ПОСТАНОВКА ПРОБЛЕМЫ

Нормирование заземления на воздушной линии (ВЛ) электропередачи напряжением 110 кВ и выше, в частности, выбор наибольшего значения сопротивления растеканию заземляющих устройств (ЗУ) опор ВЛ, производится в зависимости от удельного эквивалентного сопротивления земли вдоль трассы ВЛ [1, 2]. При этом функциональным назначением заземления опор ВЛ определен отвод в грунт токов молнии. Такой подход к нормированию не ставит в соответствие показатели грозоупорности и средства грозозащиты ВЛ 110-750 кВ с надежностью электроснабжения потребителей. Как результат этого [3] – различие в числе грозовых отключений ВЛ 110-330 кВ, выполненных на опорах различной конструкции, но имеющих одинаковые сопротивления заземления в пределах 10-30 Ом, составляет несколько раз. В связи с этим в работе [3] предложено альтернативное решение задачи выбора наибольшего значения сопротивления растеканию ЗУ опор ВЛ электропередачи по критерию обеспечения готовности оборудования энергосистемы, который реализуется в виде нормированной периодичности ремонта линейных выключателей. Это означает, что за межремонтный период происходит полное исчерпание коммутационного ресурса выключателя присоединения ВЛ, долевого участие в котором составляют отключения токов однофазных коротких замыканий (КЗ) при грозе. Отсюда – задача определения наибольших значений токов однофазных КЗ, коммутируемых выключателем при грозовых отключениях ВЛ в зависимости от положения точки КЗ на ВЛ.

АНАЛИЗ ПУБЛИКАЦИЙ

В работе [3] при оценке использования коммутационного ресурса выключателя применяется начальное действующее значение периодической составляющей тока трехфазного КЗ. Положение о расчетном виде КЗ при выборе наибольшего значения сопротивления ЗУ опор ВЛ является принципиальным. Действительно, при ударе молнии в опору ВЛ, в трос вблизи опоры или в трос в средней части пролета в случае обратного перекрытия линейной изоляции с опоры на провод из-за перенапряжений, обусловленных протеканием тока молнии по опоре и перехода импульсной дуги в силовую дугу, происходит однофазное КЗ на землю через сопротивление дуги [4]. Поскольку при грозовых поражениях ВЛ в случае её отключения (или отключения одной фазы с однофазным автоматическим повторным включением) имеет место одно-

фазное КЗ на землю, то в цепи тока нулевой последовательности в зависимости от способа заземления грозозащитного троса оказывается включенным или сопротивление заземления опоры ВЛ, или входное сопротивление системы "трос-опоры" [5] и сопротивление дуги. Руководящие указания [6] применительно к расчету периодической составляющей тока при несимметричных КЗ допускают не учитывать активные сопротивления различных элементов расчетной схемы, поскольку результирующие эквивалентные индуктивные сопротивления расчетной схемы относительно точки КЗ значительно превышают результирующие активные сопротивления. Применительно к рассматриваемой задаче указанное выше допущение заведомо не приемлемо при сопротивлениях заземления опор в пределах 10-30 Ом. Учет в цепи тока нулевой последовательности сопротивления, включенного в месте однофазного КЗ на ВЛ электропередачи, был произведен в работе [7], однако он ограничен частным случаем одноцепной ВЛ.

Целью статьи является вывод формул для определения расчетных значений токов однофазного КЗ, коммутируемого выключателем присоединения ВЛ электропередачи, по мере удаления места замыкания на ВЛ от шин источника питания и с учетом значения сопротивления, включенного в месте КЗ.

ГРОВОУЕ ОТКЛЮЧЕНИЯ НА ОДНОЦЕПНОЙ ВЛ

Определение расходования ресурса выключателя присоединения ВЛ электропередачи при грозовых отключениях производится на основании информации о значениях коммутируемых токов однофазного КЗ. Условия выбора выключателя по отключающей способности при одном выключателе на присоединение следующие: выключатель должен быть рассчитан на отключение тока трехфазного (или однофазного [6]) КЗ равного суммарному току КЗ на сборных шинах электроустановки минус ток КЗ, подтекающий по коммутируемой выключателем линии [8]. Выключатель присоединения ВЛ при грозовых отключениях будет коммутировать токи однофазного КЗ, наибольшее значение которых определяется при однофазном КЗ непосредственно за выключателем, а все остальные значения зависят от места замыкания на ВЛ и спадают по мере перемещения места КЗ от шин рассматриваемой электроустановки (источник питания) к шинам приемной подстанции, достигая при этом наименьшего значения.

Определение значений токов однофазного КЗ, коммутируемых линейным выключателем Q1 источ-

ника питания С1, по мере перемещения места КЗ от шин рассматриваемой подстанции (удаления l) выполним для следующей расчетной схемы (рис. 1). При этом отмечаем, что в месте однофазного КЗ на ВЛ будет включено некоторое сопротивление, значение которого зависит от ряда факторов: способа заземления грозозащитного троса, значений сопротивления дуги в месте КЗ и сопротивления растеканию ЗУ опор ВЛ.

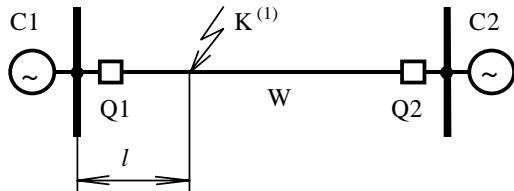


Рис. 1. Исходная схема для расчета начального действующего значения периодической составляющей тока однофазного КЗ

Рассмотрим распределение токов прямой и нулевой последовательности при однофазном КЗ через дугу сопротивлением R_d на ВЛ W и найдем начальное действующее значение периодической составляющей тока КЗ, коммутируемого выключателем Q1. При этом предполагаем, что ВЛ имеет грозозащитный трос, заземленный по всей длине, а сопротивления заземления опор и длины пролетов ВЛ одинаковые, т.е. четырехполносники "трос-опоры" однородны.

В общем случае грозовое отключение ВЛ при прямом попадании молнии в каждую из опор ВЛ (или трос вблизи неё) можно рассматривать как одинаково вероятное событие. Другими словами, при определении значений токов однофазного КЗ, коммутируемых линейным выключателем при грозовых отключениях одноцепной ВЛ, рассматриваем варианты грозовых перекрытий от первой до n -й опоры ВЛ, отсчитывая их от шин источника С1 (см. рис. 1). Исходная схема для определения значений токов нулевой последовательности при однофазном КЗ на i -й опоре одноцепной ВЛ с заземленным по всей длине грозозащитным тросом, приведена на рис. 2. В схеме обозначены:

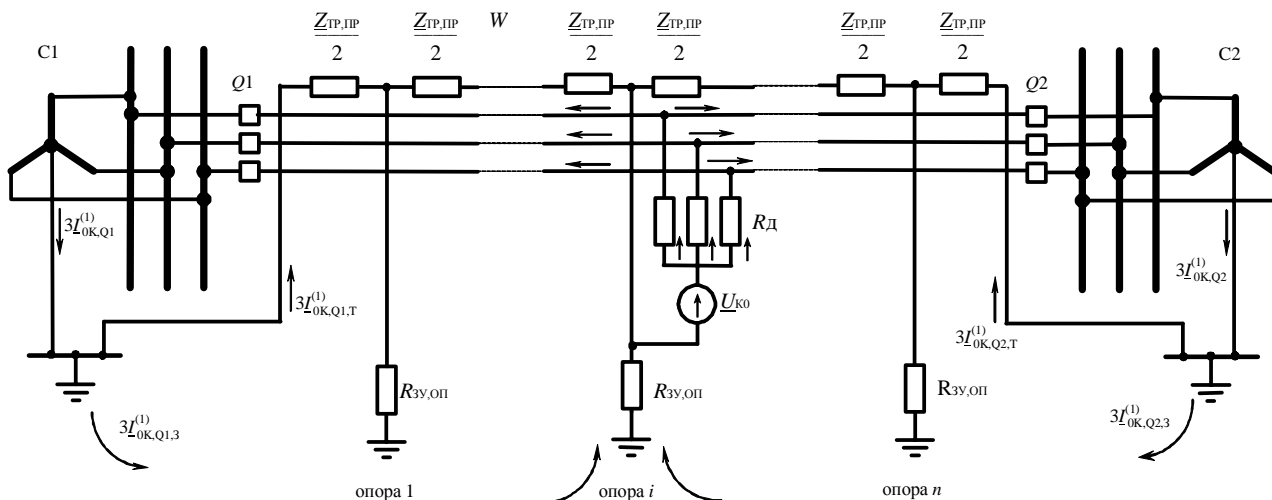


Рис. 2. Исходная схема для расчета значений токов нулевой последовательности в цепи линейного выключателя при однофазном КЗ на i -й опоре одноцепной ВЛ с заземленным по всей длине грозозащитным тросом

$R_{ЗУ,оп}$ – сопротивление растеканию ЗУ одной опоры ВЛ; $Z_{ТР,ПР}$ – продольное сопротивление грозозащитного троса на длине пролета ВЛ; $I_{0К,Q1,3}^{(1)}$, $I_{0К,Q2,3}^{(1)}$, $I_{0К,Q1,T}^{(1)}$ и $I_{0К,Q2,T}^{(1)}$ – токи нулевой последовательности, возвращающиеся через землю и по тросу данной линии; $U_{к0}$ – напряжение нулевой последовательности в месте однофазного КЗ.

Используя метод симметричных составляющих [9] начальное действующее значение периодической составляющей тока однофазного КЗ, коммутируемого линейным выключателем (для выключателя Q1) при грозовом перекрытии на i -й опоре для рассматриваемого исполнения ВЛ, определим на основании комплексной схемы замещения, в которой сохранены обозначения как и в предыдущих схемах. Комплексная схема замещения показана на рис. 3.

В данной схеме дополнительно к предыдущим обозначены (см. рис. 1): Z_{1W1} , Z_{0W1} – сопротивления прямой и нулевой (без троса) последовательностей участка ВЛ W от шин источника питания С1 до места однофазного КЗ (i -я опора); Z_{1W2} , Z_{0W2} – аналогично, но от шин источника питания С2; $Z_{0W1}^{(T)}$, $Z_{0W2}^{(T)}$ – тоже, что и Z_{0W1} , Z_{0W2} , но с учетом троса; Z_{T0W1} , Z_{T0W2} – сопротивления нулевой последовательности троса на участке ВЛ от шин источников питания С1 и С2 соответственно до места однофазного КЗ; $Z_{ПТ0W1}$, $Z_{ПТ0W2}$ – сопротивление взаимной индукции нулевой последовательности между проводом линии и тросом на соответствующих, указанных выше, участках ВЛ W ; $Z_{ВХ,i-1,1}$, $Z_{ВХ,i+1,n}$ – входное сопротивление системы "трос-опоры" от ($i-1$)-й опоры до 1-й опоры и от ($i+1$)-й опоры до n -й опоры ВЛ W соответственно (см. рис. 2); Z_{1C1} , Z_{1C2} , Z_{0C1} , Z_{0C2} – сопротивления прямой и нулевой последовательностей, характеризующие сеть С1 и С2; $Z_{1\Sigma}$, $Z_{0\Sigma}$ – результирующие сопротивления схем замещения прямой и нулевой последовательностей; $I_{1К,Q1,i}$ и $I_{0К,Q1,i}$ – токи прямой и нулевой последовательностей в цепи выключателя Q1; $U_{ср,ном} = U_{ср,ном}$ – средненоминальное напряжение.

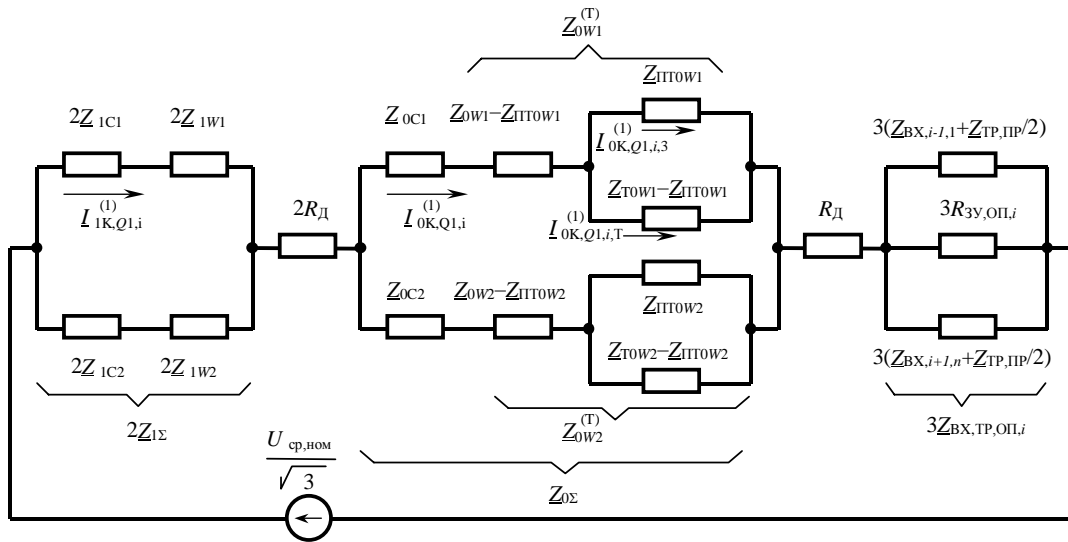


Рис. 3. Комплексная схема замещения для определения начального действующего значения периодической составляющей тока однофазного КЗ в цепи выключателя при грозовом перекрытии на i -й опоре

Начальное действующее значение периодической составляющей тока однофазного КЗ в цепи рассматриваемого выключателя присоединения ВЛ при КЗ на i -й опоре ВЛ составит (см. рис. 3):

$$I_{K,Q1,i}^{(1)} = 2I_{1K,Q1,i}^{(1)} + I_{0K,Q1,i}^{(1)} = \frac{U_{cp,ном} / \sqrt{3}}{2Z_{1\Sigma} + Z_{0\Sigma} + 3R_d + 3Z_{BX,TP,OP,i}} \times \left(2 \frac{Z_{1C2} + Z_{1W2}}{Z_{1C1} + Z_{1C2} + Z_{1W}} + \frac{Z_{0C2} + Z_{0W2}^{(T)}}{Z_{0C1} + Z_{0C2} + Z_{0W}^{(T)}} \right) \quad (1)$$

В выражении (1) учтено, что $Z_{1W1} + Z_{1W2} = Z_{1W}$ и $Z_{0W1}^{(T)} + Z_{0W2}^{(T)} = Z_{0W}^{(T)}$.

Выполним анализ использования выражения (1) при расчете рассматриваемой составляющей тока однофазного КЗ. Комплексная схема замещения (см. рис. 3) составлена в предположении, что трос рассматривается как независимая однородная линия "провод-земля"; заземленные тросы при этом являются как бы короткозамкнутой обмоткой воздушного трансформатора, первичной обмоткой которого служат провода линии [9]. Токи, протекающие по тросам данной линии $I_{0K,Q1,i,T}^{(1)}$ и через землю $I_{0K,Q1,i,3}^{(1)}$ находятся между собой в постоянном соотношении. Элементы схемы, обозначенные сопротивлением $3Z_{BX,TP,OP,i}$, представляют собой утроенные параллельно соединенные: сопротивление растеканию ЗУ i -й опоры и входные сопротивления систем "трос-опоры" от $(i-1)$ -й опоры до 1-й опоры и от $(i+1)$ -й опоры до n -й опоры соответственно, включенные за сопротивлением $Z_{TP,ПР}/2$. Входное сопротивление системы "трос-опоры" вычислим на основании теории четырехполюсников, приняв в качестве математической модели этой системы симметричную однородную цепочечную схему, каждый элемент которой представлен Т-образной схемой замещения, как это сделано в работах [10, 11], с продольными сопротивлениями $Z_{TP,ПР}/2$ и поперечным сопротивлением $R_{3У,ОП}$. В этом случае входное сопротивление будет:

$$Z_{BX} = \frac{Z_H Z_C + Z_C^2 \operatorname{th} mg}{Z_C + Z_H \operatorname{th} mg}, \quad (2)$$

где $Z_C = \sqrt{Z_{TP,ПР} R_{3У,ОП} + \frac{Z_{TP,ПР}^2}{4}}$ – волновое сопротивление схемы; $g = \sqrt{Z_{TP,ПР} / R_{3У,ОП}}$ – коэффициент

передачи элемента цепной схемы; m – число элементов цепной схемы (число опор в системе "трос-опоры"); Z_H – сопротивление нагрузки цепочечной схемы равно либо сопротивлению растеканию ЗУ источника питания С1 или С2 ($R \rightarrow 0$) либо входному сопротивлению участка с другими значениями $Z_{TP,ПР}$ или $R_{3У,ОП}$ для рассматриваемой ВЛ, если такой имеется.

Наличие в схеме замещения (см. рис. 3) параллельных цепочек, образующих сопротивление $3Z_{BX,TP,OP,i}$, отражает то, что токи, протекающие по тросам данной линии и через землю не находятся между собой в постоянном соотношении. Однако, как показал анализ, при реальных соотношениях значений $Z_{TP,ПР}$ и $R_{3У,ОП}$ (приняты близкие к наибольшим для ВЛ 110 кВ [5, 12]: $Z_{TP,ПР} = (0,228 + j0,114)$ Ом и $R_{3У,ОП} = 30$ Ом) указанное выше соотношение токов стабилизируется при $m \approx 10$, что позволяет без особой погрешности рассматривать трос как независимую однородную линию "провод-земля".

Если однофазное КЗ происходит на 1-й опоре или n -й опоре рассматриваемой ВЛ, то выражение (1) справедливо: $Z_{BX,i-1,1} = 0$ или $Z_{BX,i+1,n} = 0$, а все остальные элементы, образующие сопротивление $3Z_{BX,TP,OP,i}$, имеют соответствующие конечные значения.

ГРОЗОВЫЕ ОТКЛЮЧЕНИЯ НА ДВУХЦЕПНОЙ ВЛ

Расчет начального действующего значения периодической составляющей тока однофазного КЗ в цепи выключателя присоединения одной из цепей двухцепной ВЛ производится с учетом влияния взаимной индукции от параллельной цепи. Рассматриваем далее варианты грозовых перекрытий от 1-й до n -й опоры ВЛ, как и ранее отсчитывая их от шин источ-

ника С1 (см. рис. 1) и имея в виду, что через W теперь обозначена одна из цепей двухцепной ВЛ. Будем исходить из идентичности параллельных цепей ($Z_{0W} = Z_{0WI} = Z_{0W}$). Кроме того, поскольку удельное число грозовых отключений одновременно двух цепей в 2,5-7,5 раз меньше числа отключений одной цепи (в зависимости от класса напряжения – соответственно для ВЛ 110 – ВЛ 330 кВ) [3], анализируем только КЗ на одной из цепей. В этом анализе можно выделить два наиболее характерных случая:

- 1) магнитно-связанные цепи линии электропередачи соединены электрически по концам;
- 2) магнитно-связанные цепи линии электропередачи соединены на одном конце.

Первый случай, как правило, имеет место для ВЛ 330 кВ, по которым осуществляется межсистемные или внутрисистемные транзиты мощности, а второй – для ВЛ 110 (220) кВ, питающих понизительные двухтрансформаторные подстанции. Применительно к этим случаям и рассмотрим определение значений токов однофазных КЗ, коммутируемых линейным выключателем при грозовом перекрытии на одной из цепей двухцепной ВЛ.

Магнитно-связанные цепи линии электропередачи соединены электрически по концам.

В соответствии со структурой выражения (1) решение задачи определения значений токов однофазных КЗ на одной из цепей двухцепной ВЛ требует как определения суммарного сопротивления схемы замещения нулевой последовательности относительно точки КЗ (опоры от 1-й до n -й), так и распределения составляющих тока нулевой последовательности между параллельными цепями ВЛ с учетом магнитной связи между ними (сопротивления взаимной индукции Z_{0M}).

Решим вначале задачу определения составляющей тока нулевой последовательности в цепи линейного выключателя при однофазном КЗ на одной из цепей двухцепной ВЛ для принятых ранее расчетных условий. Имеем в соответствии с [13, 14] учет взаимной индукции двух цепей ВЛ по схемам рис. 4.

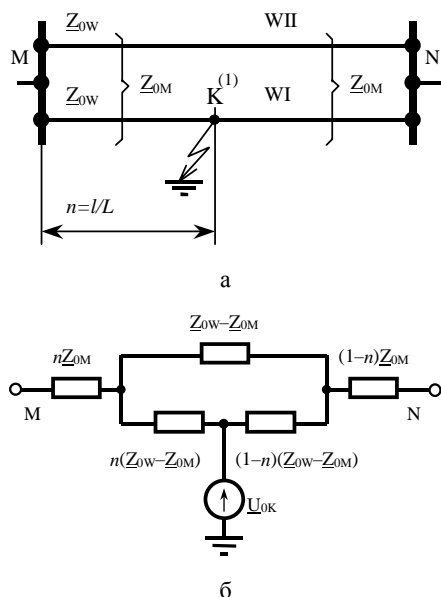


Рис. 4. КЗ на одной из цепей двухцепной ВЛ: исходная схема (а); схема замещения нулевой последовательности (б)

В схемах (см. рис. 4) через $n = l/L$ обозначена относительная длина участка ВЛ (общей длиной L) от ее левого конца до точки КЗ, где приложено напряжение нулевой последовательности $U_{0к}$. Учет грозозащитного троса двухцепной ВЛ позволяет свести согласно [9] исходную задачу к задаче с двумя магнитно-связанными цепями WI и WII при отсутствии троса. При этом схема замещения сохраняет тот же вид, что и двухцепная ВЛ без троса, но сопротивления её ветвей определяются с учетом троса. Это позволяет далее не акцентировать внимание на учете троса. Результирующее сопротивление схемы замещения нулевой последовательности относительно рассматриваемой точки КЗ $Z_{0\Sigma}$ найдем после преобразования треугольника сопротивлений в звезду и учета источников питания С1 и С2 (см. рис.1 и 4), т.е. для схемы на рис. 5.

Результирующее сопротивление $Z_{0\Sigma}$ будет равно:

$$Z_{0\Sigma} = \frac{\left[Z_{0C1} + \frac{n}{2}(Z_{0W} + Z_{0M}) \right] \left[Z_{0C2} + \frac{1-n}{2}(Z_{0W} + Z_{0M}) \right]}{Z_{0C1} + Z_{0C2} + \frac{1}{2}(Z_{0W} + Z_{0M})} + \frac{n(1-n)}{2}(Z_{0W} - Z_{0M}) \quad (3)$$

Результирующее сопротивление схемы замещения прямой (обратной) последовательности относительно рассматриваемой точки КЗ $Z_{1\Sigma} = Z_{2\Sigma}$ найдем в соответствии со схемой на рис. 6.

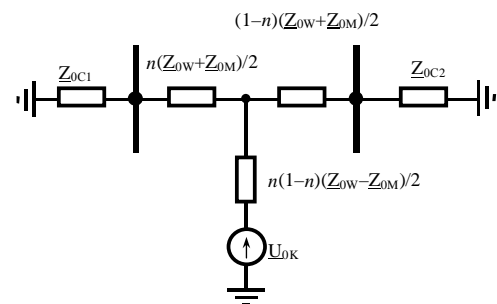


Рис. 5. Схема замещения нулевой последовательности при однофазном КЗ на одной из цепей двухцепной ВЛ

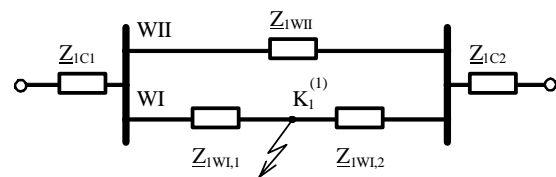


Рис. 6. Схема замещения прямой (обратной) последовательности при однофазном КЗ на одной из цепей двухцепной ВЛ

Выполнив в схеме (см. рис.6) преобразования аналогичные предыдущим получим сопротивление $Z_{1\Sigma}$, которое на основании принятого допущения об идентичности параллельных цепей ($Z_{1W} = Z_{1WII} = Z_{1W}$) будет равно:

$$Z_{1\Sigma} = \frac{\left(Z_{1C1} + \frac{Z_{1W1}}{2} \right) \left(Z_{1C2} + \frac{Z_{1W2}}{2} \right)}{Z_{1C1} + Z_{1C2} + \frac{Z_{1W}}{2}} + \frac{Z_{1W1} \cdot Z_{1W2}}{2Z_{1W}} \quad (4)$$

В общем случае двухцепной ВЛ с грозозащитным тросом, заземленным по всей длине, и однородности четырехполюсников "трос-опоры" начальное действующее значение периодической составляющей тока однофазного КЗ в месте грозового поражения на i -й опоре ВЛ будет составлять:

$$\begin{aligned} I_{K,i}^{(1)} &= 3I_{K1,i}^{(1)} = 3I_{K0,i}^{(1)} = \\ &= 3 \frac{U_{\text{ср,ном}} / \sqrt{3}}{2Z_{1\Sigma} + Z_{0\Sigma} + 3R_{\text{д}} + 3Z_{\text{ВХ,ТР,ОП}i}} \end{aligned} \quad (5)$$

Распределение симметричных составляющих указанного выше значения тока однофазного КЗ, в частности, прямой последовательности $I_{K1,i}^{(1)}$ и нулевой последовательности $I_{K0,i}^{(1)}$ в соответствии со схемами замещения этих последовательностей позволяет найти значения составляющих тока в цепи рассматриваемого выключателя.

Токи нулевой последовательности источников питания С1 и С2 в соответствии со схемой замещения (см. рис. 5) будут равны:

$$\begin{aligned} I_{K0,C1}^{(1)} &= I_{K0,i}^{(1)} \frac{Z_{0C2} + \frac{1-n}{2}(Z_{0W} + Z_{0M})}{Z_{0C1} + Z_{0C2} + \frac{1}{2}(Z_{0W} + Z_{0M})} = \\ &= \frac{U_{\text{ср,ном}} / \sqrt{3}}{2Z_{1\Sigma} + Z_{0\Sigma} + 3R_{\text{д}} + 3Z_{\text{ВХ,ТР,ОП}i}} \times \end{aligned} \quad (6)$$

$$\begin{aligned} &\times \frac{Z_{0C2} + \frac{1-n}{2}(Z_{0W} + Z_{0M})}{Z_{0C1} + Z_{0C2} + \frac{1}{2}(Z_{0W} + Z_{0M})}, \\ I_{K0,C2}^{(1)} &= \frac{U_{\text{ср,ном}} / \sqrt{3}}{2Z_{1\Sigma} + Z_{0\Sigma} + 3R_{\text{д}} + 3Z_{\text{ВХ,ТР,ОП}i}} \times \\ &\times \frac{Z_{0C1} + \frac{n}{2}(Z_{0W} + Z_{0M})}{Z_{0C1} + Z_{0C2} + \frac{1}{2}(Z_{0W} + Z_{0M})}. \end{aligned} \quad (7)$$

Решение задачи определения токов нулевой последовательности применительно к рассматриваемым расчетным условиям однофазного КЗ на одной из цепей двухцепной ВЛ приведено в [15], которое в соответствии с принятым отсчетом относительной длины n участка ВЛ дает значение тока нулевой последовательности в цепи линейного выключателя источника питания С1, отключающего КЗ при грозовом перекрытии на i -й опоре, в таком виде:

$$I_{K0,Q1,i}^{(1)} = \frac{2-n}{2} I_{K0,C1}^{(1)} + \frac{1-n}{2} I_{K0,C2}^{(1)} \quad (8)$$

или

$$\begin{aligned} I_{K0,Q1,i}^{(1)} &= \frac{U_{\text{ср,ном}} / \sqrt{3}}{2Z_{1\Sigma} + Z_{0\Sigma} + 3R_{\text{д}} + 3Z_{\text{ВХ,ТР,ОП}i}} \times \\ &\times \frac{(1-n)(Z_{0C1} + Z_{0W} + Z_{0M}) + (2-n)Z_{0C2}}{2Z_{0C1} + 2Z_{0C2} + Z_{0W} + Z_{0M}} \end{aligned} \quad (9)$$

Аналогично, токи прямой последовательности источников питания С1 и С2 в соответствии со схемой замещения (см. рис. 6) и с учетом логики получения выражения (4) будут равны:

$$I_{K1,C1}^{(1)} = I_{K1,i}^{(1)} \frac{Z_{1C2} + \frac{Z_{1W2}}{2}}{Z_{1C1} + Z_{1C2} + \frac{Z_{1W}}{2}}, \quad (10)$$

$$I_{K1,C2}^{(1)} = I_{K1,i}^{(1)} \frac{Z_{1C1} + \frac{Z_{1W1}}{2}}{Z_{1C1} + Z_{1C2} + \frac{Z_{1W}}{2}}. \quad (11)$$

Воспользовавшись правилами эквивалентного преобразования звезды в треугольник [9], получим ток прямой последовательности в цепи линейного выключателя источника питания С1, отключающего КЗ при грозовом перекрытии на i -й опоре, как ток в одной из сторон треугольника по токам двух лучей звезды, в таком виде:

$$I_{K1,Q1,i}^{(1)} = \frac{1}{2} \left(I_{K1,i}^{(1)} \frac{Z_{1W2}}{Z_{1W}} + I_{K1,C1}^{(1)} \right). \quad (12)$$

Подставив $I_{K1,i}^{(1)}$ и $I_{K1,C1}^{(1)}$ из выражений (5) и (10) получим:

$$I_{K1,Q1,i}^{(1)} = \frac{1}{2} \left[\frac{U_{\text{ср,ном}} / \sqrt{3}}{2Z_{1\Sigma} + Z_{0\Sigma} + 3R_{\text{д}} + 3Z_{\text{ВХ,ТР,ОП}i}} \times \left(\frac{Z_{1W2}}{Z_{1W}} + \frac{Z_{1C2} + \frac{Z_{1W2}}{2}}{Z_{1C1} + Z_{1C2} + \frac{Z_{1W}}{2}} \right) \right]. \quad (13)$$

Начальное действующее значение периодической составляющей тока однофазного КЗ, коммутируемого выключателем Q1 присоединения одной из цепей двухцепной ВЛ у источника питания С1 при грозовом перекрытии на i -й опоре (учитывая $Z_{1W2} = (1-n)Z_{1W}$, составит:

$$\begin{aligned} I_{K,Q1,i}^{(1)} &= 2I_{K1,Q1,i}^{(1)} + I_{K0,Q1,i}^{(1)} = \\ &= \frac{U_{\text{ср,ном}} / \sqrt{3}}{2Z_{1\Sigma} + Z_{0\Sigma} + 3R_{\text{д}} + 3Z_{\text{ВХ,ТР,ОП}i}} \times \end{aligned} \quad (14)$$

$$\times \left\{ (1-n) \frac{Z_{1C2} + \frac{1-n}{2}Z_{1W}}{Z_{1C1} + Z_{1C2} + \frac{Z_{1W}}{2}} + \frac{(1-n)(Z_{0C1} + Z_{0W} + Z_{0M}) + (2-n)Z_{0C2}}{2Z_{0C1} + 2Z_{0C2} + Z_{0W} + Z_{0M}} \right\}$$

Магнитно-связанные цепи линии электропередачи соединены на одном конце.

Как и в предыдущем случае, когда цепи линии электропередачи соединены электрически по концам, рассматриваем однофазное КЗ при грозовых перекрытиях от 1-й до n -й опоры ВЛ на одной из цепей двухцепной ВЛ, причем исходим из условий идентичности цепей и однородности четырехполюсников "трос-опоры". Имеем в соответствии с [14] при определении составляющей тока нулевой последовательности однофазного КЗ учет взаимоиндукции двух цепей ВЛ по схемам рис. 7.

Выполнив преобразование треугольника сопротивлений со сторонами $Z_{0W} - Z_{0M} + Z_{0T}$, $(1-n)(Z_{0W} - Z_{0M}) + Z_{0T}$ и $n(Z_{0W} - Z_{0M})$ в звезду (см. рис. 7), найдем

результатирующее сопротивление схемы замещения нулевой последовательности относительно рассматриваемой точки КЗ:

$$Z_{0\Sigma} = \frac{\left\{ \begin{aligned} & \left[Z_{0C1} + \frac{n}{2}(Z_{0W} + Z_{0M}) \right] \times \\ & \times \frac{(1-n)(Z_{0W} + Z_{0M}) + Z_{0T}}{2} \end{aligned} \right\}}{Z_{0C1} + \frac{Z_{0W} + Z_{0M} + Z_{0T}}{2}} + \frac{n(Z_{0W} - Z_{0M}) \left[(1-n)(Z_{0W} - Z_{0M}) + Z_{0T} \right]}{2(Z_{0W} - Z_{0M} + Z_{0T})}, \quad (15)$$

где Z_{0T} – сопротивление нулевой последовательности трансформатора приемной подстанции.

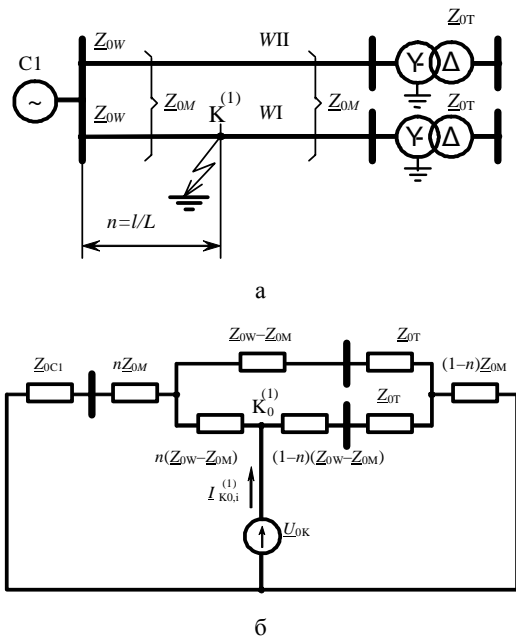


Рис. 7. КЗ на одной из цепей двухцепной ВЛ: а – исходная схема, б – схема замещения нулевой последовательности

Схема замещения прямой последовательности для рассматриваемого однофазного КЗ при грозовых перекрытиях от 1-й до n -й опоры ВЛ на одной из цепей двухцепной ВЛ имеет вид, показанный на рис. 8.

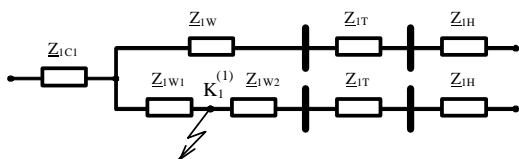


Рис. 8. Схема замещения прямой последовательности

Применительно к рассматриваемому случаю удаленность нагрузки (подключена через сопротивление Z_{iT}) позволяет без особой погрешности пренебречь ее влиянием. Тогда результирующее сопротивление схемы замещения прямой (обратной) последовательности относительно точки КЗ будет:

$$Z_{1\Sigma} = Z_{2\Sigma} = Z_{1C1} + Z_{1W1} = Z_{1C1} + nZ_{1W}. \quad (16)$$

Таким образом в общем случае двухцепной ВЛ, магнитно-связанные цепи которой соединены на одном конце и однородности четырехполюсников "тросопоры" начальное действующее значение периодиче-

ской составляющей тока однофазного КЗ в месте грозового поражения на i -й опоре ВЛ будет определяться как и для предыдущего случая исполнения двухцепной ВЛ, т.е. по выражению (5) с использованием значений результирующих сопротивлений по выражениям (15) и (16).

Симметричные составляющие начального тока однофазного КЗ в цепи рассматриваемого выключателя присоединения цепи двухцепной ВЛ найдем, определив как эти составляющие в месте КЗ распределяются в соответствии со схемами замещения прямой и нулевой последовательности.

Ток прямой последовательности в цепи выключателя Q1 у источника питания C1 (см. рис.1 и 7) при принятых допущениях определяется как:

$$I_{K1,Q1,i}^{(1)} = I_{K1,i}^{(1)}, \quad (17)$$

т.е. он равен току прямой последовательности в месте КЗ.

Для определения тока нулевой последовательности в цепи рассматриваемого выключателя находим ток нулевой последовательности источника питания C1; этот ток в соответствии со схемой замещения, приведенной на рис. 9 и полученной после указанных ранее преобразований схемы (см. рис. 7), будет равен:

$$I_{K0,C1}^{(1)} = I_{K0,i}^{(1)} \frac{(1-n)(Z_{0W} + Z_{0M}) + Z_{0T}}{2Z_{0C1} + Z_{0W} + Z_{0M} + Z_{0T}}. \quad (18)$$

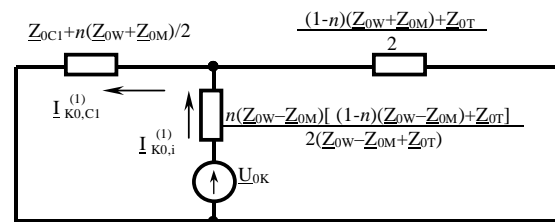


Рис. 9. Схема замещения нулевой последовательности после преобразования

Ток нулевой последовательности на участке цепи с сопротивлениями $(1-n)(Z_{0W} - Z_{0M})$ и Z_{0T} (см. рис.7) представляет собой ту часть суммарного тока нулевой последовательности в месте однофазного КЗ $I_{K0,i}^{(1)}$, которая будет протекать от точки КЗ по части цепи ВЛ с относительной длиной равной $(1-n)$ и обмоткам трансформатора с сопротивлением Z_{0T} . Следовательно, ток нулевой последовательности на участке цепи с сопротивлением $n(Z_{0W} - Z_{0M})$ будет представлять собой ток нулевой последовательности в цепи рассматриваемого выключателя.

Этот ток найдем, воспользовавшись правилами преобразования для распределения токов в исходной схеме (см. рис. 7) после ее преобразования [9] из треугольника в звезду (см. рис. 9).

Он будет равен:

$$I_{K0,Q1,i}^{(1)} = \frac{1}{n(Z_{0W} - Z_{0M})} \times \left\{ I_{K0,i}^{(1)} \cdot \frac{n(Z_{0W} - Z_{0M}) \left[(1-n)(Z_{0W} - Z_{0M}) + Z_{0T} \right]}{2(Z_{0W} - Z_{0M} + Z_{0T})} + I_{K0,C1}^{(1)} \cdot \frac{n}{2}(Z_{0W} - Z_{0M}) \right\}. \quad (19)$$

В этом выражении учтено, что сопротивление $Z_{0C1} + n(Z_{0W} + Z_{0M})/2$ представляет собой сумму Z_{0C1} , nZ_{0M} и $n(Z_{0W} - Z_{0M})/2$, причем последнее из них – сопротивление луча звезды, полученное после эквивалентного преобразования.

Подставив значение $I_{K0,C1}^{(1)}$ из выражения (18) в выражение (19) получим:

$$I_{K0,Q1,i}^{(1)} = I_{K0,i}^{(1)} \left[\frac{(1-n)(Z_{0W} - Z_{0M}) + Z_{0T}}{2(Z_{0W} - Z_{0M} + Z_{0T})} + \frac{(1-n)(Z_{0W} + Z_{0M}) + Z_{0T}}{2(Z_{0C1} + Z_{0W} + Z_{0M} + Z_{0T})} \right] \quad (20)$$

Таким образом начальное действующее значение периодической составляющей тока однофазного КЗ, коммутируемого выключателем присоединения одной из цепей двухцепной ВЛ источника питания С1 при грозовом перекрытии на i -й опоре, будет равно с учетом выражений (5), (17) и (20):

$$I_{K,Q1,i}^{(1)} = 2I_{K1,Q1,i}^{(1)} + I_{K0,Q1,i}^{(1)} = \frac{U_{\text{ср.ном}} / \sqrt{3}}{2Z_{1\Sigma} + Z_{0\Sigma} + 3R_{\text{л}} + 3Z_{\text{ВХ,ТР,ОП}}} \times \left[2 + \frac{(1-n)(Z_{0W} - Z_{0M}) + Z_{0T}}{2(Z_{0W} - Z_{0M} + Z_{0T})} + \frac{(1-n)(Z_{0W} + Z_{0M}) + Z_{0T}}{2(Z_{0C1} + Z_{0W} + Z_{0M} + Z_{0T})} \right] \quad (21)$$

Еще раз отметим, что учет способа заземления грозозащитного троса на ВЛ электропередачи в любом из рассмотренных случаев сводится к соответствующему определению сопротивлений ветвей схемы замещения нулевой последовательности и сопротивления $3Z_{\text{ВХ,ТР,ОП}}$.

ВЫВОДЫ

1. Получены формулы для определения расчетных значений токов однофазного КЗ, коммутируемых выключателем присоединения ВЛ электропередачи, по мере удаления места замыкания на ВЛ от шин источника питания и с учетом значения сопротивления, включенного в месте КЗ. Эти формулы предназначены для определения расходования коммутационного ресурса линейного выключателя, долевое участие в расходовании которого составляют отключения токов однофазных КЗ при грозе.

2. С использованием этих формул предполагается построение имитационной модели расходования коммутационного ресурса выключателя присоединения ВЛ вследствие грозовых отключений при варьировании значений сопротивления опор ВЛ.

СПИСОК ЛИТЕРАТУРЫ

1. Правила улаштування електроустановок. Розділ 2. Передавання електроенергії. Глава 2.4. Повітряні лінії електропередавання напругою до 1 кВ. Глава 2.5. Повітряні лінії електропередавання напругою вище 1 кВ до 750 кВ/ Київ: ОРІФРЕ, 2006. – 190 с.
2. Правила устройства электроустановок/ Минэнерго СССР. – 6-е изд., перераб. и доп. М.: Энергоатомиздат, 1986. – 648 с.

3. Руководство по защите электрических сетей 6-1150 кВ от грозовых и внутренних перенапряжений, РД 153-34.3-35.125-99. – М.: РАО "ЕЭС России", 1999. – 184 с.
4. Техника высоких напряжений: Учебник для вузов/ Л.Ф. Дмоховская, В.П. Ларионов, Ю.С. Пинталь и др./ Под общей ред. Д.В. Разевига. Изд. 2-е, перераб. и доп. – М.: Энергия, 1976. – 488 с.
5. Мельников Н.А., Рокотян С.С., Шерендис А.Н. Проектирование электрической части воздушных линий электропередачи 330-500 кВ. Под общ. ред. С.С. Рокотяна. Изд. 2-е, перераб. и доп. М., Энергия, 1974. – 472 с.
6. Руководящие указания по расчету токов короткого замыкания и выбору электрооборудования / Под ред. Б.Н. Неклепаева. – М.: Изд-во НИЦ ЭНАС, 2001. – 152 с.
7. Березка С.К., Минченко А.А. Определение значений токов однофазных КЗ, коммутируемых выключателями при отключении воздушной линии из-за грозы // Вестник ХГПУ. – Харьков: ХГПУ. – 1998. – Вып. 16. – С. 96-98.
8. Неклепаев Б.Н. Электрическая часть электростанций и подстанций. – 2-е изд., перераб и доп. – М.: Энергоатомиздат, 1986. – 640 с.
9. Ульянов С.А. Электромагнитные переходные процессы в электрических системах. – М: Энергия, 1964. – 704 с.
10. Кац Е.Л., Меньшов Б.Г., Целебровский Ю.В. Заземляющие устройства электроустановок высокого и низкого напряжений. Сер. "Электрические станции и сети" (Итоги науки и техники). М.: ВИНТИ, 1989. – 160 с.
11. Мозырский В.И. Распределение токов при однофазном коротком замыкании в распределительстве высокого напряжения // Электричество. – 1983. – № 5. С. 38-41.
12. Гріднева Т.Т. Влияние системы "грос-опоры" на ток заземлителя при однофазных коротких замыканиях // Электричество. – 1985. – № 12. – С. 21-25.
13. Электротехнический справочник: в 3-х т. Т.3 Кн.1. Производство, передача и распределение электрической энергии / Под общ. ред. профессоров МЭИ В.Г. Герасимова, П.Г. Грудинского, Л.А. Жукова и др. 6-е изд. исп. и доп. – М: Энергоиздат, 1982. – 656 с.
14. Руководящие указания по релейной защите. Вып. 12. Токовая защита от замыканий на землю линий 110-500 кВ. Расчеты. – М: Энергия, 1980. – 88 с.
15. Электротехнический справочник. Т.2, кн. 1 / Под ред. П.Г. Грудинского и др. – 4-е изд. – М.: Энергия, 1972. – 816 с.

Поступила 02.10.2010

Минченко Анатолий Андреевич, к.т.н.,
Березка Сергей Константинович, инж.
Национальный технический университет
"Харьковский политехнический институт"
кафедра "Передача электрической энергии"
61002, Харьков, ул. Фрунзе, 21
тел. (057) 707-62-46

A.A. Minchenko, S.K. Berezka Definition of monophasе short circuit currents values in case of lightning disconnecting of power overhead lines by switchgear.

Formulas for the calculation of monophasе short circuit currents values in case of lightning disconnecting of power overhead lines by switchgear are defined.

Key words – short circuit current, switchgear,
lightning disconnecting, power overhead line.