

БЕСКОНТАКТНЫЙ КОМПЛЕКСНЫЙ МНОГОПАРАМЕТРОВЫЙ ВИХРЕТОКОВЫЙ КОНТРОЛЬ ОБРАЗЦОВ СЛАБОФЕРРОМАГНИТНЫХ И ФЕРРОМАГНИТНЫХ ЖИДКИХ СРЕД

Розроблено безконтактний комплексний вихрострумівий багатопараметровий метод контролю параметрів зразків слабоферромагнітних та ферромагнітних рідин на базі двох схем включення теплового трансформаторного вихрострумівого датчика (ТВД).

Разработан бесконтактный комплексный вихретоковый многопараметровый метод контроля параметров образцов слабоферромагнитных и ферромагнитных жидкостей на базе двух схем включения теплового трансформаторного вихретокового датчика (ТВД).

ВВЕДЕНИЕ

В настоящее время особое значение приобретают методы и устройства измерительного контроля физико-химических параметров немагнитных и магнитных жидкостей используемых в промышленном производстве. Разработанные в 50-90-х годах прошлого века (как правило, однопараметровые) методы определения магнитных, электрических и температурных параметров ферромагнитных жидкостей, несмотря на свои достоинства: простота схемных реализаций, низкие затраты при измерении информативных параметров, возможность контроля одного или двух параметров широкого ассортимента жидких сред, имели существенный недостаток, связанный с невысокой параметрической надёжностью, что приводило в свою очередь, к уменьшению межповерочных интервалов, причём надёжность устройств измерения параметров жидкостей снижалась независимо от того, эксплуатируются эти устройства или нет, другим недостатком известных методов является возникновение больших погрешностей измерений [1]. В этом плане представляет важный теоретический и практический интерес совместный измерительный многопараметровый контроль промышленных жидкостей методами, которые реализуются на основе электромагнитных (вихретоковых) преобразователей. Достоинствами вихретоковых методов и средств контроля являются: простота функций преобразования и схемных реализаций, высокая надёжность и чувствительность, возможность лёгкой автоматизации измерительного контроля, быстрая обработка данных при подключении к современным вычислительным устройствам, сравнительно малые погрешности измерений [2, 3].

В общем случае, основными параметрами математической модели системы вихретоковый датчик – проба контролируемой жидкости являются: намагниченность j , относительная магнитная проницаемость μ , удельная электрическая проводимость σ и температура t .

Сам термин многопараметровый вихретоковый метод, применительно к практике косвенных электромагнитных измерений параметров изделий и сред, возник в начале 60-х годов прошлого века, при этом смысл его заключался в том, что какой-либо измеряемый параметр контролируемого объекта (изделия или среды), определялся не по одному, а по нескольким, по возможности независимым, компонентам сложного, специальным образом сформированного сигнала

вихретокового датчика [3, 4].

В настоящей статье будет исследована возможность использования теплового трансформаторного вихретокового датчика (ТВД) для измерительного контроля параметров магнитных жидкостей, что обусловлено сравнительной простотой универсальных функций преобразования ТВД и отсутствием влияния на результаты измерений температурной погрешности, вызванной изменением сопротивления намагничивающей обмотки. Теория работы ТВД применительно к контролю параметров изделий широкого ассортимента и немагнитных сред описана в работах [4-9]. Однако на сегодняшний день не исследованы комплексные вихретоковые методы для одновременного контроля параметров образцов как слабоферромагнитных, так и ферромагнитных жидкостей, наиболее часто используемых современной промышленностью (например, в аппаратах для очистки вод загрязнённых нефтепродуктами используются магнитные жидкости, основа которых родственна загрязнениям), на базе различных схем включения тепловых ТВД.

Поэтому, возникает важная научно-практическая проблема, суть которой состоит в создании теории работы тепловых ТВД с контролируемыми слабоферромагнитными и ферромагнитными жидкостями при реализации новых комплексных вихретоковых методов.

В данном случае, имеется в виду бесконтактный измерительный контроль не только промышленно-изготавливаемых жидкостей, но и охлаждающих, например, трансформаторных масел в которых может накапливаться ферромагнитный порошок. Следует отметить, что измерительный контроль магнитных, электрических и температурных параметров контролируемых охлаждающих жидкостей, позволяет провести их отбраковку по количеству примесей [11].

Таким образом, целью работы является создание комплексного метода многопараметрового вихретокового контроля магнитных, электрических и температурных параметров проб слабоферромагнитных и ферромагнитных жидкостей на базе теплового трансформаторного вихретокового датчика (ТВД).

Для достижения цели необходимо решить следующие задачи:

1. Привести схемы включения тепловых ТВД с контролируемыми пробами слабоферромагнитных и ферромагнитных жидкостей.
2. На основании схем включения и новых алго-

ритмов измерительного контроля, разработать бесконтактный комплексный многопараметровый вихре-токовый метод контроля намагниченности j , удельного электрического сопротивления ρ и температуры t проб слабоферромагнитных жидкостей, а также относительной магнитной проницаемости μ_r , удельного электрического сопротивления μ и температуры t образцов ферромагнитных жидкостей.

Как уже отмечалось выше, теория работы ТВД с контролируруемыми изделиями разных конфигураций и немагнитными жидкими и воздушными средами рассмотрена в работах [4-9]. Контактные вихре-токовые методы, применительно к контролю немагнитной жидкой среды (5 % раствора серной кислоты) и к ферромагнитной жидкой среде $\mu_r = 55$ (машинное масло с дисперсным ферромагнитным порошком) исследованы в работах [10, 11]. Таким образом, на сегодняшний день практически отсутствует методология бесконтактного вихре-токового контроля многих параметров слабоферромагнитных и ферромагнитных жидких сред на основе комплексных вихре-токовых методов, использующих схемы включения тепловых ТВД. Следует отметить, что применение известных вихре-токовых методов контроля параметров изделий и веществ, основанных на измерении ЭДС ТВД E_{Σ} и фазового угла φ_0 [5-8], ограничивало бы ассортимент контролируемых магнитных жидкостей, поскольку измерительный контроль намагниченности j , удельного электрического сопротивления ρ и температуры t слабоферромагнитных жидких проб, был бы затруднён из-за возникновения больших значений погрешностей измерений компонентов сигналов теплового ТВД, т.е. E_{Σ} и φ_0 .

Следует отметить, что определение разностной ЭДС теплового ТВД $E_{\text{вн}}$ и её фазы $\varphi_{\text{вн}}$ [4], позволяет получить высокие значения точности и чувствительности при измерительном контроле магнитных, электрических и температурных параметров слабоферромагнитных жидкостей – коллоидных растворов ферромагнитных частиц, подверженных броуновскому движению (малые размеры частиц, препятствующие их оседанию). В этом случае при контроле слабоферромагнитных и магнитных жидкостей силовые гравитационные поля можно не учитывать, так как все частицы уравнивает вязкость ферромагнитной жидкости (вязкость любой текучей системы связана с так называемым внутренним трением или силой трения [1]). В свою очередь, центробежная сила уравнивается силой притяжения ферромагнитных частиц в однородном магнитном поле. На рис. 1 с учётом схемных реализаций приведенных в работах [3-9], показана схема включения теплового ТВД для контроля параметров j , ρ и t пробы слабоферромагнитной жидкости.

Схема содержит генератор Γ синусоидальных сигналов, частотомер Ч , амперметр А , образцовое сопротивление R_0 , вольтметры В_1 , В_2 и В_3 , рабочий преобразователь РП, компенсационный КП и опорный ОП, а также фазометр Φ [4].

На вторичной обмотке РП регистрируется разностная ЭДС контролируемой пробы жидкости $E_{\text{внжжт}}$, а на первичной обмотке ОП, вольтметром В_3 измеряется ЭДС E_0 , обусловленная магнитным потоком Φ_0 в

ТВД при отсутствии контролируемой пробы.

Схема также включает в себя ГУ, для изменения температуры пробы жидкости – ПЖ в диапазоне температур t [20...100°C]. ПЖ находится в стеклянной трубке, которая размещается в охватывающей трубке ГУ, в свою очередь, расположенной в РП. На трубку наклеиваются платиновые терморезисторы ПТ (контрольный метод измерения температуры ПЖ). Фазометром Φ измеряют фазовый угол $\varphi_{\text{внжжт}}$ между ЭДС E_0 и $E_{\text{внжжт}}$ [4, 9]. Точками в схеме включения теплового ТВД с контролируемой пробой жидкости обозначены соединения обмоток. В результате внесения ПЖ в РП появляется ЭДС $E_{\text{внжжт}}$, которая при нагреве контролируемой пробы с помощью ГУ, зависит от температуры t . Схема на рис. 1 применяется для измерительного контроля магнитных, электрических и температурных параметров проб слабоферромагнитных жидкостей при значении намагниченности $j > 1$. При $j \gg 1$ мы переходим ко второй схеме включения теплового ТВД, приведенной на рис. 2.

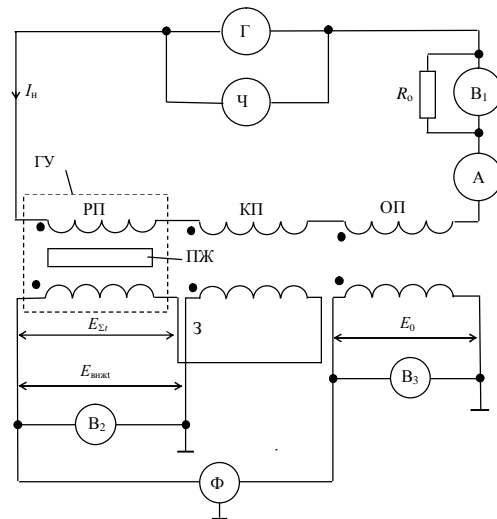


Рис. 1. Схема теплового ТВД для контроля параметров j , ρ и t пробы слабоферромагнитной жидкости

Схема включения теплового ТВД с контролируемой пробой ферромагнитной жидкости, приведенная на рис. 2, включает в себя Γ – генератор, Ч – частотомер, амперметр – А , Φ – фазометр, вольтметры В_1 , В_2 и В_3 [3-8], а также греющее устройство ГУ в котором находится ПЖ. В отличие от схемы на рис. 1, в схему на рис. 2 входит только два идентичных преобразователя РП и КП [3-8]. РП – даёт возможность определять $E_{\Sigma жжт}$, а ОП – E_0 . При наличии в РП пробы жидкости ПЖ фазовый угол φ_0 (между E_0 и $E_{\Sigma жжт}$) измеряют Φ [3-8].

Опорная ЭДС теплового ТВД с контролируемой жидкой пробой E_0 , измеряется с помощью схемы на рис. 1 или определяется по формуле [5-7]

$$E_0 = 4,44 \cdot f \cdot W_n \cdot \mu_0 \cdot \pi \cdot a^2 \cdot I_n \cdot W_n \quad (1)$$

Выражение для определения намагниченности j пробы слабоферромагнитной жидкости выглядит следующим образом

$$j = \frac{I_d (E_{\Sigma жжт} - 4,44 f W_n \mu_0 \pi a^2 I_n W_n)}{4,44 f W_n \mu_0 \pi a^2} \quad (2)$$

где l_d – длина намагничивающей обмотки теплового ТВД; f – частота магнитного поля зондирующего пробу жидкости; W_n – число витков измерительной обмотки; μ_0 – магнитная постоянная; I_n – намагничивающий ток; W_n – число витков намагничивающей обмотки; $a_{ж}$ – радиус контролируемой жидкой пробы.

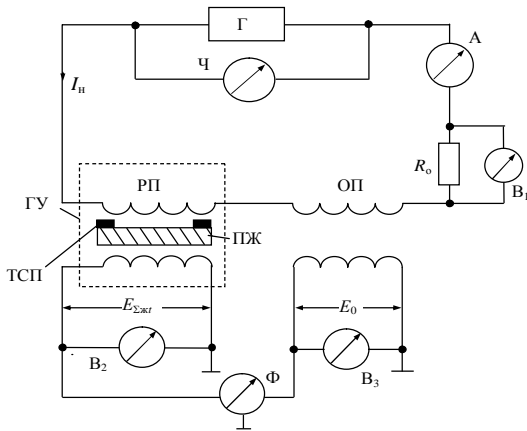


Рис. 2. Схема включения теплового ТВД для контроля магнитных, электрических и температурных параметров образцов ферромагнитных жидкостей

С учётом результатов, полученных в работах [3-9], приведём векторные диаграммы ЭДС и фазовых углов теплового ТВД с контролируруемыми пробами слабоферромагнитных и ферромагнитных жидкостей (рис. 3,а-б). Здесь $E_{\Sigma ж t}$ – суммарная ЭДС, включающая в себя ЭДС $E_{2 ж t}$, обусловленную магнитным потоком Φ_2 внутри контролируемой пробы и ЭДС E_1 , обусловленную магнитным потоком, проходящим между измерительной обмоткой теплового ТВД и контролируемой пробой жидкости Φ_1 . Вносимая в тепловой ТВД ЭДС $E_{вн ж t}$, равна геометрической разности ЭДС $E_{\Sigma ж t}$ и E_0 .

На рис. 3,а-б также обозначены: φ_0 – фазовый угол между векторами E_0 и $E_{\Sigma ж t}$; $\varphi_{ж t}$ – зависящий от температуры фазовый угол между E_0 и $E_{2 ж t}$; $\varphi_{вн ж t}$ – фазовый угол между E_0 и $E_{вн ж t}$. Схема, приведенная на рис. 1, позволяет достаточно точно контролировать намагниченность j , удельное электрическое сопротивление $\rho_{ж t}$ и температуру $t_{ж}$ проб слабоферромагнитных жидкостей.

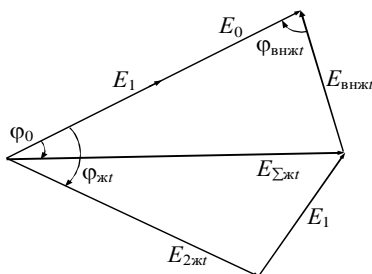


Рис. 3а. Векторная диаграмма ЭДС и фазовых углов теплового ТВД с контролируемой пробой слабоферромагнитной жидкости

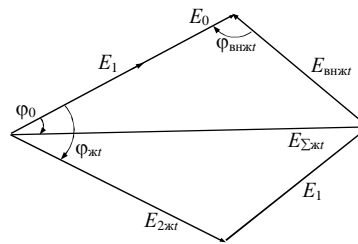


Рис. 3б. Векторная диаграмма ЭДС и фазовых углов теплового ТВД с контролируемой пробой ферромагнитной жидкости

Для того, чтобы спроектировать установку для измерительного контроля параметров проб магнитных жидкостей на базе теплового ТВД, а также определить диапазоны изменения сигналов теплового ТВД соответствующие диапазонам изменения параметров проб магнитных жидкостей, приведём формулы для определения модуля ЭДС $|E_{\Sigma ж t}|$ и фазового угла $\varphi_{ж t}$. Воспользовавшись векторными диаграммами на рис. 3,а-б и применив известный символический метод операций с комплексными числами [5], запишем

$$\dot{E}_{\Sigma ж t} = \dot{E}_{вн ж t} + \dot{E}_{0 ж}, \quad (3)$$

$$E_{\Sigma ж t} e^{j\omega t} = E_{вн ж t} e^{j\omega t} e^{-j\varphi_{вн ж t}} + E_{0 ж} e^{j\omega t}, \quad (4)$$

$$\dot{E}_{\Sigma ж t} = E_{вн ж t} e^{-j\varphi_{вн ж t}} + E_{0 ж}. \quad (5)$$

Далее, применив формулу Эйлера, получим

$$\dot{E}_{\Sigma ж t} = E_{вн ж t} (\cos \varphi_{вн ж t} - j \sin \varphi_{вн ж t}) + E_{0 ж}, \quad (6)$$

$$E_{\Sigma ж t} = E_{вн ж t} \cos \varphi_{вн ж t} - j \sin \varphi_{вн ж t} E_{вн ж t} + E_{0 ж}. \quad (7)$$

Применив теорему Пифагора, получим выражение для модуля ЭДС $E_{\Sigma ж t}$

$$|E_{\Sigma ж t}| = \sqrt{(E_{вн ж t} \cos \varphi_{вн ж t} + E_{0 ж})^2 + (E_{вн ж t} \sin \varphi_{вн ж t})^2}. \quad (8)$$

Воспользовавшись теоремой косинусов, запишем

$$|E_{\Sigma ж t}| = \sqrt{E_{вн ж t}^2 + E_{0 ж}^2 - 2E_{вн ж t} E_{0 ж} \cos \varphi_{вн ж t}}. \quad (9)$$

Выражение для определения $\text{tg} \varphi_{0 ж}$, с учётом работ [3-9], имеет вид

$$\text{tg} \varphi_{0 ж} = -\frac{a_{п}^2 E_{вн ж t} \sin \varphi_{вн ж t}}{E_{вн ж t} \cos \varphi_{вн ж t} - a^2 E_{0 ж}}. \quad (10)$$

Следовательно, измерив с помощью схемы на рис. 1 ЭДС $E_{вн ж t}$, мы можем определить $\text{tg} \varphi_0$ по формуле (10).

Воспользовавшись теоремой косинусов с учётом векторных диаграмм на рис. 3,а-б, получим формулы для расчёта ЭДС $E_{2 ж t}$ и фазы $\varphi_{ж t}$

$$E_{2 ж t} = \sqrt{E_{\Sigma ж t}^2 + E_{0 ж}^2 - 2E_{\Sigma ж t} E_{0 ж} \cos \varphi_{0 ж t}}, \quad (11)$$

$$\text{tg} \varphi_{ж t} = -\frac{E_{\Sigma ж t} \sin \varphi_{0 ж t}}{E_{\Sigma ж t} \cos \varphi_{0 ж t} - E_{0 ж}}. \quad (12)$$

С учётом работ [3-9] для определения относительной магнитной проницаемости ферромагнитной жидкости $\mu_{р ж t}$, предварительно измерив с помощью схемы на рис. 2 компоненты сигналов теплового ТВД: E_{Σ} , E_0 , φ_0 , приведем следующее выражение

$$\mu_{р ж t} = \frac{\sqrt{E_{\Sigma ж t}^2 + E_{0 ж}^2 - 2E_{\Sigma ж t} E_{0 ж} \cos \varphi_{0 ж t}}}{E_{0 ж} \eta k_{ж t}}, \quad (13)$$

где η – коэффициент заполнения теплового ТВД пробой жидкости; $k_{жт}$ – удельная нормированная величина ЭДС в контролируемой пробе на единицу $\mu_{ржт}$.

Величину $k_{жт}$ находят из табл. 1 с учетом работ [3-9], для проб магнитных жидкостей в зависимости от обобщенного магнитного параметра $x_{жт}$ (предварительно определив угол $\varphi_{жт}$ по формуле (12)), включающего в себя значения магнитной проницаемости жидкости $\mu_{ржт}$, удельного электрического сопротивления $\rho_{жт}$, частоты $f_{жт}$, магнитной постоянной μ_0 и радиуса $a_{жт}$ [3-9].

Затем находят удельное электрическое сопротивление $\rho_{жт}$ проб слабоферромагнитных и ферромагнитных жидкостей, предварительно определив ЭДС $E_{2жт}$ и фазовый угол $\text{tg}\varphi_{жт}$ по формулам (11) и (12). Для

пробы слабоферромагнитной жидкости выражение для определения $\rho_{жт}$, имеет следующий вид

$$\rho_{жт} = \frac{(H + j)\omega\mu_0 E_2 a_{жт}^2}{x^2 E_0 k_{жт} H}. \quad (14)$$

Удельное электрическое сопротивление пробы ферромагнитной жидкости, зондируемой продольным магнитным полем теплового ТВД, находят из выражения

$$\rho_{жт} = \frac{\mu_0 \omega a_{жт}^2 \sqrt{E_{\Sigma жт}^2 + E_{0ж}^2 - 2E_{\Sigma жт} E_{0ж} \cos \varphi_{0жт}}}{E_0 x_{жт}^2 k_{жт}}. \quad (15)$$

Таблица 1

Зависимости амплитуды и фазы сигнала теплового ТВД с контролируемыми образцами жидкостей от обобщенного магнитного параметра $x_{жт}$

$x_{жт}$	$k_{жт}$	$\varphi_{жт}$	$\text{tg}\varphi_{жт}$	$x_{жт}$	$k_{жт}$	$\varphi_{жт}$	$\text{tg}\varphi_{жт}$
0	0	0	0	5,2	0,359497	40,553	0,707783
0,2	0,999979	0,286	0,004992	5,4	0,34706	40,717	0,710646
0,4	0,999667	1,146	0,020001	5,6	0,335473	40,876	0,713421
0,6	0,998318	2,574	0,044925	5,8	0,324638	41,028	0,716074
0,8	0,994717	4,559	0,07657	6,0	0,314476	41,173	0,718604
1,0	0,987275	7,07	0,123395	6,2	0,304924	41,31	0,720996
1,2	0,974239	10,045	0,175318	6,4	0,295927	41,44	0,723264
1,4	0,954059	13,382	0,23356	6,6	0,287437	41,562	0,725394
1,6	0,925849	16,939	0,295641	6,8	0,279415	41,677	0,727401
1,8	0,889775	20,546	0,358595	7,0	0,271824	41,784	0,729268
2,0	0,847162	24,024	0,419298	7,2	0,264632	41,884	0,731014
2,2	0,800221	27,221	0,475096	7,4	0,257808	41,978	0,732654
2,4	0,751507	30,027	0,52407	7,6	0,251326	42,066	0,73419
2,6	0,703368	32,389	0,565295	7,8	0,245163	42,149	0,735639
2,8	0,657592	34,303	0,5987	8,0	0,239294	42,227	0,737
3,0	0,615292	35,805	0,624915	8,2	0,2337	42,301	0,738292
3,2	0,576979	36,952	0,644934	8,4	0,228362	42,371	0,739513
3,4	0,542715	37,811	0,659926	8,6	0,223263	42,438	0,740683
3,6	0,512274	38,449	0,671062	8,8	0,218388	42,501	0,741782
3,8	0,48528	38,925	0,679369	9,0	0,21372	42,561	0,74283
4,0	0,461295	39,286	0,68567	9,2	0,209249	42,618	0,743824
4,2	0,439888	39,572	0,690662	9,4	0,204961	42,672	0,744767
4,4	0,420662	39,808	0,694781	9,6	0,200845	42,724	0,745674
4,6	0,403273	40,015	0,698394	9,8	0,196891	42,774	0,746547
4,8	0,387432	40,204	0,701692	10	0,19309	42,822	0,747385
5,0	0,372904	40,382	0,704799				

Приведём формулу для определения температуры t контролируемой пробы слабоферромагнитной жидкости

$$t = \frac{1 + \alpha_{жт} t_{н}}{\alpha_{жт}} \left(\frac{\omega\mu_0 E_{2жт} a_{п}^2}{\rho_{н} x_{жт}^2 E_{0жт} k_{жт}} - 1 \right) + t_{н}, \quad (16)$$

где $\alpha_{жт}$ – температурный коэффициент сопротивления; $t_{н}$ – начальная температура, $t_{н} = 20^\circ\text{C}$; $\rho_{н}$ – удельное электрическое сопротивление при температуре $t_{н} = 20^\circ\text{C}$.

Температуру пробы ферромагнитной жидкости, находим из выражения

$$t = \frac{1 + \alpha_{жт} t_{н}}{\alpha_{жт}} \times \left(\frac{\omega\mu_0 a_{п}^2 \sqrt{E_{\Sigma жт}^2 + E_{0ж}^2 - 2E_{\Sigma жт} E_{0ж} \cos \varphi_{0жт}}}{\rho_{н} x_{жт}^2 E_{0жт} k_{жт}} - 1 \right) + t_{н}. \quad (17)$$

Таким образом, алгоритм измерительного контроля магнитных, электрических и температурных параметров контролируемых проб магнитных жидкостей следующий, сначала измеряем с помощью схемы на рис. 1 ЭДС $E_{внжт}$, $E_{0ж}$, фазовый угол $\varphi_{внжт}$ и частоту

$f_{ж}$. Затем определяем намагниченность j по формуле (2). Если $j > 1$, находим параметры $x_{жт}$ и $k_{жт}$ по табл. 1 (предварительно измерив $E_{\Sigma жт}$ и $\Phi_{0жт}$). Затем определяем $E_{2жт}$ и $\text{tg}\varphi_{жт}$, воспользовавшись векторной диаграммой на рис. 3,а и формулами (11) и (12). Далее находим удельное электрическое сопротивление $\rho_{жт}$ и температуру t по формулам (14) и (16). Если же $j \gg 1$, сразу переходим к схеме включения теплового ТВД на рис. 2 и измеряем E_{Σ} , $E_{0ж}$ и $\Phi_{0жт}$. Затем, воспользовавшись векторной диаграммой на рис. 3,б и формулами (11) и (12), находим $E_{2жт}$ и $\text{tg}\varphi_{жт}$ пробы ферромагнитной жидкости и определяем параметры $x_{жт}$ и $k_{жт}$ по табл. 1. После чего, по формулам (13), (15) и (17) находим относительную магнитную проницаемость $\mu_{ржт}$, электрический параметр $\rho_{жт}$ и температуру t контролируемой пробы ферромагнитной жидкости.

Таким образом, в настоящей статье предложен бесконтактный комплексный многопараметровый вихретоковый метод контроля магнитных, электрических и температурных параметров образцов слабоферромагнитных и ферромагнитных жидкостей на базе двух схем включения тепловых ТВД.

ОБСУЖДЕНИЕ РЕЗУЛЬТАТОВ ИССЛЕДОВАНИЙ

В настоящей статье определены основные пути решения важной научно-практической проблемы, связанной с созданием теории работы тепловых ТВД с контролируруемыми слабоферромагнитными и ферромагнитными жидкостями при реализации новых бесконтактных комплексных многопараметровых вихретоковых методов. В рамках решения этой проблемы приведены схемы включения тепловых ТВД с контролируруемыми пробами слабоферромагнитных и ферромагнитных жидкостей.

Разработан бесконтактный комплексный многопараметровый вихретоковый метод контроля намагниченности j , удельного электрического сопротивления ρ и температуры t образцов слабоферромагнитных жидкостей, а также относительной магнитной проницаемости μ_r , удельного электрического сопротивления ρ и температуры t образцов ферромагнитных жидкостей.

Научной новизной настоящей статьи являются полученные теоретические основы работы тепловых ТВД с контролируруемыми пробами слабоферромагнитных и ферромагнитных жидкостей, которые позволили разработать бесконтактный комплексный вихретоковый многопараметровый метод неразрушающего контроля магнитных жидкостей.

Практическим значением работы является то, что предложенный бесконтактный комплексный многопараметровый вихретоковый метод может быть использован во время пооперационного контроля магнитных жидких сред при их промышленном изготовлении.

Перспективой дальнейших исследований является создание методов и устройств неразрушающего контроля парамагнитных жидкостей, широко используемых во многих отраслях промышленности.

СПИСОК ЛИТЕРАТУРЫ

1. Фергман В.Е. Магнитные жидкости. Минск: Высшая школа, 1988. – 183 с.
2. Кифер И.И. Испытания ферромагнитных материалов. – М.: Энергия, 1969. – 360 с.
3. Приборы для неразрушающего контроля материалов и изделий. Справочник / Под ред. В.В. Клюева. – Кн. 2. – М.: Машиностроение, 1986. – 351 с.
4. Гончаров Б.В. Теория и практика безэталонных электромагнитных методов контроля. – М.: Машиностроение, 1975. – 40 с.
5. Себко В.П. Проходной датчик для измерения электромагнитных характеристик проводящих объектов. – Сб. Вестник Харьковского политехнического института "Автоматика и приборостроение". – Изд-во при "ХПИ" издательского объединения "Вища школа". – Харьков. – 1982. – № 188. – Вып. 8. – С. 24-28.
6. Себко В.П., Сомхивева О.С. Определение ожидаемых значений сигналов дифференциального двухпараметрового преобразователя // Український метрологічний журнал. – Харків. – 2000. – Вип. 1. – С. 50-53.
7. Себко В.П., Горкунов Б.М., Ду Хуан Янг. Погрешности трехпараметровых измерений электромагнитным преобразователем // Вестник Восточно-украинского нац-го ун-та. – Луганск: ВУНУ. – 2002. – № 8. – С. 217-223.
8. Себко В.П., Себко В.В. Вихретоковые методы и преобразователи для определения температуры изделий и сред // Харьков: ХГПУ. – 1999. – Вып. 24. – С. 10-16.
9. Себко В.В. Многофункциональное вихретоковое устройство для совместного измерения радиуса, магнитной проницаемости, удельного электрического сопротивления и температуры цилиндрических изделий // Технічна електродинаміка. – Київ: Ін-т електродинаміки НАНУ. – 2002. – Тем. випуск. Ч. 3. – С. 101-104.
10. Себко В.В. Використання теорії теплового контактного вихорострумowego перетворювача (КРП), стосовно сумісного контролю трьох параметрів немагнітної речовини // Восточно-Европейский журнал передовых технологий. 2008. – Вып. 3/4 (33). – С. 39-43.
11. Себко В.В. Определение параметров ферромагнитной жидкости с помощью контактного рабочего преобразователя КРП // Вісник НТУ "ХПИ". – 2006. – № 44. – С. 15-24.

Поступила 25.11.2010

Себко Вадим Вадимович, д.т.н., доц.,
Верба Анна Юрьевна

Национальный технический университет
"Харьковский политехнический институт"
кафедра "Химической техники и промышленной экологии"
61002, Харьков, ул. Фрунзе, 21
тел. (057) 707-61-55, e-mail: Sebkov@mail.ru

V.V. Sebko, A.Yu. Verba

The noncontact complex multiparameter eddy-current control of samples of the weak-ferromagnetic and ferromagnetic liquid.

The noncontact complex eddy-current multiparameter method of the control of the parameters of the weak-ferromagnetic and ferromagnetic liquid samples on the basis of two circuits of the thermal transformer eddy-current sensor (TES) is developed.

Key words – transformer eddy-current sensor (TES), magnetic liquid, complex eddy-current method, samples of the weak-ferromagnetic liquid, reference EMF, angle of phase displacement, control of parameters.