

## 3D-МОДЕЛИРОВАНИЕ ДЛЯ ОПРЕДЕЛЕНИЯ ОСЕВЫХ СИЛ, ДЕЙСТВУЮЩИХ НА ЭЛЕМЕНТЫ ТОРЦЕВОЙ ЗОНЫ МОЩНОГО ТУРБОГЕНЕРАТОРА

*Разработана полевая математическая модель торцевой зоны мощного турбогенератора типа ТВВ-1000-2У3 в трехмерной постановке. Выполнено моделирование номинального режима работы турбогенератора. Проведен анализ распределения электромагнитного поля, вихревых токов, а также силы Ампера, возникающей в таких элементах торцевой зоны турбогенератора, как нажимная плита, нажимные пальцы и электропроводящий экран.*

*Розроблена польова математична модель торцевої зони потужного турбогенератора типу ТВВ-1000-2У3 у тривимірній постановці. Виконано моделювання номінального режиму роботи турбогенератора. Проведений аналіз розподілу електромагнітного поля, вихрових струмів, а також сили Ампера, що виникає в таких елементах торцевої зони турбогенератора, як натискна плита, натискні пальці і електропровідний екран.*

**Введение.** В статье [1] авторы подняли важную проблему надежности эксплуатации мощных турбогенераторов (ТГ), которые выработали или приближались к выработке своего рабочего ресурса. В частности, была рассмотрена проблема повреждения, вплоть до разрыва, таких элементов конструкции ТГ, как **стяжные призмы**, обеспечивающие монолитность сердечника статора.

На примере турбогенератора типа ТВВ-1000-2У3, эксплуатирующегося на ряде отечественных атомных станций, авторы работы [1] провели достаточно глубокий анализ причин указанных повреждений, а также выдвинули гипотезу о том, что наиболее вероятным и физически обоснованным объяснением этого явления есть усталость материалов при их многоцикловом нагружении осевыми вибровозмущающими силами. Причем, под усталостью материалов понимается – процесс медленного накопления повреждений, образования усталостных трещин, их развития и разрушения [2].

Следует сказать, что данная гипотеза выглядит более убедительной, чем другая, заключающаяся в том, что поломки призм происходят из-за превышения реально действующими на призмы вибровозмущающими силами некоторых допустимых, исходя из свойств материала, значений [3]. При этом вторая гипотеза предполагает, что призма должна выдерживать теоретически неограниченное количество циклических деформирующих воздействий.

Вторая гипотеза, по нашему мнению, является менее убедительной, исходя из следующих соображений. Как известно, ТГ на атомных электростанциях за многие годы своей эксплуатации работают с нагрузкой, близкой к номинальной. При этом и сама нагрузка, и условия эксплуатации ТГ остаются практически неизменными, как и в начале срока эксплуатации, так и по прошествии 10-20 лет работы. Из этого следует, что и величины, и характер распределения вибровозмущающих сил также не должны претерпевать существенных изменений на любом временном этапе эксплуатации ТГ. Очевидно, что если бы была верна вторая гипотеза, то поломки стяжных шпилек происходили бы в самом начале эксплуатации из-за превышения допустимых механических напряжений вследствие, например, неравномерного затягивания шпилек или в любой другой момент времени по иным причи-

нам. В то же время, известен экспериментально установленный факт, что разрушение шпилек статора ТГ начинается после 10 ... 20 лет его эксплуатации [1]. То есть, на лицо некий, достаточно медленный процесс накопления изменений, приводящий к таким результатам.

В работе [1] также выполнены два расчета, имеющих целью определить величину суммарной амплитуды осевых вибровозмущающих сил, действующих на статор ТВВ-1000-2У3. Эти два расчета, по сути, представляют собой два различных подхода к определению указанных сил.

Первый подход основан на теории усталостных разрушений и, образно говоря, призван ответить на вопрос: *"Какую величину осевых вибровозмущающих сил с заданной циклическостью нужно приложить к стяжным призмам, чтобы произошел их разрыв?"*. Данный подход широко использует методы статистического анализа и теорию сопротивления материалов. Используя указанный подход, для ТГ типа ТВВ-1000-2У3, по которым за более чем 20-ти летний срок их эксплуатации накоплена достаточная статистика подобных поломок, авторами работы [1] была определена величина суммарной амплитуды осевых вибровозмущающих сил, действующих на статор, которая составила **514 кН (52,41 тонны)**. При этом, циклическость воздействий была принята равной  $3,153 \cdot 10^{10}$  циклов, что соответствовало частоте воздействия 100 Гц за период времени 10 лет. Физические свойства материала стяжных призм были приняты близкими к свойствам стали марки 45.

Второй подход основан на использовании методов теории электромагнитного поля для математического моделирования вибровозмущающих осевых сил. При этом величина осевых электромагнитных сил, приложенных к элементам торцевой зоны сердечника статора, представляется как взаимодействие магнитных потоков рассеяния от лобовых частей обмоток статора и ротора с индуцированными вихревыми токами в элементах торцевой зоны и крайних пакетов сердечника статора. По сути, речь идет о силе Ампера.

Для реализации этого подхода авторами работы [1] была построена конечноэлементная модель в двухмерной (2D) постановке, позволяющая опреде-

лить указанные осевые силы лишь в крайних пакетах сердечника статора и, частично, в нажимной плите (без учета других элементов торцевой зоны). Полученная в результате такого расчета величина суммарной (на обе стороны) амплитуды осевых вибровозмущающих сил составила **427,7 кН (43,61 тонны)**.

Оба эти подхода имеют свои преимущества и недостатки. При этом оба метода недостаточно точны. Так, как отмечают сами авторы, первый метод не учитывает изменения физических свойств материала призм вследствие их нагрева. Кроме того, призмы изготовлены из нестандартного материала марки ИЗ-1, который по своим характеристикам отличается от стали марки 45, что была принята для расчета по первому методу [1]. Но главным недостатком этого подхода является невозможность однозначного определения величины вибровозмущающих осевых сил. Ведь величина сил в 514 кН получена, исходя из предположения, что разрыв призмы произошел через 10 лет эксплуатации. Однако опыт показывает, что первый разрыв призмы может произойти и на 15-й и на 20-й год эксплуатации. Следовательно и величина амплитуды вибровозмущающих осевых сил, найденная по первому методу, также будет существенно отличаться. При этом, как уже было сказано выше, ТГ работают примерно в одинаковых условиях почти весь эксплуатационный период, то есть, и величина указанных сил должна оставаться практически неизменной.

Этого недостатка лишен второй подход, позволяющий четко установить величину амплитуды вибровозмущающих осевых сил, действующую на стальные призмы в номинальном режиме работы ТГ. Однако реализация конечноэлементной математической модели в 2D постановке, как это было сделано в работе [1], в принципе не позволяет получить точный и достоверный результат. Ведь, как известно, распределение электромагнитного поля в торцевой зоне ТГ очень сложное и неоднородное. Это вызвано, прежде всего, её сложной геометрией и наличием множества конструктивных элементов из проводящего материала, в которых протекают индуцированные токи, вносящие свой вклад в искажение поля в этой части ТГ. Очевидно, что в рамках 2D-моделирования учесть всю сложность распределения электромагнитного поля, вычленив осевую составляющую магнитной индукции, вызывающую протекание соответствующих вихревых токов и появление осевой силы Ампера в элементах торцевой зоны ТГ, практически невозможно. Кроме того, авторы работы [1] производили расчет осевых сил главным образом в сердечнике статора, а, точнее, в его крайних пакетах. Однако в торцевой части есть и другие элементы, в которых возникают существенные осевые вибровозмущающие силы. А именно: нажимная плита, нажимные пальцы и электропроводящий экран. Неучёт этих элементов, среди прочего, и привел к тому, что амплитуда осевых вибровозмущающих сил, определенная по второму методу, оказалась на 17 % меньше, чем по первому.

Очевидно, что преодолеть указанную сложность можно только при помощи 3D-моделирования торцевой зоны ТГ.

Таким образом, **целью** статьи является определение амплитуды осевых вибровозмущающих сил в таких элементах торцевой зоны ТГ, как нажимная плита, нажимные пальцы и экран на основе 3D-моделирования методами теории электромагнитного поля.

**Объектом исследования** был принят тот же тип ТГ, что и в работе [1], а именно ТВВ-1000-2У3 имеющего следующие номинальные данные: мощность  $P_{2N} = 1000$  МВт, фазное напряжение питания  $U_{IN} = 24$  кВ, число пар полюсов  $p = 1$ , частота вращения ротора  $n_{IN} = 3000$  об/мин.

**Программное обеспечение.** Для создания 3D-модели торцевой зоны ТГ и проведения соответствующих вычислений использовались сертифицированные программные пакеты SolidWorks 2013 и COMSOL Multiphysics 4.3b.

#### **Математическая модель.**

Процесс создания 3D-модели состоит из нескольких этапов.

На первом этапе, с помощью программного пакета автоматизированного проектирования SolidWorks была создана пространственная конструкция объекта исследования – ТВВ-1000-2У3. При этом, для уменьшения сетки конечных элементов и необходимых вычислительных ресурсов компьютера, расчетная область ТГ была уменьшена до размеров торцевой зоны (рис. 1). Также из конструкции были удалены вспомогательные элементы, такие как крепежные детали, элементы системы охлаждения, внешний корпус и др., которые, впрочем, практически не влияют на точность моделирования.

Второй этап начинается с импортирования трехмерной модели в COMSOL Multiphysics, где задаются начальные и граничные условия, свойства материалов и выбирается тип решаемой задачи и соответствующие уравнения.

При этом, для правильного задания граничных условий, импортированная модель торцевой части ТГ была помещена внутри цилиндра, который, во-первых, ограничивал расчетную область по трем координатам, а во-вторых – имитировал бесконечное воздушное пространство вокруг расчетной модели с соответствующими граничными условиями (рис. 2).

Модель решалась для статического и квазистатического режима. Для расчета магнитного поля использовалось нестационарное нелинейное дифференциальное уравнение относительно векторного магнитного потенциала ( $A$ ), которое для квазистатического режима имеет следующий вид:

$$j\omega\sigma \cdot \vec{A} + \nabla \times \frac{\nabla \times \vec{A}}{\mu_0\mu_r} = \vec{J}_{\text{стор}}, \quad (1)$$

где  $\omega$  – угловая частота;  $\sigma$  – электропроводность;  $\nabla$  – дифференциальный набла-оператор;  $\mu_r$  – относительная магнитная проницаемость среды;  $\vec{A}$  – векторный магнитный потенциал;  $\vec{J}_{\text{стор}}$  – вектор сторонней плотности тока.

На третьем этапе были заданы источники поля – плотности токов в фазах обмотки статора и плотность тока возбуждения в обмотке ротора. Для квазистатиче-

ского режима выражения для фазных значений плотностей тока задавались следующими выражениями:

$$\begin{cases} J_A = J_m \cdot e^{j(\omega t)} \\ J_B = J_m \cdot e^{j\left(\omega t + \frac{2\pi}{3}\right)} \\ J_C = J_m \cdot e^{j\left(\omega t + \frac{4\pi}{3}\right)} \end{cases}, \quad (2)$$

где  $J_m$  – амплитуда плотности тока фазы обмотки статора.

Поскольку практический смысл имеет моделирование номинального режима работы ТГ, то ротор был повернут так, чтобы ось его магнитного поля образовывала с осью поля якоря угол нагрузки, равный  $\Theta = 30^\circ$  эл (реакция якоря – продольно размагничивающая). При этом коэффициент мощности принимался равным  $\cos\varphi = 1$ .

На четвертом этапе расчетная область разбивается на совокупность объемных конечных элементов, образующих сетку конечных элементов. На рис. 3 представлена сетка объемных конечных элементов модели исследования, которая состоит из 2 млн тетраэдральных конечных элементов. Численное решение модели с таким количеством элементов требует колоссальных вычислительных мощностей компьютера. В нашем случае время вычисления составило 5 суток. Это послужило причиной того, что из моделирования был исключен сердечник статора (учитывался только его крайний пакет).

**Результаты расчета.** На рис. 4 с помощью изолиний представлено распределение магнитной индукции в торцевой части объекта исследования в статическом режиме. Как видно, распределение магнитного поля имеет весьма сложный характер. В частности, магнитное поле тех участков лобовых частей обмотки, которые находятся ближе к крайнему пакету статора (примерно половина длины вылета лобовой части), отклоняется в крайний пакет, то есть в зону с меньшим магнитным сопротивлением.

Моделирование вихревых токов и вибровозмущающих сил в элементах торцевой зоны проводилось в квазистатическом режиме, имитирующем вращающееся магнитное поле.

Поскольку разные элементы торцевой части имеют разную конструкцию и разные свойства, то они по-разному будут реагировать на разные пространственные составляющие индукции магнитного поля. Так, нажимная плита, экран и нажимные пальцы имеют цельную конструкцию и занимают неподвижное положение в пространстве. Следовательно, все три составляющие ( $B_x$ ,  $B_y$ ,  $B_z$ ) вращающегося относительно них поля лобовых частей статора и ротора со скоростью 3000 об/мин будут создавать свои составляющие вихревого тока. В тоже время пакеты сердечника статора, в том числе и крайние пакеты, имеют шихтованную конструкцию. Следовательно, вихревой ток, приводящий к перегреву этих частей и появлению вибровозмущающих сил, будет создаваться лишь аксиальной ( $B_x$ ) составляющей индукции поля лобовых частей.

На рис. 6-8 представлено распределение осевой составляющей магнитной индукции ( $B_x$ ) в отдельных элементах торцевой части (нажимной плите, экране, нажимных пальцах). Как видно, как в нажимной плите, так и в экране, под воздействием вихревых токов, магнитное поле вытесняется ближе к внутренней поверхности элементов. Максимальная величина индукции  $B_x$  в нажимной плите составляет 0,4 Тл, в экране – 0,45 Тл, в нажимных пальцах – 0,48 Тл.

На рис. 9-11 представлено распределение модуля вектора плотности тока (цветом) и направления силы Ампера (зелеными стрелками) в элементах торцевой зоны объекта исследования.

Как и ожидалось, наибольшие (светлый цвет) значения плотности тока сосредоточены в зоне с наибольшей индукцией, которая, в свою очередь, расположена ближе к проводникам лобовых частей обмотки статора. При этом каждый из элементов торцевой зоны оказывает свое экранирующее действие на магнитное поле в зависимости от его пространственного расположения, физических свойств (магнитная проницаемость и электропроводность) и объема.

Максимальное значение плотности тока, естественно, находится в медном экране, который имеет наивысшую электропроводность, а минимальное – в нажимной плите, которая, напротив, имеет наименьшую электропроводность.

На рис. 9-11 в области ярем четко видны пять темных областей, свидетельствующих о низкой плотности токов в них. Это является результатом экранирующего действия опор нажимной плиты. Причем это действие проявляется не только в экране, примыкающего к плите, но и распространяется вглубь крайнего пакета сердечника статора.

Что же касается сил Ампера, распределение и пространственное положение которых показано на тех же рисунках, то, как уже говорилось выше, направление этих сил меняется циклически с частотой 100 Гц.

Программный пакет COMSOL Multiphysics позволяет найти все составляющие силы Ампера, приложенной к любому элементу путем интегрирование этой силы по объему. Поскольку за разрушение стяжных шпилек в большей степени ответственна осевая составляющая силы, то она представляет наибольший интерес. В табл. 1 приведены значения осевой составляющей ( $F_x$ ) силы Ампера, приложенной к трем рассматриваемым элементам торцевой зоны.

Таблица 1

Элемент торцевой зоны	$F_x$ , Н	$F_x$ , тонн
Нажимная плита	38514	3,927
Экран	16193	1,651
Нажимные пальцы	2225	0,227
Сумма (на одну сторону)	56932	5,805
Сумма (на обе стороны)	113864	11,61

Таким образом, суммарная величина осевой силы Ампера, действующей на элементы торцевых частей ТГ по обе стороны сердечника статора, составляет 11,61 тонн. Если сложить эту цифру с приближен-

ным значением осевой силы в сердечнике статора, найденной в работе [1] (43,61 тонны), то величина суммарной амплитуды осевых вибровозмущающих сил будет составлять **541,6 кН (55,22 тонны)**. Полученное значение близко к найденному по методу, основанному на теории усталостных разрушений (52,41 тонны).

**Выводы.** Разработанный подход к созданию полевых метаматематических моделей в трехмерной постановке позволяет рассчитывать и анализировать сложные пространственные распределения электромагнитных и тепловых полей, а также электрических токов и потерь, механических сил и других физических величин. Данный подход открывает новые возможности и значительно увеличивает точность математического моделирования и исследования процессов в таких сложных объектах, как торцевые зоны турбогенераторов.

Представленная полевая 3D-модель торцевой зоны ТГ позволила развить и углубить результаты, полученные в работе [1], в частности определить с высокой степенью достоверности величины осевых вибровозмущающих сил в таких элементах торцевой зоны, как нажимная плита, экран и нажимные пальцы. Это, в свою очередь, позволило уточнить значение амплитуды суммарной осевой вибровозмущающей силы, действующей на тяжные призмы. Данную информацию можно применить при расчете вероятности поломок тяжных призм на ТГ типа ТВВ-1000-2У3, а также при разработке новых типов турбогенераторов.

#### СПИСОК ЛИТЕРАТУРЫ

1. Васьковский Ю.Н., Шумилов Ю.А., Штогрин А.В. Анализ вибровозмущающих осевых сил в сердечнике статора мощного турбогенератора // Электротехника и электроэнергетика. – 2009. – №2. – С. 25-30.
2. Иванова В.С., Терентьев В.Ф. Природа усталости металлов. – М.: Металлургия, 1965. – 456 с.
3. Демидюк Б.М., Кузьмин В.В., Шпатенко В.С. О разработке физически содержательного подхода к анализу силовых и энергетических процессов в элементах магнитопроводов электрических машин // Вісник Кременчуцького Державного політехнічного університету ім. Михайла Остроградського. – № 3/2007 (44) Частина 1. – С. 51-55.

**Bibliography (transliterated):** I. Vaskosky Y.M., Shumilov Y.A., Shtogrin A.V. Analysis axial forces disturbing vibration in the stator core of a powerful turbogenerator // Electrotechnica i elektroenergetika – 2009. – №2. – P. 25-30. 2. Ivanova V.S. The nature of fatigue metals. – Moscow, Metallurgy, 1965. – 456 p. 3. Demidyuk B.M., Vladimir Kuzmin, Shpatenko V.S. About the development of physically meaningful approach to the analysis of power and energy processes in the elements of the magnetic cores of electrical machines // News of Kremen-chuk Sovereign politehnic University Mykhailo Ostrogradsky name - Vipusk 3/2007 (44 ) Part 1. - P. 51 - 55.

*Поступила (received) 23.10.2013*

*Гайденко Юрий Антонович<sup>1</sup>, к.т.н., доц.,  
Вишневецкий Тарас Станиславович<sup>1</sup>,  
Штогрин Александр Валерьевич<sup>2</sup>*  
<sup>1</sup>Национальный технический университет Украины  
"Киевский политехнический институт",  
кафедра электромеханики,  
03056, Киев, пр. Победы, 37, корп. 20,  
тел/phone: +38 044 4068238, e-mail: gaidenko@ukr.net,  
taras.vishnevsky@gmail.com  
<sup>2</sup>ОП "Хмельницкая АЭС",  
30100, Хмельницкая обл., Нетешин,  
тел/phone: +38 03848 623447

*Haydenko Y.A.<sup>1</sup>, Vishnevskiy T.S.<sup>1</sup>, Shtogrin A.V.<sup>2</sup>*

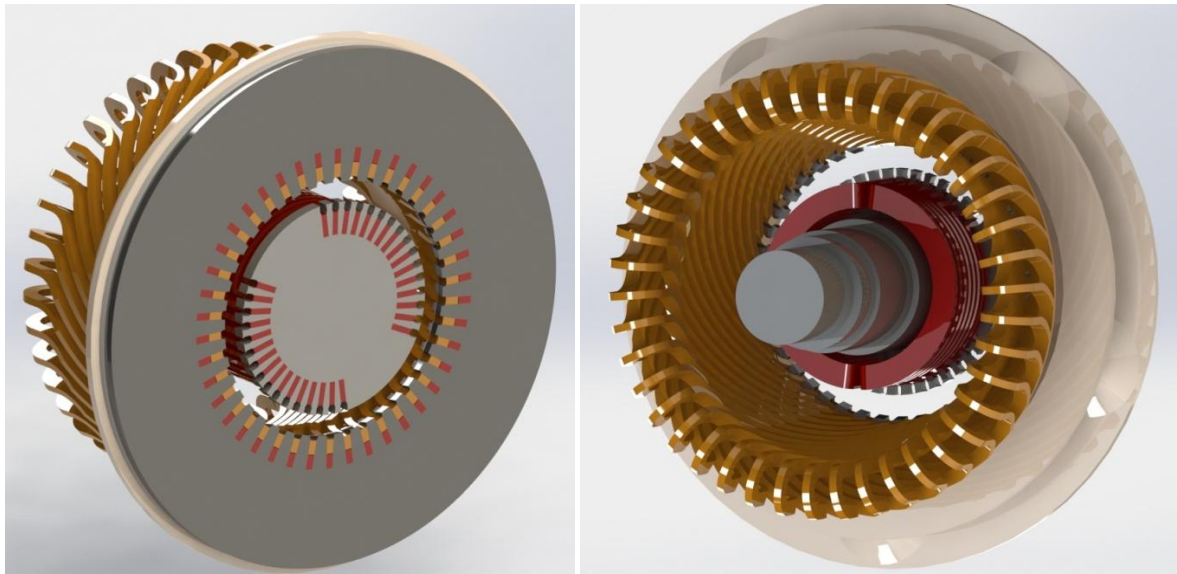
<sup>1</sup>National Technical University of Ukraine "Kyiv Polytechnic Institute"  
37, Prospect Peremohy, Kyiv-56, 03056, Ukraine

<sup>2</sup>Khmelnyskyi Nuclear Power Plant  
Netishyn, Khmelnytskyi region, 30100, Ukraine

#### **3d-modeling for determination of axial forces acting in elements of the end zone of power turbogenerators.**

A field mathematical model of the end zone of a powerful generator type TVV-1000-2U3 in the three-dimensional setting is developed. The modeling of the nominal mode of operation of the turbogenerator is done. The distribution of the electromagnetic field, eddy currents, and the Ampere force appearing in such elements of the end zone of turbogenerator as the pressure plate, push pins and electrically conductive screen.

**Key words – end zone of power turbogenerator, 3D-mathematical model of electromagnetic field.**



а б  
 Рис. 1. Конструкция торцевой зоны ТГВ-1000-2У3 созданная в системе SolidWorks (а – вид со стороны крайнего пакета; б – вид со стороны выступающего конца вала)

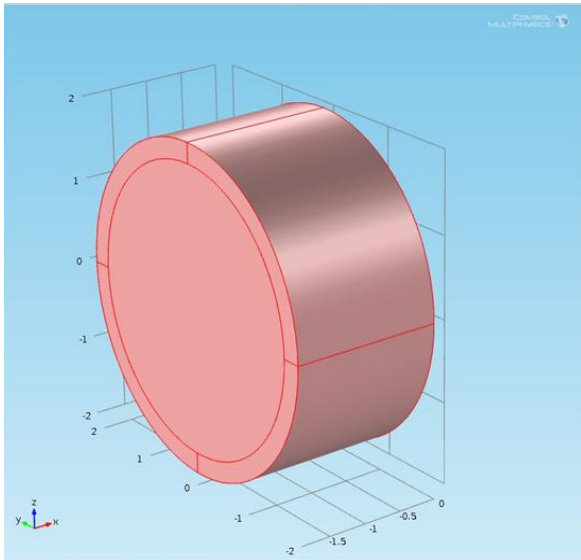


Рис. 2. Расчетная область, ограниченная внешним цилиндром

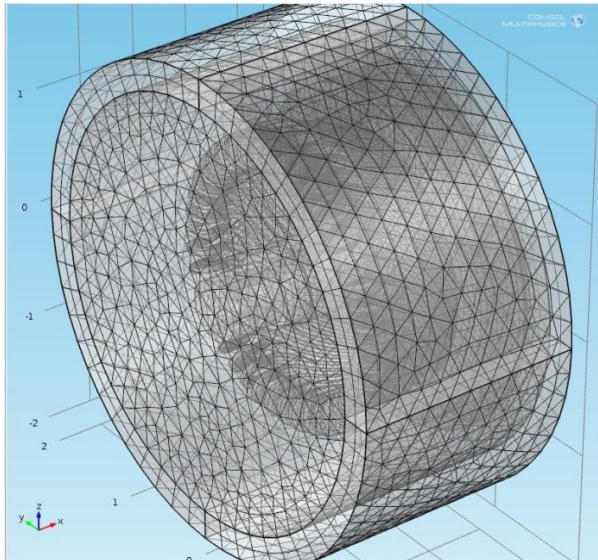


Рис. 3. Сетка тетраэдральных конечных элементов

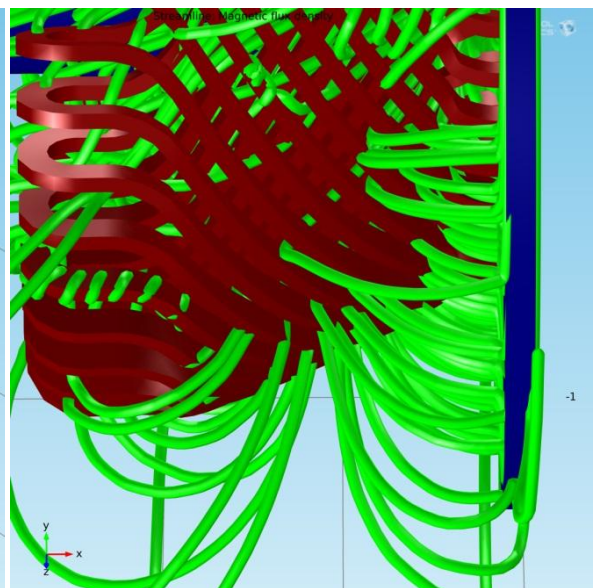
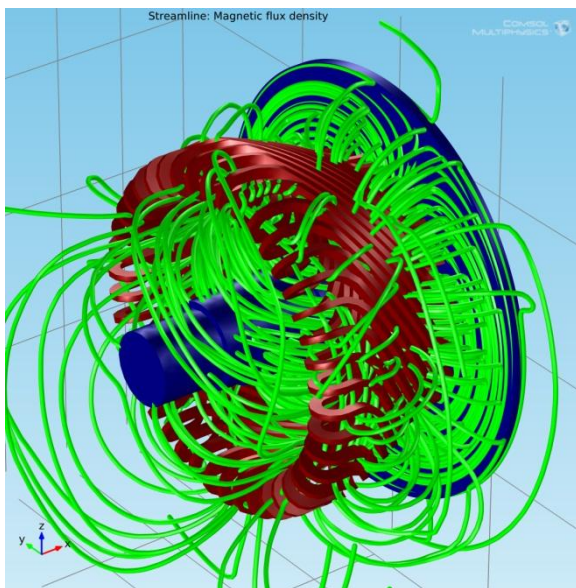


Рис. 4. Распределение магнитной индукции (изолинии) в торцевой части ТГ

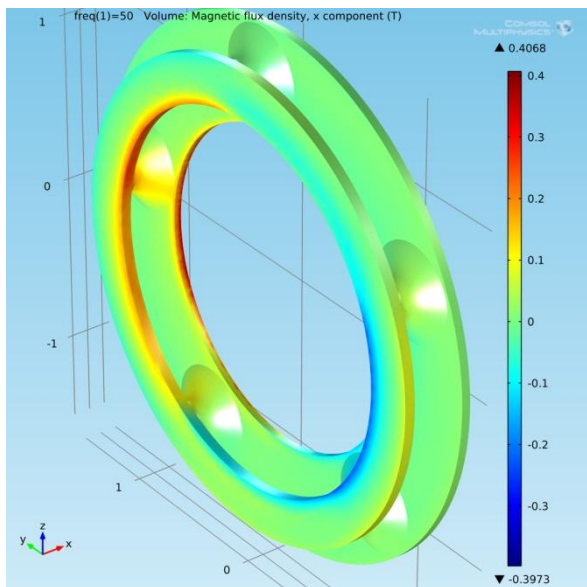


Рис. 6. Распределение  $B_x$  в нажимной плите

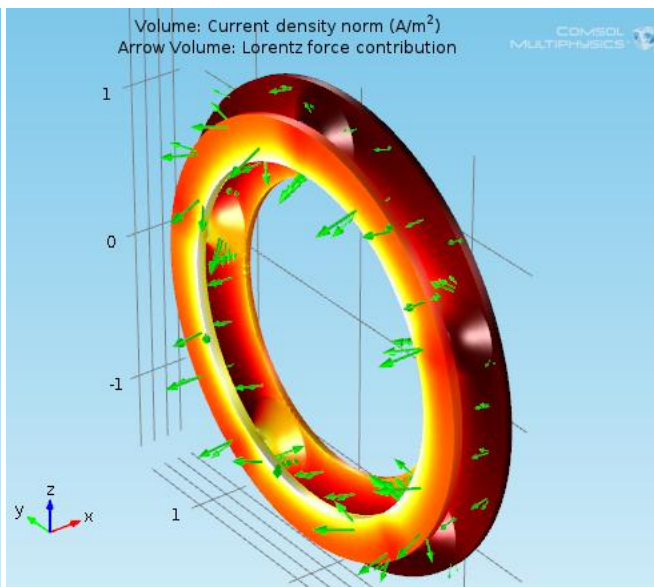


Рис. 9. Распределение плотности тока и силы Ампера в нажимной плите

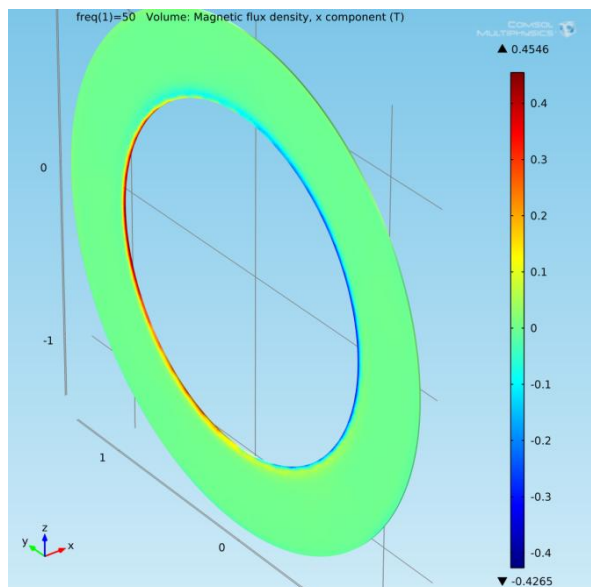


Рис. 7. Распределение  $B_x$  в экране

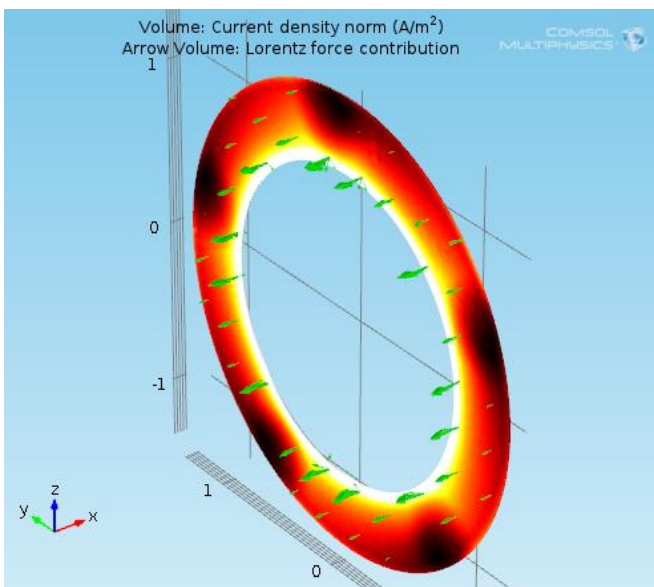


Рис. 10. Распределение плотности тока и силы Ампера в экране

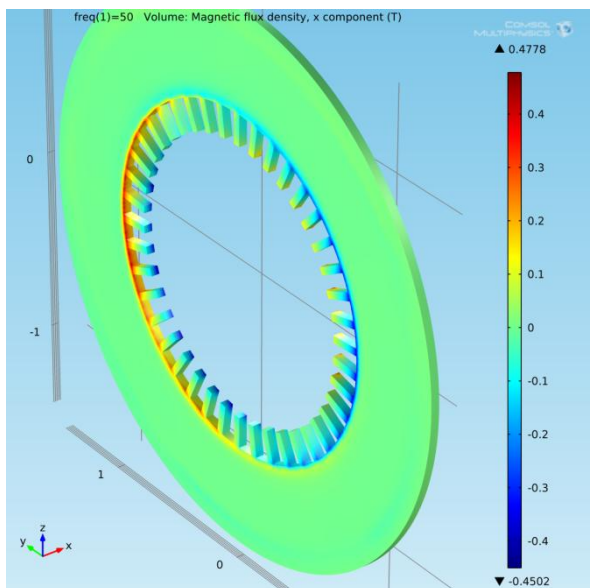


Рис. 8. Распределение  $B_x$  в нажимных пальцах (HP)

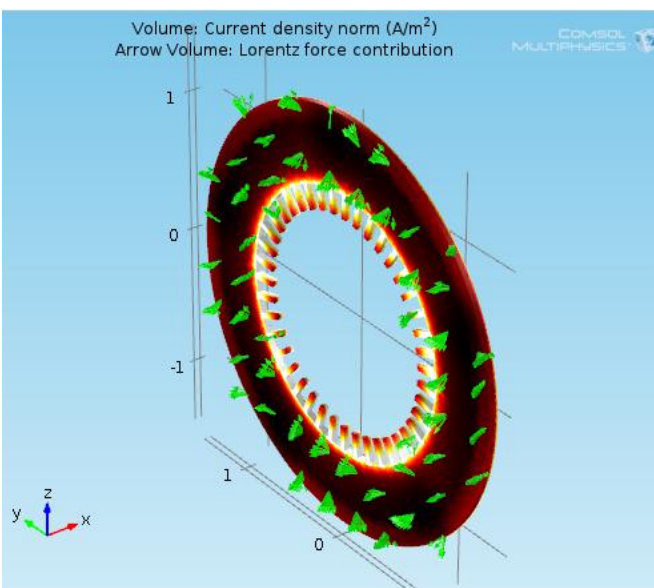


Рис. 11. Распределение плотности тока и силы Ампера в HP