

Р.В. Зайцев, М.В. Кириченко, А.В. Холод, Л.В. Зайцева, Д.С. Прокопенко, Г.С. Хрипунів

РОЗРАХУНОК РОБОЧИХ ПАРАМЕТРІВ ВИСОКОВОЛЬТНОЇ СИСТЕМИ ВІДБОРУ ПОТУЖНОСТІ ФОТОЕЛЕКТРИЧНОЇ СТАНЦІЇ

Проведено аналіз роботи системи відбору потужності фотоелектричної станції з використанням підвищувального перетворювача. Показано, що коефіцієнт корисної дії такої системи в широкому діапазоні освітленості фотоелектричного модуля знаходиться на рівні 0,92, тоді як ефективність класичних систем відбору потужності не перевищує 0,70. Розроблено принципова електрична схема регульованого мостового резонансного підвищувального перетворювача з цифровим керуванням, що забезпечує надійність роботи, швидке і точне знаходження точки максимальної потужності і ефективність перетворення до 0,96. Бібл. 7, табл. 3, рис. 4.

Ключові слова: фотоенергетичний модуль, підвищувач, система відбору потужності, фотоелектрична станція, коефіцієнт корисної дії.

Проведен анализ работы системы отбора мощности фотоэлектрической станции с использованием повышающего преобразователя. Показано, что коэффициент полезного действия такой системы в широком диапазоне освещенности фотоэлектрического модуля находится на уровне 0,92, тогда как эффективность классических систем отбора мощности не превышает 0,70. Разработана принципиальная электрическая схема регулируемого мостового резонансного повышающего преобразователя с цифровым управлением, обеспечивающая надежность работы, быстрое и точное нахождение точки максимальной мощности и эффективность преобразования до 0,96. Библ. 7, табл. 3, рис. 4.

Ключевые слова: фотоэнергетический модуль, повышающий преобразователь, система отбора мощности, фотоэлектрическая станция, коэффициент полезного действия.

Вступ. Для забезпечення вироблення максимальної електричної потужності фотоелектричної станції (ФЕС), крім використання високоефективних фотоелектричних модулів (ФЕМ), оснащених концентраторами сонячного випромінювання, необхідно використовувати високоефективну систему відбору потужності (СВП) [1]. Найважливішою складовою частиною системи відбору потужності є DC-DC перетворювач, який забезпечує підвищення постійної напруги, що виробляється в процесі експлуатації ФЕМ, для його подальшої високоефективної передачі і перетворення [2, 3]. При цьому, оскільки в залежності від денної зміни сонячного випромінювання змінюється і електрична потужність, що виробляється ФЕМ, то оптимізацію конструктивного рішення DC-DC перетворювача і системи відбору потужності слід проводити з урахуванням всього діапазону електричної потужності, що перетворюється. Оптимізація конструктивно-технологічних рішень всіх складових системи перетворення сонячної енергії в електроенергію промислової частоти дозволить підвищити ефективність ФЕС і за сукупністю енергетичних і економічних показників досягти її конкурентоспроможності на внутрішньому і світовому ринку.

Постановка задачі. Виходячи з викладеного вище, метою роботи є розробка схемотехнічного і конструктивного рішень та розрахунок робочих параметрів високовольтної системи відбору потужності фотоелектричної станції. На першому етапі досліджувалася залежність електричної потужності ФЕМ від інтенсивності падаючого сонячного випромінювання. На основі цих даних на другому етапі проводився розрахунок резонансного кола DC-DC перетворювача і параметрів його роботи, розроблялася принципова електрична схема DC-DC перетворювача, на третьому етапі проводився аналіз роботи системи відбору потужності з використанням підвищувального DC-DC перетворювача.

Методика проведення експерименту. Вимірювання струму короткого замикання (I_{SC}), напруги холостого ходу (U_{OC}), робочої (I_W) та максимальної (P_{MAX}) електричної потужності та коефіцієнту корисної дії (ККД) типових промислових зразків ФЕМ китайського виробництва проводилися при потужності сонячного випромінювання від 1000 до 2000 Вт/м², що дозволяє моделювати їх роботу при застосуванні концентраторів. Вимірювання зазначених величин проводилося методом навантажувальної світлової вольт-амперної характеристики з застосуванням розробленого і виготовленого стенду, блок-схему і зовнішній вигляд якого наведено на рис. 1.

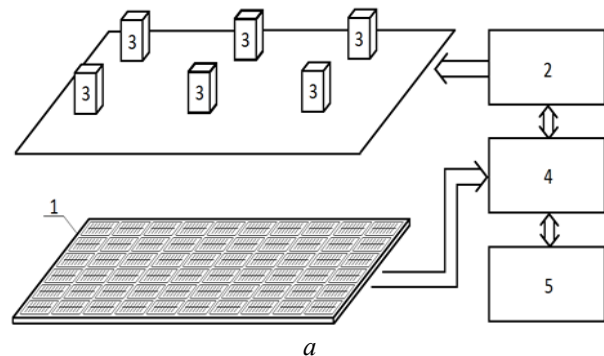


Рис. 1. Блок-схема (а) та зовнішній вигляд (б) стенду для дослідження ФЕМ

Таблиця 1

Вихідні параметри, характерні для досліджених зразків ФЕМ, визначені при різних потужностях випромінювання (P_f), що падає на фронтальну поверхню ФЕМ

P_f , Вт/м ²	U_{OC} , В	I_{SC} , А	I_w , А	P_{MAX} , Вт	ККД, %
1000	36,99	7,68	7,37	241,49	16,54
1100	37,12	8,45	8,11	266,65	16,60
1200	37,24	9,21	8,85	291,80	16,65
1300	37,39	9,98	9,58	317,08	16,71
1400	37,51	10,76	10,33	342,96	16,78
1500	37,60	11,54	11,08	368,99	16,84
1600	37,74	12,29	11,80	394,48	16,88
1700	37,86	13,03	12,50	419,16	16,89
1800	37,59	13,83	13,28	441,97	16,81
1900	37,28	14,60	14,01	462,45	16,67
2000	36,98	15,33	14,71	481,61	16,50

Стенд для проведення досліджень ФЕМ включає в себе: досліджуваний ФЕМ (1), блок керування (2), імпульсний освітлювач на основі ксенонівих ламп-спалахів (3), магазин опорів навантаження (4) з електронною комутацією за допомогою MOSFET-транзисторів і цифровий осцилограф, призначений для реєстрації експериментальних даних (5).

Для використання в якості опору навантаження був розроблений і виготовлений магазин опорів навантаження, комутація окремих резисторів в якому здійснюється за допомогою сучасних MOSFET транзисторів типу IRFZ48Z, яким притаманна у відкритому стані дуже малою (0,011-0,012 Ом) і стабільною величиною опору каналу, та не вносять, таким чином, суттєвої похибки в величину опору навантаження, навіть при вимірюванні струму короткого замикання. Реєстрація падіння напруги на опорі навантаження здійснювалася за допомогою цифрового осцилографа RIGOL DS1052E, що має можливість безпосереднього підключення до персонального комп'ютера.

Принцип роботи даного стенду полягає в наступному. При імпульсному опроміненні від освітлювача ФЕМ генерує фотострум, тривалість амплітудного значення сили якого приблизно відповідає тривалості основної фази горіння лампа-спалаху, яка становить близько 1 мс. Амплітудне значення сили фотоструму, розділяючись на діодну компоненту, що протікає крізь шунтувальний опір і амплітудне значення сили струму, що протікає в опорі навантаження 4, викликає падіння напруги на опорі навантаження, яке реєструється цифровим запам'ятовуючим осцилографом 5, що працює в режимі розгортки, що очікує.

Для контролю температури ФЕМ в процесі вимірювань безпосередньо до ФЕМ приєднували термопару. Визначення і регулювання рівня потужності випромінювання на фронтальній поверхні ФЕМ в діапазоні 1000-2000 Вт/м² здійснювалося з використанням еталонного фотоелектричного перетворювача, що має відому величину струму короткого замикання при потужності випромінювання 1000 Вт/м². Дослідження за вказаною методикою послідовно проводилися для значень потужності випромінювання: 1100, 1200, 1300, 1400, 1500, 1600 1700, 1800, 1900, 2000 Вт/м² і повторювалися для трьох експериментальних зразків ФЕМ.

Результати та їх обговорення.

1. Вплив потужності випромінювання на ефективність роботи фотоенергетичного модуля.

Характерні результати дослідження експериментальних зразків ФЕМ представлені в табл. 1. На рис. 2 приведені побудовані на основі отриманих даних узагальнені графіки залежностей напруги холостого ходу, струму короткого замикання, максимальної потужності і ККД від потужності випромінювання, що падає на фронтальну поверхню ФЕМ. За результатами проведених досліджень експериментальних зразків ФЕМ можна зробити висновок, що для досліджених зразків при інтенсивності випромінювання 1500-1800 Вт/м² характерні величина напруги холостого ходу 37,5 В, величина струму короткого замикання 11-13 А, величина максимальної потужності до 440 Вт при напрузі в робочій точці не менше 33 В, що забезпечує ККД фотоелектричного модуля не менше 16,8 %.

Слід зазначити, що використання експериментальних зразків ФЕМ в умовах слабкоконцентрованого сонячного випромінювання є виправданим, оскільки саме при потужності випромінювання 1700 Вт/м² досліджені ФЕМ досягають максимального ККД в 16,89 %. Додатковою перевагою використання слабкоконцентрованого випромінювання є підвищення максимальної потужності, що виробляється ФЕМ до 419 Вт, що в 1,7 рази перевершує зазначену величину, характерну для класичних сонячних панелей.

Використання слабкоконцентрованого сонячного випромінювання також є додатковим аргументом на користь оснащення кожного ФЕМ підвищуючим DC-DC перетворювачем при розробці СВП, оскільки робочий струм ФЕМ при потужності випромінювання 1700 Вт/м² досягає 13 А практично вдвічі перевершує аналогічну величину при потужності випромінювання 1000 Вт/м², що в разі виконання СВП традиційним способом спричинить додаткові втрати в з'єднувальних кабелях, або призведе до необхідності істотних витрат на оснащення фотоелектричної станції кабелями збільшеного перерізу.

2. Розробка підвищуючого DC-DC перетворювача для високоефективної системи відбору потужності.

При розробці підвищуючого DC-DC перетворювача в якості опорних використовувались параметри, отримані при дослідженні серії ФЕМ (табл. 1).

2.1. Розрахунок резонансного DC-DC кола і параметрів роботи перетворювача.

Коефіцієнт передачі регульованого мостового резонансного перетворювача:

$$G = K \cdot n, \quad (1)$$

де K – коефіцієнт передачі резонансного LLC кола; n – відношення числа витків вторинної обмотки до числа витків первинної обмотки трансформатора TR1.

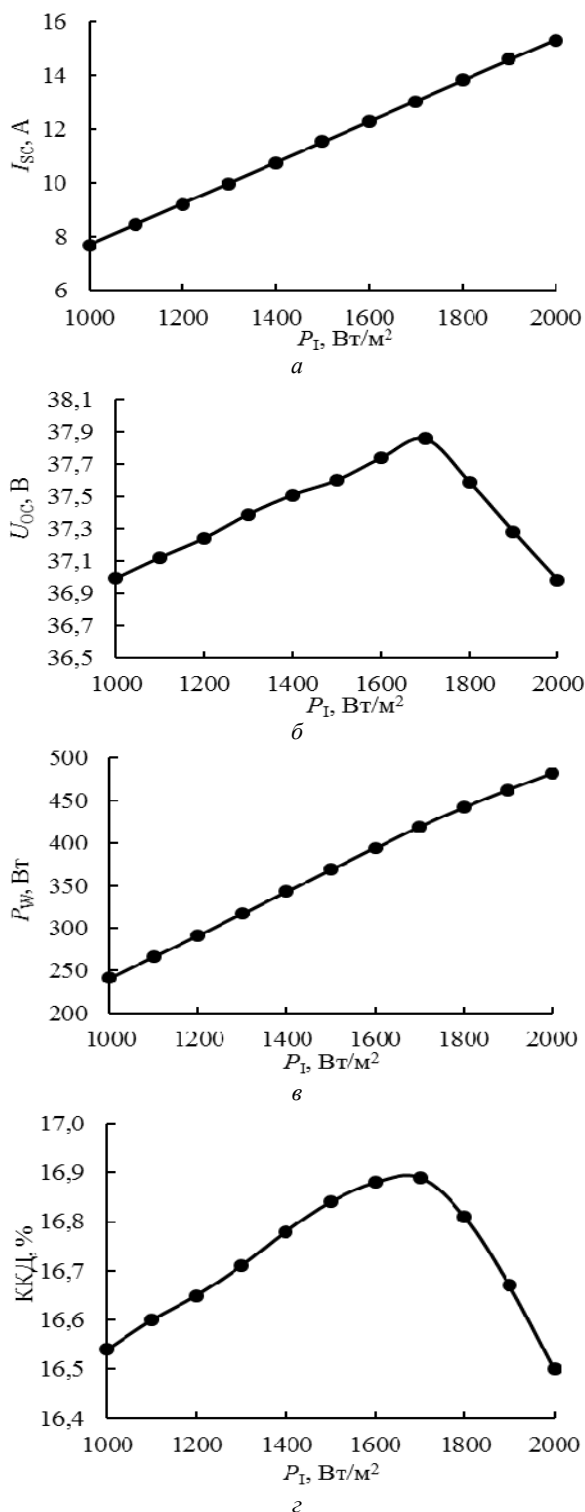


Рис. 2. Характерні графіки залежностей струму короткого замикання (а), напруги холостого ходу (б), максимальної потужності (в) і ККД (г) досліджених ФЕМ від потужності випромінювання, що падає на фронтальну поверхню

Оскільки резонансний перетворювач має максимальну ефективність при $K = 1$, обчислимо n з умови максимальної ефективності в номінальному режимі роботи перетворювача:

$$n = \frac{U_{in.nom.}}{U_{out.nom.}} = \frac{30}{630} = \frac{1}{21}, \quad (2)$$

де $U_{in.nom.}$ – номінальна вхідна напруга перетворювача; $U_{out.nom.}$ – номінальна вихідна напруга перетворювача.

Коефіцієнт передачі резонансного LLC кола повинен приймати максимальне значення K_{max} при поєднанні мінімальної вхідної ($U_{in.min.}$) і максимальної вихідної напруги ($U_{out.max.}$), і мінімальне значення K_{min} при поєднанні максимальної вхідної ($U_{in.max.}$) і мінімальної вихідної ($U_{out.min.}$) напруги:

$$K_{max} = n \cdot \frac{U_{out.max.}}{U_{in.min.}} = \frac{1}{21} \cdot \frac{700}{23} \approx 1,45; \quad (3)$$

$$K_{min} = n \cdot \frac{U_{out.min.}}{U_{in.max.}} = \frac{1}{21} \cdot \frac{600}{42} \approx 0,68. \quad (4)$$

Для розрахунку параметрів резонансного LLC кола скористаємося еквівалентною схемою заміщення резонансного кола [3-5]. Для наведеної схеми заміщення коефіцієнт передачі резонансного LLC кола описується виразом:

$$K = \left| \frac{U_{in}}{U_{out}} \right| = \frac{F_x^2(m-1)}{\sqrt{(mF_x^2-1) + F_x^2(F_x^2-1)^2(m-1)^2 Q^2}}, \quad (5)$$

де

$$Q = \frac{\sqrt{\frac{L_r}{C_r}}}{R_{ac}} - \text{добротність}; \quad R_{ac} = \frac{8}{\pi^2} n^{-2} \frac{U_{out}}{I_{out}} - \text{приведений опір навантаження};$$

U_{in} – вхідна напруга перетворювача; U_{out} – вихідна напруга перетворювача;

I_{out} – вихідний струм перетворювача; $F_x = \frac{f_s}{f_r}$ – нор-

малізована частота перемикання транзисторів; f_s – частота перемикання транзисторів перетворювача;

$f_r = \frac{1}{2\pi\sqrt{L_r C_r}}$ – резонансна частота контуру L_r, C_r ;

L_r – резонансна індуктивність; C_r – резонансна ємність; $m = \frac{L_r + L_m}{L_r}$ – відношення сумарної вхідної

індуктивності контуру до резонансної індуктивності; L_m – індуктивність намагнічування трансформатора.

Мінімальний приведений опір навантаження $R_{ac.min.}$ відповідає мінімальній вихідній напрузі та максимальній вихідній потужності ($P_{in.max.}$) при очікуваному максимальному коефіцієнті корисної дії 98 %:

$$R_{ac.min.} = \frac{8}{\pi^2} n^2 \frac{U_{out.min.}^2}{P_{in.max.} \cdot \eta} = \frac{8}{3,14^2} \cdot 0,047619^2 \cdot \frac{600^2}{300 \cdot 0,98} \approx 2,25 \text{ Ом}. \quad (6)$$

Правильний розрахунок резонансного кола дозволяє отримати оптимальні характеристики перетворювача. Алгоритм дозволяє в кілька ітерацій розрахувати необхідні параметри резонансного LLC кола. Використовуючи наближений розрахунок і уточнюючи його за допомогою моделювання можна отримати досить вірні результати при значній економії часу.

Мінімальна вхідна напруга DC-DC перетворювача відповідає максимальній температурі ФЕМ, освітленості 200 Вт/м², тобто вхідній потужності ($P_{in.min.}$) не більше:

$$P_{in,min.}(23B) \leq 23B \cdot I_{in,nom.} \cdot \frac{200}{1000} \frac{Bm}{M^2} = 37,6 Bm. \quad (7)$$

Максимальне значення добротності відповідає максимальному вихідному струму. Вихідний струм приймає максимальне значення при мінімальній вихідній напрузі та максимальній вихідній потужності. Значення мінімального наведеного опору навантаження $R_{ac,min.} = 2,25$ Ом відповідає максимальній добротності LLC контуру, при цьому максимальне значення коефіцієнта передачі резонансного кола $K_{max} = 1,45$ потрібно при вхідній потужності 50 Вт і вихідній напрузі 700 В. За виразом для R_{ac} визначається значення мінімального наведеного опору навантаження $R_{ac,min.}$ для вхідної напруги 23 В:

$$R_{ac,min.}(23B) = \frac{8}{3,14^2} \cdot 0,047619^2 \cdot \frac{600^2}{50 \cdot 0,98} \approx 13,5 \text{ Ом} \quad (8)$$

Дані для частоти резонансу 100 кГц, отримані за алгоритмом розрахунку параметрів резонансного кола шляхом декількох ітерацій з перевіркою комп'ютерним моделюванням, представлено в табл. 2. Значення відношення сумарної вхідної індуктивності контуру до резонансної $m = 11$.

Таблиця 2

Параметри резонансного кола

$U_{in}, \text{В}$	$P_{in}, \text{Вт}$	K_{max}	K	$R_{ac,max.}, \text{Ом}$	Q_{max}	F_x
23	50	1,45	3,13	13,5	0,113	0,33
30	230	1,11	1,134	3,995*	0,383*	0,48*
33	300	1,01	1,026	2,25	0,68	0,86
42	300	0,79	1,026	2,25	0,68	0,972

* Значення $R_{ac,min.}$ відповідає максимальній вихідній напрузі і K_{max} .

Обравши значення резонансної ємності 0,94 мкФ при частоті резонансу $F_r = 110,7$ кГц отримаємо значення резонансної індуктивності $L_r = 2,2$ мкГн і при $m = 10,1$ значення індуктивності намагнічування трансформатора $L_m = 20$ мкГн.

2.2 Розробка принципової електричної схеми DC-DC перетворювача.

На рис. 3 представлена функціональна схема DC-DC перетворювача. Напруга фотоелектричного модуля надходить на вхід DC-DC перетворювача. Формування параметрів перетворювача і перемикання транзисторів здійснюється за допомогою цифрового мікроконтролера МС. Сигнал керування на затвори транзисторів VT1 – VT4 надходить з МС через драйвери Dг.1 – Dг.4. Транзистори в межах кожного плеча моста перемикаються синхронно. Живлення драйверів і мікроконтролера здійснюється через стабілізований знижуючий перетворювач постійної напруги власних потреб. МС вимірює вихідний сум ФЕМ за допомогою шунта R3 і підсилювача, вихідну напругу ФЕМ через дільник на резисторах R1 – R2. МК на виходах G1 та G2 формує два протифазних меандри для перемикання транзисторів з необхідною частотою і час затримки між перемиканнями діагоналей моста («мертвий» час). Напруга середньої точки напівмоста транзисторів VT1 та VT2 використовується при визначенні адаптивного «мертвого» часу (мінімально

достатнього) для максимальної ефективності перетворювача, через дільник на резисторах R4 та R5 поступає в компаратор МС. Додаткова обмотка трансформатора N3, підключена до випрямного мосту VD1, служить для контролю вихідної напруги і, спільно з сигналом напруги середньої точки напівмоста, бере участь в алгоритмі детектування наближення до ємнісного характеру струму резонансного LLC кола. Детектування наближення до ємнісного характеру струму резонансного кола вкрай необхідно при запуску перетворювача, а також при відносно різких змінах величини напруги на вихідному перетворювачі – мережі постійного струму 600 – 700 В.

Резонансне LLC коло утворене дроселем L1, конденсатором C1 і трансформатором T1. Резонансна індуктивність включає в себе індуктивність дроселя L1 та індуктивність розсіювання трансформатора T1. Вихідна напруга з трансформатора надходить на випрямляч, утворений доданими мостом VD2 і конденсатором C3. Вихідна напруга випрямляча є вихідною напругою перетворювача.

Відстеження точки максимальної потужності ФЕМ здійснюється мікроконтролером за алгоритмом «Збурення і спостереження» [6]. Мікроконтролер обчислює вхідну потужність перетворювача, далі на невелику величину змінює вхідний опір зміною частоти комутації транзисторів, внаслідок чого змінюється вхідна напруга і обчислює потужність, якщо потужність збільшується – контролер продовжує змінювати напругу в цьому ж напрямку, поки потужність не перестане збільшуватися. Цифрове керування перетворювачем дозволяє здійснювати алгоритм відстеження точки максимальної потужності «Збурення і спостереження», формування адаптивного «мертвого» часу, детектування струму ємнісного характеру в навантаженні моста. За допомогою мікроконтролера стає можливою реалізація інформаційної кабельної або бездротової мережі, наприклад, RS-485 або ZigBee, для моніторингу параметрів ФЕМ та перетворювачів, надання оперативної інформації про несправності, тощо.

2.3 Принципова схема DC-DC перетворювача.

Перетворювач складається з трьох функціональних блоків.

Джерело живлення власних потреб (ДВП) призначене для формування стабілізованої напруги живлення 3,3 В і напруги живлення драйверів транзисторів перетворювача 12 В. ДВП складається з двох послідовних каскадів понижуючих імпульсних перетворювачів постійної напруги без гальванічної розв'язки. ДВП має високу ефективність і стабілізує вихідну напругу в широкому діапазоні вхідної напруги.

Контролер. В якості мікроконтролера використовується 32 розрядний ARM Cortex M-4. Сигнали зворотного зв'язку після перетворення рівнів і фільтрації надходять в АЦП мікроконтролера. Сигнал струму з шунта посилюється диференціальним підсилювачем до необхідного рівня і далі надходить в АЦП. На мікросхемі DA6 виконане джерело опорної напруги АЦП. Компаратори виконані на швидкодіючих інтегральних мікросхемах LMV7235M5. Сигнали керування транзисторами надходять до кола G1 та G2 на входи драйверів.

Таблиця 3

Параметри втрат потужності і ККД, розраховані для СВП з використанням DC-DC перетворювача

I_{FEM} , А	$P_{loss.FEM-DC}$, Вт	$P_{loss.DC}$, Вт	$P_{loss.DC-Inv}$, Вт	$P_{loss.Inv}$, Вт	ККД $_{SVP}$, %
7,68	0,57	10,72	4,78	351,86	92,68
8,45	0,69	11,83	5,92	388,35	92,66
9,21	0,82	12,94	6,84	424,83	92,63
9,98	0,96	14,06	8,24	461,52	92,61
10,76	1,11	15,21	9,72	499,36	92,59
11,54	1,27	16,34	10,92	536,37	92,57
12,29	1,45	17,48	12,64	573,68	92,54
13,03	1,64	18,58	14,46	609,94	92,52
13,83	1,84	19,57	15,92	642,34	92,49
14,60	2,05	20,45	17,46	671,29	92,46
15,33	2,27	21,27	18,48	697,98	92,44

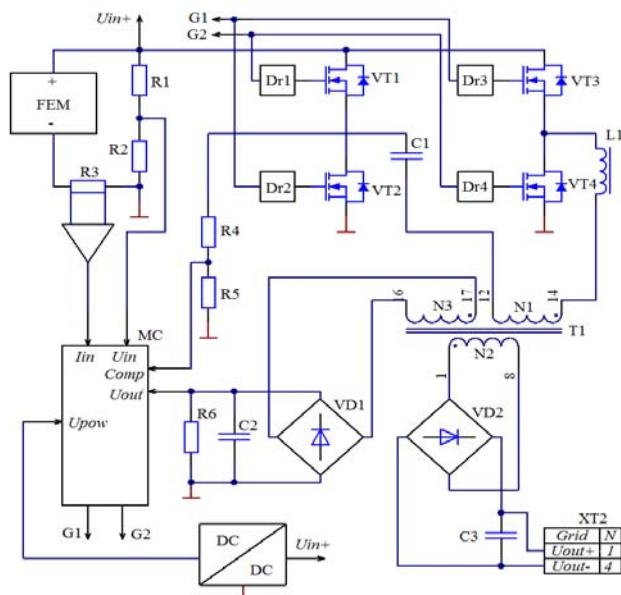


Рис. 3. Функціональна електрична схема DC-DC перетворювача

Перетворювач складається з: чотирьох транзисторів MOSFET VT1 – VT4; двох драйверів напівмоста на мікросхемах DA7, DA8; конденсаторів кола живлення; резонансного кола RLC на дроселі L4, трансформатору T1, конденсаторів C46, C47; сигнального випрямляча на діодах VD – VD12; вихідного випрямляча на діодах VD13 – VD16 і конденсаторах C52, C53. В якості транзисторного моста застосовані високошвидкісні MOSFET транзистори з низьким зарядом затвора і опором відкритого каналу 2,8 мОм. У вхідному випрямлячі застосовані діоди на основі карбіду кремнію, що дозволяє помітно підвищити ефективність в області частот перемикання транзисторів вище значення резонансної частоти, за рахунок відсутності втрат на зворотне відновлення діодів на основі карбіду кремнію.

3. Аналіз роботи системи відбору потужності з використанням DC-DC перетворювача.

До істотного зниження втрат потужності [7] в СВП може привести використання в її складі розроблених раніше DC-DC перетворювачів, які дозволять знизити струми, що протікають всередині СВП і, відповідно, пропорційно квадрату струму, знизити втрати потужності. У разі розробки СВП із застосуванням DC-DC перетворювачів, система буде розділена на наступні ділянки, на яких будуть спостерігатися втрати в СВП:

- ділянка кабельного з'єднання ФЕМ та DC-DC перетворювача ($P_{loss.FEM-DC}$);
- безпосередньо DC-DC перетворювач ($P_{loss.DC}$);
- ділянка кабельного з'єднання DC-DC перетворювача і інвертора ($P_{loss.DC-Inv}$);
- інвертор ($P_{loss.Inv}$).

Розраховані втрати для кожної з наведених ділянок та розрахований ККД СВП (ККД $_{SVP}$) в залежності від струму ФЕМ (I_{FEM}) наведені в табл. 3 та на рис. 4.

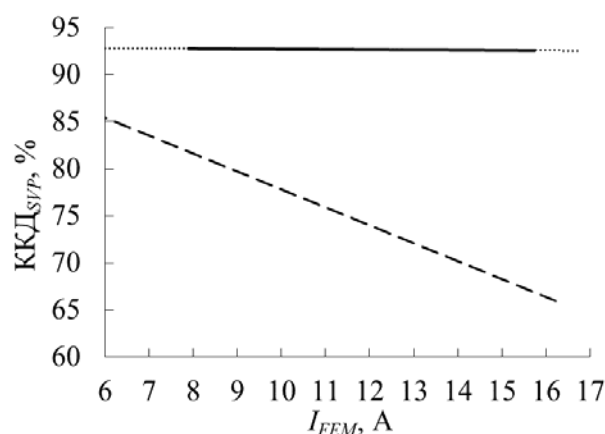


Рис. 4. Залежність розрахованої величини ККД СВП ФЕС з використанням DC-DC перетворювачів (суцільна лінія) в порівнянні з ФЕС без DC-DC перетворювачів (пунктирна лінія)

Висновки.

1. За результатами експериментального дослідження роботи фотоенергетичних модулів від інтенсивності падаючого сонячного випромінювання встановлено, що при потужності випромінювання 1700 Вт/м² досліджені ФЕМ досягають максимального ККД в 16,89 %, а максимальна потужність, що виробляється фотоенергетичними модулями досягає 419 Вт, що в 1,7 рази перевершує зазначену величину, характерну для класичних сонячних панелей

2. На основі експериментальних даних проведено розрахунок резонансного кола DC-DC перетворювача для використання у складі високовольтної системи відбору потужності фотоелектричної станції і параметрів його роботи. Основними особливостями розробленої принципової електричної схеми DC-DC перетворювача є використання схеми регульованого мостового резонансного перетворювача дозволяє із застосуванням цифрового керування, що дозволяє досягти ефективності перетворення до 95,8 %.

3. Проведений аналіз роботи системи відбору потужності фотоелектричної станції із застосуванням розроблених DC-DC перетворювачів показав, що ККД

такої системи в широкому діапазоні освітленості ФЕМ знаходиться на рівні 92 %, що значно більше, ніж для класичних систем відбору потужності, ефективність яких знаходиться на рівні 70 %.

СПИСОК ЛІТЕРАТУРИ

1. Kriukov Yu.A., Zaitsev A.Ye., Feshchenko A.A., Gorshkov A.V. Influence of operating temperature on efficiency of silicon photovoltaic devices // *International Journal of Applied Engineering Research*. – 2015. – vol.10. – no.15. – pp. 35446-35450.
2. Rozanov Yu.K., Baranov N.N., Antonov B.M., Efimov E.N., Solomatin A.V. Power electronics in systems with non-traditional power sources // *Electrical Technology Russia*. – 2002. – no.3. – pp. 20-28.
3. Мелёшин В., Овчинников Д. Управление транзисторными преобразователями электроэнергии. – М.: «Техносфера», 2011. – 576 с.
4. Yilei Gu, Lijun Hang, Huirning Chen, Jun Li, Zhaoming Qian, Jun Li. A simple structure of LLC resonant DC-DC converter for multi-output applications // *Twentieth Annual IEEE Applied Power Electronics Conference and Exposition*. – 2005. – vol.3. – pp.1485-1490. doi: 10.1109/apec.2005.1453229.
5. Abdel-Rahman S. Resonant LLC converter: Operation and Design 250W 33Vin 400Vout Design Example // *Infineon Technologies Application Note AN 2012-09 V1.0*, 2012.
6. Freeman D. Introduction to photovoltaic systems maximum power point tracking // *Texas Instruments Application Report SLVA446*, 2010.
7. Богатырев Н.И., Григораш О.В., Курзин Н.Н., Стрелков Ю.И., Тельнов Г.В., Тропин В.В. Преобразователи электрической энергии: основы теории, расчета и проектирования. Учеб. пособ. для вузов. под ред. Н.И. Богатырева. – Краснодар: БИ, 2002. – 358 с.

REFERENCES

1. Kriukov Yu.A., Zaitsev A.Ye., Feshchenko A.A., Gorshkov A.V. Influence of operating temperature on efficiency of silicon photovoltaic devices. *International Journal of Applied Engineering Research*, 2015, vol.10, no.15, p.35446-35450.
2. Rozanov Yu.K., Baranov N.N., Antonov B.M., Efimov E.N., Solomatin A.V. Power electronics in systems with non-traditional power sources. *Electrical Technology Russia*, 2002, no.3, pp. 20-28.
3. Melyoshin V., Ovchinikov D. *Upravlenie tranzistornymi preobrazovatelyami elektroenergii* [Management transistor power converters]. Moscow, Technosfera Publ., 2011. 576 p. (Rus).
4. Yilei Gu, Lijun Hang, Huirning Chen, Jun Li, Zhaoming Qian, Jun Li. A simple structure of LLC resonant DC-DC converter for multi-output applications. *Twentieth Annual IEEE Applied Power Electronics Conference and Exposition*, 2005, vol.3, pp.1485-1490. doi: 10.1109/apec.2005.1453229.
5. Abdel-Rahman S. Resonant LLC converter: Operation and Design 250W 33Vin 400Vout Design Example. *Infineon Technologies Application Note AN 2012-09 V1.0*, 2012.
6. Freeman D. Introduction to photovoltaic systems maximum power point tracking. *Texas Instruments Application Report SLVA446*, 2010.
7. Bogatyrev N.I., Grigorash O.V., Kurzin N.N., Strelkov Yu.I., Telnov G.V., Tropin V.V. *Preobrazovateli elektricheskoy energii: osnovyi teorii, rascheta i proektirovaniya* [Converters of electric power: the basic theory, calculation and design]. Krasnodar, BI Publ., 2002. 358 p. (Rus).

Поступила (received) 21.01.2015

Зайцев Роман Валентинович¹, к.т.н., доц.,
Кириченко Михайло Валерійович¹, к.т.н., с.н.с.,
Холод Андрій Володимирович², пров. інж.,
Зайцева Лілія Василівна³, к.т.н., ст. викл.,
Прокопенко Дмитро Сергійович¹, магістрант,
Хрипунов Геннадій Семенович¹, д.т.н., проф.,

¹ Національний технічний університет

«Харківський політехнічний інститут»,

61002, Харків, вул. Кирпичова, 21,

e-mail: zaitsev.poman@gmail.com, kirichenko.mv@gmail.com

² Приватне акціонерне товариство «ЕЛАКС»,

61085, Харків, вул. Ак. Проскури, 1, корп. 12,

e-mail: underholod@mail.ru

³ Національний аерокосмічний університет

ім. М.С. Жуковського «Харківський авіаційний інститут»,

61000, Харків, вул. Чкалова, 17

R.V. Zaitsev¹, M.V. Kyrychenko¹, A.V. Kholod², L.V. Zaitseva³,
D.S. Prokopenko¹, G.S. Khrypunov¹

¹ National Technical University «Kharkiv Polytechnic Institute»,
21, Kyrpychova Str., Kharkiv, 61002, Ukraine.

² Company «ELAKS»,

1, build. 12, Ac. Proskura Str., Kharkiv, 61085, Ukraine.

³ Zhukovsky National Aerospace University «Kharkiv Aviation Institute»,

17, Chkalova Str., Kharkiv, 61000, Ukraine.

Calculation of operating parameters of high-voltage power take-off system for the photovoltaic facility.

Purpose. To ensure maximum production of electric power by photovoltaic facilities, in addition to using highly efficient photovoltaic modules equipped with solar radiation concentrators must use a highly effective power take-off system. This paper is inscribed to solving the problem of a highly efficient and economic power take-off system development. **Methodology.** To solving the problem, we implemented three stages. On the first stage examines the dependence of electrical power from the intensity of the incident solar radiation. Based on this, the second stage is calculated the DC-DC converter resonant circuit and its working parameters, and developed circuit diagram of DC-DC converter. On the third stage, we carry out an analysis of power take-off system with step up DC-DC converter working. **Results.** In this paper, we carry out the analysis of working efficiency for photovoltaic facility power take-off system with step-up boost converter. The result of such analysis show that the efficiency of such system in a wide range of photovoltaic energy module illumination power is at 0.92, whereas the efficiency of classic power take-off systems does not exceed 0.70. Achieved results allow designing a circuit scheme of a controlled bridge resonant step-up converter with digital control. Proposed scheme will ensure reliable operation, fast and accurate location point of maximum power and conversion efficiency up to 0.96. **Originality.** Novelty of proposed power take-off system solution constitute in implementation of circuit with DC-DC converters, which as it shown by results of carrying out modeling is the most effective. **Practical value.** Practical implementation of proposed power take-off system design will allow reducing losses in connective wires and increasing the efficiency of such a system up to 92.5% in wide range of photovoltaic energy modules illumination. References 7, tables 3, figures 4.

Key words: photovoltaic module, step-up converter, power take-off system, photovoltaic facility, efficiency.