

Ульев Л.М.

ОСОБЕННОСТИ РАСПРЕДЕЛЕНИЯ ДАВЛЕНИЯ И ЕГО РАСЧЕТА ПРИ ПОЛЗУЩЕМ ТЕЧЕНИИ ЖИДКОСТИ В КОНИЧЕСКОМ ДИФFUЗОРЕ

Национальный технический университет «Харьковский политехнический институт»

Введение

Исследование ламинарных течений в каналах различной геометрии является одной из фундаментальных задач гидромеханики, так как на его основе проводится анализ и изучение ряда других проблем, возникающих при конструировании и расчете проточных частей промышленных аппаратов. К таким задачам, например, относится задача ползущего течения в конических диффузорах. Необходимость расчета указанных течений возникает при создании полимерного оборудования [1, 2], и, в частности, при конструировании формирующих устройств [3, 4].

Впервые решение задачи ламинарного изотермического течения вязкой жидкости в коническом диффузоре было обнаружено У. Дж. Харрисоном в 1920 г. [5, 6]. Решение получено в сферических координатах и распределение давления в канале представлено в виде функции двух переменных – азимутальной и радиальной координат. Такое представление не всегда удобно для инженерных оценок.

В работе [7] автором представлено приближенное решение задачи ползущего течения в конических диффузорах с малым углом раскрытия и приведены удобные выражения для расчета распределения перепада давления вдоль канала.

В настоящей работе мы получим удобные выражения для расчета среднего по поперечному сечению канала давления и некоторые полезные при инженерных оценках соотношения, справедливые в широком диапазоне углов раскрытия конических диффузоров.

Формулирование задачи ползущего течения в коническом диффузоре

Течение в коническом диффузоре будем рассматривать в сферической системе координат, которая естественным образом связана с геометрией канала (рис. 1).

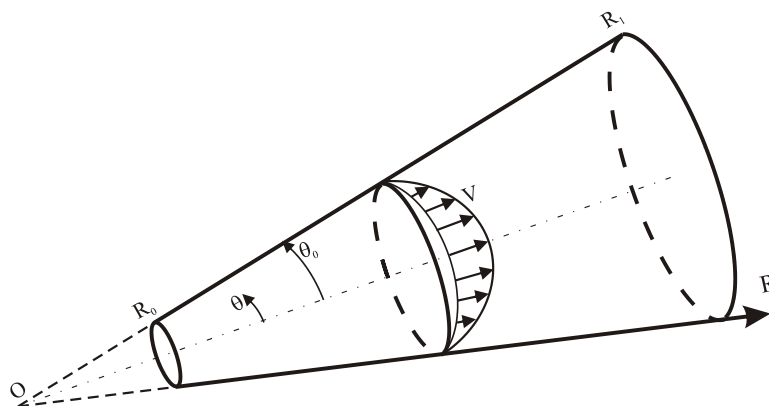


Рисунок 1 – Геометрические характеристики конического диффузора: O – полюс сферической системы координат; R, θ – радиальная и азимутальная сферические координаты; R_0, R_1 – радиальная координата входа в канал и выхода из него; θ_0 – угол раскрытия диффузора; V – скорость жидкости

В работе [5] показано, что при медленном течении вязкой жидкости в коническом канале с углом раскрытия $2\theta_0 \leq 120^\circ$ выполняется следующее соотношение порядка между азимутальной и радиальной компонентами скорости жидкости:

$$V_R = f\left(\frac{1}{R^2}\right)\varphi(\theta) + o\left(\frac{1}{R^2}\right); V_\theta = o\left(\frac{1}{R^2}\right). \quad (1)$$

Данные выражения позволяют для ползущего, аксиально-симметричного изотермического течения ньютоновской жидкости записать уравнения движения, используя безразмерные переменные:

$$\xi = \frac{R}{R_0}, \quad v = \frac{V_R}{V_0}, \quad \Pi = \frac{(P - P_0)R_0}{\mu V_0}, \quad \tau = \cos \theta, \quad (2)$$

где

$$V_0 = \frac{Q}{2\pi R_0^2(1 - \tau_0)}, \quad \tau_0 = \cos \theta_0, \quad (3)$$

в виде:

$$\frac{\partial \Pi}{\partial \xi} = \frac{1}{\xi^2} \frac{\partial}{\partial \xi} \left(\xi^2 \frac{\partial v}{\partial \xi} \right) + \frac{1}{\xi^2} \frac{\partial}{\partial \tau} \left[(1 - \tau_0) \frac{\partial v}{\partial \tau} \right] - \frac{2v}{\xi^2}, \quad (4)$$

$$\frac{\partial \Pi}{\partial \tau} = \frac{2}{\xi} \frac{\partial v}{\partial \tau}, \quad (5)$$

$$\frac{1}{\xi^2} \frac{\partial}{\partial \xi} (\xi^2 v) = 0. \quad (6)$$

Граничными условиями для скорости являются условия прилипания:

$$v = 0, \quad \tau = 1, \quad (7)$$

$$v = 0, \quad \tau = \tau_0. \quad (8)$$

Уравнения (4), (5) говорят о том, что давление в канале является функцией двух координат $\Pi(\xi, \tau)$, а в технических приложениях, как правило, интересует перепад давления вдоль канала. Поэтому в дальнейшем при анализе давления в канале будем использовать безразмерное, среднее по площади поверхности поперечного канала сферической координатной поверхностью давление:

$$\bar{\Pi} = \frac{1}{\tau_0 - 1} \int_1^{\tau_0} \Pi d\tau, \quad (9)$$

что позволяет записать условие однозначности для давления (начальное условие)

$$\bar{\Pi} = 0, \quad \xi = 1. \quad (10)$$

Как следует из определения безразмерного давления (2), условие (10) соответствует заданию величины среднего по поверхности поперечного сечения канала на его входе давления, равной P_0 , которая является достаточно произвольной величиной, поскольку уравнения, описывающие течение несжимаемой вязкой жидкости, учитывают изменение давления, а не его абсолютную величину.

Заметим, что аналогичное условие однозначности для определения распределения давления в канале было использовано автором при анализе ламинарного течения в соосном коническом канале с общей вершиной границ [8, 9].

Для решения задачи нам также понадобится условие постоянства расхода жидкости в любом поперечном сечении канала, которое в безразмерных переменных (2) запишется в виде:

$$\int_1^{\tau_0} v d\tau = -\frac{1}{\xi^2} (1 - \tau_0). \quad (11)$$

Данное выражение эквивалентно уравнению неразрывности (6) и может быть получено из него интегрированием, но его можно записать непосредственно исходя из интегрального закона сохранения массы.

Таким образом, мы дали математическую формулировку задачи ползущего диффузорного течения в коническом канале (4) – (11) в безразмерных переменных (2).

Решение сформулированной задачи

Интегрируя уравнение неразрывности (6), получаем:

$$v = \frac{1}{\xi^2} u(\tau), \quad (12)$$

где $u(\tau)$ – множитель, зависящий только от угловой координаты τ .

Подстановка (12) в (5) и последующее интегрирование приводит нас к соотношению:

$$\Pi(\xi, \tau) = \frac{2}{\xi^3} u(\tau) + f(\xi), \quad (13)$$

где $f(\xi)$ зависит исключительно от координаты ξ .

Далее подставляя (13) в (5), получаем уравнение с разделяющимися переменными:

$$\xi^4 f_\xi = (1 - \tau^2) u_{\tau\tau} - 2\tau u_\tau + 6u. \quad (14)$$

Откуда для функции $u(\tau)$ получаем неоднородное уравнение второго порядка:

$$(1 - \tau^2) u'' - 2\tau u' + 6u + \lambda = 0, \quad (15)$$

где λ – константа разделения.

Граничные условия для (15) следуют из (7), (8)

$$u = 0, \quad \tau = 1, \quad (16)$$

$$u = 0, \quad \tau = \tau_0. \quad (17)$$

Общим решением однородного уравнения (15) является сумма [10]:

$$u = C_1 P_2(\tau) + C_2 Q_2(\tau), \quad (18)$$

где $P_2(\tau)$ и $Q_2(\tau)$ – сферические функции Лежандра первого и второго рода и второго порядка. Поскольку при $\tau \rightarrow 1$ функция Лежандра второго рода $Q(\tau) \rightarrow \infty$, то $C_2 = 0$. Очевидно, что частным решением неоднородного уравнения (15) является величина $-\frac{\lambda}{6}$, поэтому общее решение (18) запишется, как:

$$u = C_1 P_2(\tau) - \frac{\lambda}{6}, \quad (19)$$

где $P_2(\tau) = \frac{1}{2}(3\tau^2 - 1)$.

Постоянные C_1 и λ определяем с помощью условий (17) и (11):

$$C_1 = \frac{\lambda}{6P_2(\tau_0)}, \quad (20)$$

$$\lambda = \frac{12P_2(\tau_0)}{\tau_0 - 2\tau_0^2 + 1}, \quad (21)$$

и в результате получаем выражение, описывающее распределения безразмерной скорости v в коническом диффузоре:

$$v = 3 \frac{\xi_0^2}{\xi^2} \frac{\tau^2 - \tau_0^2}{\tau_0 - 2\tau_0^2 + 1}, \quad (22)$$

и далее, умножая числитель и знаменатель полученного выражения на $1 - \tau_0$, можно перейти к классическому виду распределения Харрисона [5].

Из уравнения (14) для функции f получаем

$$f'(\xi) = -\frac{\lambda}{\xi^4}. \quad (23)$$

Интегрируя (23) и подставляя в (13), получаем для $\Pi(\xi, \tau)$ выражение:

$$\Pi(\xi, \tau) = \frac{2}{\xi^3} u(\tau) + \frac{\lambda}{3\xi^3} + C, \quad (24)$$

где C – постоянная интегрирования по переменной ξ , которая в общем случае зависит от угловой координаты τ , но поскольку должно выполняться уравнение (5), величина C является константой.

Для определения постоянной C усредним по площади поверхности поперечного сечения канала уравнение (24):

$$\bar{\Pi}(\xi) = \frac{1}{2\pi\xi^2(1-\tau_0)} \left\{ \int_1^{\tau_0} -2\pi\xi^2 \left[\frac{2u}{\xi^3} + \frac{\lambda}{3\xi^3} + C \right] d\tau \right\} = \frac{2}{\xi^3} + \frac{\lambda}{3\xi^3} + C, \quad (25)$$

и далее воспользовавшись начальным условием (16), определяем значение C и, подставляя его в (25), получаем выражение, описывающее распределение безразмерного среднего по площади поперечного сечения канала давления:

$$\bar{\Pi}(\xi) = \frac{\lambda + 6}{3} \left(\frac{1}{\xi^3} - 1 \right). \quad (26)$$

Особенности распределения безразмерного, среднего по площади поперечного сечения давления при ползущем течении в коническом диффузоре

Основной особенностью распределения среднего по поперечному сечению конического диффузора давления является то, что при любой длине образующей границы канала перепад давления будет конечной величиной, т.е. при $\xi \rightarrow \infty$, $\bar{\Pi}(\xi) \rightarrow \bar{\Pi}(\infty)$. Действительно, переходя в (26) к пределу, получаем:

$$\lim_{\xi \rightarrow \infty} \bar{\Pi}(\xi) = -\frac{\lambda + 6}{3} = \bar{\Pi}(\infty). \quad (27)$$

Этот результат принципиально отличается от распределения, например, при течении в прямой трубе, где при $\xi \rightarrow \infty$, $\Delta P \rightarrow \infty$.

Распределение безразмерного давления вдоль канала для диффузорного течения в круглых каналах с малой конусностью в используемых здесь безразмерных переменных заменяется, как:

$$\Pi_s(\xi) = \frac{16\tau_0}{3(1-\tau_0^2)(1+\tau_0)} \left(\frac{1}{\xi^3} - 1 \right), \quad (28)$$

и, следовательно, безразмерное давление в бесконечно длинном канале, в этом случае, определится выражением:

$$\Pi_s(\infty) = -\frac{16\tau_0}{3(1-\tau_0^2)(1+\tau_0)}. \quad (29)$$

Соотношения (27) и (29) показывают, что безразмерное давление на бесконечности при течении жидкости в коническом диффузоре определяется только одним параметром – τ_0 , т.е. углом раскрытия конической поверхности θ_0 , поэтому зависимости, приведенные на рис. 2 и рис. 3, описывают все возможные случаи ползущего течения в конических диффузорах.

И как следует из [7] и рис. 2, рис. 3 для расчета перепада давления при ползущем течении в коническом диффузоре с точностью до 5% можно применять приближение малой конусности в пределах изменения угла раскрытия диффузора от 0° и до 20° .

Заметим, что безразмерное давление в канале может быть записано в виде:

$$\bar{\Pi}(\xi) = \Pi(\infty) \left(\frac{1}{\xi^3} - 1 \right), \quad (30)$$

и если необходимо определить Π на выходе из канала, что соответствует перепаду дав-

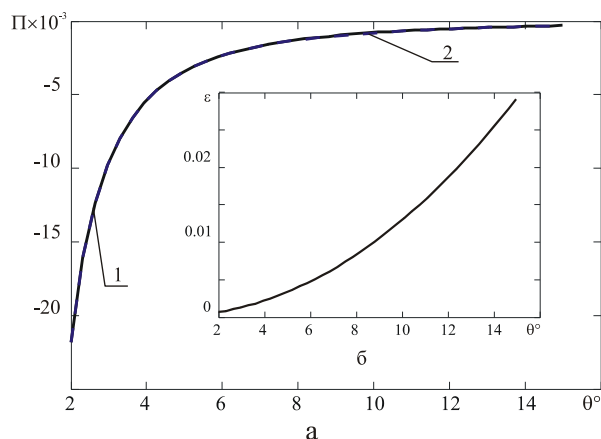


Рисунок 2 – а) Зависимость максимально возможного значения безразмерного давления при ползущем течении в коническом диффузоре от угла раскрытия в пределах его изменения $2^\circ \dots 15^\circ$: 1 – полученная в сферических координатах; 2 – для модели малой конусности; б) их относительное отклонение

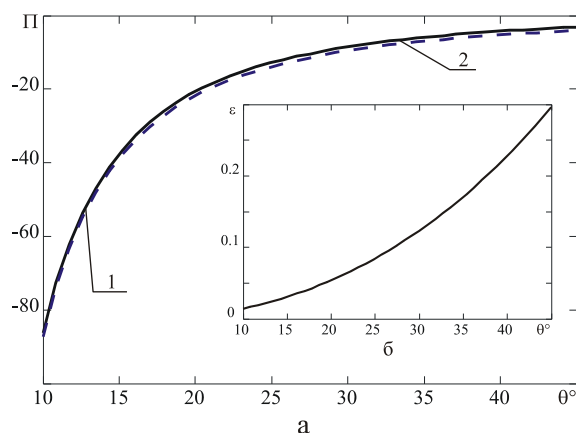


Рисунок 3 – а) Зависимость максимально возможного значения безразмерного давления при ползущем течении в коническом диффузоре от угла раскрытия в пределах его изменения $10^\circ \dots 45^\circ$: 1 – полученная в сферических координатах; 2 – для модели малой конусности; б) их относительное отклонение

ления в канале, то величина ξ в этом случае будет равна отношению радиальной координаты выхода из канала к координате его входа.

С помощью равенства (30) мы можем определить значение безразмерной координаты, на которой безразмерное давление отличается от $\Pi(\infty)$ не более, чем на 1%, записав неравенство:

$$\left| \frac{\Pi(\xi) - \Pi(\infty)}{\Pi(\infty)} \right| \leq 0.01, \quad (31)$$

и решив его относительно ξ , получим соотношение:

$$\xi_\infty \geq 4.64, \quad (32)$$

которое справедливо как для выражения (26), так и для (28).

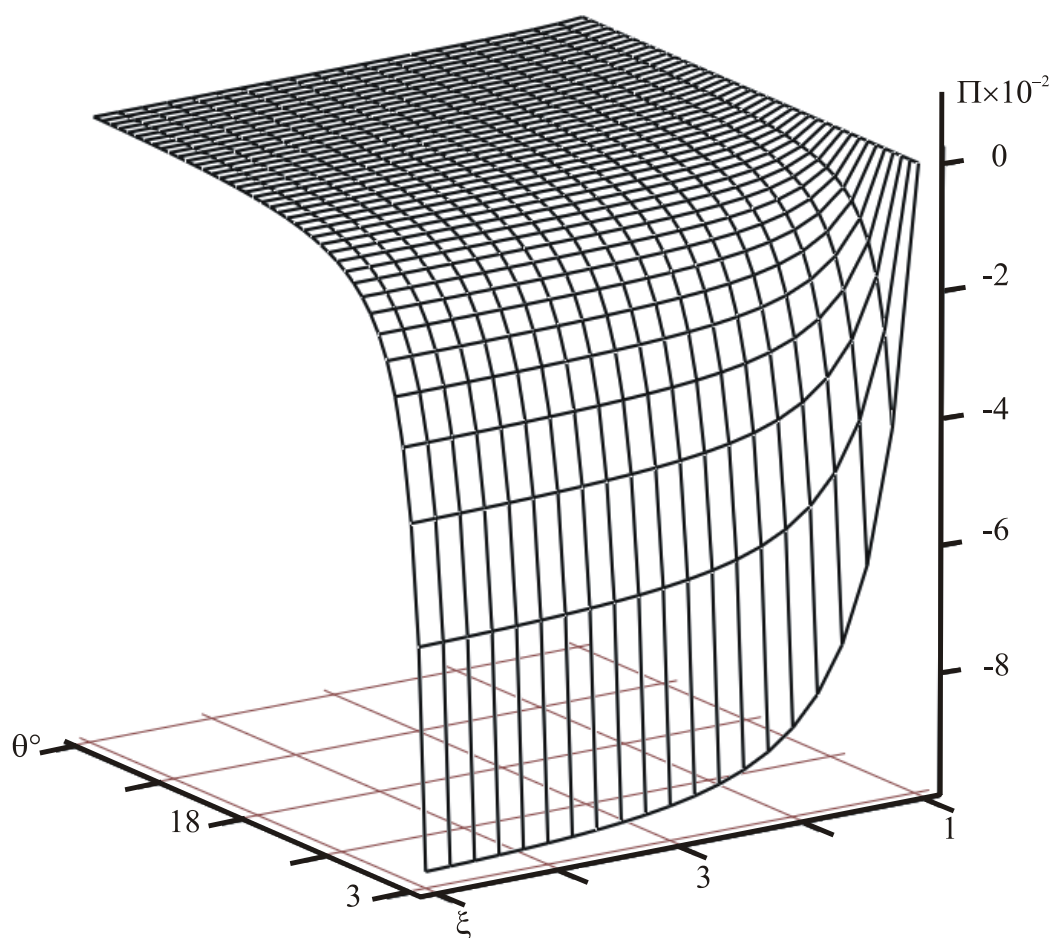


Рисунок 4 – Распределение безразмерного давления вдоль ползущего течения в коническом диффузоре для различных полууглов его раскрытия

Неравенство (32) показывает, что для ползущего течения в любом коническом диффузоре 99% возможного перепада давления происходит при изменении радиальной координаты на интервале $[R_0, 4.64 R_0]$, т.е. на длине канала $\Delta R = 3.64 R_0$. Этот результат важен для оценок при проектировании полимерного оборудования.

Используя (32), мы можем построить распределение безразмерного давления для ползущего течения практически в любом коническом диффузоре (рис. 4).

Заключение

В работе решены задачи ползущего течения в коническом диффузоре с начальным условием, позволяющим определить распределение среднего по площади поверхности поперечного сечения канала давления вдоль течения. Обнаружено, что перепад давления в диффузоре при стремлении его длины к бесконечности стремится к конечной величине. Определено значение координаты, при превышении которой перепад давления в канале изменяется не более чем на 1 %.

Обозначения: P, P_0 – давление текущее и на входе в канал, Па; R, R_0 – сферическая радиальная координаты текущая и на входе в канал, Q – объемный расход жидкости, м³/с; V, V_0 – скорость жидкости текущая и на входе в канал, м/с; θ – азимутальная сферическая координата, рад; θ_0 – полуугол раскрытия диффузора, рад; μ – коэффициент динамической вязкости жидкости, Па·с.

Литература

1. Тадмор З. Гогос К. Теоретические основы переработки полимеров. – М.: Химия. 1984. 632 с.
2. Joshi M.V. Dies For plastic extrusion. – Delhi.: Macmillan India Limited. 1984. – 176 p.
3. Басов Н.И. Казанков Ю.В., Любартович В.А. Расчет и конструирование оборудования для производства и переработки полимерных материалов. – М.: Химия. 1986. – 488 с.
4. Каплун Я.Б., Ким В.С. Формующее оборудование экструдеров. – М.: Машиностроение. 1969 – 160 с.
5. Керчман В.И. Медленные течения вязкой жидкости в коническом диффузоре // Изв. АН СССР МЖГ. 1972, № 2. С. 41-47.
6. Слезкин Н.А. Динамика вязкой несжимаемой жидкости. - М.: Гос. изд. тех. – теор. лит. 1955. – 520 с.
7. Ульев Л.М. Приближенное решение задачи ламинарного течения в каналах с малой конусностью // Вестник ХГПУ. Выпуск 49. Харьков. ХГПУ. 1999. С. 109 – 112.
8. Ульев Л.М. Медленные течения в коаксиальных конических каналах. // Вестник Харьковского государственного политехнического университета, вып.7. 4.2. Механика. Машиностроение. Харьков: ХГПУ. 1997. С. 22-31.
9. Ульев Л.М. Медленные течения между соосными коническими поверхностями // Инженерно-физический журнал. 1998. Т. 71, № 6. С. 1092-1098.
10. Янке Е., Эмде Ф., Лёш Ф. Специальные функции. – М.: Наука. Глав. ред. физ.- мат. лит. 1968. – 344 с.

УДК 532.5; 678.027

Ульев Л.М.

ОСОБЛИВОСТІ РОЗПОДІЛУ ТИСКУ І ЙОГО РОЗРАХУНКУ ПРИ ПОВЗУЧОМУ ПЛІНІ РІДИНИ В КОНІЧНОМУ ДИФУЗОРІ

У роботі вирішені задачі повзучого плину в конічному дифузорі з початковою умовою, що дозволяє визначити розподіл середнього по площі поверхні поперечного переріза каналу тиску уздовж течії. Виявлено, що перепад тиску в дифузорі при прагненні його довжини до нескінченності прагне до скінченної величини. Визначено значення координати, при перевищенні якої перепад тиску в каналі змінюється не більш, ніж на 1 %.