

УДК 658.26:665.63:338.45

Л.М.УЛЬЕВ, докт. техн. наук, проф., НТУ «ХПИ»,
Л.А. МЕЛЬНИКОВСКАЯ, аспирант, НТУ «ХПИ»

РАСЧЕТ ТЕПЛОВЫХ ПОТЕРЬ НА УСТАНОВКЕ ПЕРВИЧНОЙ ПЕРЕРАБОТКИ НЕФТИ АВТ А12/2 В РЕЖИМЕ РАБОТЫ БЕЗ ВАКУУМНОГО БЛОКА

Розрахунок теплових втрат на установці первинної переробки нафти АВТ А12/2 в режимі роботи без вакуумного блоку показав, що установка працює не в оптимальному режимі. Таким чином, на теплообмінному обладнанні та трубах, ще до системи розділення, втрачається близько 4 МВт теплової енергії

Расчет тепловых потерь на установке первичной переработки нефти АВТ А12/2 в режиме работы без вакуумного блока показал, что установка работает не в оптимальном режиме. Таким образом, на теплообменном оборудовании и трубах, еще до системы разделения, теряется около 4 МВт тепловой энергии

Calculation of heat losses for crude oil unit in operation without vacuum block showed that the plant is not operating optimally. Comparison of heat loss, calculated according to the hot and cold utilities, and losses directly to the heat exchangers and piping gives a value of about 4 MW. Thus, the heat transfer equipment before the system of division lost about 4 MW of thermal energy

Введение. Проблема обеспечения украинской экономики энергоносителями – одна из самых актуальных в наше время. Газ, нефть, уголь и даже электроэнергию приходится импортировать. Ежегодно на это затрачивается около 8 млрд. долл., на что идет 2/3 всего товарного экспорта [1]. Дефицит энергоносителей влечет за собой много последствий: недобор урожая, систематическое отключение населенных пунктов от электроснабжения и т.д. Научно-технический прогресс, улучшение качества продукции, улучшение условий труда, интенсификация всего общественного производства определяются развитием энергетики страны, основой которой является топливная база и предприятия по переработке топлива [2, 3]. Увеличение объемов производства, которое ожидается на протяжении ближайших десяти лет, обуславливает возрастание спроса на энергию и электроэнергию. Несмотря на то, что установленная мощность переработки предприятий Украины является высокой, реальная рабочая мощность снижается. Возникает потребность в реабилитации существующих установок и оборудования. Установки

атмосферно-вакуумной трубчатки (АВТ) являются основой всех нефтеперерабатывающих заводов, т.к. вся сырая нефть проходит через эти установки [4 – 8]. Поэтому особое внимание следует уделить повышению эффективности работы существующих АВТ, уменьшению удельных затрат на переработку нефти и снижению количества тепловых потерь на оборудовании установки.

В предыдущих работах была проведена экстракция данных, моделирование процесса в программе HYSYS (Unisim Design), определен энергосберегающий потенциал установки и предложен проект схемы реконструкции рассматриваемой установки, работоспособность которого подтверждена моделированием в программе (Unisim Design) [9, 10]. Программа HYSYS (Unisim Design) является программным пакетом, предназначенным для проектирования химико-технологических производств, контроля продуктивности оборудования, оптимизации в области добычи и переработки углеводородов и нефтехимии, моделирования оборудования в стационарном режиме, в том числе и моделирования установок первичной переработки нефти [11 – 13].

Цель данной работы – определить количество тепловых потерь на теплообменном оборудовании установки АВТ А12/2 в режиме работы без вакуумного блока. Технологическая схема установки АВТ А12/2 приведена на рис. 1.

Определение мощности рекуперации теплоты в системе теплообмена по горячим и холодным потокам. В одной из предыдущих работ была определена общая мощность рекуперации в сети теплообменников установки первичной переработки нефти АВТ А12/2 величиной 33 МВт. Поскольку измерения температур теплоносителей проводились для горячих и для холодных потоков независимо, мы рассчитаем мощность рекуперации тепловой энергии в сети теплообменников отдельно для горячих и для холодных потоков. Сначала определим мощность рекуперации теплоты, используя данные, собранные для горячих потоков (табл. 1). Потоки дизельного топлива и мазута сегментированы, т.к. они отводятся с различного оборудования установки несколькими потоками. Итак, мощность рекуперации теплоты, рассчитанная по измеренным изменениям температуры горячих потоков, составляет величину около 39,4 МВт.

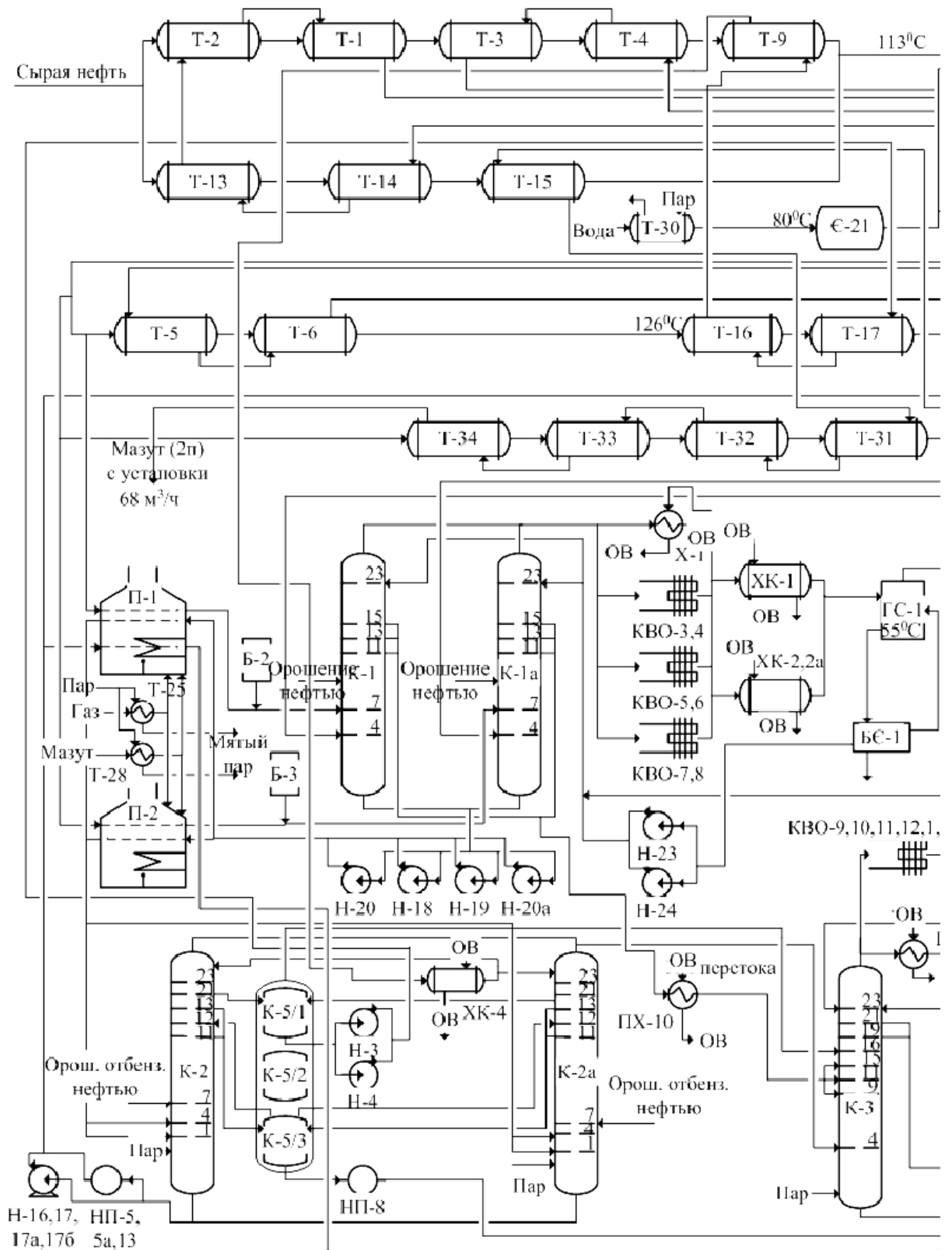
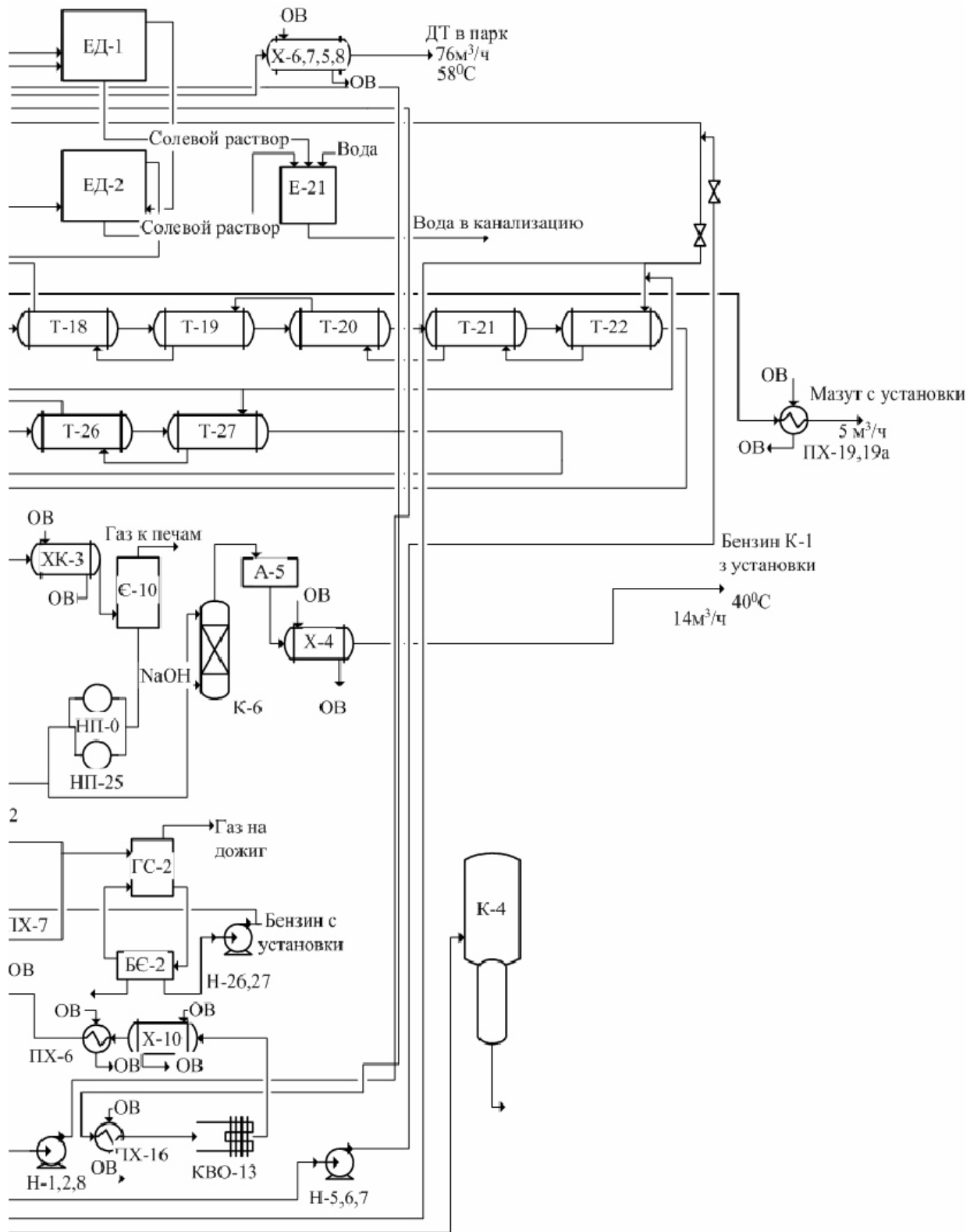


Рис. 1. Существующая схема установки переработки нефти АВТ А12/2 без атмосферные ректификационные колонны; К2, К2а – ректификационные дизельного топлива; К4 – вакуумная колонна; К5 – отпарная колонна; КВО – теплообменные аппараты; Х, ПХ – холодильники; ХК – конденсаторы; ЭД –



вакуумного блока. БУ, БЕ, Е – емкости; БК – барометрический конденсатор; К1, К1а – колонны разгона отбензиненной нефти; К3 – ректификационная колонна для получения конденсатор воздушного охлаждения; Н, НП – насосы; П – трубчатая печь; Т – электродегидратор; ОВ – охлаждающая вода

Таблица 1

Мощность рекуперации, рассчитанная для горячих потоков установки

Горячие потоки	$T_1, ^\circ\text{C}$	$T_2, ^\circ\text{C}$	$G, \text{т/ч}$	$CP, \text{кВт/К}$	$\Delta H, \text{кВт}$
Дизельное топливо	229	200	71,11	68,29	1980,41
	200	100	71,11	58,81	5881
	100	65	71,11	51,76	1811,6
Циркуляционное орошение К-3	133	100	75,79	55,87	1843,71
Циркуляционное орошение К-2,2а	240	144	30,73	29,85	2865,6
Мазут	312	300	133,08	150,01	1800,12
	300	250	133,1	135,78	6789
	250	200	133,1	122,99	6149,5
	200	150	133,1	109,87	5493,5
	150	100	133,1	95,69	4784,5

Аналогично, с помощью вычисления увеличения потокового теплосодержания холодных потоков, участвующих в теплообмене, определяем мощность рекуперации в системе теплообмена (табл. 2).

Таблица 2

Мощность рекуперации, рассчитанная для холодных потоков установки

Холодные потоки	$T_1, ^\circ\text{C}$	$T_2, ^\circ\text{C}$	$G, \text{т/ч}$	$CP, \text{кВт/К}$	$\Delta H, \text{кВт}$
Сырая нефть	10	50	250,9	142,55	5702
	50	118	250,9	170,22	11574,96
Обессоленная нефть	112	150	248,3	192,17	7302,46
	150	200	248,3	214,4	10720

Здесь сегментируются потоки сырой нефти, т.к. она поступает в теплообменную сеть двумя потоками, и обессоленной нефти, т.к. она циркулирует на установке также двумя потоками. Мощность рекуперации теплоты, рассчитанная по измеренным изменениям температуры холодных потоков, составляет величину 35,3 МВт, что почти на 4 МВт меньше, чем по горячим потокам. Такая разница в значениях обусловлена тем, что в процессе первичной переработки нефти на установке АВТ А12/2 теплообмен не является вертикальным, поэтому утилитный нагрев может происходить на большей части холодной составной кривой, также как и рекуперативный теплообмен.

В то же время полезная нагрузка на утилитную систему включает в себя не только горячие утилиты, но и тепловые потери в окружающую среду. Эти потери происходят в системе теплообмена как непосредственно на теплообменном оборудовании, так и на транспортных трубопроводах. Проведенные измерения и расчеты показывают, что потери тепловой энергии, происходящие на теплообменных аппаратах, состав-

ляют величину, равную приблизительно половине всех тепловых потерь в окружающую среду системой теплообмена.

Определение количества тепловых потерь на теплообменном оборудовании. Имея данные для расчета тепловых потерь на теплообменном оборудовании (табл. 3), можно вычислить количество тепловых потерь на каждом теплообменном аппарате [14, 15].

Таблица 3

Данные для расчета тепловых потерь на теплообменном оборудовании

Тепло-обм. аппарат	Температура открытой наружной поверхности теплообменника, °C			Размеры открытой части наружной поверхности теплообменника, м	
	1 крышка	2 крышка	Корпус	Ø 1, 2 крышки	L корпуса, от крышки
T-1	23	50	23	0,6	2
T-2	38	50	38	0,6	2
T-27	260	155	260	1,2	3
T-26	227	116	227	1,2	3
T-15	67	260	40	1,2	3
T-14	28	118	28	1	3
T-13	16	144	16	1	3
T-31	75	100	75	0,6	2
T-32	80	80	80	0,6	2
T-33	67	80	80	1	10
T-34	90	70	70	1	10
T-9	80	130	130	1	10
T-3	75	75	75	0,6	2
T-4	70	70	70	0,6	2
T-8	104	100	104	1	2
T-7	112	100	112	1	2
T-6	120	100	120	1	2
T-5	102	120	102	1	2
T-16	100	200	100	0,6	2
T-17	90	200	90	0,6	2
T-18	70	160	70	0,6	2
T-19	100	185	100	0,6	2
T-20	157	157	157	1,2	2
T-21	170	220	170	0,6	2
T-22	195	240	195	0,6	2
T-28	65	123	65	1	2
T-25	25	90	25	1	2
T-24	260	260	260	1	8
T-11,12	220	220	220	0,4	11

Для расчета конвективной и лучистой составляющей тепловых потерь теплообменных аппаратов необходимо знать площади открытых поверхностей, их температуру и габариты аппаратов. Если у теплообменного аппарата не теплоизолирована боковая крышка, то для вычисления площади ее поверхности воспользуемся выражением:

$$S_k = \pi \cdot (h^2 + r^2),$$

где h – высота к основанию цилиндра с радиусом, равным $r = d/2$; d – внешний диаметр кожуха теплообменника.

Если у теплообменного аппарата имеется открытый участок длиной l , то площадь открытой поверхности определится выражением:

$$S_{oy} = \pi \cdot (d \cdot l + r^2 + h^2).$$

Конвективный тепловой поток будем рассчитывать при средней скорости ветра 3 м/с. Мощность конвективного теплового потока определится выражением:

$$Q_c = \alpha \cdot S \cdot (T_s - T_0),$$

где T_s – температура поверхности, °C; T_0 – температура воздуха, °C; α – коэффициент теплоотдачи от поверхности с температурой T_s к воздуху с температурой T_0 .

Коэффициент теплоотдачи найдем из формулы для определения числа Нуссельта:

$$\text{Nu} = \frac{\alpha \cdot d}{\lambda},$$

где λ – теплопроводность воздуха, Вт/м·°C.

Далее используем зависимость между числом Нуссельта и числом Рейнольдса, полученную для воздуха (или двухатомных газов) на основе теории обобщения: $\text{Nu} = 0.018 \cdot \text{Re}^{0.8}$,

Число Рейнольдса найдем по формуле:

$$\text{Re} = \frac{\omega \cdot d}{\nu},$$

где ω – скорость ветра, м/с; ν – динамический коэффициент вязкости воздуха, Па·с.

Тогда:
$$\alpha = \frac{0.018 \cdot \lambda \cdot \omega^{0.8} \cdot d^{0.8}}{\nu^{0.8} \cdot d}.$$

Принимая среднюю температуру между поверхностью оборудования и окружающей средой 125 °С, подставляем значения теплопроводности воздуха $\lambda = 12.9 \cdot 10^{-3}$ Вт/м и динамического коэффициента вязкости воздуха $\nu = 2.79 \cdot 10^{-5}$ Па·с. Отсюда имеем:

$$\alpha = \frac{20}{d^{0.2}}.$$

Мощность лучистых потерь определим из выражения:

$$Q_l = \varepsilon \cdot \sigma \cdot S \cdot \left[(T + 273)^4 - (T_0 + 273)^4 \right],$$

где ε – степень черноты, равная 0.95; σ – постоянная Стефана – Больцмана.

Результаты расчетов приведены в табл. 4.

Таблица 4

Количество тепловых потерь на теплообменном оборудовании

Оборудование и трубы	Площадь открытых участков, м ²	Тепловые потери, Вт
T-1	4.587	4864
T-2	4.587	6174
T-27	13.823	103900
T-26	13.823	83000
T-15	13.823	48930
T-14	11.247	18860
T-13	11.247	19070
T-31	4.587	11920
T-32	4.587	11440
T-33	36.380	79300
T-34	36.380	80360
T-9	36.380	121400
T-3	4.587	10720
T-4	4.587	10010
T-8	8.105	24290
T-7	8.105	25660
T-6	8.105	27050
T-5	8.105	25660
T-16	4.587	19760
T-17	4.587	18650
T-18	4.587	14420
T-19	4.587	18920
T-20	6.283	29750

Т-21	4.587	29470
Т-22	4.587	34260
Т-28	8.105	19740
Т-25	8.105	11070
Т-24	26.955	253800
Т-11,12	14.326	119800
Трубы	469.601	3247000
Всего тепловых потерь		4529248

Выводы. Расчет тепловых потерь на установке первичной переработки нефти показал, что установка работает не в оптимальном режиме. Сравнение количества тепловых потерь, рассчитанного по горячим и холодным утилитам, и потерь непосредственно на теплообменном оборудовании и трубах дает величину около 4 МВт.

Список литературы: 1. Бурлак Г.Г. Нефтеперерабатывающая отрасль экономики: состояние и перспективы / Г.Г. Бурлак // Экономика Украины. – 2000. – № 7. – С. 19–24. 2. Степанов А.В. Рациональное использование сырьевых и энергетических ресурсов при переработке углеводородов / Степанов А.В., Сульжик Н.И., Горюнов В.С. – К.: Техника, 1989. – 170 с. 3. Клименко В.Л. Энергоресурсы нефтеперерабатывающей и нефтехимической промышленности / В.Л. Клименко, Ю.В. Костерин. – Л.: Химия, 1985. – 256 с. 4. Гуревич И.Л. Технология переработки нефти и газа. Общие свойства и первичные методы переработки нефти и газа / Гуревич И.Л. – М.: Химия, 1972. — 460 с. 5. Леффлер Уильям Д. Переработка нефти / Леффлер Уильям Д. – М.: ЗАО «Олимп-Бизнес», 2004. – 223 с. 6. Рудин М.Г. Карманный справочник нефтепереработчика / Рудин М.Г. – Л.: Химия, 1989. – 464 с. 7. Багиров И.Т. Современные установки первичной переработки нефти / Багиров И.Т. – М.: Химия, 1974. – 240 с. 8. Эмирджанов Р.Т. Основы технологических расчетов в нефтепереработке и нефтехимии / Р.Т. Эмирджанов, Р.А. Лемберанский. – М.: Химия, 1989. – 191с. 9. Товажнянский Л.Л. Экстракция данных для теплоэнергетического интегрирования процесса первичной переработки нефти на установке АВТ А12/2 / Л.Л. Товажнянский, Л.М. Ульев, Л.А. Мельниковская, Б.Д. Зулин // Интегрированные технологии и энергосбережение. – 2010. – № 1. – С. 53–64. 10. Товажнянский Л.Л. Проектирование схемы реконструкции установки первичной переработки нефти АВТ А12/2 в режиме работы без вакуумного блока в зимнее время / Л.Л. Товажнянский, Л.М. Ульев, Л.А. Мельниковская, Б.Д. Зулин // Интегрированные технологии и энергосбережение. – 2010. – № 3. – С. 64–73. 11. Plesu V. Retrofit solutions in crude distillation plant using process simulation and process integration / Plesu V., Vumbac G., Tacu-Marcov C., Ivanescu I., Popescu D.C. // Chemical engineering transactions. – 2005. – Vol. 7. – P. 169–174. 12. Plesu V. HEN retrofit for a crude distillation unit-part 1 / Plesu V., Vumbac G., Nan O. // Chemical engineering transactions. – 2001. – Vol. 2. – P. 95–98. 13. Plesu V. Catalytic, reforming plant simulation for energy saving and rational use of hydrogen / Plesu V., Baetens D., Vumbac G. // Chemical engineering transactions. – 2001. – Vol. 2. – P. 489–492. 14. Михеев М.А. Основы теплопередачи / М.А. Михеев, И.М. Михеева. – М.: Энергия, 1977. – 336 с. 15. Григорьев Б.А. Теплофизические свойства нефти, нефтепродуктов, газовых конденсатов и их фракций / Григорьев Б.А., Богатов Г.Ф., Герасимов А.А. – М.: Издательство МЭИ, 1999. – 370 с.

Поступила в редколлегию 22.02.12