

Л.М. УЛЬЄВ, д-р техн. наук, проф., НТУ «ХПІ»;

А.О. ГАРЄВ, асистент, НТУ «ХПІ»;

А.М. МИРОНОВ, студент, НТУ «ХПІ»

ОПТИМІЗАЦІЯ ТЕХНОЛОГІЧНОЇ СХЕМИ АВТОМАТИЗОВАНОЇ УСТАНОВКИ РЕКТИФІКАЦІЇ ЧАСТКОВО РОЗЧИННОЇ АЗЕОТРОПНОЇ СУМІШІ ЗА ДОПОМОГОЮ ПІНЧ-ТЕХНОЛОГІЙ

Завдання цієї роботи – провести теплову інтеграцію вихідної схеми шляхом побудови складових кривих і сіткової діаграми процесу, що розглядається, а також скласти нову модифіковану схему процесу ректифікації частково розчинної азеотропної суміші з необхідним теплообмінним обладнанням та засобами автоматизації.

Ключові слова: ректифікація, ентальпія, пінч-аналіз, складові криві, сіткова діаграма, температурний інтервал.

Постановка проблеми. З огляду на сучасний стан речей наша країна забезпечена власними енергетичними ресурсами не більше ніж на 40%, а середня вартість енергії, яка доводиться на питомий продукт, що випускається українською промисловістю, навіть з урахуванням тіньового виробництва, в 1,5–2 рази перевищує цей показник для індустріально розвинених країн. Значною мірою це відбувається через те, що технологічні схеми промислових підприємств, що діють зараз на Україні, були створені під час відносно дешевих енергоносіїв. В даний час, коли вартість енергії різко зросла, і на Україні існує її дефіцит, питання економії енергії для компаній є життєво важливим. Тому більшість з них вимагають реконструкції, а при будівництві нових підприємств необхідно використовувати сучасні ресурсозберігаючі і енергозберігаючі методи проектування. Одним з найбільш енергоємних в хімічній промисловості є процес ректифікації. Цей процес має широке застосування в хімічній, нафтохімічній, фармацевтичній, харчовій галузях [1].

Актуальність і доцільність роботи. Зниження споживання енергії на одиницю продукції, що випускається, за інших рівних умов дозволяє знизити витрати на енергоносії, позитивно впливає на довкілля і здоров'я

людини за рахунок зниження викиду шкідливих газів та у перспективі підвищить якість, а тому конкурентоспроможність продукції. Одним з методів, який дозволяє досягти всіх цих цілей є пінч-аналіз.

При модернізації існуючих виробництв методи пінч-технології дозволяють максимально використовувати вже встановлене устаткування, а в нових робочих мережах знижують інвестиції в проектувальний та будівничий процеси [2]. Технологічна схема автоматизованої установки ректифікації частково розчинної азеотропної суміші може бути доволі легко оптимізована за допомогою пінч-аналізу. Саме тому є очевидною користь від застосування подібних проектів при розробці аналогічних ректифікаційних установок.

Опис процесу та збір необхідних даних. Енерго-функціональна схема установки ректифікації частково розчинної азеотропної суміші фурфурол-вода до реконструкції зображена на рис. 1.

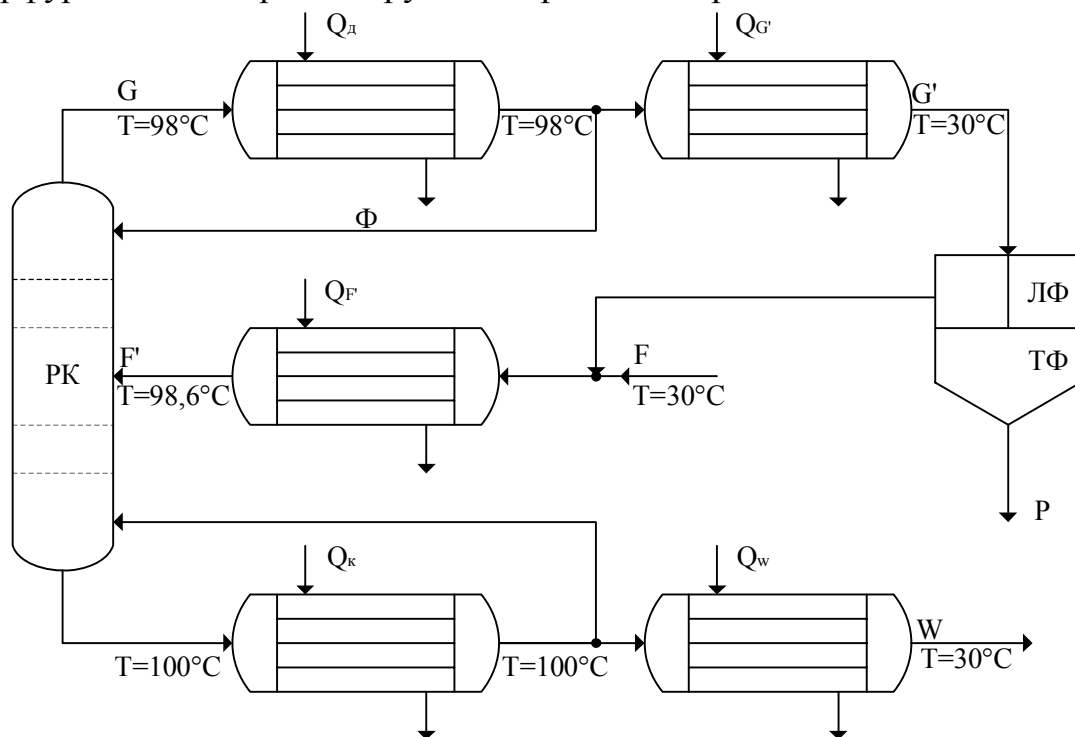


Рис. 1. Енерго-функціональна схема ректифікації до реконструкції: РК – ректифікаційна колона, ЛФ-ТФ – відстійник; G – пари колони, Ф – флегма, G' – дистилат, F – живлення процесу, F' – живлення колони; W – кубовий залишок.

Процес ректифікації суміші в установці, що розглядається, відбувається чином, що описаний нижче.

1) Вихідна суміш поєднується з потоком відстійника, що складається з легких фракцій, та подається до колони.

2) Кубовий залишок з низу колони підігрівається у кип'ятильнику, потім його частина повертається до колони, а інша охолоджується до заданої температури.

3) Пара, після виходу з колони, подається на дефлегматор, після якого розділюється на два потоки – флегму та дистилат, один з яких повертається до колони, а інший подається до охолоджувача, після якого прямує у відстійник.

4) У відстійнику відбувається розділення дистилату під дією гравітаційних сил на дві фази: легку – водну фазу і важку – фурфурол, який виводиться з процесу як кінцевий продукт. А легка водна фаза змішується з вихідною сумішшю і повторює цикл.

За результатами аналізу схеми процесу ректифікації були розраховані матеріальний і тепловий баланс, визначені значення матеріальних і теплових потоків початкової суміші, дистилату й кубового залишку.

Як можна бачити з рис. 1 уся необхідна для процесу енергія підводиться ззовні. Задля наочного усвідомлення даних схеми систематизуємо потокові дані та зведемо їх до таблиці – табл. 1.

Таблиця 1. Потокові дані технологічної схеми

№ потоку	Назва потоку	Тип потоку	Температура постачання, T_s , °C	Цільова температура, T_T , °C	Теплова потужність, Q , кВт	Потокова теплоємність, CP , кВт/°C
1	G'	Гарячий	98	30	201,137	2,9579
2	W	Гарячий	100	30	776,503	11,0929
3	F'	Холодний	30	98,6	963,8984	14,051

Задля правильної і ефективної рекуперації теплової енергії додамо ще два нових потоки, які теж увійдуть до технологічної схеми ректифікації (вони будуть розглянуті далі разом зі вже існуючими). Визначившись з усіма необхідними для пінч-аналізу потоками, розглянемо їх детальніше (з урахуванням їх нових номерів).

Потік № 1 – добутий дистилат. Виходить з точки від'єднання флегми від конденсату з температурою 98 °C, охолоджується у цільовому те-

плообміннику до 30 °С та прямує до відстійника. Його теплова потужність 201 кВт; потокова теплоємність 2,96 кВт/°С.

Потік № 2 – кубовий залишок. Виходить з низу ректифікаційної колони з температурою 100 °С, охолоджується до кінцевої температури 30 °С на прямує на склад. Його теплова потужність 776 кВт; потокова теплоємність 11,1 кВт/°С.

Потік № 3 – частина парів колони (додатковий потік). Від'єднується від основних парів колони, що йдуть до конденсатору, з температурою 98 °С та через власний конденсатор прямує до місця возз'єднання конденсату з температурою 98 °С, але вже у стані рідини. Його теплова потужність 899 кВт; потокова теплоємність 899 кВт/°С.

Потік № 4 – живлення колони. Починається у точці злиття потоку живлення процесу та потоку легких фракцій з відстійника за температури 30 °С, проходить через підігрівач вихідної суміші та подається до колони, маючи температуру 98,6 °С. Його теплова потужність 964 кВт; потокова теплоємність 14 кВт/°С.

Потік № 5 – вода на технологію (додатковий потік). Може бути використаних підприємством в будь-яких цілях. Має температуру постачання 10 °С та необхідність нагрітися до своєї цільової температури 80 °С. Його теплова потужність 776 кВт; потокова теплоємність 11,1 кВт/°С. Уся нова інформація додана до тієї, що вже мається у таблиці 1, вона систематизована та зведена до таблиці 2.

Таблиця 2. Доповнені потокові дані технологічної схеми

№ потоку	Назва потоку	Тип потоку	Температура постачання, T_S , °С	Цільова температура, T_T , °С	Теплова потужність, Q , кВт	Потокова теплоємність, CP , кВт/°С
1	G'	Гарячий	98	30	201,137	2,9579
2	W	Гарячий	100	30	776,503	11,0929
3	G_1	Гарячий	98	98	899,264	899,264
4	F'	Холодний	30	98,6	963,8984	14,051
5	TechWater	Холодний	10	80	776,503	11,0929

Розв'язання проблеми. З вищенаведеного очевидно, що у існуючому процесі рекуперація відсутня. Для того, щоб вона з'явилася, побу-

дуємо складові криві для кожного типу потоків – холодних та гарячих – з відображенням їх теплоємностей та теплових навантажень.

Оскільки окремі побудови не дадуть нам об’єктивної картини дійсності, на температурно-ентальпійній діаграмі виконаємо спільне зображення гарячої і холодної складових кривих.

Маючи задану мінімальну різницю температур, зрушимо потоки уздовж ентальпійної осі таким чином, щоб можливо було забезпечити рівність $\Delta T_{min} = 4\text{ }^{\circ}\text{C}$ (рис 2).

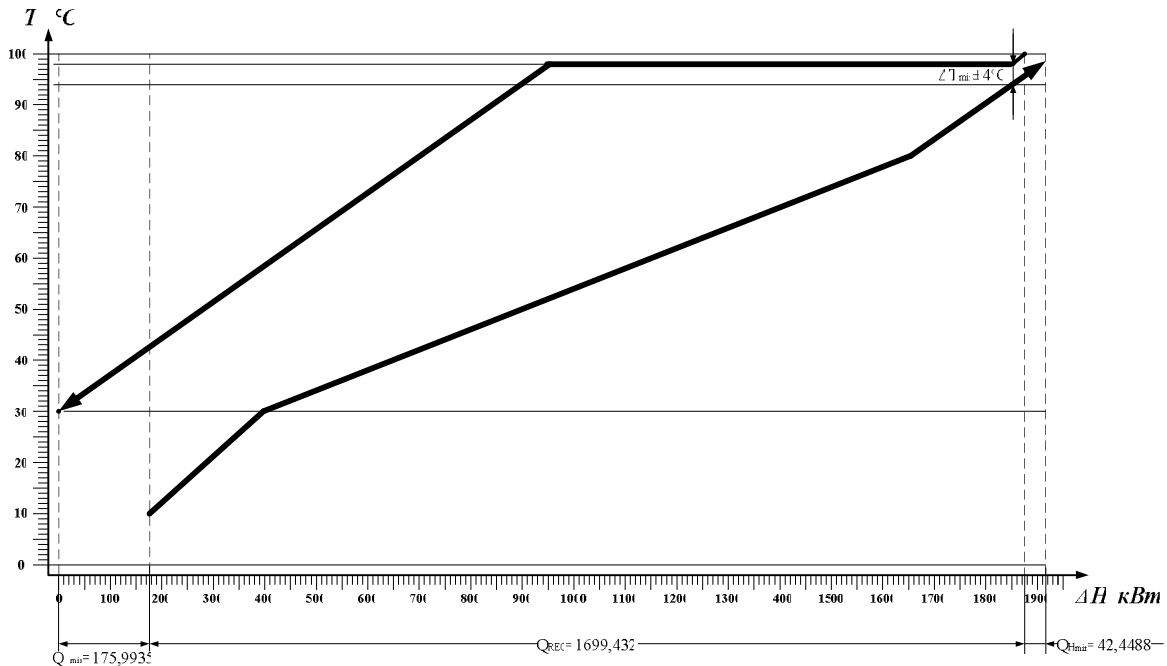


Рис. 2. Спільне зображення гарячої й холодної складових кривих: 1– гаряча складова крива; 2 – холодна складова крива; $Q_{H_{min}} = 42,4\text{ кВт}$, $Q_{C_{min}} = 176\text{ кВт}$; $Q_{REC} = 1699\text{ кВт}$ – споживання потужності гарячих та холодних утиліт; потужність рекуперації

На звичайній технологічній схемі при проектуванні дуже важко провести поділ технологічної схеми ректифікації на підсистему, що перебуває вище пінча, і підсистему нижче пінча. Найбільше зручно це зробити, якщо представити технологічні потоки технологічної схеми ректифікації за допомогою сіткової діаграми, на якій показуються тільки операції теплопередачі. Розділяємо технологічні потоки ректифікації на дві підсистеми, де вертикальні лінії показують локалізацію пінча. Ліворуч від вертикальних ліній перебуває підсистема потоків, що розташована вище пінча, праворуч – нижче пінча.

В області пінча діють найменші рушійні сили теплопередачі, тому це найбільш стиснута область для можливих розміщень рекуперативних теплообмінників. Дійсно, на всіх теплообмінних апаратах у районі пінча мінімальна різниця температур повинна строго дорівнювати $\Delta T_{min} = 4 \text{ }^\circ\text{C}$. Починати проектування теплообмінної мережі необхідно в точці пінча, рухаючись від нього убік.

Тепер ми володіємо усіма необхідними даними та розрахунками. Додержуючись основних постулатів пінч-аналізу – CP -правила та N -правила ($CP_{in} \leq CP_{out}$; $N_{in} \leq N_{out}$) – будуємо сіткову діаграму. На ній розміщуємо всі необхідні теплообмінні апарати. Покажемо це на сітковій діаграмі – рис 3.

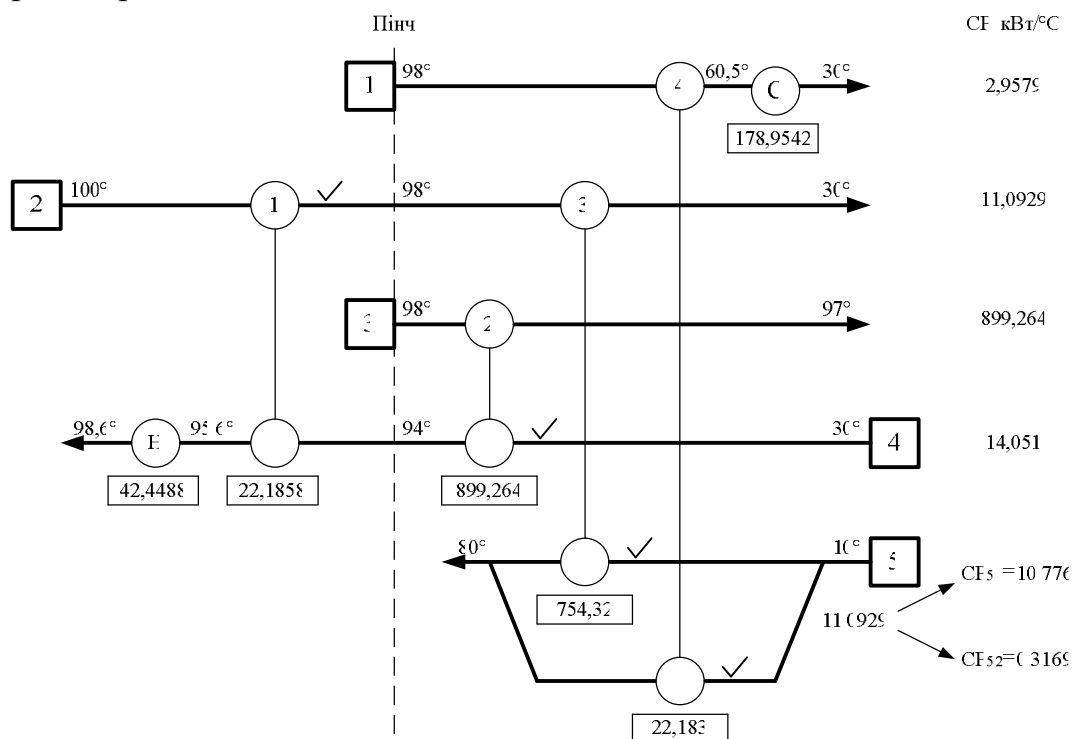


Рис. 3. Сіткова діаграма технологічних потоків: 1–3 – гарячі потоки; 4–5 – холодні потоки; 1–4 – теплообмінники; Н – нагрівач; С – охолоджувач

Теплове навантаження на кожному з теплообмінників має бути максимізованим. Задля наочності користуємося правилом евристичної відмітки. Виходячи з ситуаційної необхідності задовольнити навантаження на потоці, де вже є присутнім рекуперативний теплообмінник, додаємо на цей потік ще й утилітний. Навантаження кожного теплообмінника вказано під ним у квадратній рамці; V-видна помітка означає, що наван-

таження потоку, на якому вона стоїть, повністю рекуперується за рахунок розташованих теплообмінників.

Таким чином, спроектовано систему теплообмінників, в тому числі чотири рекуперативних, один нагрівач і два охолоджувача.

На цьому етапі ми закінчили проектування системи теплообміну для обох підсистем: вище пінча й нижче пінча. «Зшиваючи» свій проект на пінчі, отримаємо нову схему. Результати порівняння витрат енергії утиліт до і після реконструкції наведені в табл. 3.

Таблиця 3. Порівняння енергетичних характеристик існуючої та пропонованої схем реконструкції теплообмінних мереж технологічної системи ректифікації

Технологічна схема	Гарячі утиліти Q_{Hmin} , кВт	Холодні утиліти Q_{Cmin} , кВт
До реконструкції	1876,904	1740,4014
Після реконструкції	42,4488	175,9935

В результаті виконаної роботи для заданого значення ΔT_{min} методами пінч-проекування синтезована технологічна схема теплообмінної системи. Створення рекуперативної системи установки за пропонованою схемою дозволить знизити потужність гарячих утиліт, що споживається процесом до 42,44 кВт, та потужність холодних – до 175,99 кВт.

Звичайно, що самий процес ректифікації суміші в технологічній установці, що розглядається, відбувається таким самим чином, як було описано на початку. На основі сіткової діаграми була спроектована енерго-технологічна схема процесу ректифікації – рис. 4.

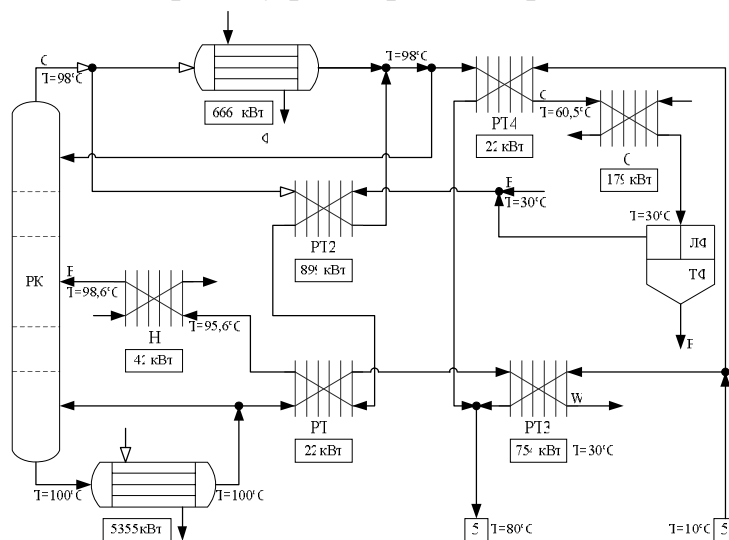


Рис. 4. Енерго-технологічна схема процесу ректифікації після реконструкції

Висновки. Розглянувши схему установки ректифікації суміші фуфурол-вода була екстрагована таблиця початкових потокових даних, створена таблиця потокових даних, яку у подальшому можна застосувати в якості основи як для інтеграції існуючого процесу, так і для проектування нової подібної установки.

Результати аналізу виявили недоліки існуючої теплообмінної системи, які призводять до збільшеного енергоспоживання.

Запропоновано нову схему побудови установки ректифікації для аналогічних процесів.

Список літератури: 1. *Смит Р.* Основы интеграции тепловых процессов / *Р. Смит, Й. Клемеш, Л.Л. Товажнянский, П.А. Капустенко, Л.М. Ульев* – Х.: НТУ «ХПИ», 2000. – 458 с. 2. *Мешалкин В.П.* Основы теории ресурсосберегающих интегрированных химико-технологических систем: Учебн. пособие / *В.П. Мешалкин, Л.Л. Товажнянский, П.А. Капустенко* – Х.: НТУ «ХПИ», 2006. – 412 с. 3. *Касаткин А. Г.* Основные процессы и аппараты химической технологии. Изд. 9-е / *Касаткин А. Г.* М.: Химия, – 1973. – 750 с.

Надійшла до редколегії 20.11.2012

УДК 658.28:665.63:338.44

Оптимізація технологічної схеми автоматизованої установки ректифікації частково розчинної азеотропної суміші за допомогою пінч-технологій / Ульєв Л.М., Гарєв А.О, Миронов А.Н. // Вісник НТУ «ХПІ». Серія: Інноваційні дослідження у наукових роботах студентів. –Х.: НТУ «ХПІ». 2013. – № 55 (1028). – С. 64–71. Бібліогр.: 3.

Цель этой работы – провести тепловую интеграцию исходной схемы путём построения составных кривых и сеточной диаграммы рассматриваемого процесса, а также составить новую модифицированную схему процесса ректификации частично растворимой азеотропной смеси с необходимым теплообменным оборудованием и средствами автоматизации.

Ключевые слова: ректификация, энтальпия, пинч-анализ, составные кривые, сеточная диаграмма, температурный интервал.

The aims of this work are: to make heat integration of initial scheme using building composite curves and grid diagram of the considered process and to make new modify scheme of the rectification partly soluble azeotropic mixture process with all necessary heat-exchanging equipment and automation facilities.

Keywords: rectification, enthalpy, pinch-analysis, composite curves, grid diagram, interval of temperatures.