

Л.М. УЛЬЕВ, д-р техн. наук, проф., НТУ «ХПИ»;

М.А. КЕРЖАКОВА, студент, НТУ «ХПИ»

ПРОЕКТ ПИНЧ-РЕКОНСТРУКЦИИ ДЕЙСТВУЮЩЕЙ УСТАНОВКИ СТАБИЛИЗАЦИИ НЕФТИ

В данной работе определяется энергосберегающий пинч-потенциал и целевые энергетические значения процесса стабилизации нефти на одноколонной установке. Синтезирована энерготехнологическая схема интегрированного процесса, срок окупаемости, при внедрении которой будет равен около полугода.

Ключевые слова: стабилизация нефти, сеточная диаграмма, пинч-анализ, срок окупаемости.

Введение. Нефтяная промышленность Украины характеризуется низкими показателями, хотя потенциальные возможности добычи и переработки нефти значительно больше. Она представлена нефтедобывающей и нефтеперерабатывающей отраслями, которые возникли в Прикарпатье еще в XIX в.

Нефтеперерабатывающая промышленность Украины представлена семью нефтеперерабатывающими заводами, перерабатывающая мощность которых составляет 80–90 млн. т. сырой нефти ежегодно. Первые из них – Львовско-Дрогобычский и Надворнянский – размещены в старейшей Прикарпатской провинции. Научно-технический прогресс, построение нефтепроводов и морские перевозки нефти изменили географию нефтеперерабатывающей отрасли. Были построены новые заводы в Лисичанске, Кременчуге, Одессе, Херсоне, Бердянске, которые сейчас являются основными центрами этой отрасли в Украине. Недостатком области являются устаревшие технологии и оборудование, что приводит к неполной переработки нефти (50% по сравнению с 90% в развитых странах). Нефтепереработка и нефтехимия являются энергоемкими производствами, и уровень энергозатрат в значительной степени влияет на стоимость готовой продукции [1]. Пинч-метод основан на термодинамическом анализе системы технологических потоков, а для экономической оптимизации использует немонотонную зависимость общей приведенной стоимости эксплуатации проекта и капитальных затрат от наимень-

© Л.М. Ульєв, М.А Кержакова. 2014

шего температурного напора на теплообменном оборудовании [2]. В основу метода положен алгоритм синтеза систем теплообмена, учитывающий дискретность ряда теплообменной аппаратуры. Алгоритм позволяет поэтапно строить схему теплообмена. Каждый этап включает выбор пары потоков, которые соединяются, выбор и расчет теплообменного аппарата для этих потоков. Для выбора очередной пары потоков применяют следующие правила:

- горячее из потоков, подлежащих охлаждению, соединяется с горячим из потоков, подлежащих нагреву;
- горячее из потоков, подлежащей нагреванию, соединяется с тем из потоков, подлежащих охлаждению, для которого отношение количества передаваемого тепла к поверхности теплообмена максимально.

Сущность метода содержится в поиске оптимальных путей передачи теплоты от технологических потоков, которые необходимо охладить (горячие потоки) к потокам, которые требуют нагрева (холодные потоки). Подобная интеграция потоков требует установки дополнительного теплообменной аппаратуры. Необходимо найти такой степени интеграции потоков, при котором затраты на установку теплообменной площади окупаются соответствующим уменьшением потребления энергоносителей извне, за счет рекуперации теплоты процесса [3–5]. Кроме того, для различных видов теплообменных аппаратов минимально необходимая температурная разница между потоками (ΔT_{\min}) разная, что также влияет на полноту рекуперации теплоты [6].

Применение пинч-метода позволяет добиться существенной финансовой экономии за счет минимизации использования внешних энергоносителей, как для подвода энергии, так и для отвода, путем максимизации мощности рекуперации тепловой энергии в рассматриваемой энерготехнологической системе [7].

Сеточная диаграмма до интеграции. Используя данные, полученные при обследовании установки, строим сеточную диаграмму процесса первичной переработки нефти, как показано на рис. 1.

По измеренным температурам технологических потоков и их потоковых теплоемкостей определяем нагрузку каждого технологического потока, если существует рекуперация, определяем ее мощность, а также мощности, потребляемые от утилит [8].

Горячие утилиты в процессе, который мы рассматриваем, составляют величину 39671,5 кВт, а холодные утилиты – 85744,5 кВт.

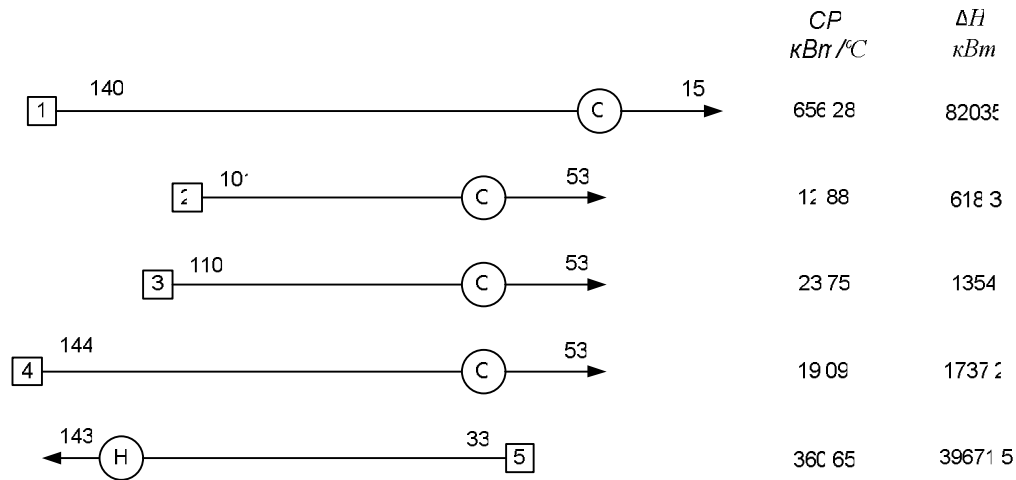


Рис 1. Сеточная диаграмма для существующего процесса: 1 – 4 – горячие потоки, 5 – холодный поток; CP – поточная теплоемкость; ΔH – тепловые нагрузки для каждого потока

Из рисунка 1 видно, что в системе отсутствует какая-либо рекуперация тепловой энергии между технологическими потоками. Отсюда можно сделать вывод, что для разработки теплообменной сети необходимо будет создать новую теплообменную сетку, используя основные принципы пинч-проектирования теплообменных систем.

Сеточная диаграмма после интеграции. На обычной технологической схеме при проектировании очень трудно провести разделение технологической схемы стабилизации нефти на подсистему, которая находится выше пинча, и подсистему ниже пинча. Наиболее удобно это сделать – представить технологические потоки технологической схемы с помощью сеточной диаграммы, на которой показываются только операции теплопередачи. На сеточной диаграмме пинч легко увидеть, расставив температуры пинча горячих и холодных потоков.

В данном случае технологическая схема стабилизации нефти имеет две подсистемы: слева и справа пинча. Слева от вертикальных линий находится подсистема потоков располагается выше пинча (рис. 2). Справа от вертикальных линий находится подсистема потоков располагается ниже пинча (рис. 3).

Выше пинча вся теплота горячих потоков может быть восстановленной холодными потоками. Это означает, что выше пинча все горячие потоки должны быть приведены к температуре пинча за счет теплообмена с холодными потоками.

Ниже пинча вся необходимая для охлаждения горячих потоков энергия не может быть получена от холодных потоков, поэтому мы должны установить холодную утилиту.

В области пинча действуют самые движущие силы теплопередачи, поэтому это самая сжатая область для возможных размещений рекуперативных теплообменников. Действительно, на всех теплообменных аппаратах в районе пинча минимальная разница температур должна быть не менее $\Delta T_{\min} = 6^\circ\text{C}$. Начинать проектирование теплообменной сети необходимо в точке пинча двигаясь от него в сторону [2, 9].

Подсистема выше пинча. Начиная выполнение размещения теплообменников в подсистеме технологической схемы, которая находится выше пинча, сначала обратим внимание на количество потоков. Для того чтобы выше пинча осуществить рекуперацию тепловой энергии горячих потоков холодными, необходимо, чтобы количество горячих потоков была меньше или равна числу холодных потоков. Пользуясь правилами размещения теплообменников – CP-правилами, располагаем наши рекуперативные теплообменники на сеточной диаграмме (рис. 2).

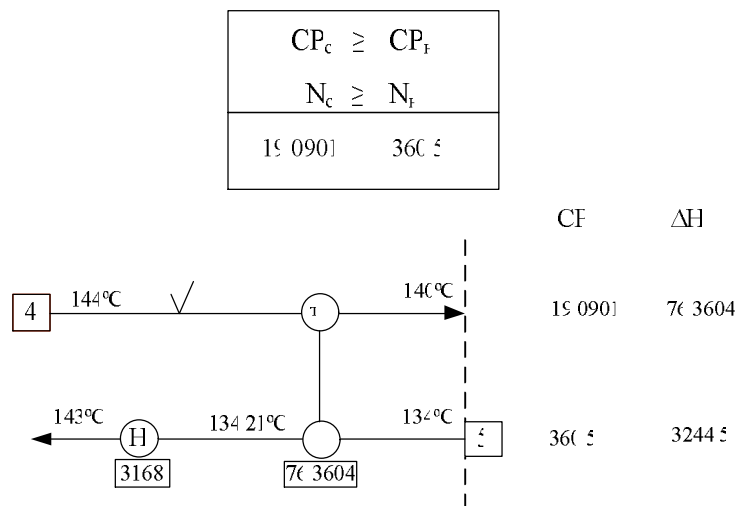


Рис. 2. Сеточная диаграмма для подсистемы выше пинча

Подсистема ниже пинча. Аналогично начинаем выполнять размещение теплообменников в подсистеме находящейся ниже пинча.

Обратим внимание на количество потоков. Количество горячих потоков, что находится ниже пинча более холодных, т.е. критерий числа потоков выполнены. Но один из двух горячих потоков не имеет достаточно большой поточной теплоемкости, чтобы удовлетворить СР правила на пинче. Для решения этой проблемы нам необходимо расщепить холодный поток. Но мы не должны забывать о $\Delta T_{\min} = 6^\circ\text{C}$. Для этого мы расщепляет наш холодный поток на две параллельные ветви, потоковая теплоемкость каждой из них будет меньше потоковой теплоемкости на параллельных ветвях холодного потока.

Пользуясь правилами размещения теплообменников располагаем наши рекуперативные теплообменники на сеточной диаграмме (рис. 3).

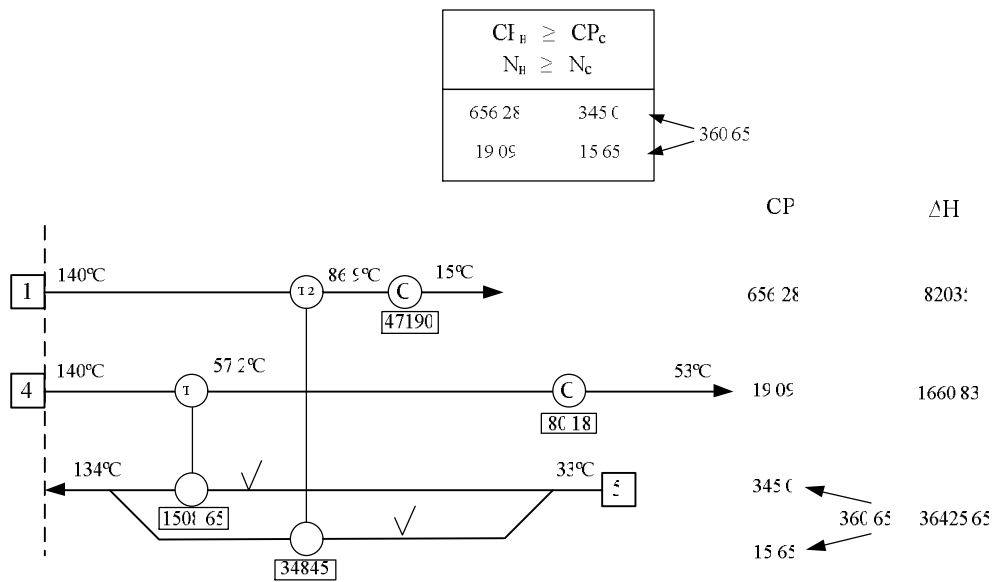


Рис. 3. Сетевая диаграмма для подсистемы ниже пинча

Сеточная диаграмма теплообменной системы процесса стабилизации нефти, которая существует представлена на рис. 4.

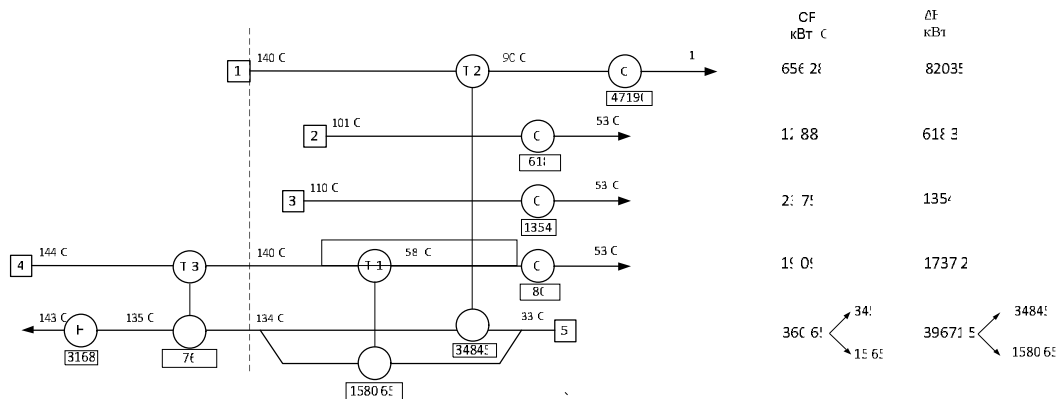


Рис. 4. Сеточная диаграмма для интегрированного процесса

Горячие утилиты уменьшаются до 3169,46 кВт, а холодные – до 49242,14 кВт. Мощность рекуперации увеличилась примерно до 36502,02 кВт. Краткие характеристики рекуперативных теплообменных аппаратов для системы теплообмена представлены в таблице 1.

Таблица 1. Основные технические характеристики теплообменных аппаратов

Теплообменный аппарат	Гор. поток, °C		Хол. поток, °C		K, кВт/(м ² ·°C)	ΔT _{ln} , °C	Q, кВт	S, м ²
	T _{вх}	T _{вих}	T _{вх}	T _{вих}				
Т-1	140	57,2	33	134	0,043	13,09	1580,65	2808,2
Т-2	140	86,9	33	134	0,06	21,87	34845	26554,64
Т-3	144	140	33	134	0,043	40,92	76,7604	43,4
Всего								29405,6

Благодаря применению пинч-методов и построению сеточной диаграммы, существующего и интегрированного процесса, можно создать проект реконструкции установки и переоборудовать схему стабилизации нефти, как показано на рис. 5. Для заданного значения ΔT_{min} методами пинч-проектирования синтезирована технологическая схема теплообменной системы. Создание рекуперативной системы установки по предлагаемой схеме позволит снизить мощность горячих утилит до ~3 МВт, и мощность холодных до ~ 49 МВт. Так же необходимо помнить, что основной показатель экономической эффективности разработанной пинч системы – срок окупаемости капитальных вложений, который показывает, за сколько лет разовые капитальные вложения окупятся, за счет ежегодного прироста чистой прибыли предприятия.

Расчёт срока окупаемости:

$$T_{OK} = \frac{K}{\Delta\Pi_{ГЧ}}; \quad T_{OK} = \frac{27080000}{58160000} = 0,5 \text{ лет}$$

где T_{OK} – срок окупаемости проекта; $\Delta\Pi_{ГЧ}$ – годовая чистая прибыль предприятия; K – капитальные затраты предприятия.

Но срок окупаемости 0,5 лет для предприятия, будет только при цене на газ 2500 грн. за 1000 м³, если же цена увеличится или уменьшится, срок окупаемости, соответственно, тоже изменится.

Выводы. С помощью методов пинч-анализа и пинч-проектирования выполнен пинч-проект реконструкции теплообменной системы процесса стабилизации нефти. Выполненный проект может быть техническим заданием для создания рабочей документации проекта реконструкции установки стабилизации нефти, в результате внедрения которого можно уменьшить потребление горячих утилит в данном процессе на величину 93%, а холодных – на 53%. При цене газа 2500 грн. За 1000 м³ срок окупаемости проекта составит полгода. Так же была определена общая площадь поверхности теплообмена, в рассмотренном случае равна ~29406 м².

Список литературы: 1. Эрих В.Н. Химия и технология нефти и газа / В.Н. Эрих, М.Г. Расина, М.Г. Рудин. – Л.: Химия, 1985. – 378 с. 2. Смит Р. Основы интеграции тепловых процессов / Р. Смит, Й. Клемеш, Л.Л. Товажнянский, П.А. Капустенко, Л.М. Ульев – Х.: ХГПУ, 2000. – 457с. 3. Суханов В.П. Каталитические процессы в нефтепереработке / В.П. Суханов. – М.: Химия, 1973. – 350 с. 4. Львова А.И. Примеры и задачи по технологии переработки нефти и газа / А.И. Львова, А.Г. Сарданашвили. – М.: Химия, 1980. – 256 с. 5. Ахметов С.А. Технология глубокой переработки нефти и газа / С.А. Ахметов. – Уфа: Гилем, 2002. – 671 с. 6. Клемеш Й. Применение метода пинч-анализа для проектирования энергосберегающих установок нефтепереработки / Й. Клемеш, Ю.Т. Костенко, Л.Л. Товажнянский, П.А. Капустенко, Л.М. Ульев, А.Ю. Перевертайленко, Б.Д. Зулин // Теорет. основы хим. технологии. – 1999. – Т. 33, № 4. – С. 420–431. 7. Капустенко П.А. Альтернативная энергетика и энергосбережение: современное состояние и перспективы / П.А. Капустенко, А.К. Кузин, Е.Л. Макаровский, Л.Л. Товажнянский, Л.М. Ульев, Е.Б. Черная – Х.: ООО Издательский дом «Вокруг цвета». – 2004. – 312 с. 8. Мешалкин В.П. Энергоэффективная реконструкция установки нефтепереработки на основе пинч-анализа с учетом внешних потерь / В.П. Мешалкин, Л.Л. Товажнянский, Л.М. Ульев, Л.А. Мельникова, С.М. Ходченко / Теорет. основы хим. технологии. 2012. – Т. 46, – №5. – С. 491–500. 9. Tovazshneanski L.L. Energy Integration of the Early Crude Oil Unit with Take Into Account Different regime / L.L. Tovazshneanski, P.A. Kapustenko, L.M. Ulyev, S.A. Boldyryev, M.V. Tarnovsky // Chemical Engineering Transaction. Vol. 7. 2005. – p. 103–108.

Поступила в редколлегию 20.03.14

УДК 658.28:665.63:338.44

Проект пинч-реконструкции действующей установки стабилизации нефти / Ульев Л.М., Кержакова М.А. // Вісник НТУ «ХП». Серія: Інноваційні дослідження в наукових роботах студентів. – Х.: НТУ «ХП». – 2014. – № 16 (1059). – С.97 – 104. Бібліогр.: 9 назв.

У даній роботі визначається енергозберігаючий пінч потенціал і цільові енергетичні значення процесу стабілізації нафти на одноколонній установці. Синтезована енерготехнологічна схема інтегрованого процесу, термін окупності, при впровадженні якої буде дорівнювати близько півроку.

Ключові слова: стабілізація нафти, сіткова діаграма, пінч-аналіз, термін окупності.

In the given work is defines potential energy-efficient and target energy values the process of stabilization of oil on single-line installation were defined. Process integration flow sheet was created. The payback period, for installation for this project is six months.

Keywords: stabilization of oil, grid diagram, pinch-analysis, the payback period.