

*И.И. ОБОД*, д-р техн. наук, НТУ "ХПИ" (г. Харьков),  
*М.Ю. ОХРИМЕНКО*, НТУ "ХПИ" (г. Харьков)

## **ОЦЕНКА ВРЕМЕНИ ЗАДЕРЖКИ ПРИНИМАЕМЫХ СИГНАЛОВ В СИНХРОННЫХ ИНФОРМАЦИОННЫХ СЕТЯХ**

Показано, что при создании синхронных информационных сетей (СИС) корреляционно-базовых систем (КБС) на основе единого координатно-временного обеспечения необходимо проведение корректировки фазы. Приводится максимально правдоподобная оценка времени задержки сигналов в СИС двухпунктовой КБС со случайным относительным изменением фазы принимаемых сигналов. Синтезирована структура измерителя времени задержки сигналов.

**Ключевые слова:** синхронная информационная сеть, корреляционно-базовые системы, единое координатно-временное обеспечение.

**Постановка проблемы.** При создании СИС [1] корреляционно-базовых систем (КБС), на основе единого координатно-временного обеспечения, значительно упрощаются вопросы согласованного приема и обработки сигналов. Однако, использование опорных генераторов с взаимной синхронизацией приводит к случайным относительным изменениям фазы опорных генераторов, что приводит, естественно, к случайным относительным изменениям фазы принимаемых сигналов. В связи с этим, оценка влияния относительного изменения фазы принимаемых сигналов на точность вычисления взаимного запаздывания сигналов представляет интерес.

**Анализ литературы.** В работах [1 – 5] проанализированы вопросы построения СИС систем наблюдения на основе единого координатно-временного обеспечения. В [6] приводится методика синтеза цифровых корреляторов с учётом влияния случайного изменения фазы принимаемых сигналов. Работа [7] раскрывает методику проведения оценок параметров принимаемых сигналов. В [8] приводятся математические модели процессов в замкнутой цепи синхронизации опорных генераторов приёмных пунктов.

**Цель статьи** – синтез измерителя времени задержки сигналов в СИС корреляционно-базовых систем.

**Оценка времени задержки сигналов.** Рассмотрим один из возможных вариантов учета влияния случайного относительного изменения фазы принимаемых сигналов в СИС КБС, предложенный в [6]. Рассмотрим СИС из двух, разнесенных на значительное расстояние, приемных пунктов, которые принимают соответственно сигналы  $r_1(t)$  и  $r_2(t)$  на интервале времени  $(0, T)$ . Предположим, что сигналы отличаются друг от друга временной задержкой и фазой. При этих предположениях принимаемые сигналы можно записать как

$$\begin{aligned} r_{1p}(t) &= s_p(t-t_3)e^{j\phi} + n_{1p}(t), & 0 < t < T, \\ r_{2p}(t) &= s_p(t) + n_{2p}(t), \end{aligned}$$

где  $s_p(t)$ ,  $n_{1p}(t)$  и  $n_{2p}(t)$  – соответственно, огибающая и шумы принимаемых сигналов,  $\phi$  – относительная фаза и  $t_3$  – неизвестное время задержки, которое должно быть определено.

Предположим, что  $s_p(t)$ ,  $n_{1p}(t)$  и  $n_{2p}(t)$  – независимые величины с нулевым средним и что время наблюдения  $T$  больше времени корреляции принимаемых сигналов. Относительную фазу будем считать случайной с плотностью вероятности  $p(\phi)$ , симметричной относительно известного среднего, и которую можно записать как [7]

$$p(\phi) = \exp(\Lambda \cos(\phi - \theta)) / 2\pi I_0(\Lambda), \quad -\pi < \phi < \pi,$$

где  $I_0$  – модифицированная функция Бесселя нулевого порядка. Выбор такой функции вероятности позволяет анализировать, изменяя параметр  $\Lambda$ , влияние изменения фазы на точность оценки времени задержки. Кроме того, такая функция плотности вероятности точно моделирует шум в замкнутой цепи синхронизации опорных генераторов приемных пунктов СИС [8].

Так как время наблюдения процесса конечно, то принятые реализации входных сигналов можно представить рядами Фурье [7]. Если предположить, что ошибка, вызванная конечным временем наблюдения, незначительна, то можно записать

$$r_{1p}(t) = \frac{1}{\sqrt{T}} \sum_{k=1}^N R_{1p}(k) \exp(j\omega_k t), \quad (1)$$

где  $\omega_k = 2\pi k / T$ ,  $R_{1p}(k) = \frac{1}{\sqrt{T}} \int_0^T r_{1p}(t) \exp(-j\omega_k t) dt$ . (2)

Представим  $R$  – вектор Фурье коэффициентов в матричном виде как

$$R = [R(1), \dots, R(N)]^T \quad \text{и} \quad R(k) = [R_{1p}(k), R_{2p}(k)]^T.$$

Так как время наблюдения значительно больше времени корреляции принимаемых сигналов, можно утверждать, что Фурье коэффициенты соответствующие различным частотам не коррелированы. В этом случае матрица ковариации

$$\Theta_r = \begin{vmatrix} \Theta_r(1) & \dots & \dots \\ \dots & \dots & \dots \\ \dots & \dots & \Theta_r(N) \end{vmatrix},$$

где  $\Theta_r(k)$  есть ни что иное, как матрица ковариации от  $R(k)$  и имеет вид

$$\Theta_r(k) = \begin{vmatrix} G_{11p}(k) & G_{12p}(k) \\ G_{21p}^*(k) & G_{22p}(k) \end{vmatrix},$$

а 
$$G_{ijp}(k) = E |R_{ip}(k)R_{jp}^*(k)| = 4G_{ij}(k), \quad i, j = 1, 2. \quad (3)$$

Подставляя в (3) Фурье коэффициенты, соответствующие выражению (2), получаем

$$\Theta_r(k) = 4 \begin{vmatrix} G_{ss}(k) + G_{n1n1}(k) & G_{ss}(k) \exp(j(\omega_k t_{\dot{K}} + \varphi)) \\ G_{ss}(k) \exp(-j(\omega_k t_{\dot{K}} + \varphi)) & G_{ss}(k) + G_{n2n2}(k) \end{vmatrix}, \quad (4)$$

где  $G_{ss}(k), G_{n1n1}(k), G_{n2n2}(k)$  – соответственно автоспектральные плотности мощности сигнала  $s(t)$  и шумов  $n_1(t)$  и  $n_2(t)$  полученные на частоте  $\omega_k$ .

Так как Фурье коэффициенты получаются с помощью линейных действий над гауссовским случайным процессом  $r_i(t)$  ( $i = 1, 2$ ), то можно утверждать, что коэффициенты Фурье есть комплексные гауссовские случайные переменные и что их совместная функция плотности определяется как [7]

$$p(R | t_3, \varphi) = \frac{1}{(\pi^N \prod_{k=1}^N |\Theta_r(k)| \exp \left| - \sum_{k=1}^N R^{*T}(k) \Theta_r^{-1}(k) R(k) \right|)}.$$

Однако, так как

$$p(R | t_3) = \int_{-\pi}^{\pi} p(R | t_3, \varphi) p(\varphi) d\varphi,$$

то получаем

$$P(R | t_{\dot{K}}) = \left( \frac{1}{\sqrt{2\pi} \pi^T I_o(\Lambda) \prod_{k=1}^N |\Theta_r(k)|} \right) \int_{-\pi}^{\pi} \exp(\Lambda \cos(\varphi - \theta) - \sum_{k=1}^N R^{*T}(k) \Theta_r^{-1}(k) R(k)) d\varphi.$$

Максимально правдоподобную (МП) оценку времени задержки можно получить если определить то  $t_3$ , при котором условная плотность  $p(R | t_3)$  максимальна. Однако так как  $\Theta_r(k)$  не зависит от  $t_3$ , то МП оценкой  $t_3$  есть значение  $t_3$ , которое максимизирует выражение

$$J_1(t_3) = \int_{-\pi}^{\pi} \exp(\Lambda \cos(\varphi - \theta) - \sum_{k=1}^N R^{*T}(k) \Theta_r^{-1}(k) R(k)) d\varphi.$$

Подставляя (4) и пренебрегая членами не зависящими от  $t_3$ , получаем, что  $t_3$  получается при максимизации выражения

$$J_1(t_3) = \int_{-\pi}^{\pi} \exp \left[ \begin{array}{l} \Lambda \cos(\theta - \varphi) + \\ + \sum_{k=1}^N \frac{R_{1p}(k)R_{2p}^*(k)}{|G_{12p}(k)|} \frac{C(k)}{1-C(k)} \exp(-j(\omega_k t_3 + \varphi)) + \\ + \sum_{k=1}^N \frac{R_{1p}^*(k)R_{2p}(k)}{|G_{12p}(k)|} \frac{C(k)}{1-C(k)} \exp(j(\omega_k t_3 + \varphi)) \end{array} \right],$$

где  $C(k) = |G_{12}(k)|^2 / G_{11}(k)G_{22}(k)$ .

Приведенное выражение может быть записано как

$$J_1(t_3) = \int_{-\pi}^{\pi} \exp(\Lambda \cos(\varphi - \theta) + 2 \left| \sum_{k=1}^N G_{12}(k)W_q(k) \exp(-j(\omega_k t_3)) \right| \cos(\alpha - \varphi)) d\varphi,$$

где  $G_{12}(k) = 0,25R_{1p}(k)R_{2p}^*(k)$ ;  $W_q = C(k) / |G_{12}(k)(1-C(k))|$  и  $\alpha = \arg(\sum_{k=1}^N G_{12}(k)W_q(k) \exp(-j\omega_k t_3))$ .

Учитывая выражение для КФ  $R_{12}(t_3) = \int_0^T G_{12}(f)W_q(f) \exp(-j2\pi f t_3) df$ , а

также то, что  $T$  велико, можно записать

$$J_1(t_3) = \int_{-\pi}^{\pi} \exp([\Lambda \cos(\theta) + 2T|R_{12}(t_3)|\cos\alpha] \cos\varphi + [\Lambda \sin\theta + 2T|R_{12}(t_3)|\sin\alpha] \sin\varphi) d\varphi.$$

Выполняя интегрирование, получаем

$$J_1(t_3) = I_0 \{ [\Lambda \cos\theta + 2T|R_{12}(t_3)|\cos\alpha]^2 + [\Lambda \sin\theta + 2T|R_{12}(t_3)|\sin\alpha]^2 \}. \quad (5)$$

Используя монотонность функции Бесселя легко видеть, что выражение (5) максимизируется при

$$J_1(t_3) = [\Lambda \cos\theta + 2T|R_{12}(t_3)|\cos\alpha]^2 + [\Lambda \sin\theta + 2T|R_{12}(t_3)|\sin\alpha]^2,$$

которое соответствует максимизации следующей функции

$$J(t_3) = \Lambda / T \{ [\cos\theta \operatorname{Re}[R_{12}(t_3)]] + [\sin\theta \operatorname{Im}[R_{12}(t_3)]] \} + |R_{12}(t_3)|^2. \quad (6)$$

Следовательно, МП оценка времени задержки при случайном относительном изменении фазы принимаемых сигналов, вызванном неточностью синхронизации опорных генераторов приемных пунктов, определяется выражением (6). Как следует из (6), оценка определяется знаниями априорной информации о  $\Lambda / T$ .

Возможная реализация измерителя времени задержки, в соответствии с (6), представлена на рисунке [6].

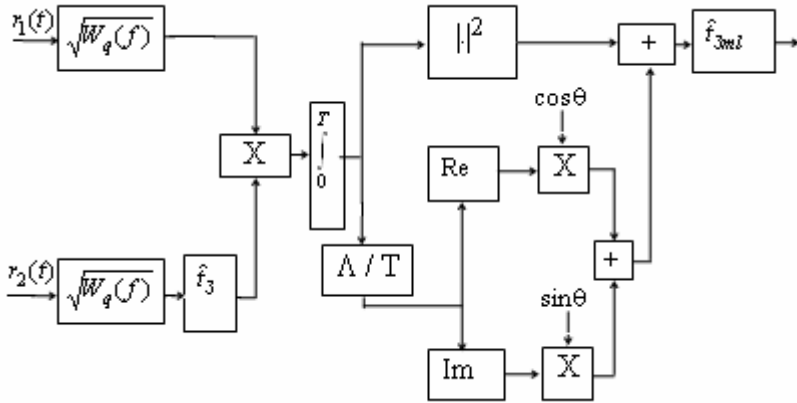


Рис.

Как следует из представленного рисунка, изменением параметра  $\Lambda$  удается получить МП КФ и, как следствие, оценить время задержки принимаемых сигналов.

**Выводы.** Таким образом, при создании СИС КБС на основе единого координатно-временного обеспечения необходимо проведение корректировки фазы. Получена МП оценка времени задержки сигналов в СИС двухпунктовой КБС со случайным относительным изменением фазы принимаемых сигналов, на основании которой была синтезирована структура измерителя времени задержки сигналов.

**Список литературы:** 1. Обод И.И. Синхронные сети получения и обработки информации рассредоточенных систем первичной и вторичной локации. Рукопись деп. в УкрИНТЭИ № 192-Уі96 от 18.11.96. 2. Комплексне інформаційне забезпечення систем управління польотами авіації та протиповітряної оборони // В.В. Ткачев, Ю.Г. Даник, С.А. Жуков, І.І. Обод, І.О. Романенко. – К.: МОУ, 2004. – 342 с. 3. Черняк В.С. Многопозиционная радиолокация. – М.: Радио и связь, 1993. – 415 с. 4. Обод І.І., Заволодько Г.Е., Охрименко М.Ю. Єдине координатно-часове забезпечення як основа розв'язування протиріч інформаційної мережі систем спостереження // Вестник НТУ "ХПИ" – Х.: НТУ "ХПИ". – 2008. – Вып. 24. – С. 113 – 119. 5. Патент на корисну модель, № 31507 (UA). Спосіб інформаційного забезпечення керування польотами авіації / І.І. Обод, М.Ю. Охрименко. 6. А.С. № 1824642. Цифровой коррелятор / Обод И.И. БИ № 24. – 1993. 7. Ван Трис Г. Теория обнаружения, оценок и модуляции. – М.: Сов. радио. 1972. – 340 с. 8. Линдсей В. Системы синхронизации в связи и управлении. – М.: Сов. радио, 1978. – 252 с.

УДК 621.396.96

**Оцінка часу затримки сигналів, що приймаються, у синхронних інформаційних мережах / Обод І.І., Охрименко М.Ю. // Вісник НТУ "ХПИ". Тематичний випуск: Інформатика і моделювання. – Харків: НТУ "ХПИ". – 2008. – № 49. – С. 120 – 125.**

Показано, що при створенні синхронних мереж (СМ) кореляційно-базових систем (КБС) на основі єдиного координатно-часового забезпечення необхідно проведення корегування фази. Наводиться максимально правдоподібна оцінка часу затримки сигналів в СМ двопунктної КБС із випадковою відносною зміною фази сигналів, що приймаються. Синтезовано структуру вимірювача часу затримки сигналів. Лл.: 1. Бібліогр.: 8 назв.

**Ключові слова:** синхронна інформаційна мережа, кореляційно-базові системи, єдине координатно-часове забезпечення.

UDC 621.396.96

**Time estimation of the accepted signals delay is in synchronous informative networks / Obod I.I., Okhrymenko M.Yu.** // Herald of the National Technical University "KhPI". Subject issue: Information Science and Modeling. – NTU "KhPI". – 2008. – № 49. – P. 120 – 125.

It is rotined that at creation of synchronous information network (SIN) the correlation-basic systems (CBS) on the basis of the single coordinate-tyme providing the phase modification implementation is needed. A maximally plausible estimation over of signals time delay is brought in SIN point-to-point KBS with the casual relative change of phase of the accepted signals. The structure of measuring device of time of delay signals is synthesized. Figs: 1. Refs: 8 titles.

**Keywords:** synchronous informative network, correlation-basic systems, single coordinate-tyme providing.

*Поступила в редакцію 13.10.2008*