

УДК 536.24

А.Р. ПЕРЕСЁЛКОВ, канд. техн. наук; доц. НТУ «ХПИ», г. Харьков

ТЕПЛООБМЕН ПРИ ИМПУЛЬСНОЙ ПОДАЧЕ ДИСПЕРГИРОВАННОЙ ВОДЫ НА ВЫСОКОТЕМПЕРАТУРНУЮ ПОВЕРХНОСТЬ

Представлені результати досліджень залежності питомого теплового потоку від середньо інтегральної в часі щільності зрошення високотемпературної поверхні при імпульсній подачі до неї диспергованої води. Показано, що теплотойм знижується зрівняно з безперервною подачею крапель.

The heat transfer when applying water dispersed on high temperature surface was investigated. The influence of mean-time irrigating density on specific heat-flux is presented. It is shown that heat flux is reduced compared with continuous supply of drops.

В прокатном производстве, а также, для охлаждения слитков на установках непрерывной разливки стали (УНРС) часто используется подача диспергированной воды с помощью водовоздушных плоскофакельных форсунок [1, 2]. При внутреннем смесеобразовании из форсунки выходит водовоздушная смесь. Это позволяет даже при малых расходах воды использовать форсунки с большими проходными отверстиями, что существенно повышает эксплуатационную надежность систем охлаждения.

При очень малых относительных расходах воздуха $G_{\text{возд}}/G_{\text{воды}} \leq 0,05$ кг/кг подача воды на охлаждаемую поверхность происходит в импульсном режиме с переменной плотностью орошения. Такой режим работы форсунки обеспечивает угол раскрытия факела более 100° при достаточно равномерном распределении диспергированной воды на охлаждаемой поверхности и малым её удельным расходом, $g = (0,3-1) \cdot 10^{-3}$ м³/(м²·с). На рис. 1 показана схема водовоздушной форсунки, используемой в настоящей работе.

Уменьшение плотности орошения и соответственно интенсивности охлаждения целесообразно по технологическим условиям, в роликовой зоне вторичного охлаждения на УНРС для уменьшения образования трещин на поверхности слитка.

Следует отметить, что опыт применения гидравлических струйных плоскофакельных форсунок с очень малыми размерами выходного отверстия (менее 2 мм) на заводе «Азовсталь», а также лабораторные исследования [3], показали, что локальная плоскость орошения и интенсивность охлаждения высокотемпературной поверхности значительно выше, чем при использовании водовоздушного диспергирования.

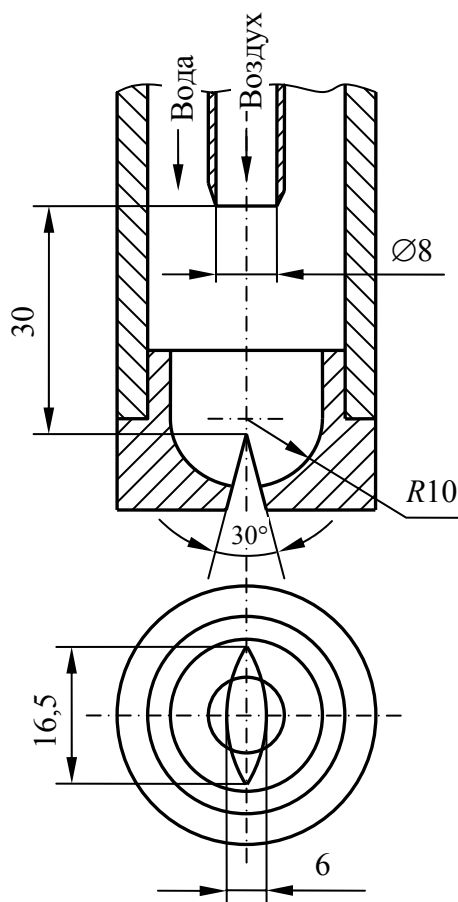
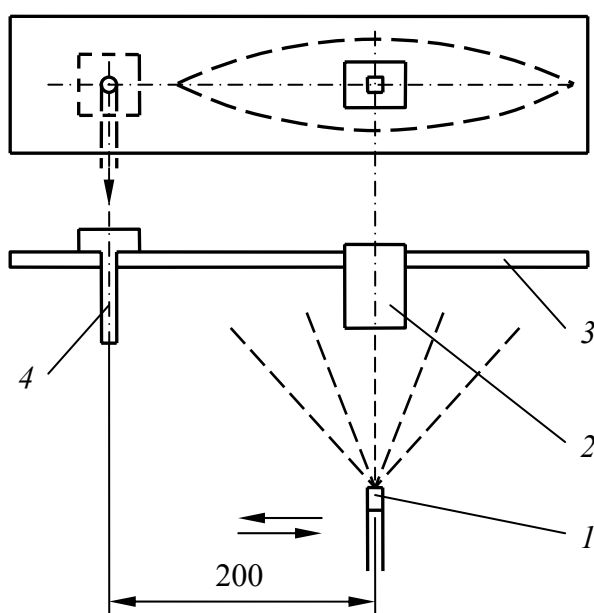


Рис. 1. Схема водовоздушной форсунки

Во время опытов в зоне орошения отборником измерялось локальное значение удельного расхода диспергированной жидкости g (рис. 2). Затем форсунка перемещалась по направляющим на 200 мм и в этой же точке факела с помощью тепломера измерялся удельный тепловой поток q . Тепломер выполнен из нихромовой ленты ($10 \times 0,5$ мм). Нагрев осуществлялся постоянным током от мотор-генератора. С орошаемой стороны лента экранировалась фольгой с окном размером $6,5 \times 6,5$ мм под которым образовывался изотермический участок. Температура измерялась термопарами. Влияние шаговой ЭДС учитывалось при переключении полярности греющего тока. Методика подобных измерений и конструкция тепломера описана в работе [4].

Отборная трубка и тепломер выступали над плоскостью монтажной пластины на 60 мм. При этом в измерениях участвовала только диспергированная вода, поступающая из форсунки, без плёнки воды и отраженных капель.



1 – водовоздушная форсунка; 2 – тепломер; 3 – монтажная пластина; 4 – отборная трубка

Рис. 2. Схема опытного участка

Измерения проводились при импульсной подаче диспергированной воды с частотой $f = 1,2$ 1/с и при практически непрерывной подаче ($f > 30$ 1/с). Частота пульсаций измерялась с помощью стробоскопа. Сквозность импульсов $\varepsilon = 0,5$. Температура охлаждаемой поверхности тепломера $t_{п} = 820$ °С.

На рис. 3 показаны обобщающие зависимости локальных значений удельного теплового потока от среднеинтегрального по времени локального значения удельного расхода диспергированной воды: при импульсной работе форсунки – $q = 0,65g^{0,3}$ (график 1) и практически непрерывной подаче капель – $q = 0,9g^{0,3}$ (график 2). Как видно, при пульсирующей подаче теплосъем уменьшается на 30 %.

Это объясняется тем, что в зависимости $q = cg^n$ показатель $n < 1$, т.е. интенсивность теплообмена меньше при переменной плотности орошения.

Полученные результаты подтверждают целесообразность использования водовоздушных форсунок, работающих при малых расходах воздуха в импульсном режиме для охлаждения поверхности слитка на УНРС.

Также результаты могут быть использованы при математическом моделировании теплового состояния слитка и при проектировании систем охлаждения.

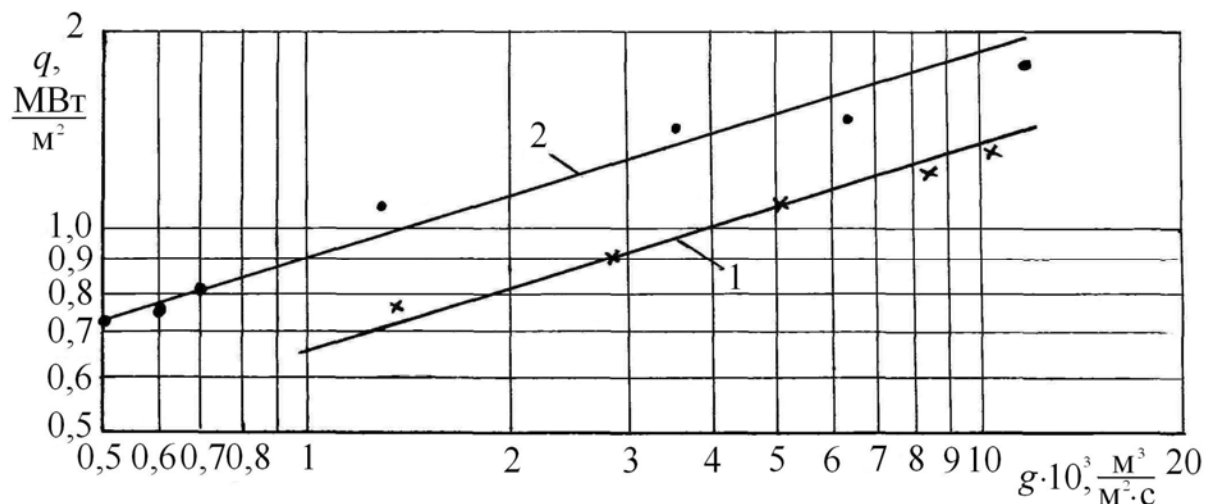


Рис. 3. Результаты исследования зависимостей удельного теплосъёма от плотности орошения высокотемпературной поверхности: при импульсной подаче диспергированной воды $f = 1,2 \text{ л/с} - q = 0,65g^{0,3}$ (график 1); при практически непрерывном орошении $f > 30 \text{ л/с} - q = 0,9g^{0,3}$ (график 2)

Список литературы: 1. *Белый В.А.* Водовоздушное охлаждение / В.А. Белый, В.К. Беспалко, Г.А. Сокол // Использование вторичных энергоресурсов и охлаждение агрегатов черной металлургии. – М.: Металлургия. – 1978, № 7. – С. 86-89. 2. *Пересёлков А.Р.* Исследование условий орошения слитка на модели роликовой секции машины непрерывной разливки стали (МНЛЗ) / А.Р. Пересёлков, М.В. Сагайдак, А.Л. Нагорный и др. // Интенсификация охлаждения и использование тепловых отходов черной металлургии. – М.: Металлургия. – 1987. – С. 21-26. 3. *Акмен Р.Г.* Исследование граничных условий теплообмена в ролико-форсуночных секциях слябовых МНЛЗ / Р.Г. Акмен, Б.И. Кубрик, А.Р. Пересёлков и др. // Известия ВУЗов «Черная металлургия». – 1987. – № 2. – С. 87-90. 4. *Пересёлков А.Р.* Теплообмен при охлаждении высокотемпературной поверхности диспергированной водой // Энергетические и теплотехнические процессы и оборудование. Вестник НТУ «ХПИ»: Сб. науч. трудов. – Харьков: НТУ «ХПИ», 2009. – № 3. – С. 168-170.

© Пересёлков А.Р., 2011
Поступила в редколлегию 28.02.11