

УДК 661.961.1

*Н. Н. ЗИПУННИКОВ, В. Б. ТРОШЕНЬКИН*, канд. техн. наук, НТУ «ХПИ»

## СОВЕРШЕНСТВОВАНИЕ ПРОЦЕССА ПОЛУЧЕНИЯ ВОДОРОДА В БАЛЛОННОМ РЕАКТОРЕ

У даній роботі наведені результати дослідів процесу отримання водню у газогенераторі АВГ-45 із різними сплавами. Узагальнення дослідних даних проведено на основі рівняння Гіббса-Фольмера. Встановлено залежності для розрахунку тепломасообміну між фазами.

The results of research of hydrogen reception process in gasgenerator AVG-45 on different alloys are given. The generalization of the experience date has been provided on the foundation of Gibbs-Folmer equations. The dependencies for calculation heat-mass exchange process between phases are determinated.

### **Введение**

В настоящее время для производства водорода на автономных объектах основным является силиколевый способ с применением стандартного сплава ФС 75 [1]. Совершенствование процесса газогенерирования заключается в подборе сплавов, более эффективно взаимодействующих с водой.

### **Методы исследования**

Исследование проведено на установке со стандартным баллонным одnogорловым газогенератором емкостью 45 л и рабочим давлением 15 МПа (тип АВГ-45) рис. 1.

Во время опытов порошок сплава и гранулированную щелочь засыпают в реактор, затем заливают требуемое количество воды. После проведения процесса реактор охлаждают. По давлению и объему свободной части баллона определяют количество образовавшегося водорода. Сброс газа в атмосферу производят через конденсатор, сепаратор и расходомер ГСБ-400. Объем сливаемой пульпы измеряют мерной емкостью. Для наблюдения за процессом газогенератор снабжен контрольно-измерительными приборами, характеристики которых даны в работе [2].

Поскольку среда в реакторе агрессивна, термопары размещены в трубках из нержавеющей стали ( $d = 8 \cdot 10^{-3}$  м). Трубки введены в газогенератор через головку специальной конструкции на высоту 0,02 м и 1,17 м от дна баллона. Одновременно фиксируют температуру наружной стенки баллона.

Ранее была исследована активность сплавов ферросиликоалюминия (ФСА) с содержанием алюминия до 30 % [2].

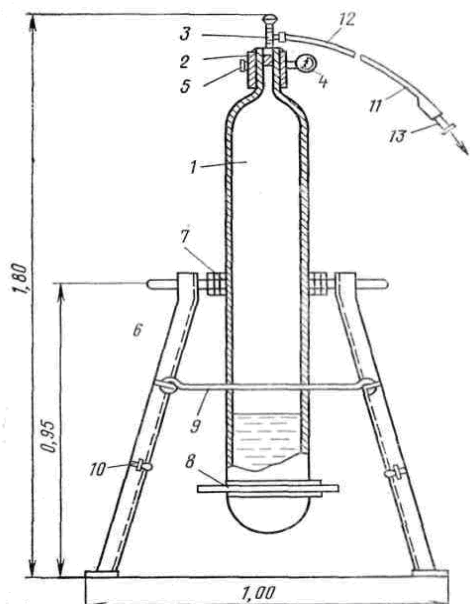


Рис.1. Баллонный газогенератор АВГ-45

- 1 - реактор, 2 - головка, 3 - вентиль, 4 - манометр, 5 - клапан предохранительный, 6 - штатив, 7 - обойма верхняя с полуосями, 8 - обойма нижняя с рукоятками, 9 - крюк сборочный большой, 10 - крюк сборочный малый, 11 - шланг дюритовый, 12 - наконечник шланга с накидной гайкой, 13 - патрубков шланга.

В настоящей работе исследованы сплавы следующего химического состава (масс. %): ФС 75 Ба1 (Si-78.4, Fe-19.3, Al-1.3, Ва-1.0), ФС 75 Ба4 (Si-75.1, Fe-18.1, Al-2.0, Ва-4.8), ФСА 15 гранулированный (Fe-7, Si-78, Al-15), ФСА 30 (Fe-10.3, Si-59.9, Al-29.8), ФСА 30 Мн1 (Fe - 10, Si - 56.83, Al - 31.6, Mn - 1.57). Для разогрева смеси реагентов на начальной стадии реакции применен сплав на основе алюминия А-98КаМг (Al-98.4, Ca-0.8, Mg-0.8).

Результаты исследований представлены в таблице 1 и рисунках 2, 3. В скобках указано время индукционного периода. Номера опытов в таблице 1 соответствуют номерам кривых на рис. 2.

Таблица 1

Результаты испытаний газогенератора АВГ-45

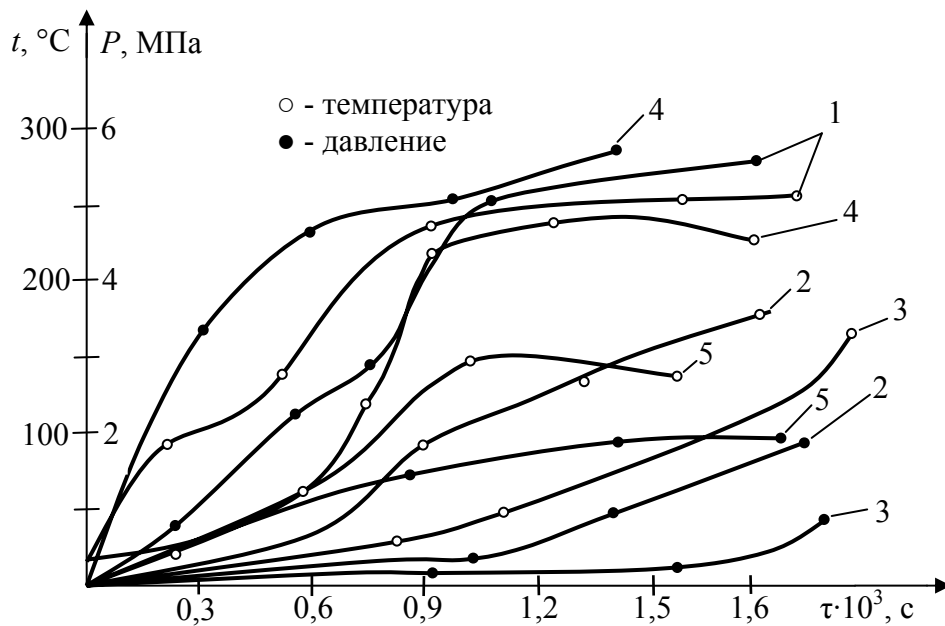
№	Тип сплава, кг	Концентрация щелочи, %	Максимальная температура в зоне реакции, °С	Давление в реакторе, МПа	Общее время реакции, мин	Количество выделившегося водорода, м <sup>3</sup>
1	ФСА 30 Мн1	13,3	258	5,4	40 (3)	1,31
2	ФСА 30	13,3	174	3,75	58 (16)	1,03
3	ФСА 15	13,3	164	3,76	69 (31)	0,97
4	ФС 75 Ба1	10	240	5,62	25 (12)	1,64
5	ФС 75 Ба4	13,3	145	4,31	32 (12)	1,14

\* - добавлено 30 грамм сплава А-98КаМг.

Дисперсный состав сплавов: ФС 75 Ба1, ФС 75 Ба4 -  $(0,3-1,2) \cdot 10^{-3}$  м, ФСА 30 и ФСА 30 Мн1 -  $(0,1-0,5) \cdot 10^{-3}$  м, ФСА 15 -  $(0,63-1,5) \cdot 10^{-3}$  м. Температура газа в верхней части баллона во время реакции находится в пределах 90-105 °С, после охлаждения реактора - не превышает 50 °С.

Судя по графикам рост температуры реагирующей смеси, как правило, опережает рост давления. Таким образом, очевидно, что в начальный период реакции происходит частичное вскипание воды.

В холодное время воду, подаваемую на реакцию, необходимо разогревать до 50-60 °С, так как при заливке холодной воды ( $t = 10-15\text{ °C}$ ) реакция не развивается.



1 - ФСА 30 Мн1, 2 - ФСА 30, 3 - ФСА 15, 4 - ФС 75 Ба1, 5 - ФС 75 Ба4  
Рис. 2 - Изменение температуры и давления внутри газогенератора АВГ-45

Установлено, что продукты взаимодействия сплава ФСА 15 невозможно выгрузить из реактора. По-видимому, данное обстоятельство возможно связано со снижением температуры процесса. Наибольшая производительность реактора наблюдается при использовании сплава ФС 75 Ба1. Продукты реакции сплавов с добавками бария - ФС 75 Ба1 и ФС 75 Ба4 свободно удаляются из газогенератора.

Как известно, материальный баланс аппарата связывает скорость образования водорода  $W$  в реакционном объеме с производительностью [3]

$$W = \Delta V / (m \cdot \Delta \tau) \quad (1)$$

или

$$W' = \Delta V / (f_{yd} \cdot \Delta \tau) \quad (2)$$

где  $\Delta V$  - приведенный к нормальным условиям объем выделившегося водорода,  $\text{м}^3$ ;  $m$  - масса сплава, кг;  $\Delta \tau$  - время, с;  $f_{yd}$  - удельная площадь поверхности порошка сплава,  $\text{м}^2$ .

Обобщение опытных данных проведено по уравнению Гиббса-Фольмера [3]

$$W' = L \cdot A, \quad (3)$$

где  $L$  - феноменологический коэффициент, определяемый экспериментально,  $\text{м}^3/(\text{м}^2 \cdot \text{с} \cdot \text{Дж})$ ,  $A$  - сродство химической реакции или термодинамический потенциал, Дж/моль.

$$A = \sum v_i \cdot \mu_i, \quad (4)$$

где  $v_i$  - стехиометрическое число  $i$ -го вещества;  $\mu_i$  - химический потенциал  $i$ -го компонента, Дж/кг.

Экспериментальное значение коэффициента  $L$  неизбежно включает в себя как

сопротивление химической реакции, так и сопротивление диффузии.

Объединив уравнения (2) и (3) можно записать (5) [3]

$$L = \Delta V / (f_{y0} \cdot \Delta \tau \cdot A), \quad (5)$$

Предварительные исследования химической активности рассматриваемых сплавов проведены на кинетическом стенде [4]. Расчетные значения коэффициента  $L$  для АВГ-45 представлены в таблице 2.

Таблица 2

Термодинамические и кинетические данные реакций взаимодействия сплавов с водным раствором щелочи (АВГ-45)

№ опыта	Тип сплава	Удельная энергия Гиббса $-\Delta G$ , кДж/кг	Максимальная скорость выделения водорода		Коэффициент $-L \cdot 10^8$ , $\text{м}^3/(\text{м}^2 \cdot \text{с} \cdot \text{кДж})$
			$W \cdot 10^3$ , $\text{м}^3/(\text{кг} \cdot \text{с})$	$W \cdot 10^5$ , $\text{м}^3/(\text{м}^2 \cdot \text{с})$	
1	ФСА 30 Мн1	13344,8	8,81	17,27	1,222
2	ФСА 30	13202,4	1,87	3,46	0,325
3	ФСА 15	14012,7	1,59	5,23	0,501
4	ФС 75 Ба1	10144,8	8,97	21,3	0,184
5	ФС 75 Ба4	10129,3	3,4	5,98	0,639

С ростом размеров аппаратов следует ожидать усиления неравномерности циркуляции потоков, что должно отразиться на интенсивности газовыделения. В этом случае целесообразно представить коэффициент  $L$  уравнения (3) в виде зависимости от критерия  $Re$  жидкости подъемного потока [2]

$$L = k \cdot Re^n. \quad (6)$$

В опыте со сплавом ФСА 30 Мн1 для разогрева реактора загружено  $30 \cdot 10^{-3}$  кг сплава А-98КаМг, в результате чего в первые секунды реакции произошло интенсивное вскипание воды. В связи с этим в последующих опытах добавка алюминия снижена до  $20 \cdot 10^{-3}$  кг. Последовательность загрузки реагентов стандартная [1].

Известны зависимости для следующих сплавов [2, 3, 5]:

ФСА 11 с NaOH 16,6 %

$$L = 1,5 \cdot 10^{-5} Re^{-0,55}, \quad (7)$$

ФСА 25 с NaOH 10 %

$$L = 0,153 \cdot 10^{-6} Re^{-0,17}, \quad (8)$$

ФС 75 с NaOH 15 %

$$L = 4 \cdot 10^{-6} Re^{-0,48}. \quad (9)$$

Авторами установлены зависимости для сплавов:

ФС 75 Ба1 с NaOH 13,3 %

$$L = 0,39 \cdot 10^{-7} Re^{-0,38}, \quad (10)$$

ФСА 30 с NaOH 13,3 %

$$L = 0,4 \cdot 10^{-6} Re^{-0,28}, \quad (11)$$

ФСА 30 Мн1 с NaOH 13,3 %

$$L = 0,416 \cdot 10^{-6} Re^{-0,305}. \quad (12)$$

Уравнения (7), (8) рассчитаны для условий  $t = 100 \text{ }^\circ\text{C}$  (373 К),  $P \leq 0,1$  МПа и справедливы в интервале  $4 \cdot 10^4 < Re < 8 \cdot 10^5$ , (9) -  $t = 227 \text{ }^\circ\text{C}$  (500 К),  $P \leq 1$  МПа,  $3 \cdot 10^5 < Re < 2 \cdot 10^5$ , (10, 12) -  $t = 250 \text{ }^\circ\text{C}$  (523 К),  $P \geq 1$  МПа  $12 \cdot 10^4 < Re < 17 \cdot 10^4$ , (11) -  $t = 177 \text{ }^\circ\text{C}$  (450 К),  $P \geq 1$  МПа  $17 \cdot 10^4 < Re < 19 \cdot 10^4$ .

Подтвержден факт снижения коэффициента  $L$  с увеличением размеров аппарата для каждого типа реакции. Неравномерность циркуляции потоков усиливается с ростом плотности частиц сплава. Возрастание давления в реакторе сопровождается повышением температуры смеси, т.е. во время резкого снижения давления жидкость вскипает, что вызывает интенсивное перемешивание фаз. За счет пульсации давления сохраняют производительность реактора [2].

На данном этапе исследования формулы (7)-(12) позволяют определить размеры газогенератора в первом приближении. Для расчета аппарата во втором приближении найдены зависимости по теплообмену. Результаты экспериментальных исследований представлены на рисунках 3, 4.

Для сплава ФС 75 теплообмен подчиняется зависимости [3]

$$Nu = 1,5 \cdot 10^{-17} Re^{3,7} Pr^{0,33} \quad (13)$$

Зависимость (13) рассчитана на полупериод реакции и справедлива в интервале  $7 \cdot 10^3 < Re < 2 \cdot 10^4$ , ( $t = 227 \text{ }^\circ\text{C}$  (500 K),  $P > 2,6 \text{ МПа}$ ).

Значительное влияние критерия Рейнольдса указывает на то, что с ростом температуры происходит интенсивное отслоение оксидного слоя.

В качестве определяющего размера в критериях принят средний диаметр частицы сплава в момент прохождения полупериода реакции.

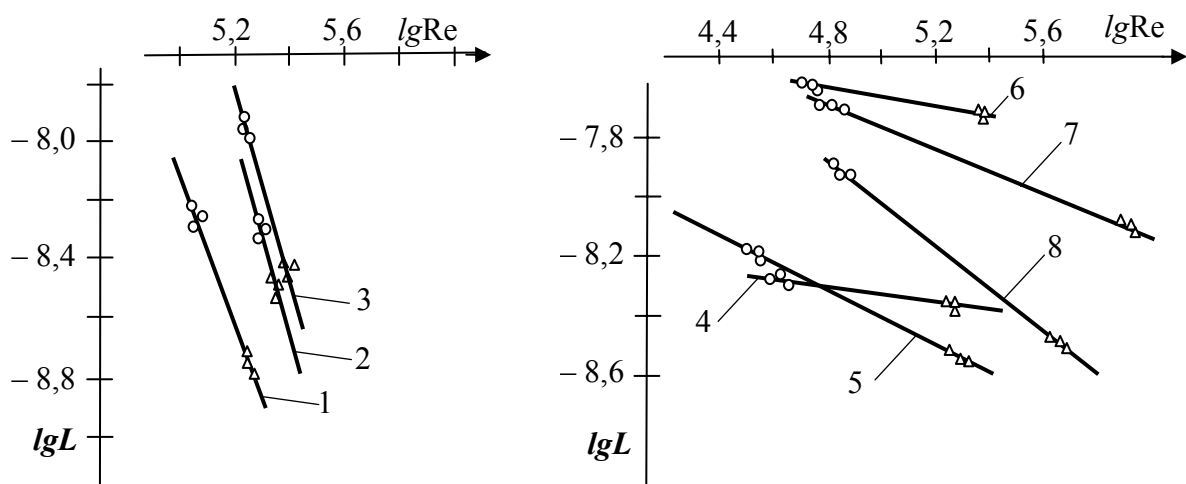


Рис. 3 - Зависимость коэффициента  $L$  от числа  $Re$  жидкости подъемного потока для реакций:

- 1 - ФС 75 Ба1, 2 - ФСА 30, 3 - ФСА 30 Мн1, 4 - ФСА 15, 5 - ФС 75 Ба4,  
 6 - ФСА 25, 7 - ФСА 11, 8 - ФС 75.  
 1, 6 - 10 % NaOH; 2, 3, 4, 5 - 13,3 % NaOH; 7 - 16,6 % NaOH; 8 - 15 % NaOH;  
 1, 3 -  $t = 227 \text{ }^\circ\text{C}$ ,  $P \leq 1 \text{ МПа}$ ; 2, 4, 5 -  $t = 100 \text{ }^\circ\text{C}$ ,  $P \leq 0,1 \text{ МПа}$ ;  
 Реакторы:  $\circ$  - кинетический реактор -  $1,13 \cdot 10^{-3} \text{ м}^3$ ;  $\Delta$  - стандартный АВГ-45 -  $0,045 \text{ м}^3$ .

На рисунке 4 приведены значения критерия Нуссельта для исследуемых сплавов. Конкретные математические зависимости по интенсивности теплообмена могут быть рекомендованы по мере дальнейшего накопления статистических и опытных данных. Расчет критерия  $Re$  проведен по методике изложенной в работе [5].

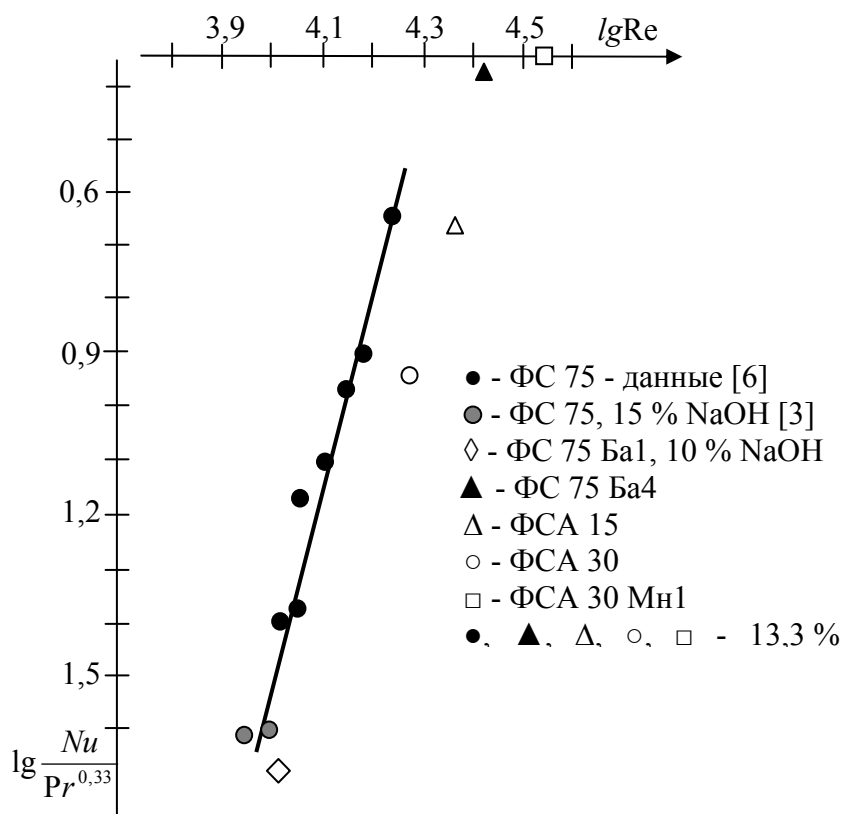


Рис. 4 - Зависимость коэффициентов теплоотдачи порошков различных сплавов в АВГ-45 от числа Рейнольдса подъемного потока для уравнения  $Nu = 1,5 \cdot 10^{-17} Re^{3,7} Pr^{0,33}$ , ( $t = 227 \text{ }^\circ\text{C}$  (500 К),  $P > 2,6 \text{ МПа}$ ) [3].

## Выводы

В результате экспериментальных исследований установлено, что рост размеров аппаратов существенно отражается на интенсивности газовыделения. С увеличением диаметра аппарата теплообмен ухудшается. Высокие значения критерия  $Re$  свидетельствуют о значительной турбулизации пограничного слоя контактирующего с реакционной поверхностью потоком пузырей образующегося водорода.

**Список литературы:** 1. Инструкция по безопасной эксплуатации баллонных газогенераторов АВГ-45 и баллонов с водородом. - М.: Гидрометеиздат, 1978. - 32 с. 2. Трошенькин В. Б. Совершенствование процесса и реактора по производству водорода из воды при помощи сплавов, получаемых из неорганической части углей: Автореф. дис.... канд. техн. наук. - Х.: Харьк. гос. политехн. ун-т, 1999. - 16 с. 3. Трошенькин В. А. Возобновляемая энергия. В 2-х частях. - Ч. 2 - Термодинамика литосферы. Геотермические электростанции. - Национальная академия наук Украины. Ин-т проблем машиностроения им. А. Н. Подгорного. - Х.: Изд-во "Форт", 2004. - 156 с. 4. Зипунников Н. Н., Трошенькин В. Б. Разработка процесса получения водорода из воды с использованием сплавов на основе кремния и алюминия/Інтегровані технології та енергозбереження//Щоквартальний науково-практичний ж-л. - Харків: НТУ „ХПІ”, 2008. - 3. - С. 51 - 55. 5. Трошенькин В. А. Циркуляционные и пленочные испарители и водородные реакторы. - К.: Наук. думка, 1985. - 174 с. 6. Рыбаков Е. Т. Измерение температуры внутри газогенератора АВГ-45//Тр. Главн. Геофизич. Обсерватории, 1961. - Вып.106. - С. 69 - 74.

*Поступила в редколлегию 13.01.2009*