

*С.І.ЯКУШКО*, канд. техн. наук, доцент СумДУ, Суми

## **ТЕХНОЛОГІЧНІ ОСОБЛИВОСТІ ГРАНУЛЮВАННЯ ОРГАНІЧНОЇ СУСПЕНЗІЇ У КИПЛЯЧОМУ ШАРІ**

Доказанные преимущества органо-минеральных удобрений. На основе проведенных исследований установлен механизм и режимы роста гранул органической суспензии в кипящем слое. Сформулирована физическая модель процесса.

Доведені переваги органо-мінеральних добрив. На основі проведених досліджень встановлено механізм та режими росту гранул органічної суспензії у киплячому шарі. Сформульована фізична модель процесу.

Led to advantages of organic fertilizers. On the basis of the conducted researches a mechanism and modes of growth of granules is set in a boiling layer. Formulated physical model of process.

В умовах тривалої економічної кризи виробництво та раціональне використання добрив є надзвичайно актуальним для агропромислового комплексу, а для аграрної науки – поштовхом для пошуку енерго- і природозберігаючих технологій виробництва і використання добрив. Реально зменшити напругу в забезпеченні рослинництва мінеральними добривами можна за рахунок переробки та використання відходів сільськогосподарського виробництва. Саме тому для підвищення енергетичної ефективності виробництва продукції сільського господарства потрібна розробка енергозберігаючих і екологічнобезпечних технологій з максимальним використанням вторинних і відновлюваних джерел енергії (біогаз), які можна отримати з відходів тваринництва, птахівництва, рослинництва та переробної промисловості. Тільки у сільському господарстві країни за рік накопичується понад 60 млн. т сухої речовини відходів, з яких можна отримати 12 млрд. м<sup>3</sup> біогазу, що еквівалентно 10 млн. тонн умовного палива, та 10 млн. т органічних добрив, або переробити їх на 45 млн. тонн нових видів сухої речовини.

Практичною реалізацією поставлених завдань є створення дієвих конкурентоспроможних установок ефективної внутрішньогосподарської утилізації вторинних продуктів тваринництва, рослинництва і комунального господарства. До них відносяться як суто біогазові установки, так і установки для комплексної утилізації органічних відходів різного походження.

Біоенергетичний аналіз показує [1], що органічні та органо-мінеральні системи добрив позитивно впливають на накопичення енергії в дерново-підзолистих ґрунтах щорічно в межах 2—6 ГДж/га. На чорноземі опідзоленому 12 т/га гною разом з мінеральними туками стабілізує енергетичний стан ґрунту. Відомо [2], що родючість ґрунту – основа життя та розвитку суспільства. Збереження родючості ґрунтів та її підвищення є тим вирішальним фактором, від якого залежить рівень функціонування всіх сфер сільськогосподарського виробництва, переробної промисловості, кількість та якість вироблених продовольчих товарів, а відтак і продовольча безпека України.

Відомо [1], що мінеральні добрива хоча і стабілізують продуктивність сівобігу, але цей вплив нестійкий. На відміну органічна система з високою дозою гною (24 т/га) та органо-мінеральні добрива, які забезпечують бездефіцитній або позитивний баланс гумусу та біогенних елементів, навпаки щорічно підвищують продуктивність на 1—3 ц к.од./га. Таким чином, продуктивність ріллі поступово та закономірно підвищується при систематичному використанні збалансованих органо-мінеральних добрив.

Починаючи з 30-х років практично всі добрива випускають у гранульованому вигляді. Тенденція до збільшення виробництва гранульованих добрив обумовлена їх безперечними перевагами у порівнянні з порошкоподібними добривами. Гранульовані добрива мають кращі фізичні і агрохімічні властивості – вони не порошокують, в результаті чого поліпшуються умови праці при виробництві і застосуванні, знижуються втрати при транспортуванні, зберіганні і внесенні в ґрунт. До того ж гранульовані добрива мають підвищену сипкість і щільність, менше схильні до злежуваності і стирання, вузький гранулометричний склад і невелику кількість дрібної фракції з розміром часток до 1 мм, що забезпечує можливість їх транспортування та зберігання навалюванням [3]. У гранульованих добривах досягається рівномірне розподілення основних поживних речовин і мікроелементів, що значно підвищує їх агрохімічну ефективність. Гарна рухомість гранульованого матеріалу полегшує його пневмотранспорт, дозування, пакування, автоматизацію і механізацію виробничих процесів, навантажувально-розвантажувальні роботи.

Гранульовані добрива більш ефективно використовуються рослинами, оскільки повільніше вимиваються ґрунтовими водами і менше деградують у ґрунті внаслідок меншої поверхні контакту з її компонентами; потребують менших затрат на їх транспортування, зберігання і внесення у ґрунт [4]. Продуктивність праці при внесенні гранульованих добрив підвищується у 1,5 – 2 рази.

Окрім перерахованих вище переваг гранулювання сприяє також можливості внесення добрив у ґрунт, що запобігає їх вимиванню та поступовому розкладанню. Для цього розроблена відповідна техніка, за допомогою якої можна вносивити одночасно насіння та добрива (при посадці), так і окремо добрива під час підживлення рослин.

На відміну від мінеральних, органічні добрива і досі вносяться або шляхом розкидування по полях з подальшим заорюванням (тверді добрива, перегній, тощо), або шляхом розбризкування по полям мобільними цистернами (рідкі добрива). Але для забезпечення мінімальних втрат азоту необхідно використовувати спеціальне обладнання для внесення на поля як рідкої, так і твердої фракції [5, 6].

Однак поверхневе внесення добрив без загорнення менш ефективне, ніж інші способи внесення. Особливу турботу при загортанні потребують рідкі добрива, що містять азот у рухомій формі. Тому внесення повинно проводитися за допомогою інжекторних машин в рядки. Однак внаслідок механічного пошкодження коренів, розчини під тиском непридатні для удобрення озимих

зернових весною. За цієї ж умови неможна рекомендувати багатократне удобрення ними сінокосів і пасовищ на протязі року.

Вважається, що ґрунти, які піддалися тривалій систематичній дії рідких органічних добрив, поступово стають непридатними для зростання більшості вищих рослин. Рекультивация подібних територій за допомогою звичайних технологій, типу екскавації, вимагає значних матеріальних витрат, тому більшість таких земель залишається покинутими, виведеними з сільськогосподарського використання [7]. Ненормоване застосування рідких органічних добрив може негативно відобразитися на стані навколишнього середовища: порушити процеси саморегуляції родючості ґрунту, викликати засолювання, деградацію структури ґрунту, хімічне і біологічне забруднення. Засолювання ґрунтів, що деградували від застосування рідкого гною, відбувається не тільки за рахунок натрію, але і завдяки надходженню в ґрунт надмірних кількостей з'єднань поживних макроелементів - амонію, нітратів, фосфатів, калію.

#### **Постановка завдання.**

Комплексна переробка рідкого гною або посліду потребує розробки технології їх переробки з одержанням гранульованих органічних або органо-мінеральних добрив. Причому доцільно в результаті переробки одержувати гранульовані добрива, бо вся сільгосптехніка пристосована для внесення гранульованих добрив. Найчастіше розмір гранул дорівнює 2 – 4 мм, тому і органо-мінеральні добрива повинні бути в цих межах. На даний час вивчені, розроблені і використовуються у виробництві різні схеми гранулювання із застосуванням різних по конструкції і за принципом дії апаратів [4].

Процес гранулювання достатньо складний і залежить від багатьох факторів – конструкції гранулятора, технологічного режиму, властивостей вихідних компонентів, тощо. Причому апаратурне оформлення процесу в основному і визначає всю технологічну схему виробництва, його економіку і якість продукту.

В залежності від методу гранулювання гранули можуть мати правильну або неправильну форму; кращою формою є близька до сферичної, без виступаючих на поверхні нерівностей, що зводить до мінімуму їх стирання з утворенням пилу.

Грануляцію органіки виконують різними способами. Самим розповсюдженим є грануляція у барабанних грануляторах-сушилках. Таким чином гранульовані органо-мінеральні добрива (ГОМД) одержує фірма «Гармонія» (США). Згідно розробленої технології гній підсушують, змішують з добривами і карбамідо-формальдегідним концентратом (КФК), підсушують і гранулюють [8]. Одержуване таким чином добриво досить цінне, але третина органіки все ж втрачається; обладнання дороге, а сушка у барабанних грануляторах-сушилках потребує до 500 кг палива на видалення кожної тонни вологи.

Професором І.А. Архипченко (ВНІСХМБ) розроблений анаеробно-аеробний спосіб біоферментації сировини у вигляді свинячого та коров'ячого гною, або пташиного посліду. Підготовлену сировину сушать та гранулюють. Можлива добавка поживних компонентів. Готовий продукт більш цінний і біоактивний,

ніж європейські аналоги, і набагато дешевший. Втрати органіки становлять третину. Проте сушарки споживають дуже багато енергії.

Рентабельна технологія одержання органо-мінеральних добрив (ОМД) Башкирського інженерного центру обробки органіки (БЦОР), розроблена за ініціативою О.В. Тарханова. Вже у 1995 році дослідна установка видала перші тонни ОМД. Принцип його приготування абсолютно інший, ніж у гранульованих органічних добрив (ГОД). Підсушений гній стерилізується формаліном, а його органіка консервується. Потім, за певних умов, додається сечовина. Продукти поліконденсації формальдегіду і сечовини перевершують звичайні азотні добрива: вони діють дуже повільно, зменшують втрати азоту, виділяють CO<sub>2</sub> і стимулюють ґрунтову мікрофлору. Оброблений субстрат швидко сушиться в установці "киплячого шару" і гранулюється. При цьому спосіб сушки, розроблений авторами, приблизно на порядок економічний за традиційні. На отримання тонни ОМД витрачається всього 100 кг палива і 100 кВт енергії [8].

Великий практичний інтерес представляють методи поліпшення якості добрив, які значно не ускладнюють технологічний процес їх виробництва і не потребують використання дефіцитних і дорогих реагентів і кондиціонуючих домішок.

Традиційний спосіб гранулювання включає устрій гранулювання вологої біомаси видавлюванням, сушку і просіювання гранул по фракціям. Гранулятор представляє собою циліндричний корпус з камерою завантаження і філ'єрною решіткою. В середині корпуса розташований шнек, обладнаний насадками для вирівнювання тиску. Шнек обертається за допомогою електромеханічного привода. В зоні завантаження шнека встановлені два призматичних валка-нагнітача, які забезпечують рівномірне подавання продукту в зону шнека. Невелика довжина шнека, наявність роторного нагнітача забезпечують високу продуктивність і ефективну переробку продукту у широкому діапазоні властивостей.

Для одержання гранул заданої довжини, гранулятори обладнані пристроєм для різання джгутів. Устрій кріпиться на поворотній платформі із зовнішньої сторони філ'єри і обертається від електродвигуна з регульованою частотою обертів.

Аналогічним способом формуються гранули в грануляторах типу ОГМ. Основним робочим елементом є матриця, за допомогою якої утворюються гранули розміром 6, 8, 10 мм. Органічна маса потрапляє у камеру для пресування, захвачується кільцевою матрицею, що обертається, і роликками, і під тиском продавлюється через філ'єри у вигляді сформованих гранул.

#### **Проведення досліджень.**

Дослідження процесу гранулювання рідкої органічної сировини проводилося на лібораторній установці гранулювання у завислому шарі (див. рис. 1), до складу якої входять камера 1, виконана з органічного скла діаметром 180 мм. Знизу встановлена розподільча решітка 2 з отворами діаметром 2,5 мм у кількості 348 штук. Під решітку через електрокалорифер 4 подавалося гріяче повітря за допомогою газодувки 3. Температура під решіткою змінювалася у межах від 0 до 350<sup>0</sup>С.

В якості органічного матеріалу використовували пташиний послід, який подавався на пневмофорсунку 5 з мірного бачка 6. Перед подачею у киплячий шар послід подрібнювався у млині 7. Розпилювання у киплячий шар здійснювалося пневмофорсункою 5 за допомогою повітрядувки 8 (пилососа).

Гранульований матеріал постійно відбирався з рівня решітки 2 і відводився у сепаратор 9, в якому відбувалася пневмосепарція за допомогою газодувки 10. Дрібні гранули та пил по трубопроводу 12 поверталися у гранулятор 1, а товарна фракція накопичувалася у збірнику 11 і виводилася з процесу.

Вихідні гази після гранулятора проходили очищення від пилу у сепараторі 13. Пил повертався у гранулятор через сепаратор 9.

У ході досліджень контролювалися такі параметри як витрати повітря та суспензії, температура повітря під решіткою та у киплячому шарі, вологість суспензії.

Досліди проводилися наступним чином.

На решітку вводилася затравка у вигляді дрібних органічних гранул. Під решітку подавалося повітря у кількості, яке забезпечувало стійкий киплячий шар гранул. Після цього у киплячий шар починали вводити суспензію за допомогою форсунки. Частину гранул постійно вивантажували з рівня решітки і сепарували. Товарну фракцію гранул розміром більше 2,5 мм виводили з процесу, а дрібні гранули повертали у киплячий шар.

На рис. 2 показаний зовнішній вигляд одержаних гранул.



Рис. 2. Загальний вигляд гранул органічного добрива, одержаних в грануляторі псевдозрідженого шару

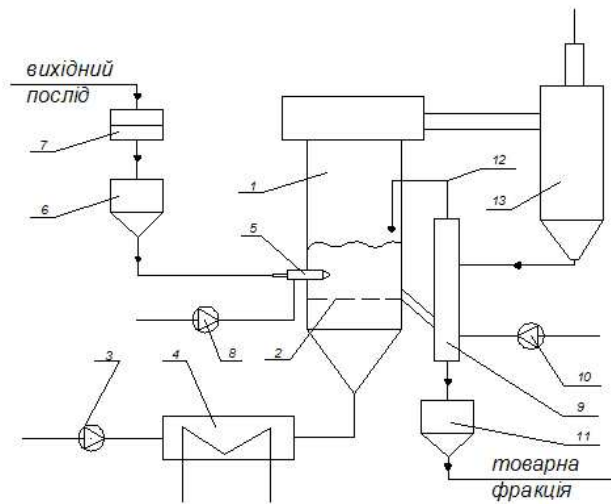


Рис. 1 – Схема дослідної установки:  
1 – гранулятор; 2 – решітка; 3, 8, 10 – газодувка; 4 – калорифер; 5 – пневмофорсунка; 6 – мірний бачок; 7 – млин; 9 – сепаратор; 11 – збірник; 12 – трубопровід; 13 – циклон

Особливістю гранулювання органічної речовини є напilenня на поверхню гранул не розчину, як це відбувається у випадку гранулювання мінеральних добрив, а суспензії, яка представляє собою неоднорідну гетерогенну суміш твердих частинок, що становлять дисперсну фазу, з рідкою фазою (дисперсійним середовищем), що є водним розчином солей, кислот і лугів. Фракційний склад твердих (зважених) частинок різноманітний і змінюється залежно від виду і віку тварин,

кормового раціону і попередньої обробки (перемішування, переміщення, тощо) компонентів, що входять до його складу.

Тверді частинки в свинячому гної складають 70-75 % від всієї маси сухої речовини, а у гної великої рогатої худоби - близько 60 % [9]. Суспензія містить багато колоїдних частинок, що створюють в'язку структуру, седиментація яких протікає вкрай повільно. Густина сухої речовини складає  $1300 \text{ кг/м}^3$ , а зважені частинки на 75-80 % складаються з води і мають густину  $1050-1060 \text{ кг/м}^3$ . Це усереднені дані, насправді густина рідкої фази різних видів тварин неоднакова. Особливу трудність представляє переробка підстилкового гною через знаходження в екскрементах різних підстилкових матеріалів (солома, тирса, торф, тощо).

Спочатку задачею дослідження була перевірка, чи відповідає гіпотеза поверхневого «нормального», тобто пошарового росту гранул, прийнята для опису процесів гранулювання у киплячому шарі, при гранулюванні такого органічного матеріалу, як послід.

Встановлено, що механізм росту гранул не завжди відповідає прийнятій гіпотезі. Аналіз зрізів гранул показав, що мають місце три види росту гранул: однобічний, оболонковий з вкрапленнями, нерівномірний.

Найбільш вагомим фактором, що впливає на кінетику росту гранул, є характер взаємодії між краплями суспензії та гранулами. Як показано у роботі [10], не можна априорно приймати рівномірне розтікання плівки по поверхні гранули.

В залежності від різниці температур між зоною перегріву (прирешіточна зона) и зоною охолодження (зона введення суспензії) можна виділити чотири характерні режими сушки та гранулювання органічної речовини при подачі суспензії у киплячий шар (див. рис. 3). При температурі шару в межах  $40-50^{\circ}\text{C}$  крапля суспензії не розтікається по поверхні гранули, а закріплюється з однієї сторони гранули, утворюючи при висиханні міцний нарост, який за своїми розмірами відповідає розмірам краплі (див. рис. 3.1). При підвищенні температури шару до  $60-65^{\circ}\text{C}$  крапля суспензії спочатку розтікається, але не повністю, бо починає інтенсивно випаровуватися рідина, утворюючи при висиханні тонкий міцний сухий шар, над поверхнею якого виступають вкраплені грудки різного розміру та форми, які містяться у вихідній суспензії (див. рис. 3.2). Подальше підвищення температури шару ( $> 70^{\circ}\text{C}$ ) призводить до утворення нерівномірної поверхні з глибокими тріщинами (див. рис. 3.3). Аналіз утворених поверхонь показує, що окремі зони міцно зчепляються з поверхнею гранул, а інші легко сколюються, утворюючи нові мікрогранули, тобто відбувається зародкотворення. При дуже високій температурі ( $100^{\circ}\text{C}$  і більше) відбувається часткове висушування суспензії в об'ємі, коли вона ще не досягла поверхні гранули. Це призводить до утворення пилу, який складається з дуже дрібних часток

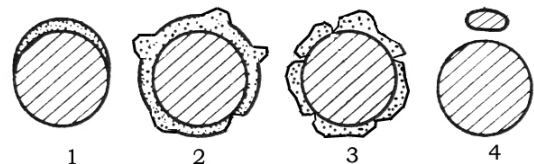


Рис. 3 – Режимы роста гранул  
1 – однобічний; 2 – оболонковий із вкрапленнями; 3 – нерівномірний з тріщинами; 4 - з утворенням нових центрів грануляції

різного розміру та форми (див. рис. 3.4).

Одержані результати дозволили зробити висновок, що безперервний процес гранулювання органічної речовини у киплячому шарі з постійним вивантаженням гранул заданого розміру можливий за умов підбору певного технологічного режиму. При цьому нові центри грануляції утворюються як безпосередньо з суспензії, яка розпилюється, так і за рахунок зколювання певних часток з поверхні великих гранул.

Сформулюємо фізичну модель процесу. Специфіка киплячого шару при гранулюванні органічної речовини складається з багаторазового зміння температури на поверхні гранул, яке відбувається таким чином. У прирешіточній зоні гранула обдувається гарячим повітрям і має температуру, близьку до температури повітря. Потім гранула потрапляє в зону зрошення, яку утворює пневмофорсунка шляхом розпилювання суспензії. При цьому гранула в більшому або меншому ступені покривається шаром суспендованої рідини і різко змінює температуру на значно меншу. Гранула стає важкою і знову опускається у прирешіточну зону, де контактує з потоком гарячого повітря, завдяки чому відбувається інтенсивне висушування рідини - плівка рідини випаровується «міттево» - так званий процес «вибухового» кипіння. Вода або розчин випаровується, а на поверхні гранули утворюється шар сухої органічної речовини, збільшуючи завдяки цьому об'єм і діаметр гранули.

Далі процес повторюється.

У киплячому таким чином шарі гранул має місце процес гідрокласифікації, який полягає у тому, що відбувається розшарування гранул за розміром. При цьому внизу зосереджуються великі гранули, вище – гранули меншого розміру, а зверху киплячого шару – дрібні гранули.

Це дає змогу виводити з процесу гранули заданого розміру, встановлюючи відбір гранул на сепарацію з рівня решітки. Після класифікації дрібні гранули знову повертаються у киплячий шар.

За цих умов в апараті знаходиться полідисперсний шар часток, який характеризується більшою рівномірністю і однорідністю. Псевдозрідження полідисперсного шару відбувається більш плавно [11].

Збільшення розміру гранул при напилюванні на його поверхню зрідженого матеріалу залежить від сил зчеплення матеріалу з поверхнею гранули. Цьому сприяє ряд факторів. По-перше, це шорсткість поверхні гранули. Як зазначено вище, органічний матеріал має досить шорстку поверхню, що сприяє хорошему зчепленню матеріалу. По-друге, це властивості напилюваного матеріалу. У нашому випадку напилюваним матеріалом є суспензія, яка включає рідину та частки органічного матеріалу різного розміру. Особливе значення має співвідношення у розпилених краплях рідкої та твердої фаз [12], оскільки співвідношення фаз у краплі протягом її руху у факелі безперервно змінюється. Це пов'язано із зміною у краплі вологості і температури. Чим менше рідкої фази у вихідній суспензії, тим нижче адгезійна здатність крапель у зоні зрошення і тим більше вірогідність утворення нових часток у шарі. При великому співвідношенні рідкої та твердої фаз крапля гарантовано долітає до поверхні гранули і в тому чи іншому ступені зчеплюється з її поверхнею. При невеликому співвідношенні є



велика вірогідність, що крапля почне висихати ще у польоті, утворюючи при цьому нові центри грануляції.

### **Висновки**

1. Встановлено механізм росту гранул органічної суспензії у киплячому шарі.
2. Визначені чотири режими росту гранул, характерні для гранулювання органічної суспензії у киплячому шарі.
3. Сформульована фізична модель процесу.
4. Обґрунтовано застосування безперервного процесу гранулювання органічної суспензії киплячому шарі з постійним вивантаженням гранул заданого розміру.

**Список літератури:** 1. *Тарарико Ю.А.* Научные основы рационального использования агроресурсного потенциала территории в различных почвенно-климатических условиях Украины. - ЭИ «Агро Мар» - Сельскохозяйственный отраслевой сервер Agromage.com. - URL=<http://agromage.com/plant.php>. 2. *Мартиненко В.М., Голоха В.В., Иванов В.П.* Органічні добрива в землеробстві сумщини. – Суми, Вид-во «Мрія», 2006 – 23 с. 3. *Классен П.В., Гришаев И.Г.* Основы техники гранулирования. – М.:Химия, 1982. – 272 с. 4. *Кочетков В.Н.* Гранулирование минеральных удобрений. – М.:Химия, 1975. – 224 с. 5. Kuratorium für Technik und Bauwesen in der Landwirtschaft (KTBL), Die neue Düngverordnung, HRSG: AID-Infomdienst e.V., Heft Nr. 2007, 64 S. 6. *Laber H* 2002 Kalkulation der N-Düngung im ökologischen Gemüsebau. Schriftenreihe der Sächsischen landesanstalt für Landwirtschaft 7, 1-77. (33). 7. *Флесс Н.А.* Фиторемедиация почв, подвергшихся загрязнению в результате применения жидких органических удобрений : диссертация... кандидата биологических наук : 06.01.04 Москва, 2007 187 с. РГБ ОД, 61:07-3/938. 8. *Курдюмов Н. И.* Экономика земледелия без иллюзий. - URL=<http://subscribe.ru/archive/country.ua.embiotech/200604/27202504.html> (65). 9. *Дубровский В.С., Виестур У.Э.* Метановое сбраживание сельскохозяйственных отходов. – Рига: Зинатне, 1988. – 204 с. 10. *Тодес О.М., Каганович Ю.Я., Налимов С.П. и др.* Обезвоживание растворов в кипящем слое. – М., Металлургия, 1973 – 288 с. 11. *Гельперин Н.И., Айништейн В.Г., Кваша В.Б.* Основы техники псевдооживления. – М., Химия, 1967. – 664 с. 12. Расчет оборудования для гранулирования минеральных удобрений/*М.Б.Генералов, П.В.Классен, А.Р.Степанова и др.* – М., Машиностроение, 1984. – 192 с.

*Поступила в редколлегию 30.08.2011*