

традиційного обтиску і обтиску з протитиском. Встановлено, що прикладання протитиску, в порівнянні з традиційним обтиском, забезпечує: збільшення ступеню деформації за один перехід; виключення виникнення розтягувальних напружень при формоутворенні виробів і зменшення вірогідності утворення дефектів у вигляді поперечних складок; більш інтенсивне і рівномірне пропрацювання структури металу пластичною деформацією; більше зміцнення здеформованого металу заготовок.

**Список літератури:** 1. Романовский В.П. *Справочник по холодной штамповке*// Романовский В.П. – 6-е изд., перераб. и доп. – Л.: Машиностроение. Ленингр. отд-ние, 1979. – 520 с. 2. *Ковка и штамповка: Справочник: В 4 т. Т. 4 Листовая штамповка*/ Под ред.. А.Д. Матвеева; Ред. совет: Е.И. Семенов (пред.) и др. – М.: Машиностроение, 1985-1987. – 544 с. 3. Калюжний О.В. *Аналіз силових режимів та якості виробів при обтиску трубчатих заготовок в конусній матриці*//*Вісник НТУУ «КПІ», серія Машинобудування, 2011, вип. 62. С. 63-67.* 4. Аверкиев Ю.А. *Холодная штамповка*// Аверкиев Ю.А. ; Издательство Ростовского университета , 1984, - 288 с. 5. Калюжний В. Л. *Спосіб обтиску горловини типу балон: пат. України №59190: МПК В21В26/02*// Калюжний В. Л., Калюжний О. В., Піманов В. В., Паляничко Є. М.; Заявник і патентовласник НТУУ „КПІ”; Опубл. 10.05.2011, бюл. № 9.

## УДК 621. 7

**В. Л. КАЛЮЖНИЙ**, докт. техн. наук, проф.; НТУУ "КПІ", Київ

**В. В. ПІМАНОВ**, асп.; НТУУ "КПІ", Київ

**М. В. ОРЛЮК**, канд. техн. наук, доц; НТУУ "КПІ", Київ

### **ХОЛОДНЕ ВИДАВЛЮВАННЯ СТУПІНЧАТИХ ПОРОЖНИН ПРЕСФОРМ ІЗ СТАЛІ 12ХН3А В УМОВАХ ДІЇ ДИФЕРЕНЦІЙОВАНОГО ПРОТИТИСКУ НА ЗАГОТОВКУ**

Методом конечных элементов проведено математическое моделирование холодного выдавливания ступенчатых полостей прессформ из стали 12ХН3А в условиях действия дифференцированного противодавления на внеконтактную поверхность заготовки. Определены усилия выдавливания, распределение удельных усилий на деформирующем инструменте, напряженно-деформированное состояние, степень использования ресурса пластичности металла и конечные размеры полости. Проведены эксперименты по выдавливанию ступенчатых полостей.

Методом скінчених елементів проведено математичне моделювання холодного видавлювання ступінчатих порожнин пресформ із сталі 12ХН3А в умовах дії диференційованого протитиску на позаконтактну поверхню заготовки. Визначено зусилля видавлювання, розподіл питомих зусиль на деформуючому інструменті, напружене-деформований стан, ресурс використання пластичності металу і кінцеві розміри порожнини. Проведено експерименти по видавлювання ступінчатих порожнин.

The mathematical modeling of cold forging of stepped die cavity made of steel 12ХН3А in conditions of differentiated back pressure on the out-of-contact surfaces of workpiece was carried out by finite element method. Loads, specific loads of forging, mode of deformation, resource of metal plasticity and finite dimensions of forged cavity were determined. The experiment of forging of stepped cavity was performed.

Сучасний розвиток багатьох галузей промисловості потребує впровадження вдосконалених та нових технологій, які дозволяють отримати високоточні вироби чи напівфабрикати із штампових та інструментальних сталей з підвищеними експлуатаційними властивостями. Для підвищення надійності і довговічності деформуючого інструменту штампів для гарячого об'ємного і листового штампування, пресових та ливарних форм при виготовленні таких деталей використовують холодне об'ємне штампування (ХОШ). Ефективність ХОШ для виготовлення деталей штампів і прес-форм приведена в [1]. Однак із-за низької пластичності штампових і інструментальних сталей, традиційне холодне видавлювання не забезпечує великих глибин вдавлювання пуансона при отриманні порожнистих виробів, а також має місце незаповнення гравюри порожнини складної геометричної форми, зокрема ступінчатих порожнин. Для підвищення пластичності сталей при холодному формоутворенні виробів використовують схеми видавлювання зі збільшеним гідростатичним тиском в осередку деформації, наприклад за допомогою прикладення протитиску рідиною під високим тиском. Ефективність дії рідини під високим тиском на пластичність при механічних випробуваннях зразків і в процесах прямого видавлювання показана в роботах [2-4]. Отримання порожнин штампів і прес-форм холодним видавлюванням з протитиском дозволяє збільшити глибину вдавлювання за один перехід та підвищити стійкість майстер-пуансонів [5,6].

Метою даної роботи є визначення методом скінчених елементів (МСЕ) параметрів холодного видавлювання ступінчатих порожнин пресформ із сталі 12ХН3А в умовах дії диференційованого протитиску та проведення експериментальних досліджень.

Схема видавлювання порожнин в умовах дії диференційованого протитиску, яка розроблена на кафедрі механіки пластичності матеріалів та ресурсозберігаючих процесів НТУУ «КПІ» показана на рис. 1. Вихідний стан перед видавлюванням показаний зліва від вісі симетрії. Бандажований контейнер 1 має два канали 5 та 6 з різними діаметрами, які з'єднані отворами 7. В верхній канал 5 встановлюють деформуючий пуансон 8 і закріплюють гвинтом 11. В нижній канал 6 встановлюють опору 2 з ущільненням 3. Контейнер 1 з опорою 2 розміщують на нижній плиті 4 та фіксують гвинтом 12. Перед видавлюванням в канал 5 заливають робочу рідину, яка через отвори 7 вільно проходить в канал 6 та встановлюють заготовку 9. Робота штампу при видавлюванні показана праворуч від вісі симетрії. При прикладанні зусилля через штовхач 10 на заготовку 9 навантаження через деформуючий пуансон 8 і контейнер 1 витримує рідина в каналі 6. В ній виникає тиск величиною  $q$ , причому тиск такої величини буде і в каналі 5.

Запобігання витіканню рідини з каналу 5 забезпечує заготовка 9, а з каналу 6 – ущільнення 3. Від тиску рідини і різниці площ перерізу каналів виникає осьове зусилля:  $P_{oc} = q (F_6 - F_5)$ , де  $F_6$  і  $F_5$  – площі перерізів каналів 6 і 5. Дія зусилля  $P_{oc}$  направлена назустріч зусиллю  $P_d$ . Величина  $P_{oc}$  пропорційно зростає при збільшенні  $P_d$ . Коли зусилля  $P_{oc}$  досягне величини, яка необхідна для деформування заготовки 9 пуансоном 8, починається видавлювання порожнини в

заготовці. При видавлюванні метал стінки порожнини витісняє рідину з каналу 5 в канал 6, і контейнер 1 піднімається відносно опори 2 назустріч штовхачу 10.

В процесі деформування на позаконтактну поверхню заготовки діє протитиск рідини  $q$ , який залежить від зусилля видавлювання  $P_0$  і змінюється в процесі деформування. Таким чином, величина протитиску диференційована: чим більше метал зміцнюється і зменшується пластичність, тим більший опір деформуванню і зростає зусилля видавлювання  $P_0$ , що призводить до збільшення тиску  $q$  для підтримання пластичності на необхідному рівні для формоутворення порожнини без руйнування по мірі вдавлювання пуансона в заготовку. Виштовхування заготовки після видавлювання з контейнера виконують другим ходом пресу.

Шляхом прикладання навантаження на контейнер 1, він зміщується вниз, рідина перетікає з каналу 6 в канал 5 і виштовхує заготовку із контейнера 1. Крім названих, особливості схеми в тому, що при видавлюванні порожнин на деформуючий пуансон також діє тиск рідини і сприяє збільшенню його стійкості.

Задача аналізу видавлювання ступінчатої порожнини (рис.2) з протитиском вирішується шляхом розроблення скінченно-елементної моделі формоутворення порожнини та проведення розрахунків.

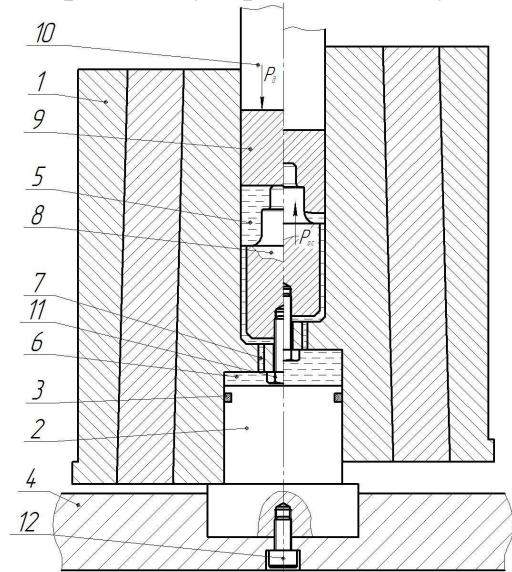


Рис. 1. Схема видавлювання порожнин в умовах дії диференційованого протитиску

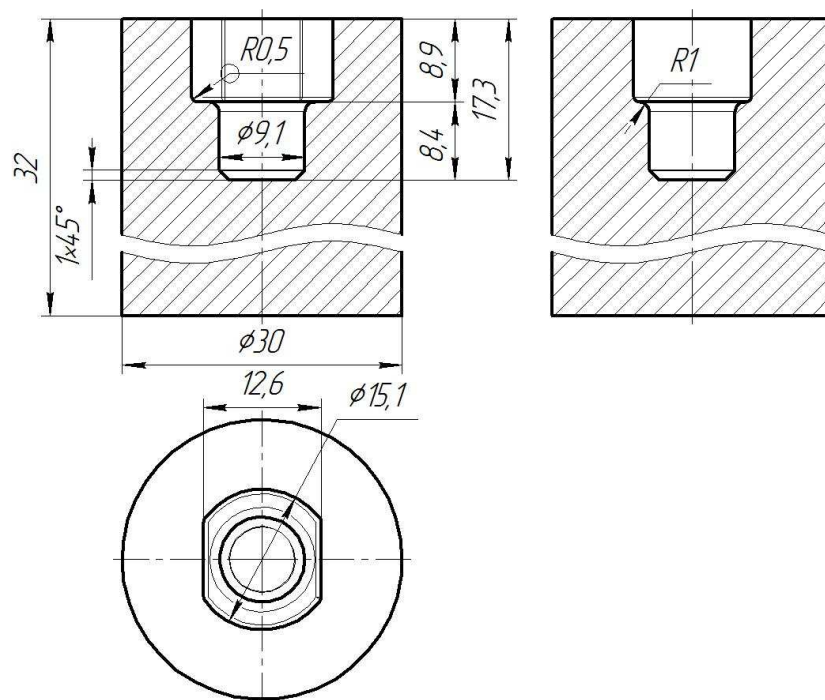


Рис. 2. Креслення пресформи, що видавлюється.

Процес видавлювання порожнини в заготовці із сталі 12ХН3А розглядали, як об'ємну задачу. Моделювання проводили за допомогою програмного комплексу DEFORM, що був наданий на правах тимчасової ліцензії компанією «ТЕСИС».

Для моделювання задавали всі необхідні вихідні данні. Розміри заготовки: діаметр – 30 мм, висота – 46 мм. Властивості металу вихідної заготовки у відпаленому стані: модуль Юнга  $2,1 \cdot 10^5$  МПа, коефіцієнт Пуассона 0,33, умовна межа течії  $\sigma_{0,2}=450$  МПа. Діаграму істинних напружень описували як функцію:  $\sigma_s = \sigma_s(\varepsilon_i, \dot{\varepsilon})$  (тут  $\sigma_s$  – істинне напруження,  $\varepsilon_i$  – інтенсивність деформацій,  $\dot{\varepsilon}$  – швидкість деформації). Для врахування тертя на контактуючих поверхнях задавали коефіцієнт тертя  $\mu=0,08$ . Деформуючий інструмент вважався абсолютно жорстким.

На рис. 3 наведена розрахункова схема видавлювання порожнини матриці в умовах дії диференційованого протитиску  $q$  на позаконтактну поверхню заготовки з урахуванням зменшення її при видавлюванні. Заготовка 1 встановлюється в контейнер 3 на пуансон 2. Зусилля видавлювання  $P$  прикладається за допомогою штовхача 4. При моделюванні задавали переміщення штовхача 4 ( $u=0,1$  мм). Геометрія деформуючого пуансона відповідає необхідному профілю порожнини (рис. 3). Величина протитиску в процесі видавлювання змінна і залежить від зусилля  $P$ .

Розрахункова залежність зусилля видавлювання від переміщення пуансона показана на рис. 4. Максимальне значення зусилля видавлювання в кінці робочого ходу склало 1200 кН.

Зміна величини диференційованого протитиску  $q$  від переміщення пуансону показана на рис 5. Максимальне значення протитиску в кінці видавлювання склало 900 МПа. Дія протитиску залежить від зусилля видавлювання і пропорційно зростає зусиллю видавлювання, що призводить до зменшення навантаження на деформуючому інструменті на відміну від існуючих схем видавлювання з протитиском.

По результатам чисельного експерименту було визначено кінцеву геометричну форму заготовки, напружено-деформований стан та ступінь використання ресурсу пластичності  $\psi$  здеформованого металу, який дає можливість прогнозувати ймовірність отримання порожнини без руйнування.

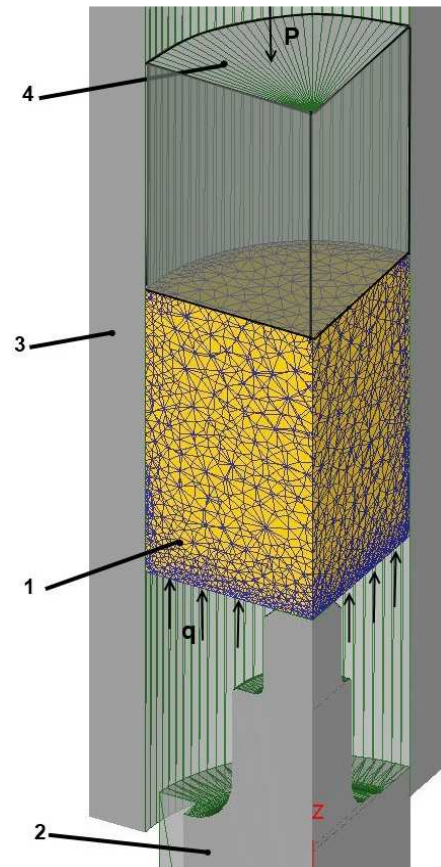


Рис. 3. Розрахункова схема видавлювання порожнини пресформи в умовах дії протитиску на позаконтактну поверхню заготовки.

Розподіл  $\psi$  по об'єму четвертої частини заготовки показаний на рис. 6. При видавлюванні з протитиском отримане максимальне значення  $\psi=0,8$ .



Рис.4. Залежність зусилля видавлювання від переміщення пуансону.

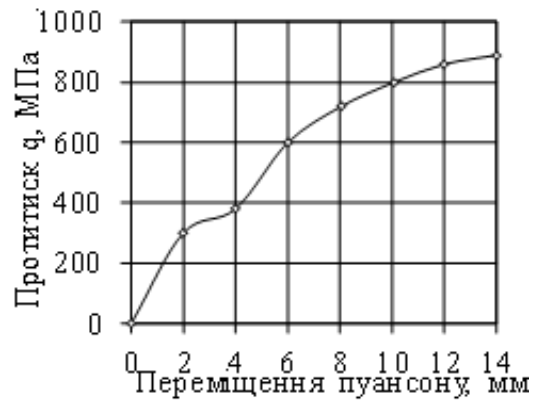


Рис.5. Залежність протитиску від переміщення пуансону.

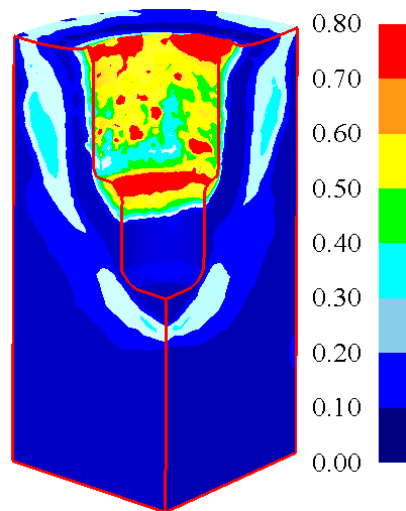


Рис. 6. Розподіл  $\psi$  по об'єму четвертої частини заготовки .

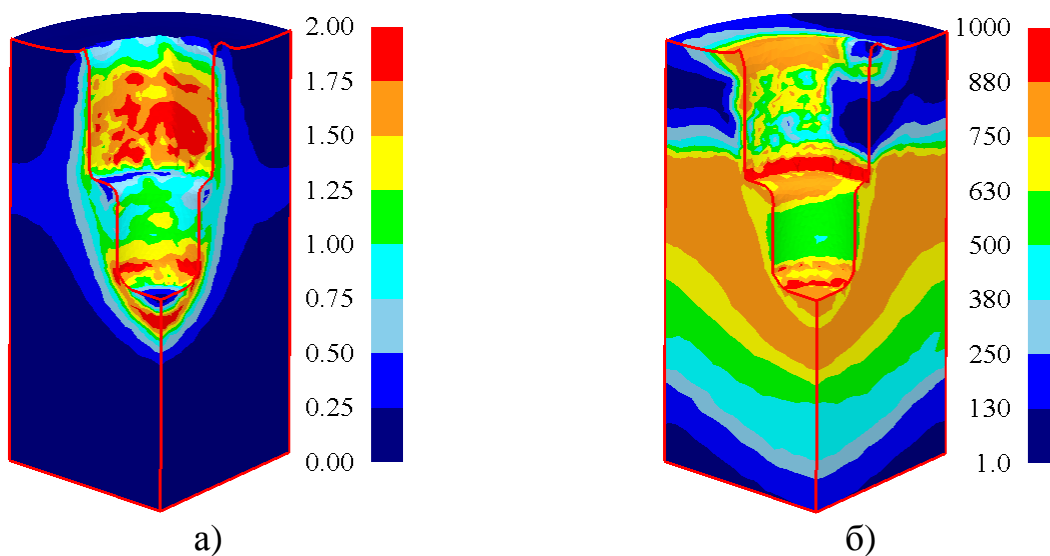


Рис. 7. Розподіл інтенсивності деформації  $\epsilon_i$  (а) та розподіл інтенсивності напружень  $\sigma_i$  (б) по об'єму zdeформованого металу

На рис. 7 показано розподіл інтенсивності деформації  $\epsilon_i$  та інтенсивності напружень  $\sigma_i$  по об'єму zdeформованого металу. По розподілу  $\epsilon_i$  (рис. 7.а) можна оцінити пропрацювання структури металу холодною пластичною деформацією. Інтенсивне пропрацювання розповсюджується на третину заготовки по висоті. Тим самим створюється відповідна макроструктура в заготовці для підвищення стійкості порожнин при експлуатації.

Розподіл  $\sigma_i$  (рис. 7.б), визначає розповсюдження осередку деформації та величину зміцнення металу в zdeформованій заготовці. Осередок деформації розповсюджується на практично всю висоту по висоті заготовки. За рахунок зміцнення zdeформованого металу  $\sigma_i = 500$  МПа на нижній границі осередку деформації і  $\sigma_i = 900$  МПа на верхній границі.

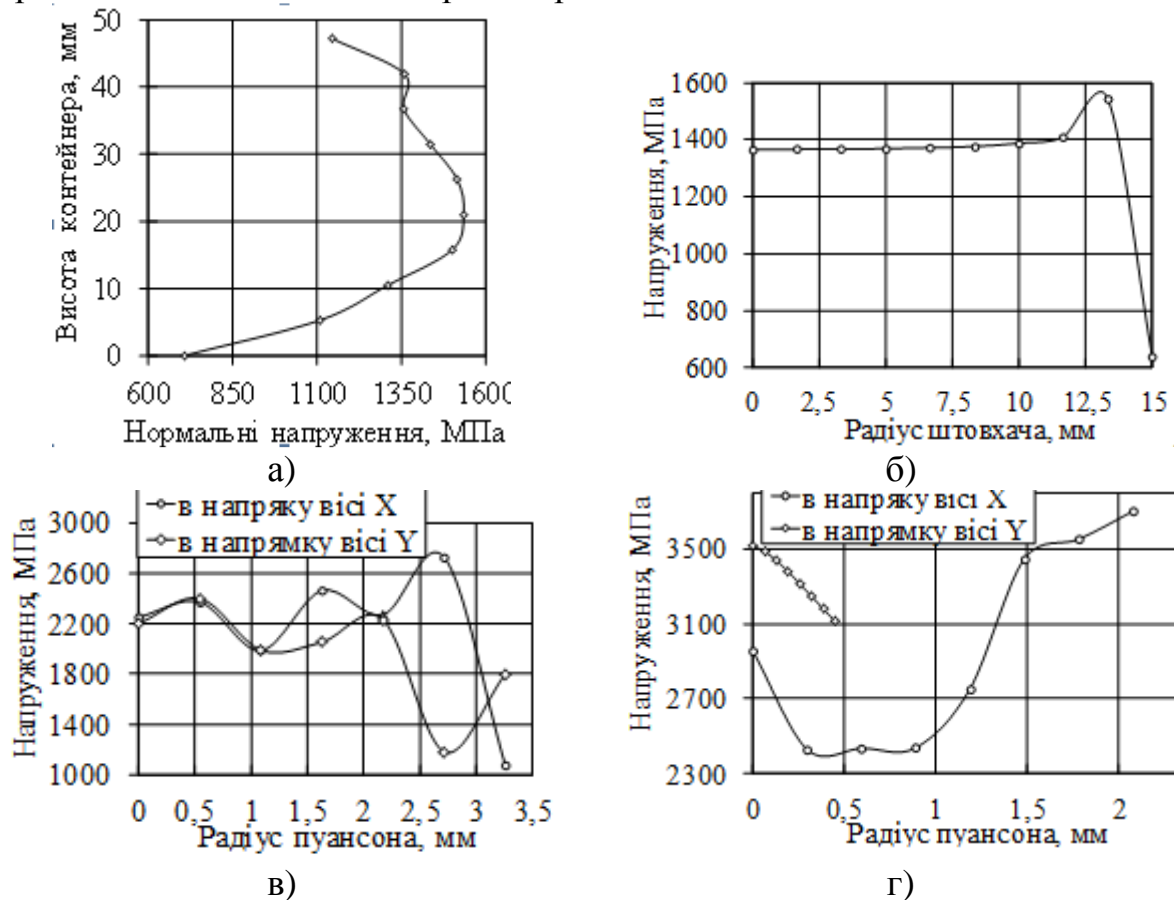


Рис. 8. Розподіл нормальних напружень на поверхні заготовки, що контактує з інструментом: а) – на контейнері; б) – на штовхачі в) – на торці пуансона; г) – на ступінці пуансона.

Для проектування штампового оснащення для видавлювання необхідно знати величини питомих зусиль на деформуючому інструмент. Величини питомих зусиль визначали по розподілу нормальних напружень на поверхні заготовки, що контактує з інструментом (рис. 8)

Розподіл нормальних напружень на зовнішній поверхні zdeформованої заготовки показують нормальні напруження які діють на стінку контейнера (рис. 8.а) та штовхаючий пуансон (рис. 8.б).

Максимальне значення нормальних напружень на стінці контейнера склало 1550 МПа, на штовхачі – 1580 МПа. Розподіл нормальних напружень на

внутрішній поверхні здеформованої заготовки характеризує розподіл нормальних напружень на пуансоні (рис. 8.в і г). З характеру розподілу та геометрії пуансону видно, що най більші напруження (3800 МПа) діють на плоскі торці ступінчатого пуансона та на радіусах переходів. Однак схема видавлювання, завдяки дії протитиску на поверхню пуансона, забезпечує їх раціональну стійкість. Розподіл напружень на робочій поверхні інструменту дає можливість вибрати матеріал для пуансонів та розрахувати необхідну кількість бандажів контейнера.

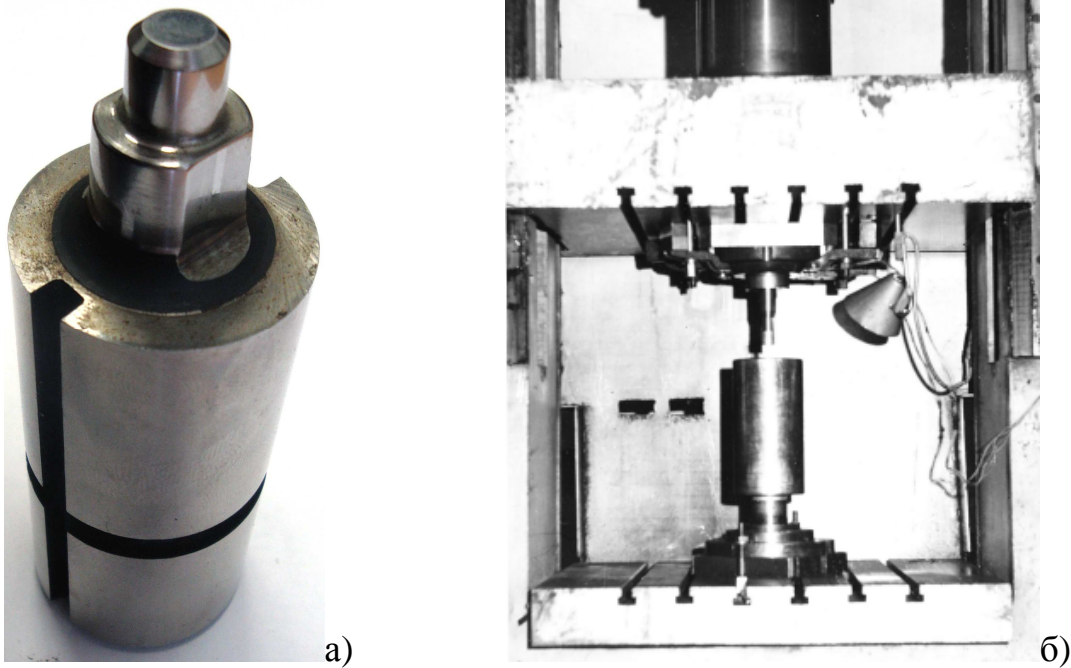


Рис. 9. Деформуючий пуансон (а) та контейнер з опорою на пресі зусиллям 4МН (б)

Експериментальне дослідження видавлювання порожнин матриць в умовах дії протитиску проводилось на гідравлічному пресі ДБ2436 зусиллям 4 МН. На рис. 9 показано фотографії деформуючого пуансона (а) і контейнера з опорою (б), який встановлено на вказаному пресі. На пуансоні виконані проточки для перетікання робочої рідини з каналу 5 в канал 6 контейнера (див. рис. 1) при видавлюванні.

Суцільна видавлена заготовка пресформи із сталі 12ХН3А (а) та в розрізі (б) наведені на рис 10.

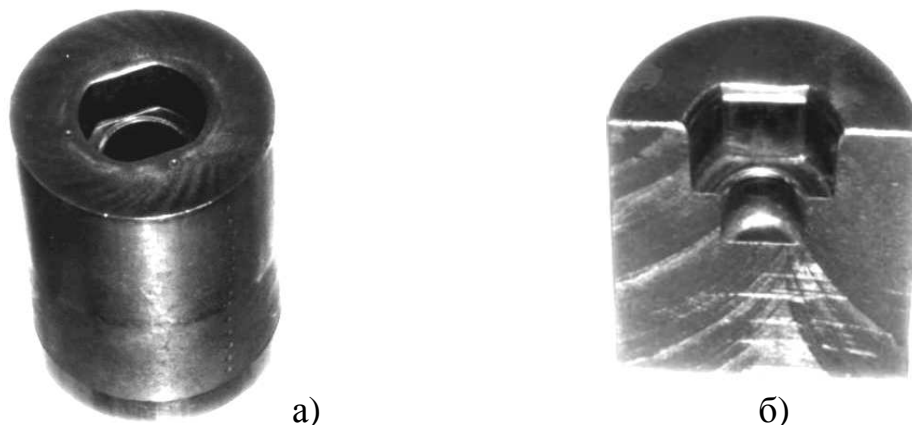


Рис. 10. Суцільна видавлена заготовка (а) та в розрізі(б)

**Висновки:** Методом скінченних елементів проведено моделювання холодного видавлювання ступінчатих порожнин пресформ із сталі 12ХН3А в умовах дії диференційованого протитиску на вільну поверхню заготовки. Проведення чисельних експериментів дозволило встановити: величину протитиску, який забезпечує формоутворення порожнини без руйнування, кінцеву геометрію виробу, напружено-деформований стан здеформованої заготовки, розподіли питомих зусиль на інструменті та силовий режим видавлювання. Проведено експериментальні роботи по видавлюванню ступінчатих порожнин в циліндричних заготовках із сталі 12ХН3А з прикладанням диференційованого протитиску на позаконтактну поверхню заготовки.

**Список літератури:** 1. *Хыбемяги А.И.* Выдавливание точных заготовок деталей штампов и пресс-форм // Хыбемяги А.И, Лернер П.С.; М.: Машиностроение, 1986. – 150 с. 2. *Пью Х.Л.* Механические свойства материалов под высоким давлением // Под ред. Пью Х.Л. Том 1; М.: Изд-во «Мир», 1973. – 296. 3. *Уральський В. И.* Деформации металлов жидкостью высокого давления // Уральський В. И. , Плахотин В. С., Шефтель Н. И. и др.; М.: Metallurgiya, 1976. – 423с. 4. *Белошенко В. А.* Теория и практика гидроэкструзии.// Белошенко В. А., Варюхин В.Н, Спусканюк В.З.; К.: Наукова думка, 2007. – 246 с. 5. *Черный Ю. Ф.* О некоторых способах и устройствах для холодного гидростатического выдавливания формообразующих полостей штампов и пресс-форм. // Черный Ю. Ф., Шмальц П. Е., Шмальц Н. А. и др.; Физика и техника высоких давлений. Вып. 9. 1982р. С.14-18. 6. *Калюжний В. Л.* Штамповка для виготовлення порожнин в заготовках з важкодеформуючих матеріалів: пат. України №40973: МПК В21J13/02 // Калюжний В. Л., Калюжний О. В., Піманов В. В., Паляничко Є. М.; Заявник і патентовласник НТУУ „КПІ”; Опубл. 27.04.2009, бюл. № 8.

## УДК 621. 9

**В. Л. КАЛЮЖНИЙ**, докт. техн. наук, проф.; НТУУ "КПІ", Київ

**С. А. ПАХОЛКО**, магістр; НТУУ „КПІ”, Київ

**І. П. КУЛІКОВ**, магістр; НТУУ „КПІ”, Київ

## **ВИКЛЮЧЕННЯ ПОТОНШЕННЯ І ВИКРИВЛЕННЯ ТОРЦЯ СТІНКИ ПРИ ВІДБОРТУВАННІ ОТВОРІВ**

Методом скінченних елементів проведений аналіз відбортування отвору в заготовці із маловуглецевої сталі, який отриманий попереднім видавлюванням з подальшим пробиванням перемички. Таке відбортування забезпечує постійну товщину і плоский торець стінки після формоутворення. Для переходів видавлювання і відбортування моделюванням встановлені кінцева геометрія виробу, силові режими, напружено-деформований стан в заготовці, зміцнення і ступінь використання ресурсу пластичності металу після деформації.

Методом конечных элементов выполнен анализ отбортовки отверстия в заготовке из малоуглеродистой стали, которое получено выдавливанием с последующей пробивкой перемычки. Такая отбортовка обеспечивает постоянную толщину и плоский торец стенки после формообразования. Для переходов выдавливания и отбортовки моделированием установлены конечная геометрия изделий, силовые режимы, напряженно-деформированное состояние заготовок, упрочнение и степень использования ресурса пластичности металла после деформации.