

УДК 621.31

С.В. ЛЬІН, асп., ЗДІА, Запоріжжя

СПОСОБИ ІНТЕНСИФІКАЦІЇ ПРОЦЕСІВ ВІДВОДУ ТЕПЛОТИ ВІД КОТУШОК ДИСКОВИХ ОБМОТОКОК ТРАНСФОРМАТОРА

В статті представлені результати чисельного моделювання течії мастила в радіальному каналі шириною в 1 мм. Приведено результати дослідження полів швидкостей течії мастила в радіальних каналах та температур в моделі обмотки.

Ключові слова: чисельне моделювання, радіальний (горизонтальний) мастильний канал, поля температур і швидкостей.

В статье представлены результаты численного моделирования течения масла в радиальном канале шириной в 1 мм. Приведены результаты исследования полей скоростей течения масла в радиальных каналах и температур в модели обмотки.

Ключевые слова: численное моделирование, радиальный (горизонтальной) смазочный канал, поля температур и скоростей.

The paper presents the results of numerical modeling of oil leaks in the radial channel width of 1 mm. The results of studies of velocity fields in the radial leakage of oil channels and temperatures in the model winding.

Keywords: numerical modeling, radial (horizontal) lubricant channel temperature and velocity fields.

1. Вступ

На сьогоднішній день в трансформаторобудуванні застосовуються електричні машини з шириною горизонтального каналу обмоток більше 3 мм. Проте, для зниження матеріалоемності процесу створення трансформатора необхідно зменшувати його габаритні розміри. Новаторською є пропозиція сконструювати трансформатор з шириною горизонтального каналу близько 1 мм. Але в такому разі виникає проблема відводу тепла від обмоток трансформатору.

Температура в машині не повинна перевищувати нормованої величини, а для того, щоб не виходити за її межі, необхідно утримувати на відповідно низькому рівні величину питомого теплового потоку, що при зростаючих лінійних розмірах, які характеризуються радіусом r , відповідно до вищенаведених розумінь, є досяжним тільки шляхом зниження питомих витрат на одиницю об'єму q . Як відомо, це зниження витрат обумовлюється зменшенням електромагнітних навантажень, тобто щільності чи магнітної індукції, і спричиняє збільшення питомих витрат матеріалів, таким чином, збільшення розмірів машин приводить до збільшення вартості матеріалів на одиницю потужності. Щоб уникнути цього чи, іншими словами, для збереження величини q незмінної при зростаючих розмірах електричних машин необхідно збільшувати охолодні поверхні, як шляхом підрозділу тіл, що виділяють тепло, так і за допомогою розміщення додаткових охолоджуючих поверхонь. Іншим способом

зменшення температури активної частини трансформатора є збільшення швидкості циркуляції охолоджуючої рідини.

Проблемам охолодження силових трансформаторів присвячена велика кількість публікацій. Фундаментальний підхід до вирішення проблем проектування та експлуатації трансформаторів представлений в роботах [1] та [2]. Проте, в усіх цих роботах приведені дослідження процесів відводу теплоти від трансформаторних обмоток з шириною радіального каналу не менше 3 мм.

2. Постановка задачі та основні рівняння

Для дослідження розподілу швидкостей мастила методом чисельного моделювання була створена чисельна модель обмотки трансформатора.

Геометричні параметри моделі, що досліджується, наведено на рис.1, де 1 – мідь котушок, 2 – вертикальний канал, який заповнено трансформаторним мастилом, 3 – горизонтальний (радіальний) канал, який досліджується, 4 – трансформаторний картон, 5 – стінка баку трансформатора. Висота горизонтального каналу складає 1мм, радіальна ширина котушки – 50

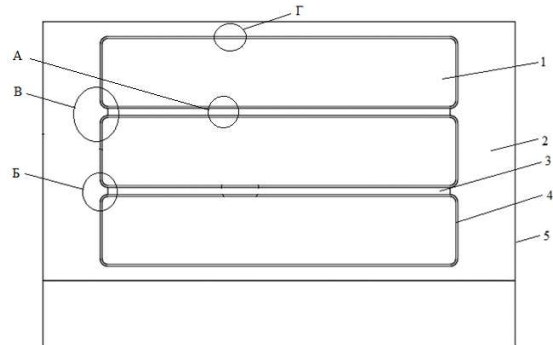


Рис.1. Геометричні параметри моделі

мм, висота котушки – 10 мм, ширина вертикального каналу складає 10 мм, товщина картону – 0,1 мм. Площа поверхні кожної котушки дорівнює 500 мм². Швидкість на поверхнях котушок моделі дорівнює 0 м/с (імітація стінок котушок). На стінки котушок прикладено навантаження у вигляді щільності теплового потоку 3500 Вт/м² [3]. Початкова температура мастила на вході в модель складає 60⁰С. Температура навколишнього середовища - 30⁰С. Теплофізичні властивості матеріалів прийняті відповідно до експериментальних даних, що приведені в роботі [1]. Для дослідження теплових та гідродинамічних процесів в обмотках трансформатора обрано циліндричну систему координат (довільна крапка має координати $P(x,r,\varphi)$). Система координат обрана таким чином, що координатна вісь ОХ направлена вертикально вгору.

Таким чином розкладання вектора прискорення вільного падіння у вибраній координатній системі буде мати вигляд:

$$g_{0x}=-g; \quad g_r=0; \quad g_\varphi=0, \quad (1)$$

де g – чисельне значення вектора прискорення вільного падіння.

Щільність теплового потоку на поверхні твердого тіла (границя «мастило – поверхня котушки») пропорційна температурному градієнту поверхні. Цю залежність представлено у виді закону Фур'є:

$$q = -\lambda \cdot \text{grad}t, \quad (2)$$

де λ - питома теплопровідність провідника, Вт/(м К), t – температура поверхні провідника, К.

За умови наявності в системі внутрішніх джерел теплоти закон збереження енергії, який дає залежність між щільністю внутрішніх теплових джерел та кількістю теплоти, яка виділяється через поверхню, має вигляд:

$$\frac{\partial^2 t}{\partial x^2} + \frac{\partial^2 t}{\partial r^2} + \frac{\partial t}{r \cdot \partial r} + \frac{1}{r^2} \frac{\partial^2 t}{\partial \varphi^2} + \frac{q_v}{\lambda} = 0. \quad (3)$$

де q_v - середня щільність теплових втрат в об'ємі провідника, Вт/м³.

Рівняння (3) є законом Пуассона в циліндричній системі координат. Диференціальне рівняння теплопровідності має вигляд (3) при дослідженні теплових процесів, що мають місце в провідниках, в яких є внутрішні джерела виділення теплоти.

При дослідженні температурного поля трансформаторного мастила вважається, що середовище є суцільним. Стан суцільного середовища характеризується макроскопічними параметрами: швидкістю, температурою та тиском. Для визначення цих параметрів, розглянемо основні рівняння, які описують теплообмін в рідині.

Рівняння енергії рідини, яка рухається в циліндричній системі координат має вигляд:

$$\begin{aligned} \frac{\partial t}{\partial \tau} + W_x \frac{\partial t}{\partial x} + W_r \frac{\partial t}{\partial r} + \frac{W_\varphi}{r} \frac{\partial t}{\partial \varphi} = \\ = \frac{1}{\rho c_p} \cdot \left(\frac{\partial}{\partial x} \left(\lambda \frac{\partial t}{\partial x} \right) + \frac{\partial}{\partial r} \left(\lambda \frac{\partial t}{\partial r} \right) + \frac{\partial}{\partial \varphi} \left(\lambda \frac{\partial t}{\partial \varphi} \right) + \frac{\lambda \cdot \partial t}{r \cdot \partial r} \right) + \frac{q_v}{\rho c_p}, \end{aligned} \quad (4)$$

де W - швидкість течії рідини, м/с, ρ - щільність рідини, кг/м³, c_p - теплоємність рідини, Дж/(кг·К).

За умови стаціонарного теплообміну похідні часу стають рівними нулю.

3. Результати розрахунків та їх аналіз

Кількість теплоти, яка передається від міді котушок трансформаторному мастилу в радіальному каналі є незначною [4]. Єдиним шляхом для інтенсифікації теплообміну є збільшення чисельних значень локальних коефіцієнтів тепловіддачі за рахунок збільшення швидкості течії мастила в радіальному каналі. Для аналізу залежності тепловіддачі з поверхні котушок від швидкості течії мастила в радіальному каналі, задамося швидкістю мастила на вході в канал 0,5 м/с. У випадку, що розглядається (рис. 1), було обрано, що швидкість прикладається до входу в радіальний канал (на рис. 1 в правій частині рисунка), уздовж вісі ОХ. Результати розрахунків моделі відображені на рис. 2 та 3.

З рис. 2 видно, що швидкість мастила на вході в радіальний канал дійсно складає 0,5 м/с, але навіть цієї швидкості недостатньо для того, щоб проштовхнути весь об'єм мастила по радіальному каналу. Про це можна стверджувати виходячи з наявності застійних зон в лівій частині радіальних каналів.

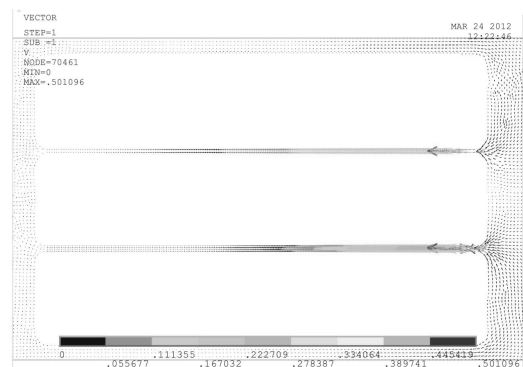


Рис. 2. Розподіл швидкостей мастила в каналах трансформатора при заданій швидкості на вході в радіальний канал

Збільшення швидкості мастила на вході в радіальний канал призведе до

суттєвого зростання (понад в 100 разів) чисельних значень локальних коефіцієнтів тепловіддачі від котушок трансформатора. Збільшення швидкості течії мастила в радіальних каналах призведе до зростання інтенсивності теплообміну між міддю та мастилом. В результаті, температура міді значно знизиться (рис.3) порівняно зі значеннями температури при природній циркуляції охолоджуючого середовища [4].

Проте штучне збільшення швидкості мастила на вході в радіальний канал, за умови відсутності його протікання уздовж всієї довжини каналу (рис.2), призведе до значного зростання надлишкового тиску в обмотках трансформатора. Це може призвести до порушення нормальної циркуляції мастила в обмотці трансформатора, та може бути причиною виникнення аварійної ситуації.

4. Висновки

Отримані методом чисельного моделювання поля швидкостей течії мастила в каналах обмотки результати вказують на те, що навіть за умов наявності штучної швидкості на вході в радіальний канал не вдається організувати протікання мастила уздовж всієї довжини каналу. Тоді при природній циркуляції швидкість мастила в горизонтальних каналах є дуже незначною. Більша частина теплоти передається мастилу з бокових поверхонь котушок [4]. Крім того, забезпечення наявності штучної швидкості на вході в радіальний канал, є суто теоретичною і не може бути реалізована на практиці через те, що це внесе суттєві зміни в конструкцію трансформатора. Отже, досягти в реальних трансформаторних обмотках з шириною радіального каналу 1 мм швидкості руху мастила, що призведе до його наскрізної циркуляції, неможливо.

Список літератури: 1.Киш Л. Нагрев и охлаждение трансформаторов. Серия «Трансформаторы». Выпуск 36. Перевод с венгерского/ Л. Киш – М.: Энергия, 1980. - 208с.: ил. 2.Готтер, Г. Нагрев и охлаждение электрических машин/ Г. Готтер – М.: Энергоиздат, 1956. – 480с.: ил. 3.Протокол испытаний ОАХ 128 159.066. Исследование теплоотдачи обмоток с радиальной шириной 50 мм при естественном движении масла. Введен 23.11.76 / Ю.А. Михайловский, Л.В. Васильев, И.И. Щукина – Запорожье, ВИТ, 1976. - 68с.: черт. 4.Яковлева І.Г. Математичне моделювання теплообмінних процесів в обмотках трансформаторів з висотою горизонтального каналу менше 3 мм / І.Г. Яковлева, С.В. Ільїн // Математичне моделювання. Науковий журнал. Дніпродзержинськ. – 2010. - №1(22). – С.82-86.

Поступила в редакцію 05.06.2012

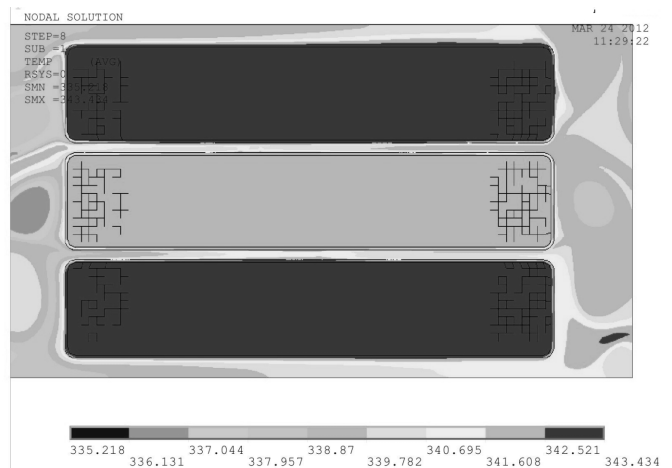


Рис. 3. Поле температури в обмотці трансформатора при заданій швидкості на вході в радіальний канал