

УДК 004.6:681.5

Ю.В. ПАРФЕНЕНКО, асис., СумДУ, Суми,
Р.П. ОКОПНИЙ, студ., СумДУ, Суми,
В.Г. НЕНЯ, канд. техн. наук, доц., СумДУ, Суми

РОЗРОБКА ІНСТРУМЕНТАЛЬНИХ ЗАСОБІВ КОНТРОЛЮ ТЕПЛОЗАБЕЗПЕЧЕННЯ БУДІВЕЛЬ

Стаття присвячена проблемам автоматизації контролю теплозабезпечення будівель, для вирішення яких автори пропонують нові інструментальні засоби. Описано структурну схему пристрою збирання даних для контролю теплозабезпечення, основою якого є мікроконтролер, та його основні функціональні можливості.

Ключові слова: контроль, теплозабезпечення, пристрій, моніторинг, автоматизація.

Статья посвящена проблемам автоматизации контроля теплообеспечения зданий, для решения которых авторы предлагают новые инструментальные средства. Описаны структурная схема устройства сбора данных для контроля теплообеспечения, основой которого является микроконтроллер, и его основные функциональные возможности.

Ключевые слова: контроль, теплоснабжение, устройство, мониторинг, автоматизация.

The article is devoted to the problems of automation control of heating of buildings to solve the authors propose new tools. Structural diagram of data collection device to control heating, based on microcontroller, and its basic functionality is described.

Keywords: control, heating supply, device, monitoring, automatization.

Вступ

Одним із заходів реалізації напрямів політики підвищення рівня енергетичної безпеки України, надійності та ефективності теплопостачання, сталого розвитку галузей паливно-енергетичного комплексу країни є застосування систем обліку та засобів регулювання споживання енергетичних ресурсів в усіх галузях економіки та в комунально-побутовій сфері. Розробка та впровадження систем автоматизованого контролю та управління енергоспоживанням об'єктів промисловості стає одним з пріоритетних напрямків політики держави в галузі енергозбереження.

Заходи з енергозбереження можуть реалізовуватися на двох рівнях. Заходи першого рівня полягають в переоснащенні системи теплопостачання, утепленні будинків. Значний потенціал міститься в заходах другого рівня, що полягають в реалізації таких задач як контроль якості і обліку обсягів споживання теплоти і інших енергетичних ресурсів, які споживаються для забезпечення теплового комфорту у будинку; збір і постійний аналіз даних про витрати теплоносія, теплової енергії, а також температури у подавальному і зворотному трубопроводах теплової мережі. Особливістю їх реалізації є необхідність

комплексного вирішення задач по автоматизації обліку споживаних енергоресурсів на об'єктах промисловості та бюджетній сфері.

Постановка задачі

Одним з найважливіших завдань розробки інформаційного та програмного забезпечення в галузі теплопостачання є автоматизація процесу збирання вхідних даних, що є основними показниками контролю функціонування централізованого теплопостачання є автоматизація збирання вхідної інформації.

Для реалізації задачі контролю теплозабезпечення будівель бюджетної сфери необхідно розробити інструментальні засоби – складові автоматизованої підсистеми моніторингу теплозабезпечення будівель. Ключовою ланкою даної системи є пристрій збирання даних та програмні засоби керування даним пристроєм. Пристрій повинен одержувати вхідні дані, опитуючи різні електронні датчики. Зокрема, в системі моніторингу стану теплової мережі використовуються датчики температури та тиску на різних її ділянках. Також пристрій має бути здатним обробляти дані з електронних лічильників електроенергії, теплової енергії та газу. Головними вимогами до пристрою такого класу є забезпечення можливості його автономної роботи та передачі зібраних даних в онлайн-режимі на веб-сервер. Створений пристрій повинен мати можливість зміни функціональності шляхом модифікації програми для мікроконтролера.

Аналіз попередніх досліджень

Проблемам автоматизації обліку споживання енергетичних ресурсів, контролю та керування централізованим теплопостачання присвячено роботи вітчизняних та зарубіжних вчених Чистовича С. А., Дубового В. М., Кабачія В. В., Євдокімова А. Г., Вернстенда Ф. та ін. Основним параметром автоматизації є можливість вимірювання, контролю та регулювання кількості спожитого тепла [1]. В роботі [2] запропоновано інформаційну технологію моніторингу функціонування системи теплопостачання, основним недоліком якої є відсутність підсистеми автоматизації, що викликає необхідність занесення оперативних даних до системи в ручному режимі. На сьогоднішній день існує широкий спектр приладів обліку та контролю, проте необхідно враховувати характеристики об'єкта, що підлягає автоматизації, об'єми даних, що їх описують, тому архітектура системи диспетчеризації та контролю реалізується в кожному випадку індивідуально, універсальних рішень не існує. Все більшої популярності набувають рішення з використанням GSM/GPRS [3], що дозволяє проводити моніторинг територіально розподілених об'єктів на базі єдиної автоматизованої системи.

Виклад основних результатів дослідження

В загальному випадку автоматизована диспетчеризація заснована на автоматичній передачі інформації з підстанцій, контрольно-розподільних і теплових пунктів в центральний диспетчерський пункт. З цією метою у всіх характерних пунктах теплової мережі розміщуються автоматичні прилади (контролери), що забезпечують передачу електричних сигналів про показання контрольно-вимірювальних приладів, на центральний пульти управління. Основними принципами створення автоматизованої системи контролю

теплозабезпечення є безперервність моніторингу, забезпечення повноти і своєчасності подання інформації, максимальне задоволення інформаційних запитів споживача структурованість подання інформації.

Враховуючи територіальну розподіленість об'єктів моніторингу було обрано спосіб збирання даних моніторингу з використанням технології GSM/GPRS. У ході проведеного дослідження проаналізовано два способи реалізації передачі даних. Перший спосіб полягає у передачі через SMS повідомлення на сервер електронної пошти. Сайт в такому разі повинен буде опитувати електронну скриньку та обробляти нові листи і заносити дані моніторингу в базу даних. Другим способом є подача HTTP запиту до відповідних сенсорів. Цей метод потребує використання протоколу доступу до інтернету GPRS, що зумовлює використання GSM модему зі влаштованим TCP/IP стеком протоколів. Передача даних на сервер в такому випадку реалізована шляхом використання GSM модему [4].

Основою розробленого приладу (рис. 1) є однокристальний мікроконтролер (МК). Його задаючий генератор працює на частоті 6 МГц. Для індикації збоїв в його роботі або візуалізації різних режимів пристрій має три світлодіоди різного кольору. Шість виводів мікросхеми сконфігуровано в режимі аналого-цифрового перетворювача. Це потрібно для перетворення аналогового сигналу з датчика в цифрову форму.

До виводів 2, 3 по протоколу UART підключено GSM модем. Управління модемом виконується через ці послідовні лінії зв'язку. Також до GSM модуля підведені лінії живлення та сигнал ввімкнення. Для забезпечення контролю за доступом до апаратного забезпечення на вивід 4 МК підімкнено кнопку, яку встановлено на корпусі пристрою. При відпусканні/натисканні на кнопку в МК виникає переривання номер 0, і пристрій відправляє повідомлення про відкриття корпусу. Щоб забезпечити можливість зміни налаштувань пристрою, у схемі передбачено встановлення роз'єму X1 для програматора. Основні компоненти мікроконтролера показано на рис.2.

Мікроконтролер працює по заданій програмі, яка написана на мові програмування високого рівня C++. Він слідкує за часом, і в програмно заданих інтервалах опитує декілька датчиків температури та тиску. В установках керуючої програми можна задавати інтервал часу опитування сенсорів, що є зручним, так як головною особливістю системи теплопостачання є сезонність її роботи. Сенсори можна опитувати раз в годину, добу, місяць тощо.

Прилад, використовуючи таймер номер 1, формує переривання з частотою, рівною одній секунді. Це дає можливість вести статистику, скільки часу пристрій був ввімкнений, і скільки годин, хвилин та секунд пройшло з часу останнього ввімкнення пристрою. Це також потрібно для того, щоб пристрій міг точно

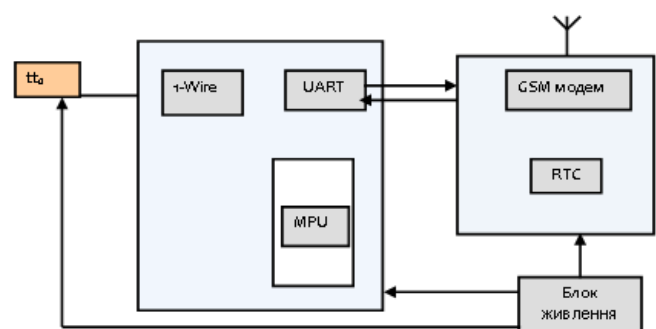


Рис. 1. Структурна схема приладу

відміряти час між контрольними замірюваннями параметрів функціонування теплової мережі.

Незадіяні виводи МК можна буде використати для підключення цифрових датчиків по протоколу 1-Wire.

Також прилад оснащено системою систему безпеки. Наприклад, якщо корпус пристрою було відкрито, то оператор системи дізнається про це миттєво шляхом одержання SMS повідомлення.

Принцип передачі даних від приладу до бази даних web-сайту моніторингу теплозабезпечення зображено на рис.3.

По протоколу RS232 до мікроконтролера під'єднано GSM модем. У стандартному варіанті виконання до одного модулю можна підключити один прилад. На вимогу замовника можливості можуть бути розширені для підключення декількох вимірювальних приладів – датчиків тиску та температури.

Після кожного чергового опитування усіх встановлених датчиків прилад пересилає одержані дані за допомогою СМС повідомлення на номер 555, в форматі повідомлення вказується e-mail адресу одержувача СМС. Таким чином ми отримуємо всі дані на поштову скриньку. Дані з результатами вимірювань передаються з часовими мітками, щоб можна було синхронізувати результати в базі даних навіть якщо вони прийшли в один час.

Для того, щоб дані з поштової скриньки на mail-сервері розмістити в базі даних на веб-сервері сайту моніторингу теплозабезпечення, розроблено програмний засіб, який кожну хвилину виконується на веб-сервері, контролюючи надходження повідомлень до поштової скриньки та опрацьовуючи нові повідомлення, якщо вони є.

Основною перевагою запропонованих інструментальних засобів є їх мобільність. Обмеження для застосування системи визначається тільки зоною покриття мережі обраного мобільного оператора. Іноді для збирання даних з датчиків, встановлених у важкодоступних місцях, необхідно застосовувати антени для підсилення зони покриття.

На даному етапі реалізації основні функціональні можливості приладу полягають у тому, що він знімає дані з аналогового датчика температури та відправляє SMS повідомлення абоненту, номер якого запрограмовано в МК. Якщо зателефонувати на модем з номеру, якого немає в пам'яті пристрою, вхідний дзвінок буде проігноровано.

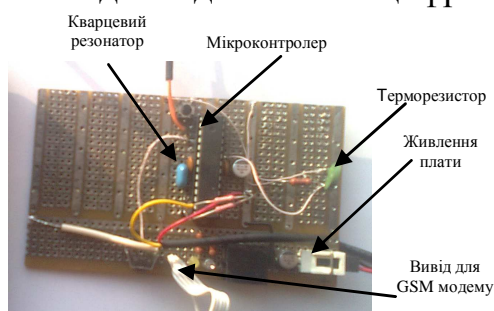


Рис. 2. Основні елементи плати мікроконтролера



Рис. 3. Схема передачі даних на сервер

Дані заносяться в єдину таблицю бази даних MySQL, яка розташована на web-сервері. База даних представлена єдиною сутністю, що містить наступні атрибути: ID - ідентифікаційний номер запису опитування усіх датчиків, що стосуються об'єкту моніторингу, Server Date_Time – дата та час розміщення даних, Number – номер об'єкта моніторингу, Time – часова мітка, яка необхідна для розміщення даних в базі за порядком їх зняття, T_0 – температура навколишнього середовища, T_1 – температура теплоносія у прямому трубопроводі, T_2 – температура теплоносія у зворотньому трубопроводі, T_3 – температура теплоносія після підмішування, P_1 – тиск у прямому трубопроводі, P_2 – тиск у зворотньому трубопроводі.

Кількість датчиків температури фактично не обмежена, тому інформаційну модель доцільно доповнити даними температури в опалювальних приміщеннях. Кількість датчиків тиску, які може опитувати один пристрій, не повинна перевищувати шести, що є достатнім в рамках поставленої задачі. Таким чином дані, одержані за допомогою даного приладу, є основою для оцінки функціонування теплозабезпечення будівель та прийняття рішень щодо можливої необхідності регулювання відпуску теплової енергії.

Висновки

Досліджено проблему автоматизації контролю теплозабезпечення будівель та основні шляхи її вирішення. Розглянуто основні підходи до автоматизації контролю теплозабезпечення будівель. Використано підхід на основі технології передачі даних GSM/GPRS, що зумовлено територіальним розташуванням об'єктів моніторингу. Запропоновано структурну схему приладу на основі мікроконтролера для збирання даних щодо параметрів функціонування теплової мережі – температури та тиску. Розроблено інструментальні засоби керування мікроконтролером та розміщення даних на web-сайті моніторингу теплозабезпечення.

Список літератури: 1. *Дубовой В. М.* Контроль та керування в мережах тепlopостачання : [Монографія] / *В. М. Дубовой, В. В. Кабачій, Ю. М. Паночишин* – Вінниця: УНІВЕРСУМ-Вінниця, 2005. – 190 с. 2. *Парфененко Ю. В.* Інформаційна технологія моніторингу функціонування системи тепlopостачання підвищеної надійності / *Ю. В. Парфененко, В. Г. Неня* // Східно-Європейський журнал передових технологій. – 2010. – № 4/9 (46). – С.22-25. 3. Мониторинг и поддержка принятия решений в системе городского теплоснабжения на базе гетерогенной беспроводной сети / *А. Г. Финогеев, В. Е. Богатырев., В. А. Маслов, А. А. Финогеев* // Известия Волгоградского государственного технического университета. Серия Актуальные проблемы управления, вычислительной техники и информатики в технических системах. – 2011. – № 3 (76). – С.73-81. 4. *Окопний Р. П.* Пристрій збирання і передачі даних функціонування теплової мережі / *Р. П. Окопний, Ю. В. Парфененко* // Радіоелектроніка і молодь в ХХІ столітті : 16-й міжнародний молодіжний форум., 17-19 квітня 2012 р. : тези доп. – Х., 2009. – Т. 2. – С. 105-106.

Надійшла до редколегії 15.06.2012