

УДК 369.013

А. В. ВАСИЛЬЄВ, канд. техн. наук, доц., Полтавський національний технічний університет;

С. В. ПОПОВ, канд. техн. наук, доц., Полтавський національний технічний університет;

А. М. ПІРНАТ, асистент, Полтавський національний технічний університет;

О. О. ФЕДІК, студент, Полтавський національний технічний університет

ДОСЛІДЖЕННЯ ОСОБЛИВОСТЕЙ МОДУЛЬНО - РОЗРАХУНКОВОГО АНАЛІЗУ ЗАТИСКНИХ ПРИСТОСУВАНЬ

Наведені результати досліджень особливостей використання модульно-розрахункового аналізу затискних пристосувань, що застосовується для розрахунку сил, які діють при затисканні різними способами заготовки в процесі її оброблення на металорізальному обладнанні

Ключові слова: розрахунок сил затискання, заготовка, прикладення сил, затискні пристосування, закріплення, затискання у патроні, затискання у призмах із притискачем, затискання у лещатах

Вступ. У процесі затискання, а в подальшому і обробітку заготовки, бажано розрахувати і вибрати затискне пристосування, яке має важливе значення і впливає на якість і параметри обробленої деталі. Тому метою цієї роботи є розрахунок і дослідження затискних пристосувань на основі розрахункової програми в середовищі «MathCad», використовуючи типові схеми затискання.

Огляд останніх джерел досліджень і публікацій виділення невирішених раніше частин загальної проблеми. Дане питання висвітлено [1, 2] авторами у своїх публікаціях. Відображено приклад модульно-розрахункового аналізу затискних пристосувань і його важливість для виготовлення деталі. Але авторами не відображено, яким чином полегшити розрахунок затискних пристосувань і заощадити час, який використовується на їх проектування.

Постановка завдання. Метою роботи є визначення сил затискання, які розраховують при конструюванні нових затискних пристосувань та при використанні наявних універсальних і переналагоджуваних пристосувань. Вирішення поставленої задачі буде представлено на основі типових схем затискних пристосувань, створених на їхній основі розрахункових модулів та підготовки розрахункової програми в середовищі «MathCad».

Дослідження розрахунку сили затискання. Розрахунок сил затискання виконують при конструюванні нових пристосувань і при використанні наявних універсальних і переналагоджуваних пристосувань. Для розрахунку сил затискання необхідно знати умови обробки – величину, напрям і місце прикладення сил, що зрушують заготовку, а також схему її установки і затиснення. Розрахунок сил затискання може бути зведений до задачі статичної рівноваги заготовки під дією прикладених до неї зовнішніх сил [1, 2].

© А. В. ВАСИЛЬЄВ, С. В. ПОПОВ, А. М. ПІРНАТ, О. О. ФЕДІК, 2014

До оброблюваної заготовки прикладені сили, що виникають в процесі обробки, шукані сили затиснення і реакції опор. Під дією цих сил заготовка знаходиться у рівновазі. Сила затиснення Q повинна бути достатньою для попередження зміщення установленної в пристосуванні заготовки. Якщо величина Q виявляється більшою за Q' , знайденої із умов точності виконання операції, то необхідно внести корективи в її побудови змінити схему установки і закріплення заготовки, режиму різання, умов виконання операції. Внаслідок чого можливе зменшення первинних значень похибок закріплення і форми. При повторній перевірці повинна виконуватись умова $Q \leq Q'$.

Частиною організації такого процесу розрахунку затискних пристосувань є обсяг роботи і часу який затрачується на розрахунок сил затискання. Тому на основі деяких типових схем затискних пристосувань створені розрахункові модулі та підготовлені на їх основі розрахункові програми в середовищі «MathCad». Це дозволяє суттєво збільшити продуктивність розрахунків, збільшити їх точність, застрахуватися від помилок, та заощадити час при розрахунках.

Розрахунки здійснюються за стандартними модулями, на прикладі яких розглядалася методика розрахунку сил закріплення [1]. В нашому дослідженні дані розрахунки пропонується автоматизувати для більшої надійності результатів за допомогою середовища «MathCad».

Типові схеми затискних пристосувань введені в базу даних середовища «MathCad». До цих схем зводяться умови задачі затискного пристосування. Способи затискання деталей розглянемо наступні: затискання у патроні; затискання у призмах із притискачем; затискання у лещатах.

Нижче пропонується більш детальний розрахунок цих затискних пристосувань.

1. Визначення в загальному вигляді сили затискання при точінні заготовки яка базується в токарному патроні (рис. 1) [3, 4].

Розкладемо силу закріплення на складові: Q_1 – сила яка протидіє повороту заготовки навколо осі; Q_2 – сила яка протидіє зміщенню заготовки по осі.

Тоді, з алгоритму розрахунку сили закріплення сила закріплення складе:

$$Q = k\sqrt{Q_1^2 + Q_2^2}. \quad (1)$$

Для забезпечення нерухомості заготовки під дією всіх зовнішніх сил складемо рівняння статичної рівноваги:

$$\sum M_{Ox} = nF_{mp1} \frac{D_2}{2} - P_z \frac{D_1}{2} = 0; \quad (2)$$

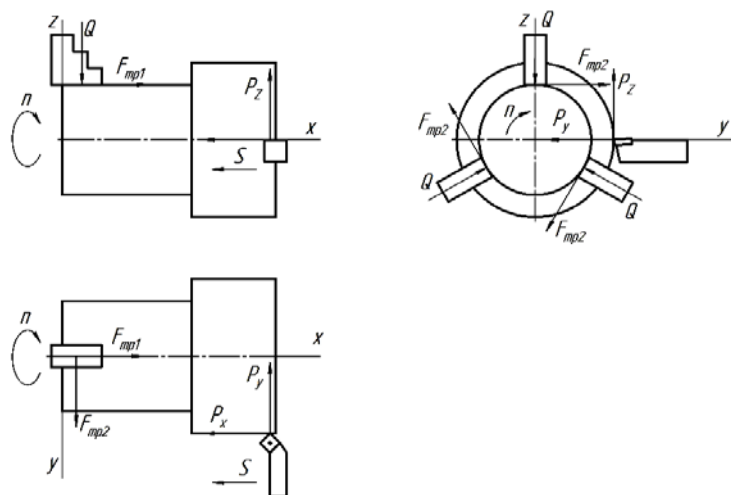


Рис. 1 – Схема сил, діючих на заготовку під час обробки в токарному патроні

$$\sum P_{OX} = nF_{mp2} - P_X = 0. \quad (3)$$

Підставимо в ці рівняння значення сили тертя:

$$F_{mp} = fQ. \quad (4)$$

Тоді

$$\sum M_{OX} = 3fQ_1 \frac{D_2}{2} - P_Z \frac{D_1}{2} = 0; \quad (5)$$

$$\sum P_{OX} = 3fQ_1 - P_X = 0. \quad (6)$$

Звідси знаходимо сили Q_1 і Q_2 :

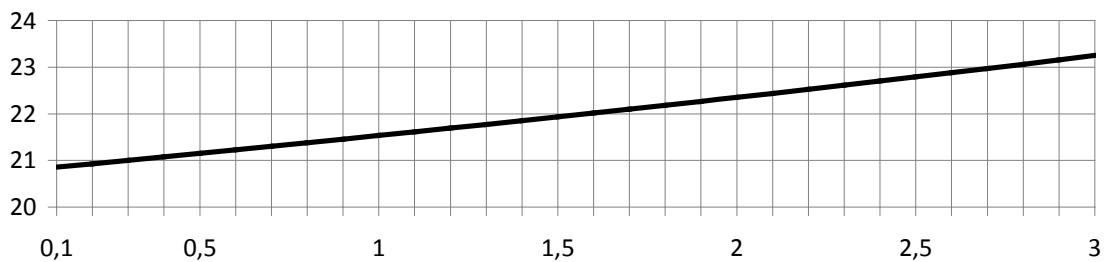
$$Q_1 = \frac{P_Z D_1}{3f D_2}; \quad (7)$$

$$Q_2 = \frac{P_X}{3f}. \quad (8)$$

Підставляємо значення сил Q_1 і Q_2 в формулу розрахунку сили затиснення:

$$Q = k \sqrt{\left(\frac{P_Z D_1}{3f D_2}\right)^2 + \left(\frac{P_X}{3f}\right)^2}. \quad (9)$$

На рис. 2 наведено графік, за допомогою якого можна швидко визначити силу закріплення за відомими величинами:



Р

Рис. 2 – Графік залежності сили закріплення Q від глибини різання t

2. Визначення в загальному вигляді сили закріплення при фрезеруванні заготовки, яка базується на одній призмі та закріплюється притискачем (рис. 3) [3, 4].

За аналогією із першим прикладом можна допустити, що найбільша сила закріплення знадобиться для виключення повороту заготовки навколо осі в результаті дії сили P_Z і її зміщення вздовж цієї осі від сили P_X .

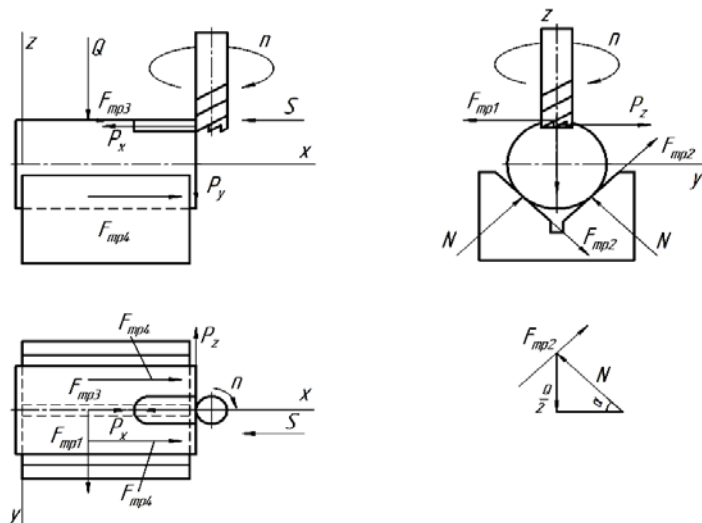


Рис. 3 – Схема сил діючих на заготовку під час обробки при закріпленні у призмах

$$Q = k \sqrt{Q_1^2 + Q_2^2}. \quad (10)$$

Для визначення величини цієї сили складемо два рівняння:

$$\sum_{i=1}^n M_{OX} = P_Z \frac{D}{2} - F_{mp1} \frac{D}{2} - 2F_{mp2} \frac{D}{2} = 0; \quad (11)$$

$$\sum_{i=1}^n P_{OX} = -P_X + F_{mp3} + 2F_{mp4} = 0, \quad (12)$$

де

$$F_{mp1} = Q_1 F_1; \quad (13)$$

$$F_{mp2} = \frac{Q_1 f_2}{2 \sin \alpha/2}; \quad (14)$$

$$F_{mp3} = Q_2 F_2; \quad (15)$$

$$F_{mp4} = \frac{Q_2 f_2}{2 \sin \alpha/2}. \quad (16)$$

Підставивши значення отримаємо:

$$\sum_{i=1}^n M_{OX} = P_Z \frac{D}{2} - \frac{Q_1 f_1 D}{2} - \frac{Q_1 f_1 D}{2 \sin \alpha/2} = 0; \quad (17)$$

$$\sum_{i=1}^n P_{OX} = -P_X + Q_2 f_2 + \frac{Q_2 f_2}{\sin \alpha/2} = 0. \quad (18)$$

Вважаючи, що ці рівняння відносно Q_1 та Q_2 і діаметр базової поверхні заготовки дорівнює діаметру поверхні, на якій обробляється паз, отримаємо:

$$Q_1 = \frac{P_Z}{f_1 + \frac{f_1}{\sin \alpha/2}}; \quad (19)$$

$$Q_2 = \frac{P_X}{f_2 + \frac{f_2}{\sin \alpha/2}}. \quad (20)$$

Підставимо значення Q_1 та Q_2 в рівняння сили затиснення:

$$Q = k \sqrt{\left(\frac{P_Z}{f_1 + \frac{f_1}{\sin \alpha/2}} \right)^2 + \left(\frac{P_X}{f_2 + \frac{f_2}{\sin \alpha/2}} \right)^2}. \quad (21)$$

Наведемо нижче (рис. 4) для прикладу графік сили затиснення в залежності від величини складової сили різання P_Z .

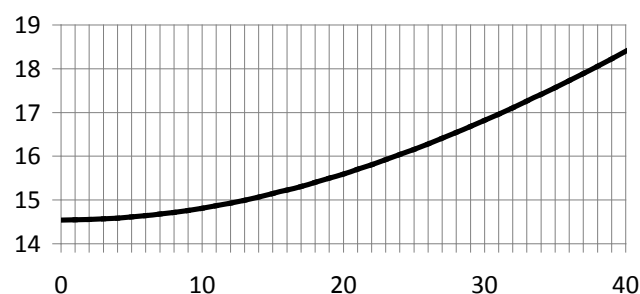


Рис. 4 – Графік залежності сили закріплення Q від складової сили різання P_Z

3. Визначення в загальному вигляді сили закріплення при фрезеруванні заготовки, яка закріплена у лещатах (рис. 5) [3, 4].

Необхідно урівноважити три зовнішні збуджуючі сили P_x , P_y , P_z . Тому розрахункове рівняння буде мати наступний вигляд:

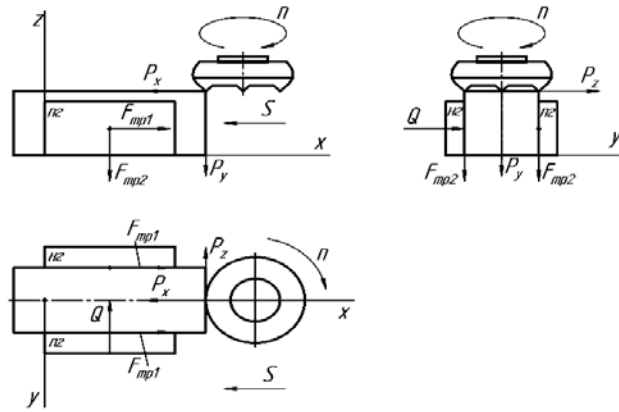


Рис. 5 – Схема сил діючих на заготовку під час обробки

$$Q = k\sqrt{Q_1^2 + Q_2^2 + Q_3^2}. \quad (22)$$

Для визначення величини цієї сили складемо три рівняння:

$$\sum_{i=0}^n M_{OZ} = P_z a - Q_1 b = 0; \quad (23)$$

$$\sum_{i=0}^n P_{Ox} = -P_x + 2F_{mp1} = 0; \quad (24)$$

$$\sum_{i=0}^n M_{OY} = P_y a - 2F_{mp2} b = 0. \quad (25)$$

Підставимо значення сили тертя.

$$F_{mp} = fQ. \quad (26)$$

Так як умови контакту заготовки з губками лещат однакові, то коефіцієнти тертя теж однакові.

$$\sum_{i=0}^n M_{OZ} = P_z a - Q_1 b = 0; \quad (27)$$

$$\sum_{i=0}^n P_{Ox} = -P_x + 2fQ_1 = 0; \quad (28)$$

$$\sum_{i=0}^n M_{OY} = P_y a - 2bfQ_2 = 0. \quad (29)$$

Розв'язуючи ці рівняння відносно Q_i , отримаємо:

$$Q_1 = \frac{P_z a}{b}; \quad (30)$$

$$Q_2 = \frac{P_x}{2f}; \quad (31)$$

$$Q_3 = \frac{P_y a}{2bf}. \quad (32)$$

Підставимо значення Q_1 , Q_2 та Q_3 в рівняння сили затиснення:

$$Q = k\sqrt{\left(\frac{P_z a}{b}\right)^2 + \left(\frac{P_x}{2f}\right)^2 + \left(\frac{P_y a}{2bf}\right)^2}. \quad (33)$$

Наведемо нижче (рис. 6) графік сили затиснення в залежності від ширини губок b .

База типових схем середовища «MathCad» постійно поповнюється новими схемами затискних пристосувань, що дозволяє швидше вийти на схему, яка найбільше задовольняє умові задачі.

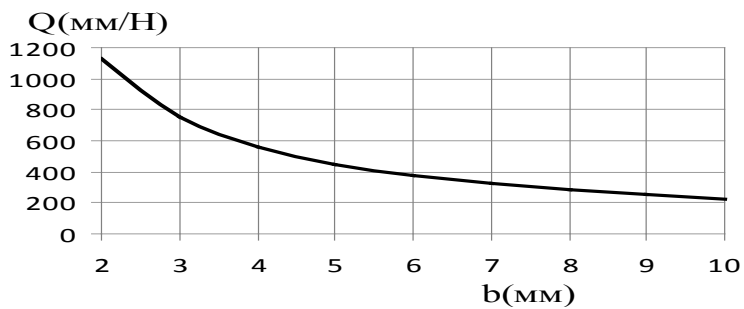


Рис. 6 – Графік залежності сили закріплення Q від ширини губок b

Висновки. Проведені дослідження виділили типові схеми затискних пристосувань, які введені в базу даних середовища «MathCad», розглянули способи затискання деталей та їх розрахунок, а також навели графіки залежностей, які допомагають швидко визначити силу закріплення заготовки.

Список літератури: 1. Корсаков В.С. Основы конструирования приспособлений / В.С. Корсаков. – М.: Машиностроение, 1983. – 277 с. 2. Гусев А.А. Технология машиностроения / А.А. Гусев, Е.Р. Ковальчук, И.М. Колесов. – М.: Машиностроение, 1986. – 480 с. 3. Ансеров М.А. Приспособления для металлорежущих станков / М.А. Ансеров. – М.: Машиностроение, 1978. – 638 с. 4. Косилова А.Г. Справочник технолога-машиностроителя / А.Г. Косилова, Р.К. Мещеряков. – М.: Машиностроение, 1985 – . – Т.2. – 1985. – 495 с.

Bibliography (transliterated): 1. Korsakov V. (1983). Basics fixtures design. M: Machine-building, 277 p. 2. Gusev A. (1986). Mechanical engineering technology. M: Machine-building, 480 p. 3. Anserov M. (1978). Metal-cutting machines devices. M.: Machine-building, 638 p. 4. Kosilova A. (1985). Reference engineer-machine builder. Vol.2. . M: Machine-building, 495 p.

Надійшла (received) 05.04.2014

УДК 621.9.019

В. М. БУРДЕЙНА, асистент, УІПА, Харків,

ЗАБЕЗПЕЧЕННЯ ТОЧНОСТІ КООРДИНОВАНИХ РОЗМІРІВ З ВИКОРИСТАННЯМ ОПЕРАЦІЇ КЕРНІННЯ

В статті розглянуті проблеми забезпечення точності координованих отворів за допомогою використання емпіричних залежностей для полів розсіювання отворів, що оброблюються операцією кернінням. Запропоновані математичні моделі для розрахунку полів розсіювання розмірів від бази та позиційного відхилення осей отворів, з урахуванням вильоту ріжучого інструменту та кута при вершині керна. Визначена питома вага факторів при розрахунку полів розсіювання.

Ключові слова: точність, отвір, розсіювання, керніння, свердління, обробка, лунка, твердість, зусилля, модель.

Вступ. Завдання більш повного використання метало ріжучого обладнання і в першу чергу багатоопераційних верстатів, передбачає не тільки посилення вимог до окремих елементів верстатів, але і застосування таких способів обробки, які б при гарантованому забезпеченні заданої точності були економічно вигідні.

© В. М. БУРДЕЙНА, 2014