

УДК 539.4

**ЧИСЛЕННОЕ МОДЕЛИРОВАНИЕ ИСПЫТАНИЙ ДИСКОВЫХ ОБРАЗЦОВ ПРИ ТЕРМОШОКЕ В 3D ПОСТАНОВКЕ****Е. А. КОНДРЯКОВ**

Институт проблем прочности им. Г. С. Писаренко НАНУ, г. Киев, УКРАИНА  
email: kondryakov@ipp.kiev.ua

**АННОТАЦИЯ** Було проведено чисельне моделювання випробувань дискових зразків з тріщиною при термошоці в тривимірній постановці методом скінчених елементів з використанням моделі пошкоджуваності матеріалу Гарсона-Твергарда-Нідлмана. Проведено аналіз кінетики напружено-деформованого стану у вершині тріщини при її зародженні та розповсюдженні в матеріалі дискового зразка. Побудовані залежності швидкості розповсюдження тріщини від часу для двох варіантів початкової довжини тріщини  $a_0 = 12.5$  мм і 20 мм.

**Ключевые слова:** дисковий зразок, метод скінчених елементів, модель пошкоджуваності матеріалу Гарсона-Твергарда-Нідлмана

**АННОТАЦИЯ** Было проведено численное моделирование испытаний дисковых образцов с трещиной при термошоке в трехмерной постановке методом конечных элементов с использованием модели повреждаемости материала Гарсона-Твергарда-Нидлмана. Проведен анализ кинетики напряженно-деформированного состояния в вершине трещины при ее зарождении и распространении в материале дискового образца. Построены зависимости скорости распространения трещины от времени для двух вариантов начальной длины трещины  $a_0 = 12.5$  мм и 20 мм.

**Ключевые слова:** дисковый образец, метод конечных элементов, модель повреждаемости материала Гарсона-Твергарда-Нидлмана

**NUMERICAL SIMULATION OF DISK-SHAPED SPECIMENS TESTS AT THERMAL SHOCK IN THREE-DIMENSIONAL FORMULATION****I. KONDRIAKOV**

G. S. Pisarenko Institute for Problems of Strength, Kyiv, UKRAINE

**ABSTRACT Purpose.** The object of the presented work is the investigation of crack initiation and propagation processes in disk-shaped specimens at thermal shock using finite element method at three-dimensional formulation.

**Design/methodology/approach.** The search for additional strength reserves stimulates the development and improvement of various numerical and experimental techniques for analyzing the behavior (including crack propagation and arrest) of structural elements with cracks under thermal shock loading. Methods for testing small specimens such as precracked disk-shaped specimens have recently been developed. The results of these tests can be used to estimate the strength and durability of large-scale structures. Numerical simulation of disk-shaped specimens under thermal shock can give more information about the features of crack initiation and propagation in materials under thermal loading.

**Findings.** Numerical modelling in 3D formulation of disk-shaped specimens tests at thermal shock was performed using Gurson–Tvergaard–Needleman (GTN) damage material model. According to the results of numerical simulation an analysis of stress-strain state in the crack tip was carry out. Crack propagation velocities for two cases of initial crack length were calculated.

**Originality/value.** The results of numerical modelling of disk-shaped specimens tests at thermal shock can be used to evaluate the strength and life time of construction elements.

**Keywords:** disk-shaped specimen, finite element method, Gurson-Tvergaard-Needleman damage material model

**Введение**

В связи с поиском дополнительных резервов прочности при решении вопросов продления сроков эксплуатации корпусов реакторов АЭС в настоящее время продолжают развиваться и совершенствоваться различные численные и экспериментальные методики анализа поведения трещин при термошоке, в том числе при их распространении и остановке.

Проведение экспериментов по термошоку на крупногабаритных конструкциях является весьма затруднительным, поэтому в последнее время разрабатываются методики проведения полунатурных

испытаний дисковых образцов с трещиной в условиях термошока [1, 2]. Такие испытания являются сравнительно простыми и недорогими, а также позволяют исследовать особенности распространения и остановки трещины при термошоке.

С развитием вычислительной техники кроме экспериментов проводится и численное моделирование таких испытаний. Использование локальных критериев разрушения материала позволяет получить больше информации об особенностях зарождения и распространения трещины в материале. Главной особенностью этих подходов является переносимость результатов с

образца на конструкцию, так как параметры модели не должны зависеть от геометрии. В последнее время во многих работах используется модель повреждаемости материала Гарсона-Твергарда-Нидлмана (GTN) [3, 4].

В Институте проблем прочности им. Г. С. Писаренко НАН Украины была разработана методика проведения испытаний дисковых образцов с выращенной усталостной трещиной в условиях термошока [5]. При этом были использованы современные системы высокоскоростной регистрации деформаций и температуры. В результате были получены данные об изменении температуры как на внутренней поверхности дискового образца, так и в вершине трещины. Также были проведены металлографические исследования поверхностей изломов образцов, которые позволили определить характерные зоны распространения трещины.

Результаты экспериментальных исследований были использованы в качестве начальных условий при численном моделировании дисковых образцов с трещиной в условиях термошока с использованием модели повреждаемости материала GTN. Проведен анализ кинетики НДС в вершине трещины при её распространении.

#### Цель работы

Основной задачей данной работы является исследование процессов зарождения и распространения трещины в дисковых образцах с трещиной в условиях термошока при численном моделировании методом конечных элементов в трехмерной постановке.

#### Изложение основного материала

Численное моделирование испытаний на термошок дисковых образцов проводилось на программном комплексе Abaqus/CAE, основанном на методе конечных элементов (КЭ). В качестве материала использовалась теплоустойчивая легированная сталь 15X2НМФА. В расчете использовалась истинная диаграмма деформирования, которая была получена по результатам испытаний гладких образцов на одноосное растяжение.

Для моделирования процесса распространения трещины использовалась модель повреждаемости материала GTN, которая позволяет моделировать как процессы вязкого, так и квазихрупкого разрушения материала. Параметры модели GTN определялись по результатам испытаний гладких образцов на одноосное растяжение и ударных испытаний образцов Шарпи, а также их сопоставления с результатами численного моделирования [6, 7].

Ранее в работе [6] было проведено численное моделирование распространения и остановки трещины в дисковом образце при термошоке в двумерной постановке. При этом были получены

результаты, хорошо согласующиеся с экспериментальными данными. Для того чтобы учесть влияние неравномерного разогрева по толщине образца и объёмного напряженного состояния в вершине трещины в данной работе было проведено численное моделирование такой задачи в трехмерной постановке.

Дисковый образец (рис. 1) представляет собой кольцо с внутренним диаметром 60мм и внешним 110мм, толщина 10мм. На внешней грани в направлении центра образца была выращена усталостная трещина, длина которой варьировалась.

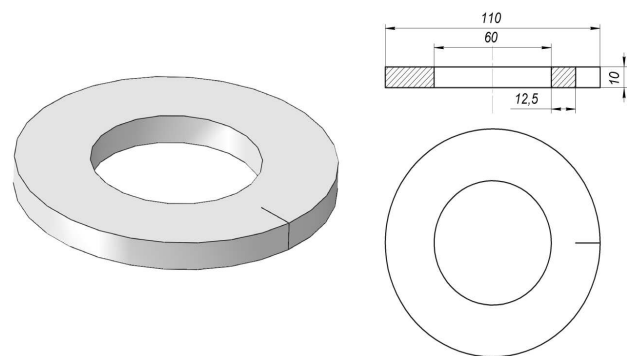


Рис. 1 – Дисковый образец.

При испытаниях резкий нагрев внутренней поверхности образца происходит путем заливки расплава жидкого свинца в полость диска [5]. При этом во время проведения эксперимента была измерена температура на нижней и верхней поверхностях образца в нескольких точках. На нижней поверхности градиент температур выше, чем на верхней.

Изменение температуры по толщине было получено путем осреднения экспериментальных данных. Также был задан теплообмен с внешней средой по наружной грани образца, температура которой 25°C, коэффициент теплообмена 20 Вт/(м<sup>2</sup>К).

Для экономии расчетного времени были использованы свойства симметрии задачи, и рассматривалась ¼ часть образца. На плоскостях разреза были заданы ограничения на перемещение по нормали к плоскости, а также вращение вокруг осей, лежащих в плоскости разреза. Были использованы восьми-узловые конечные элементы линейной аппроксимации с дополнительной степенью свободы для температуры. На рис. 2 показана геометрия и КЭ сетка модели.

Одним из важнейших факторов, влияющих на результаты численного моделирования в случае применения модели GTN [8], является размер конечных элементов в области у вершины трещины. Для оценки влияния размеров элементов было построено две расчетные схемы с размерами конечных элементов 50 мкм и 100 мкм у вершины трещины и вдоль фронта её распространения.

Отличия в полученных результатах для двух вариантов конечно-элементного разбиения незначительны. В дальнейших расчетах использовалась расчетная схема с минимальным размером элементов 50 мкм. Общее количество элементов составляет 15510.

Расчеты проводились для двух вариантов, которые отличаются между собой длиной выращенной трещины – 12.5 мм и 20 мм соответственно.

**Обсуждение результатов**

По результатам численного моделирования были получены данные о напряженно-деформированном состоянии, а также температурные поля для двух вариантов расчета с разными длинами трещин. Как видно из рис.3, перепад температуры по толщине образца наблюдается только вблизи внутренней поверхности и уже на середине поверхности распространения трещины температура полностью выравнивается. Этот эффект хорошо виден на рис. 4, где показано распределение температур по фронту трещины при различных её длинах. При длине трещины  $a_0=12.5\text{мм}$  перепад температур по толщине образца практически отсутствует.

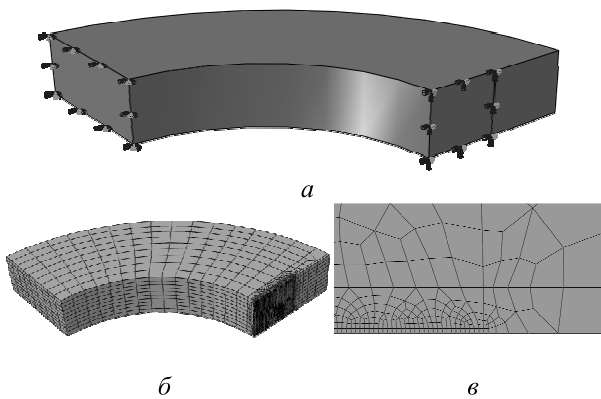


Рис. 2 – КЭ модель дискового образца: а) геометрия модели; б) разбиение на конечные элементы; в) разбиение в вершине трещины

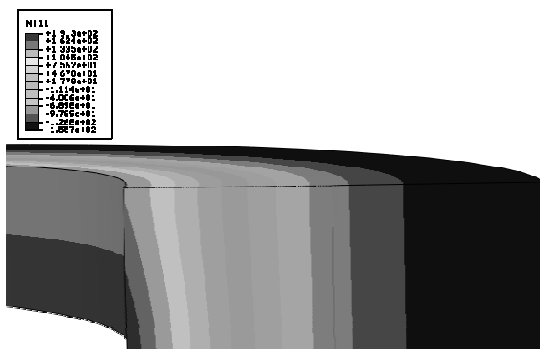


Рис. 3 – Температурные поля при  $a_0=12.5\text{ мм}$

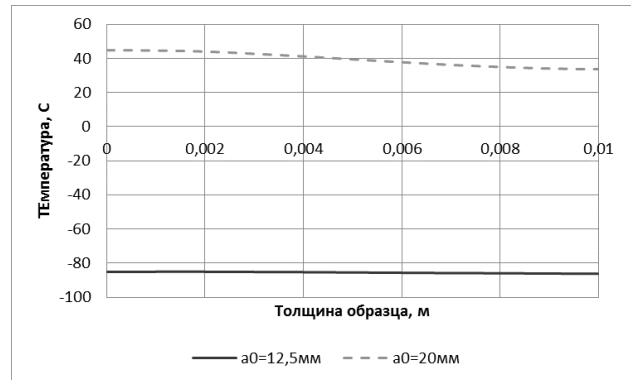


Рис. 4 – Температура по фронту трещины при её длине 12.5 мм и 20 мм.

Вблизи вершины трещины нормальные напряжения имеют характерный экстремум (рис. 5). Напряжения достигают своего максимума на расстоянии примерно 0,2мм. В момент старта трещины напряжения равномерно уменьшаются с увеличением расстояния от вершины, а во время продвижения трещины на диаграмме заметно резкое снижение напряжений.

На рис. 6 и 7 показано состояние трещины в разные моменты времени, а также отображены поля нормальных к плоскости трещины напряжений  $\sigma_y$  при  $a_0=12.5\text{ мм}$  и 20 мм соответственно.

Как видно из рис.6-7, распространение трещины происходит симметрично по толщине образца, что также говорит о несущественном влиянии перепада температуры по фронту трещины.

Также были рассчитаны скорости распространения трещин для двух вариантов расчета (рис. 8). Видно, что на начальной стадии скорость трещины резко увеличивается, затем снижается и устанавливается на уровне 100-200 м/с, после чего останавливается в области стесненного напряженного состояния. При этом характер изменения скорости распространения трещины подобен тому, который был получен при испытаниях как дискового образца при термошоке [9], так и образцов Шарпи при ударном нагружении [9,10].

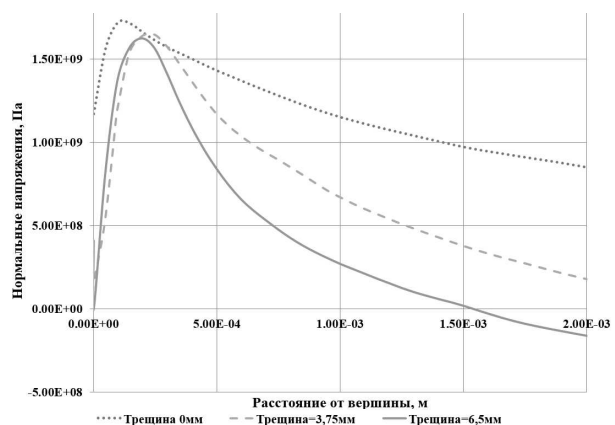


Рис. 5 – Напряжения  $\sigma_y$  вблизи вершины трещины при  $a_0=20\text{ мм}$

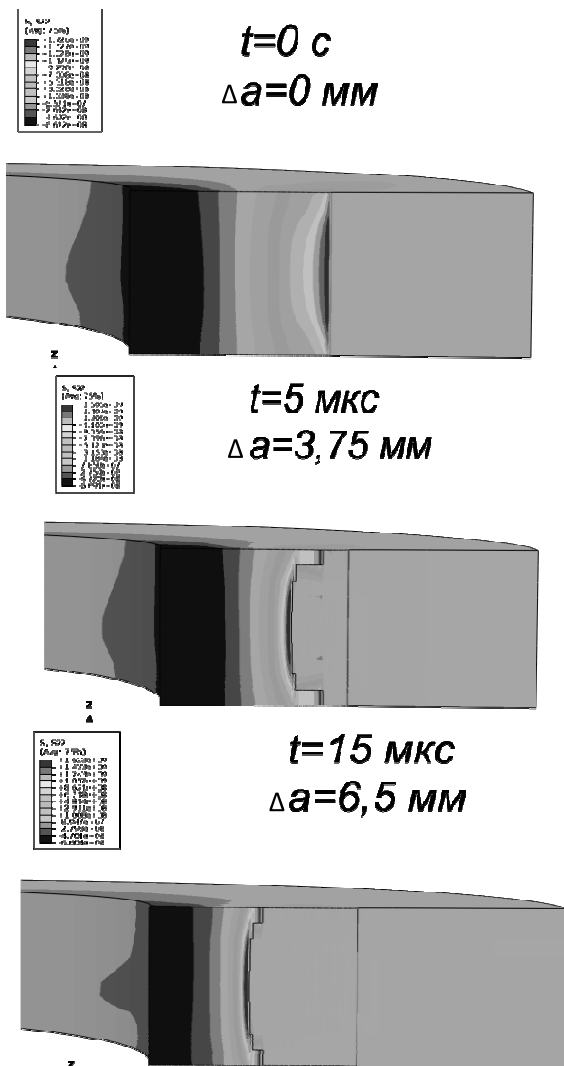


Рис. 6 – Нормальные напряжения  $\sigma_y$  при  $a_0=12.5$  мм в разные моменты времени.

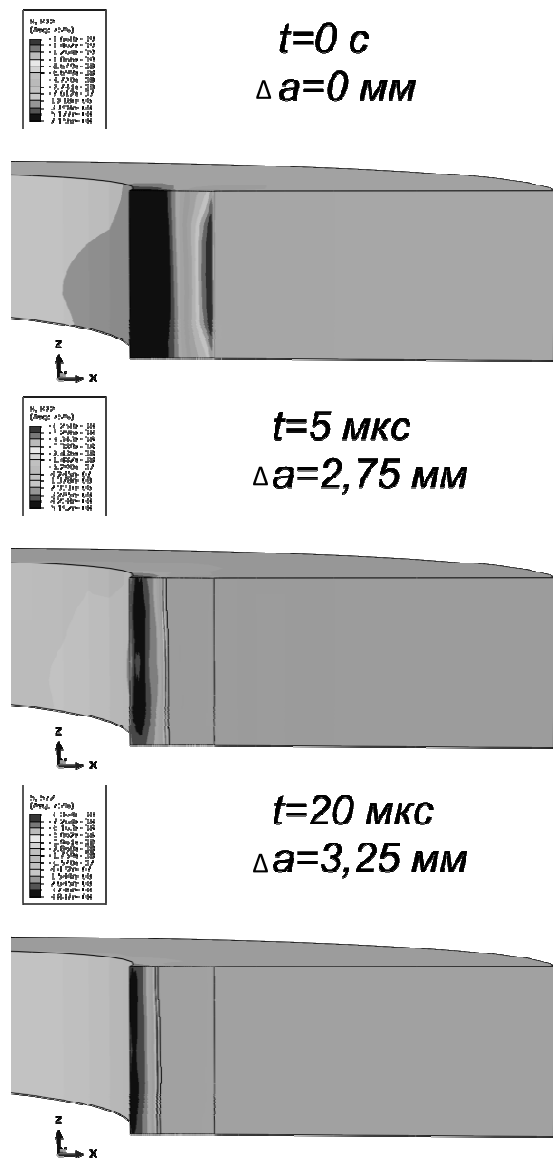


Рис. 7 – Нормальные напряжения  $\sigma_y$  при  $a_0=20$  мм в разные моменты времени.

### Выводы

Проведено численное моделирование испытаний на термошок дисковых образцов с трещиной из стали 15Х2НМФА в 3D постановке с использованием модели повреждаемости материала GTN. Проведен анализ кинетики НДС в окрестности вершины трещины при её распространении для двух вариантов её начальной длины  $a_0=12.5$  мм и 20 мм. Оценено изменение скорости распространения трещины в дисковом образце при термошоке. Показано подобие характера изменения скорости распространения трещины в дисковых образцах при термошоке и в образцах Шарпи при ударном нагружении.

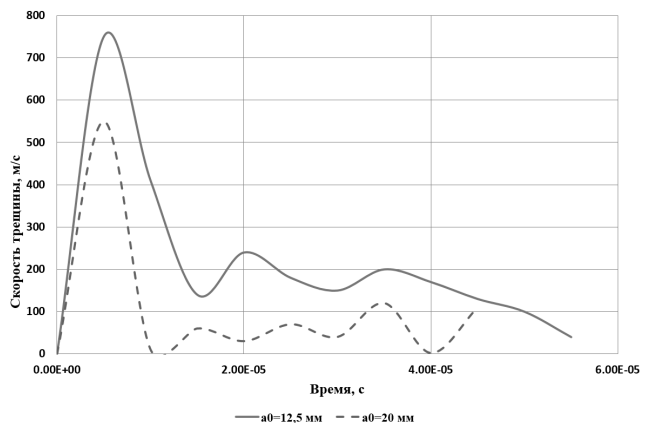


Рис. 8 – Зависимость скорости распространения трещины в дисковом образце при термошоке при  $a_0=12.5$  мм и 20 мм.

## Список литературы

- 1 **Prabel, B.** Using the X-FEM method to model the dynamic propagation and arrest of cleavage cracks in ferritic steel / **B. Prabel, S. Marie, A. Combescure** // *Eng. Fr. Mec.* – 2008. – Vol. 75, №10. – P. 2984-3009.
- 2 **Berdin, C.** Local approach to fracture for cleavage crack arrest prediction / **C. Berdin, M. Hajjaj, Ph. Bompard** [et al.] // *Eng Fract Mech.* – 2008. – Vol. 75, №11. – P. 3264-3275.
- 3 **Gurson, A. L.** Continuum theorie of ductile rupture by void nucleation and growth: Part I–Yield criteria and flow rules for porous ductile media / **A. L. Gurson** // *J. Eng. Mater. Tech.* – 1977. – Vol. 99, №1. – P. 2-15.
- 4 **Tvergaard, V.** Analysis of the cup-cone fracture in a round tensile bar / **V. Tvergaard, A. Needleman** // *Acta Metall.* – 1984. – Vol. 32, №1. – P. 157-169.
- 5 **Панасенко, О. В.** Експериментальна методика дослідження особливостей розповсюдження та зупинки тріщини в дискових зразках при термошоді / **О. В. Панасенко, Є. О. Кондряков, В. В. Харченко** та ін. // *Вісник тернопільського національного технічного університету.* – №1 (77). – 2015. – С. 30-35.
- 6 **Кондряков, Е. А.** Численное моделирование распространения трещины в дисковом образце при термошоке / **Е. А. Кондряков** // *Сборник «Надежность и долговечность машин и сооружений».* – №32. – 2009. – С. 194-201.
- 7 **Emrich, A.** Indirect measuring of crack growth by means of a key-curve-method in pre-cracked Charpy specimens made of nodular cast iron / **A. Emrich, U. M. Mühlich, M. Kuna** [et al.] // *Int. J. Fract.* – 2007. – Vol. 145. – P. 47-61.
- 8 **Bernauer, G.** Micro-mechanical modeling of ductile damage and tearing – results of a European numerical round robin / **G. Bernauer, W. Brocks** // *Fatigue Fract. Eng. Mater. Struct.* – 2002. – Vol. 25, № 4. – P. 363-384.
- 9 **Харченко, В. В.** Особенности распространения трещины в сталях при испытаниях образцов Шарпи и дисковых образцов / **В. В. Харченко, Е. А. Кондряков, А. В. Панасенко** // *Вопросы атомной науки и техники, Харьков, ХФТИ.* – №2(84). – 2013. – С.31-38.
- 10 **Кондряков, Е. А.** Численное моделирование ударных испытаний образцов Шарпи в двухмерной и трехмерной постановке / **Е. А. Кондряков** // *Вісник НТУУ «КПІ». Серія: Машинобудування.* – 2014. – №2(71). – С. 110-113.

## Bibliography (transliterated)

- 1 **Prabel, B., Marie, S., Combescure, A.** Using the X-FEM method to model the dynamic propagation and arrest of cleavage cracks in ferritic steel. *Eng. Fr. Mec.* 2008, **10(75)**, 2984-3009.
- 2 **Berdin, C., Hajjaj, M., Bompard, Ph.** [et al.] Local approach to fracture for cleavage crack arrest prediction. *Eng Fract Mech*, 2008, **11(75)**, 3264-3275.
- 3 **Gurson A.L.** Continuum theorie of ductile rupture by void nucleation and growth: Part I–Yield criteria and flow rules for porous ductile media. *J. Eng. Mater. Tech*, 1977, **1(99)**, 2-15.
- 4 **Tvergaard, V., Needleman, A.** Analysis of the cup-cone fracture in a round tensile bar. *Acta Metall*, 1984, **1(32)**, 157-169.
- 5 **Panasenko, O. V., Kondryakov, E. A, Kharchenko, V. V** [at al.] Experimental method of investigation of crack propagation and arrest in disk-shape specimen under thermal shock. *Scientific Journal of the Ternopil National Technical University. ISSN 1727-7108 Ternopil Ivan Puluj National Technical University*, 2015, **1(77)**, 30-35.
- 6 **Kondryakov, E. A.** Numerical simulation of crack propagation in disk-shape specimen under thermal shock. *Int. scien. & tec. J “Reliability and life of machines and structures”*, 2009, **32**, 194-201.
- 7 **Emrich, A., Mühlich, U. M., Kuna, M.** [et al.] Indirect measuring of crack growth by means of a key-curve-method in pre-cracked Charpy specimens made of nodular cast iron. *Int. J. Fract*, 2007, **145**, 47-61.
- 8 **Bernauer, G., Brocks, W.** Micro-mechanical modeling of ductile damage and tearing – results of a European numerical round robin. *Fatigue Fract. Eng. Mater. Struct*, 2002, **4(25)**, 363-384.
- 9 **Kharchenko, V. V., Kondryakov, E. A., Panasenko, O. V.** Crack propagation peculiarities in steels at Charpy and disc-shaped specimens tests. *Problems of atomic science and technology, NSC KIPT*, 2013, **2(84)**, 31-38.
- 10 **Kondryakov, E. A.** Numerical simulation of charpy specimens impact tests in the two-dimensional and three-dimensional formulation. *Journal of mechanical engineering ntu «Kyiv Polytechnic Institute»*, 2014, **2(71)**, 110-113.

Поступила (received) 08.10.2015