

УДК 621.317.332

УТОЧНЕНИЕ ЭКВИВАЛЕНТНОЙ ЭЛЕКТРИЧЕСКОЙ СХЕМЫ ОРГАНИЗМА
ДЛЯ БИОИМПЕДАНСОМЕТРИИ ПРИ УЛЬТРАФИЛЬТРАЦИИБ. В. ТКАЧУК^{1,2*}, Р. С. ТОМАШЕВСКИЙ¹, Е. И. СОКОЛ¹, В. Н. ЛЕСОВОЙ²¹ Кафедра Промышленной и биомедицинской электроники, ЛБМЭ, НТУ «ХПИ», Харьков, УКРАИНА² Областной клинический центр урологии и нефрологии им. В. И. Шаповала, Харьков, УКРАИНА

* e-mail: bog.tkachuk@gmail.com

АННОТАЦИЯ У данной статті описана проблематика застосування методу біоімпедансометрії в умовах процедури гемодіалізу. Запропоновано нову еквівалентну електричну схему організму для методу біоімпедансометрії, в якій враховані всі рідинні сектори, обсяги яких змінюються під час ультрафільтрації. Також, у даній схемі, виділені елементи відповідні обсягам видаленого в режимі «реального часу» ультрафільтрату, розподіленого в інтерстиціальному і судинному секторах. Проведено комп'ютерне моделювання та експериментальні дослідження, які показали адекватність розробленої еквівалентної схеми.

Ключові слова: ультрафільтрація, гемодіаліз, еквівалентна електрична схема, біоімпеданс, «суха вага», інтерстиціальний сектор, судинний сектор

АННОТАЦИЯ В данной статье описана проблематика применения метода биоимпедансометрии в условиях процедуры гемодиализа. Предложена новая эквивалентная электрическая схема организма для метода биоимпедансометрии, в которой учтены все жидкостные сектора, объемы которых изменяются входе ультрафильтрации. Также, в данной схеме, выделены элементы соответствующие объемам удаленного в режиме «реального времени» ультрафильтрата, распределенного в интерстициальном и сосудистом секторах. Проведено компьютерное моделирование и экспериментальные исследования, которые показали адекватность разработанной эквивалентной схемы.

Ключевые слова: ультрафильтрация, гемодиализ, эквивалентная электрическая схема, биоимпеданс, «сухой вес», интерстициальный сектор, сосудистый сектор

ELABORATION THE BODY EQUIVALENT ELECTRICAL CIRCUIT
FOR BIOIMPEDANCEMETRY DURING ULTRAFILTRATIONB. TKACHUK^{1,2}, R. TOMASHEVSKY¹, Y. I. SOKOL¹, V. N. LESOVOY²¹ Department of industry and biomedical electronics, LBME, NTU «KPI», Kharkiv, UKRAINE² V. I. Shapoval's regional clinical center of urology and nephrology, Kharkiv, UKRAINE

ABSTRACT This article presents the problems of the use of bioimpedancemetry method (BIM) under hemodialysis. The classic theory of the liquid sectors in BIM is described. The necessity of the development of the equivalent electrical circuit (EEC) for controlling ultrafiltration during hemodialysis has been shown.

As a result, the new EEC for the body patient for bioimpedancemetry method that has all the liquid sectors, whose volumes vary during the ultrafiltration is proposed. Also, in this scheme, the element corresponding to the volume deleted in "real time" excess fluid distributed in interstitial and vascular sectors has been entered. It is shown that the elements of an equivalent electrical circuit corresponding to the vascular and interstitial sectors are connected in parallel, and the constant and variable (removing liquid) part of these sectors - connected in series. The calculation of the electrical parameters of the new EEC and computer modeling of the parameters of the EEC has been done. Alignment the parameters of the developed scheme with basic EEC Hanai and De Lorenzo have been checked.

Experimental investigations bioimpedance patients during hemodialysis with ultrafiltration have been done. Farther, it showed the adequacy of the developed EEC.

Developed EEC can be used to calculate the corresponding sectors volume of liquid, for monitoring the patient's state of hydration of the body during ultrafiltration. Furthermore, this EEC can be used to development of criteria normohydration for monitoring of the hemodialysis end, when the so-called "dry weight".

Keywords: hemodialysis, ultrafiltration, bioimpedancemetry, "dry weight", equivalent electrical circuit (EEC), interstitial sector, vascular sector.

Введение

Одной из составляющих процедуры гемодиализа (ГД), в ряде случаев, является ультрафильтрация – аппаратное удаление излишков жидкости из организма пациента. Удаление производится инвазивно из сосудистого русла

(сосудистого сектора – (СС)), которое, в свою очередь, пополняется за счет интерстициального сектора (ИС), являющегося объемным буфером организма при перегрузках жидкостью [1].

Важной задачей при проведении ультрафильтрации является необходимость регулирования скорости удаления жидкости и

контроль объемов секторов, для предупреждения критического сгущения крови и возникновения «коллапса». В современной медицине объем жидкости и скорость ее удаления устанавливаются врачом, исходя из физикального обследования пациента до проведения процедуры [2].

В мировой практике для определения объемов жидкости организма широко используется метод биоимпедансометрии (БИМ) [3]. Он заключается в зондировании организма токами различной частоты и позволяющем определить объемы его внеклеточной жидкости (ВКЖ), общей воды организма (ОВО) и рассчитать объем клеточной жидкости (КЖ) [4]. Однако оценки данных объемов, при классическом методе БИМ, не достаточно для корректного и безопасного проведения процедуры ГД.

Применение метода БИМ в условиях проведения процедуры гемодиализа, позволит производить мониторинг в режиме «реального времени» объемов секторов относящаяся к ВКЖ.

Это требует разработки уточненной эквивалентной электрической схемы (ЭЭС) процессов гидратации организма, позволяющей по эквивалентным сопротивлениям соответствующих объемов производить расчет объемов СС и ИС, а так же мониторинг их изменения в режиме «реального времени» для детектирования момента конца процедуры, при достижении так называемого «сухого веса».

Цель работы

Разработка эквивалентной электрической схемы, для метода биоимпедансометрии, описывающей процессы изменения объемов жидкости в организме пациента при ультрафильтрации.

Классическое представление распределения жидкости в организме при БИМ

В классическом представлении состава тела для БИМ существует несколько физических моделей, среди которых, наиболее распространённой является модель однородного тела [5, 6].

Базовым элементом данной модели для оценки содержания жидкости в организме является цилиндр с площадью сечения S и высотой L и постоянным удельным сопротивлением ρ [7] (рис. 1, а).

Объем цилиндра V , при этом рассчитывается как произведение поперечного сечения S на его высоту L .

$$V = SL. \quad (1)$$

Сопротивление цилиндрического тела определяется формулой (2), а его объем – (3).

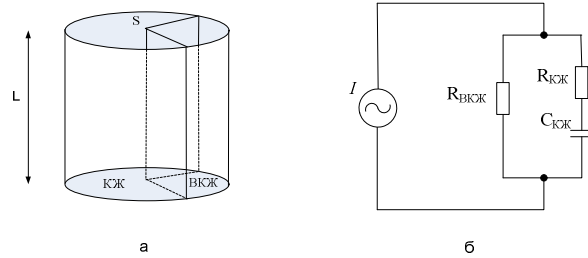


Рис. 1 – Классическая модель организма при БИМ:
а – представление в виде цилиндра,
б – электрическая эквивалентная схема

$$R = \frac{\rho L}{S} = \frac{\rho L^2}{V}; \quad (2)$$

$$V = \frac{\rho L^2}{R}. \quad (3)$$

Общепринятая ЭЭС организма (рис 1, б) для БИМ имеет вид двух параллельно соединенных ветвей, одна из которых включает активное сопротивление внеклеточной жидкости, а другая последовательное соединение сопротивления клеточной жидкости и емкости клеточных мембран.

Де Лорензо (De Lorenzo, 1997) предложил выражения для расчета объемов ВКЖ и КЖ исходя из того, что части тела человека могут быть представлены в виде пяти цилиндров (рис.2) [9].

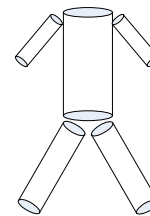


Рис. 2 – Представление тела человека в виде пяти цилиндров

При этом сопротивление ВКЖ можно рассчитать по выражению для одного цилиндра, но с учетом поправочного коэффициента K_b :

$$R_{\text{ВКЖ}} = K_b \rho \frac{H^2}{V_{\text{ВКЖ}}}. \quad (4)$$

где: $R_{\text{ВКЖ}}$ – сопротивление организма при подключении запястье - голень; $K_b = 4.3$ – так называемый фактор формы, предложенный De Lorenzo; H – рост человека; ρ – удельное сопротивление жидкости в организме (для мужчин $\rho = 40.5$ Ом/см, для женщин $\rho = 39.0$ Ом/см).

В общем виде зависимость сопротивления от изменения объема ВКЖ будет представлять собой гиперболу (рис. 3). Рост при вычислении принят равным 1.7 м, $\rho = 39.0$ Ом/см. Объем ВКЖ изменяется от 5 до 13 л.

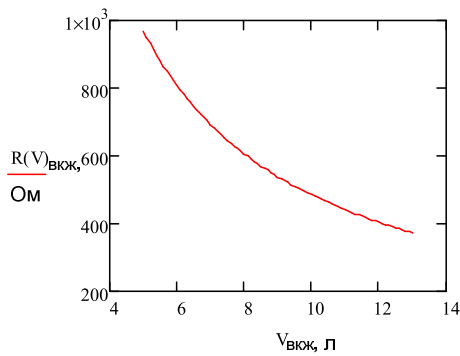


Рис. 3 – Зависимость в общем виде сопротивления от изменения объема ВКЖ

По предложенным Де Лорензо выражениям, работают десятки типов биоимпедансометров используемых в спорте, диетологии и медицине [10]. Они многократно верифицированы с использованием различных эталонных методов [11], а значит зависимость (рис. 3) можно принять за базовую при дальнейшем уточнении метода БИМ и ЭЭС организма.

Уточнение ЭЭС для разделения жидкостных секторов

При проведении ультрафильтрации в ходе процедуры ГД происходит удаление излишков из сосудистой и интерстициальной жидкости. Для применения БИМ в условиях ГД, необходимо рассматривать организм как три сектора ИС, СС и клеточный сектор (КС) [12]. Поэтому в разрабатываемой ЭЭС элемент соответствующий объему внеклеточной жидкости классической схемы (рис.1, б) должен быть разделен на элементы соответствующие объемам этих секторов.

Необходимо определить, какой вид имеет ЭЭС при разделении сопротивления ВКЖ.

Существует два варианта соединения электрических эквивалентов СС и ИС при удалении жидкости в ходе ультрафильтрации, это последовательное (рис. 4) и параллельное (рис. 5).

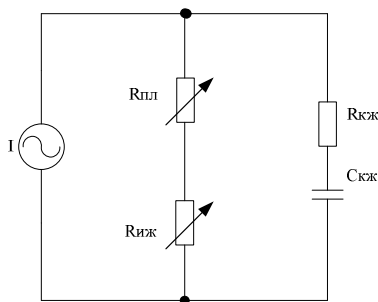


Рис. 4 – Вариант последовательного соединения электрических эквивалентов ИС и СС

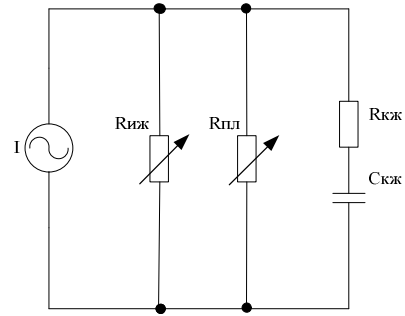


Рис. 5 – Вариант параллельного соединения электрических эквивалентов ИС и СС

Где $R_{и\text{жс}}$ – соответствует объему интерстициальной жидкости, $R_{пл}$ – объему сосудистой жидкости, $R_{кж}$ – объем жидкости во всех клетках организма, $C_{кжс}$ – емкость мембран всех клеток организма.

Рассмотрим два варианта схем (рис. 4, 5) описывающих изменение эквивалентов объемов СС и ИС по аналогии с изменением объема жидкости на примере цилиндра (рис 6).

Изменение объема может проходить двумя путями: изменением высоты и изменением площади, рассмотрим эти случаи.

При первом случае происходит уменьшение высоты цилиндра с L до $L1$, при постоянной площади поперечного сечения S . При втором, высота цилиндра постоянная, уменьшается площадь поперечного сечения с $S1$ до $S2$.

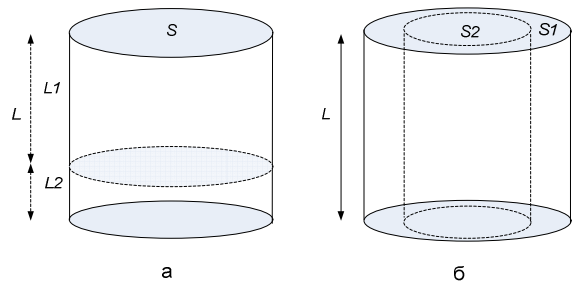


Рис. 6 – Визуализация вариантов изменения объема цилиндра при изменении объема жидкости

Используя выражение (2), промоделируем изменение электрического сопротивления цилиндра в зависимости от объема для двух случаев. Зададимся диапазоном изменения сопротивления R в физиологических пределах 200 – 1000 Ом, $\rho = 39.0$ Ом/см, значения L и S выберем произвольно.

Результаты моделирования в случае 1: зависимость $R(L)$ будет иметь вид рис. 7.

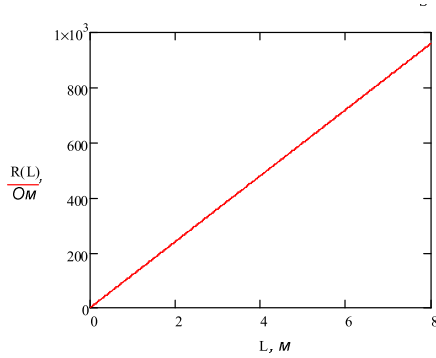


Рис. 7 – Зависимость сопротивления жидкости в цилиндре от изменения высоты

Результаты моделирования в случае 2: зависимость $R(S)$ будет иметь вид рис. 8.

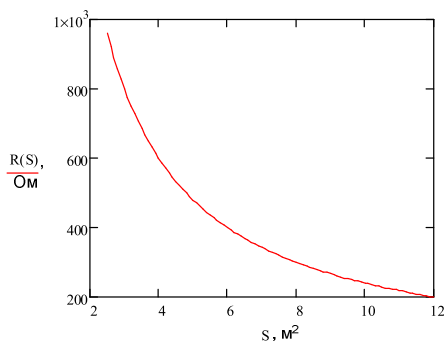


Рис. 8 – Зависимость сопротивления жидкости в цилиндре от изменения площади поперечного сечения

Результаты моделирования показали что:

- случай 2 соответствует выражению (4) см. рис. 3;
- случай 1 не соответствует.

Таким образом, можно утверждать, что все жидкие среды организма, могут быть представлены эквивалентным параллельным электрическим соединением рис. 4, б.

Моделирование процесса ультрафильтрации для уточнения ЭЭС

Одной из проблем проведения корректной ультрафильтрации в ходе ГД является необходимость нахождения критерия т.н. «сухого веса», при достижении которого необходимо остановить удаление жидкости [13].

Поэтому, в эквивалентной схеме должны быть учтены элементы соответствующие объему избыточной жидкости, а также должна быть реализована возможность отображать в режиме «реального времени» процесс ультрафильтрации.

Для выделения в эквивалентной схеме элементов, которые изменяются при удалении жидкости ($R1$, $R2$), необходимо определить, вариант

соединения с эквивалентными элементами, объемы которых не изменяются.

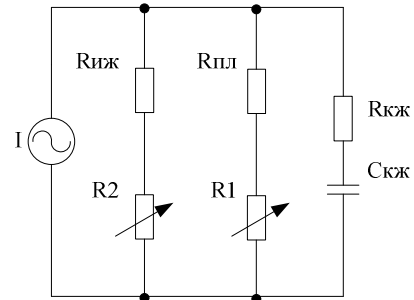


Рис. 9 – Последовательное электрическое соединение изменяющихся элементов эквивалентной схемы

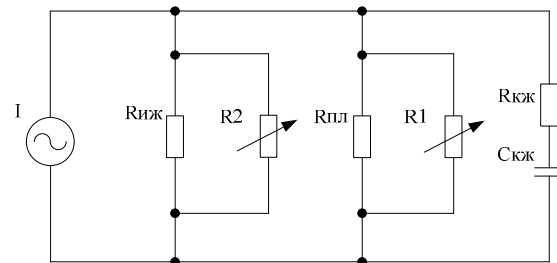


Рис. 10 – Параллельное электрическое соединение изменяющихся элементов эквивалентной схемы

Проведем моделирование случаев, когда весь объем накопленного ультрафильтрата сосредоточен в сосудистом или интерстициальном секторах, для вариантов последовательного и параллельного соединений $R_{пл}$ с $R1$ и $R_{иж}$ с $R2$ (рис. 9, 10).

Исходные данные моделирования: пол пациента: женский; рост $H = 1.7$ м.; удельное сопротивление интерстициальной, сосудистой жидкости и ультрафильтрата – 39 Ом/см; сопротивление клеточной жидкости ($R_{кж}$) – 1300 Ом; «сухой вес» – 62 кг; объем сосудистой жидкости примем равным 5 % от «сухого веса»; объем интерстициальной жидкости – 15 % от «сухого веса»; объем УФ ($V_{уф}$) - 1,6 л.; скорость УФ – 0,458 л/ч; время УФ – 3,5 ч. Сопротивления интерстициальной жидкости и плазмы перед ГД ($R_{иж.пред}$, $R_{пл.пред}$), а также после ГД ($R_{иж.пост}$, $R_{пл.пост}$) рассчитывались по выражению (4), а зависимость изменения сопротивления соответствующей жидкости (ΔR) от изменения объема УФ (ΔV) – по выражению (5).

$$\Delta R = \Delta V \frac{(R_{соотв.пост} - R_{соотв.пред})}{V_{уф}} \quad (5)$$

Случай 3. Предположим, весь ультрафильтрат накоплен в интерстициальном секторе для последовательного (6, 7) соединения, на низкой и высокой частотах. Где ΔR - изменение сопротивления

интерстициальной жидкости соответствующее изменению ее объема при ультрафильтрации.

$$R_{НЧ} = \frac{(R_{ИЖ} + \Delta R)R_{ПЛ}}{R_{ИЖ} + \Delta R + R_{ПЛ}}; \quad (6)$$

$$R_{ВЧ} = \frac{R_{ПЛ}(R_{ИЖ} + \Delta R)R_{КЖ}}{R_{ПЛ}(R_{ИЖ} + \Delta R) + R_{КЖ}(R_{ИЖ} + \Delta R) + R_{ПЛ}R_{КЖ}}. \quad (7)$$

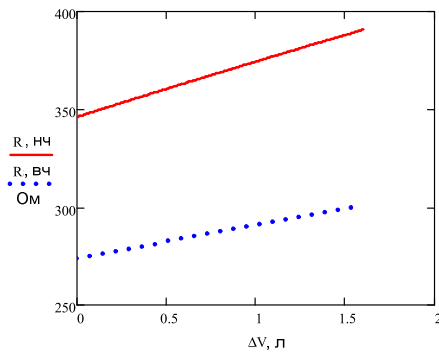


Рис. 11 – Результаты моделирования случая 3.

Случай 4. Предположим, весь ультрафильтрат накоплен в интерстициальном секторе для параллельного (8, 9) соединения, на низкой и высокой частотах. Где ΔR - изменение сопротивления интерстициальной жидкости соответствующее изменению ее объема при ультрафильтрации.

$$R_{НЧ} = \frac{R_{ИЖ}R_{ПЛ}\Delta R}{R_{ИЖ}\Delta R + R_{ПЛ}\Delta R + R_{ИЖ}R_{ПЛ}}; \quad (8)$$

$$R_{ВЧ} = \frac{R_{ПЛ}R_{ИЖ}R_{КЖ}\Delta R}{R_{ПЛ}R_{ИЖ}\Delta R + R_{ИЖ}R_{КЖ}\Delta R + R_{ПЛ}R_{КЖ}\Delta R + R_{ПЛ}R_{ИЖ}R_{КЖ}}. \quad (9)$$

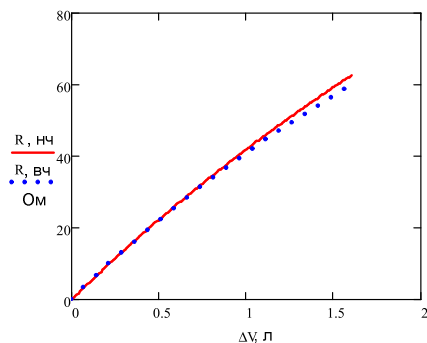


Рис. 12 – Результаты моделирования случая 4.

Случай 5. Предположим, весь ультрафильтрат накоплен в сосудистом секторе для последовательного (10, 11) соединения, на низкой и высокой частотах. Где ΔR - изменение сопротивления сосудистой жидкости соответствующее изменению ее объема при ультрафильтрации.

$$R_{НЧ} = \frac{R_{ИЖ}(R_{ПЛ} + \Delta R)}{R_{ИЖ} + R_{ПЛ} + \Delta R}; \quad (10)$$

$$R_{ВЧ} = \frac{(R_{ПЛ} + \Delta R)R_{КЖ}R_{ИЖ}}{(R_{ПЛ} + \Delta R)R_{КЖ} + (R_{ПЛ} + \Delta R)R_{ИЖ} + R_{КЖ}R_{ИЖ}}. \quad (11)$$

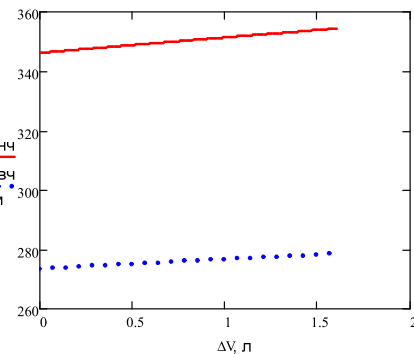


Рис. 13 – Результаты моделирования случая 5.

Случай 6. Предположим, весь ультрафильтрат накоплен в сосудистом секторе для параллельного (12, 13) соединения, на низкой и высокой частотах. Где ΔR - изменение сопротивления сосудистой жидкости соответствующее изменению ее объема при ультрафильтрации.

$$R_{НЧ} = \frac{R_{ИЖ}R_{ПЛ}\Delta R}{R_{ИЖ}\Delta R + R_{ПЛ}\Delta R + R_{ИЖ}R_{ПЛ}}; \quad (12)$$

$$R_{ВЧ} = \frac{R_{ПЛ}R_{ИЖ}R_{КЖ}\Delta R}{R_{ПЛ}R_{ИЖ}\Delta R + R_{ИЖ}R_{КЖ}\Delta R + R_{ПЛ}R_{КЖ}\Delta R + R_{ПЛ}R_{ИЖ}R_{КЖ}}. \quad (13)$$

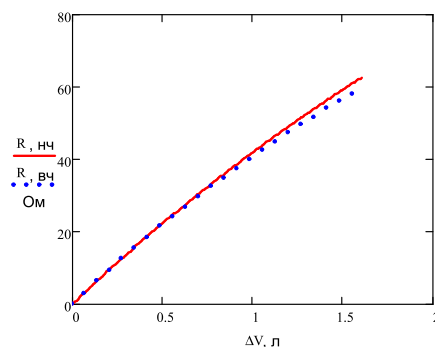


Рис. 14 – Результаты моделирования случая 6.

Результаты моделирования показали, что:
– случаи 3 и 5 не противоречат базовой зависимости (4) см. рис. 3.
– случаи 4 и 6 не соответствуют базовой зависимости (4), так как при $\Delta R = 0$, $R_{ВЧ} = R_{НЧ} = 0$

Экспериментальное подтверждение разработанной модели

Для подтверждения разработанной эквивалентной схемы в Харьковском областном клиническом центре урологии и нефрологии им. В.И. Шаповала были проведены экспериментальные исследования характеристик биоимпеданса в течение процедуры гемодиализа. В качестве биоимпедансометра, был выбран прибор TOP M-1 разработанный на кафедре TOP НГУУ «КПИ» [14], в качестве «искусственной почки» аппарат Fresenius Medical Care 5008S.

Было проведено 5 экспериментальных исследований биоимпеданса во время процедур ГД с ультрафильтрацией одного пациента с параметрами: пол: женский; рост – 1.7 м.; «сухой вес» – 62 кг; средний объем УФ – 1,6 л.; средняя скорость ультрафильтрации – 0,458 л/ч; время УФ – 3,5 ч; средняя проводимость диализата 13,8 мСм/см.

В ходе исследования было измерено интегральное сопротивление тела пациента при зондировании токами низкой (20 кГц) и высокой частоты (500 кГц). Полученная диаграмма имеет вид (рис. 15).

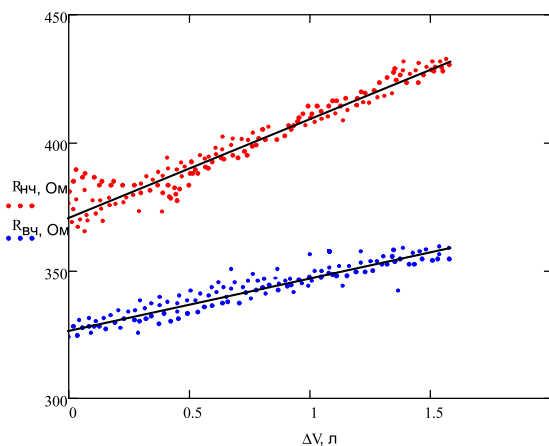


Рис. 15 – Полученные зависимости изменения импеданса на частотах 20 кГц и 500 кГц от объема удаленного ультрафильтрата в ходе процедуры ГД

Способ подключения пациента: четырехпроводной, запястье – голень с применением контактного электродного геля. Измерение проводилось ежеминутно на всем протяжении процедуры ГД.

При сравнении полученной опытным путем диаграммы (рис. 15) с результатами моделирования видно, что случаи 3 и 5 соответствуют экспериментальным данным по характеру зависимости и интервалу значений сопротивлений.

Таким образом, схема для БИМ процессов гидратации в организме пациента на ГД будет иметь вид как на рис 9. А в некоторых случаях, для возможности определения и мониторинга гемодинамических параметров при процедуре ультрафильтрации, ЭЭС можно представить в расширенном виде (рис. 16) выделив отдельно ветвь, характеризующую форменные элементы крови (ФЭК). Где $R_{фЭК}$ – соответствует объему жидкости в ФЭК, $R_{ок}$ – объему жидкости во всех остальных клетках (за исключением ФЭК), $C_{фЭК}$ – емкость мембран клеток ФЭК, $C_{ок}$ – емкость мембран всех клеток организма (за исключением ФЭК).

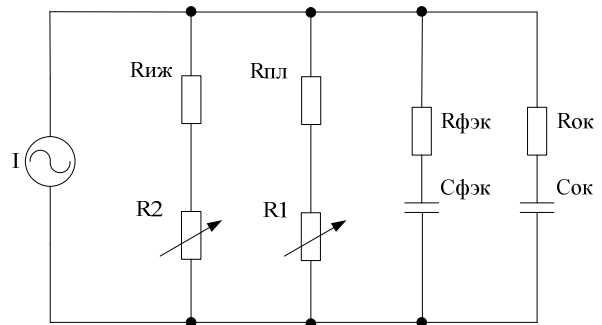


Рис. 16 – Расширенная эквивалентная электрическая схема для БИМ процессов гидратации организма при процедуре ГД.

Зависимость импеданса схемы от произвольно выбранной частоты зондирующего тока будет иметь вид:

$$Z = \frac{(R_{иж} + R_2)(R_{пл} + R_1)(1 + iwC_{фЭК}R_{фЭК})}{(1 + iwC_{фЭК}R_{фЭК})(R_{пл} + R_1 + R_{иж} + R_2) + (R_{иж} + R_2)(R_{пл} + R_1)} ; \quad (14)$$

Для частных случаев двухчастотной биоимпедансометрии, зависимости будут выглядеть следующим образом, на условно низкой частоте:

$$R_{нч} = \frac{(R_{пл} + R_1)(R_{иж} + R_2)}{R_{пл} + R_{иж} + R_1 + R_2} ; \quad (15)$$

и на условно высокой:

$$R_{вч} = \frac{(R_{пл} + R_1)(R_{иж} + R_2)R_{фЭК}}{(R_{пл} + R_1)R_{фЭК} + (R_{иж} + R_2)R_{фЭК} + (R_{пл} + R_1)(R_{иж} + R_2)} . \quad (16)$$

Выводы

Разработана новая эквивалентная схема, учитывающая интерстициальный и сосудистый жидкостные сектора организма, объемы которых изменяются о время ГД. В схему введены переменные элементы, позволяющие производить мониторинг изменения объемов сосудистой и интерстициальной жидкостей в режиме «реального времени» при проведении ультрафильтрации. Получены выражения для расчета элементов эквивалентной схемы и проведено компьютерное моделирование. Также были проведены экспериментальные исследования в ходе процедуры ГД, которые подтвердили адекватность разработанной модели.

Данная ЭЭС может быть применена для расчета объемов жидкости соответствующих секторов, для контроля состояния гидратации организма пациента при ультрафильтрации, а также при разработке критерия нормогидратации, для мониторинга конца процедуры ГД при достижении т.н. «сухого веса».

Список литературы

- 1 **Сокол, Е. И.** Электрическая модель состояния гидратации пациента во время процедуры ультрафильтрации / **Е. И. Сокол, М. В. Воинова, Б. В. Ткачук, Р. С. Томашевский** // *Вестник национального технического университета «ХПИ»*. – 2014. – №36. – 199 с. ISSN 2079.5459.
- 2 **Daugirdas John T. Peter G. Blake, Todd S.** Handbook of Dialysis / **G. Peter Blake, S. Todd** // *Ing. Philadelphia, PA: Lippincott Williams & Wilkins, Fifth Edition*. – 2014. – 900 p. (ISBN-13: 978-1451144291).
- 3 **Mass Carrie Earthman Diana Traugher, Jennifer Dobrat Wanda Howell** Bioimpedance Spectroscopy for Clinical Assessment of Fluid Distribution and Body Cell / **Mass Carrie Earthman, Diana Traugher, Jennifer Dobrat Wanda Howell** // *Nutr Clin Pract. August*. – 2007. – № 22 (4). – С. 389-405.
- 4 **Kushner, R. F.** Estimate of total body water by bioelectrical impedance analysis / **R. F. Kushner, D. A. Schoeller** // *Am J Clin Nutr*. – 1986. – № 44. – С. 417-424.
- 5 **Jaffrin, M. Y. Morel, H.** Body fluid volumes measurements by impedance: A review of bioimpedance spectroscopy (BIS) and bioimpedance analysis (BIA) methods // **M. Y. Jaffrin, H. Morel** // *Med Eng Phys*. – 2008 Dec. – № 30(10). – 1257-69.
- 6 **Николаев, Д. В.** Биоимпедансный анализ состава тела человека / **Д. В. Николаев, А. В. Смирнов, И. Г. Бобринская, С. Г. Руднев** // *М. Наука*. – 2009. – 392 с.
- 7 **Gudivaka, R.** Single - and multifrequency models for bioelectrical impedance analysis of body water compartments / **R. Gudivaka, D. A. Schoeller, R. F. Kushner M. J. G. Bolt** // *J Appl Physiol*. – 1999. – № 87. – С.1087-1096.
- 8 **Hanai, T.** Theory of the dielectric dispersion due to the interfacial polarization and its application to emulsions / **T. Hanai** // *Kolloid-Zeitschrift*. – 1960. – № 171. С. 23-31.
- 9 **De Lorenzo, A.** Predicting body cell mass with bioimpedance by using theoretical methods: a technological review / **A. De Lorenzo, J. Andreoli, P. Matthie, Withers** // *J. Appl. Physiol*. – 1997. – № 82. – С. 1542-1558.
- 10 **Grimnes, S.** Bioimpedance and electricity basics / **S. Grimnes, Ø. G. Martinssen** // *Academic Press*. – 2000.
- 11 **Lukaski, H. C.** Validation of the bioelectrical impedance method to assess human body composition / **H. C. Lukaski, W. W. Bolonechuk, C. B. Hall, W. A. Siders**. // *J Appl Physiol*. –

1987. – № 60. – С. 1327-1332.
- 12 **Сокол, Е. И.** Аппаратный контроль степени гидратации пациента при процедуре гемодиализа / **Е. И. Сокол, Р. С. Томашевский, Б. В. Ткачук** // *Вестник южноукраинского национального университета им. В.И. Даля* – 2012. – №18 (189). – С. 227 – 233. ISSN 198-7927
- 13 **Katzarski1, K.** Multifrequency bioimpedance in assessment of dry weight in haemodialysis / **K. Katzarski1, B. Charra, G. Laurent, F. Lopot, J. C. Divino-Filho, J. Nisell, J. Bergstrom** // *Nephrol Dial Transplant*. – 1996. – № 11(2). – С. 20-23.
- 14 **Мосийчук, В. С.** Широкополосный измеритель биоимпеданса с адаптивным выбором сетки частот / **В. С. Мосийчук, Г. В. Тимошенко, О. Б. Шарпан** // *Вестник НТУУ «КПИ». Серия Радиотехника. Радиоаппаратостроение*. – 2014.– № 57. – С. 143-148.

Bibliography (transliterated)

- 1 **Sokol, Y. I., Voinova, M. V., Tkachuk, B. V., Tomashevskiy, R. S.** Electrical model of the hydration state of the patient during the ultrafiltration *Vestnik natsionalnogo tehniceskogo universiteta «KhPI»*, 2014, **36**, 199 p. ISSN 2079.5459.
- 2 **Daugirdas John T. Peter G. Blake, Todd S.** Handbook of Dialysis. *Ing. Philadelphia, PA: Lippincott Williams & Wilkins, Fifth Edition*, 2014, – 2014.– 900 p. (ISBN-13: 978-1451144291).
- 3 **Mass Carrie Earthman Diana Traugher, Jennifer Dobrat Wanda Howell** Bioimpedance Spectroscopy for Clinical Assessment of Fluid Distribution and Body Cell. *Nutr Clin Pract. August*, 2007, **22**(4), 389-405.
- 4 **Kushner, R. F., Schoeller, D. A.** Estimate of total body water by bioelectrical impedance analysis. *Am J Clin Nutr*, 1986, **44**, 424 p.
- 5 **Jaffrin, M. Y. Morel, H.** Body fluid volumes measurements by impedance: A review of bioimpedance spectroscopy (BIS) and bioimpedance analysis (BIA) methods. *Med Eng Phys*, 2008, **30**(10), 1257-69.
- 6 **Nikolaev, D. V., Smirnov, A. V., Bobrinskaya, I. G., Rudnev, S. G.** Bioimpedance analysis of the composition of the human body. *Moskow, Nauka*, 2009, 392 p.
- 7 **Gudivaka, R., Schoeller, D. A., Kushner, R. F., Bolt, M. J. G.** Single - and multifrequency models for bioelectrical impedance analysis of body water compartments. *J Appl Physiol*, 1999, **87**, 1087-1096.
- 8 **Hanai, T.** Theory of the dielectric dispersion due to the interfacial polarization and its application to emulsions. *Kolloid-Zeitschrift*, 1960, **171**, 23-31.
- 9 **De Lorenzo A., Andreoli, J., Matthie, P., Withers** Predicting body cell mass with bioimpedance by using theoretical methods: a technological review. *J. Appl. Physiol*, 1997, **82**, 1542-1558.
- 10 **Grimnes, S. Martinssen, Ø. G.** Bioimpedance and electricity basics. *Academic Press*, 2000.
- 11 **Lukaski, H. C., Bolonechuk, W. W., Hall, C. B., Siders, W. A.** Validation of the bioelectrical impedance method to assess human body composition. *J Appl Physiol*, 1987, **60**, 1327-1332.
- 12 **Sokol, Y. I. Tomashevskiy, R. S., Tkachuk, B. V.** Hardware control the degree of hydration of the patient during hemodialysis. *Vestnik yuzhnoукраинского natsionalnogo universiteta im. V. I. Dallya*, 2012, **18**(189), 227 - 233.
- 13 **Katzarski1, K. Charra, B., Laurent, G., Lopot, F., Divino-Filho, J. C., Nisell, J., Bergstrom, J.** Multifrequency bioimpedance in assessment of dry weight in haemodialysis. *Nephrol Dial Transplant*, 1996, **11**(2), 20-23.
- 14 **Mosiychuk, V. S., Timoshenko, G. V., Sharpan, O. B.** Broadband bioimpedance meter with adaptive selection of the grid frequency. *Vestnik NTUU «KPI», Seriya Radiotekhnika. Radioapparatostroenie*, 2014, **57**, 143 - 148.

Послыма (received) 28.10.2015