

*П.М. КАЛІНІН*, канд. техн. наук, Акад. ВВ МВС України,  
*Л.В. КУРМАЗ*, канд. техн. наук, Політехніка Свентокшисьська в Кельцах,  
*Ю.В. ЖЕРЕЖОН-ЗАЙЧЕНКО*, Акад. ВВ МВС України

### **СИСТЕМА ЕКСПРЕС-ДІАГНОСТУВАННЯ ПРАЦЕЗДАТНОСТІ ЕЛЕМЕНТІВ ГОЛОВНОЇ ПЕРЕДАЧІ АВТОМОБІЛЯ**

У статті представлена методологія розробки системи чисельного експрес-діагностування (СЕД) працездатності елементів, що входять до складу головної передачі автомобіля: зубчастих передач, валів, підшипників. Задача діагностування працездатності елементів головної передачі проводиться за аналізом рівня їх завантаженості. Наведено приклад застосування розробленої системи діагностування.

In clause the methodology of system engineering the numerical express train of diagnosing (SED) работоспособности элементовглавной of transfer of the automobile is submitted: gear transfers, shaft, bearings. The task диагностированияработоспособности of elements of the main transfer is spent in view of a level of their congestion. The example of application of the developed system of diagnosing is given.

**Постановка проблеми.** Як відомо, актуальною проблемою розвитку машинобудування є створення конкурентоспроможних конструкцій машин, підвищення їх надійності, істотне поліпшення їх якості і технічного рівня. Надійність елементів машини пов'язана з рівнем їх завантаженості.

Забезпечення згідно із службовим призначенням однакового рівня завантаженості елементів машини є складною задачею і пов'язана не тільки із параметричною, а також і структурною оптимізацією конструкції машини.

Таким чином, задача оцінки рівня завантаженості і діагностування працездатності основних деталей машин – зубчастих передач, валів та підшипників, що складають ядро сучасних конструкцій приводів машин різного призначення, зокрема головних передач автомобілів, безумовно є актуальною.

**Аналіз літературних джерел.** В науково-технічних роботах, що присвячені проблемам оптимізації, оптимального проектування розглядається широке коло задач [1-4], зокрема технічного вдосконалення окремих елементів зубчастих приводів та приводів у цілому [5-7], але загальної методології оптимального проектування технічних об'єктів не створено.

Складність і комплексність проблем, що вимагають рішення в процесі проектування і створення машин якісно нового рівня припускає використання найважливіших досягнень фундаментальних наук, конструювання і технології, захист обслуговуючого персоналу від вібрації й шуму, облік сучасних економічних, соціальних і екологічних проблем, а це зводить задачу оптимального проектування технічного об'єкту до задачі багатокритеріальної нелінійної оптимізації.

Ускладнення задач технічного проектування полягає у тому, що вони багатокритеріальні із суперечливими цільовими функціями, тому конструктору важко вибрати обґрунтоване компромісне рішення: класичні методи пошуку екстремумів і більшість нових пошукових методів оптимізації призначені лише для рішення однокритеріальних задач. Для успішного рішення багатокритеріальної задачі проектування необхідно обґрунтоване визначення припустимої безлічі рішень (областей зміни вектора параметрів проектованої системи).

Відсутність загальних методів оптимального проектування технічних об'єктів спонукає їх пошуку та розробці часткових методів.

**Мета роботи** – на підставі відомих критеріїв працездатності основних елементів механічної конструкції, зокрема зубчастого редуктора, розробити систему автоматизованого чисельного діагностування працездатності конструкції у цілому.

У зв'язку із означеним у роботі, на прикладі головної передачі автомобіля (рис. 1) розглянута методологія побудови СЕД працездатності її основних елементів.

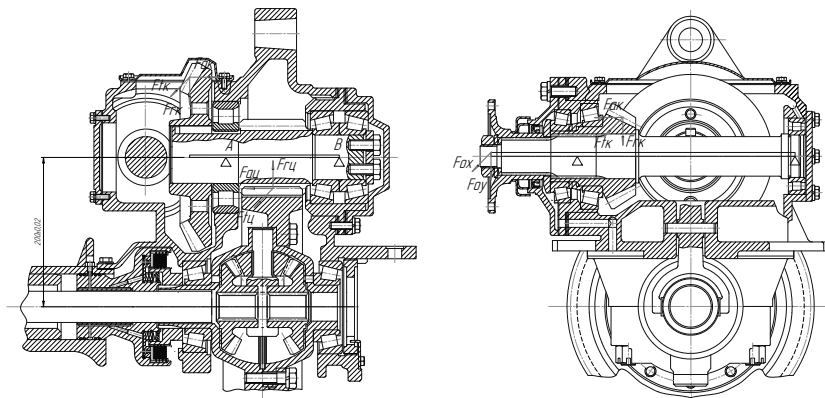


Рис. 1. Схема головної передачі автомобіля

Відомо, що працездатністю називається стан виробу (машини, вузла, деталі), за якого він здатний виконувати певні функції, зберігаючи значення заданих параметрів у межах, установлених нормативно-технічною документацією. Для забезпечення працездатності машина та її деталі повинні задовольняти певним вимогам: міцності, жорсткості, стійкості, вібростійкості, стійкості проти зносу, теплостійкості, жорсткості та ін.

Працездатність технічного об'єкта (ТО), аналогічно до **надійності**, залежить від працездатності його окремих елементів

$$PP_0 = f(PP_1, PP_2, PP_3, \dots, PP_m),$$

де  $PP_0$  – працездатність ТО у цілому;  $PP_K$  – працездатність  $K$ -го елемента ТО.

Працездатність  $K$ -го елемента ТО можливо оцінити за рівнем його завантаженості

$$PZ_K = [PZ] / PZ_{K \text{ дійсний}},$$

де  $[PZ]$  – допустимий рівень завантаженості, який відповідає виконанню умов працездатності деталі;  $PZ_{K \text{ дійсний}}$  – дійсний рівень завантаженості деталі.

Якщо рівень завантаженості деталі низький, то можливо оцінити його ресурс, наприклад, через величину можливого крутного моменту, що спроможна передавати деталь, не руйнуючись протягом визначеного терміну:

$$T_{PK} = T_K (PZ_K = 1).$$

Якщо досліджується технічна система, яка складається із декількох елементів, то можна оцінити величину крутного моменту, який може передавати така система

$$T_{PO} = \min(T_{P1}, T_{P2}, T_{P3}, \dots, T_{Pm}).$$

Виходячи із порівняння  $T_{PO}$  та  $T_{PK}$  можна робити висновки про рівень завантаженості  $K$ -го елемента приводу автомобіля та розробляти пропозиції до зміни рівня завантаженості цього елемента.

Схема головної передачі, і, відповідно, зубчасті передачі, що входять до складу головних передач, обумовлені передаточним відношенням, рівнем навантаження, величиною дорожнього просвіту, типом підвіски, розташуванням редуктора тощо. Проте такі елементи, як зубчасті передачі, вали, підшипники залишаються завжди. Виходячи з цього, для аналізу працездатності головної передачі за відомими критеріями працездатності її основних елементів (табл. 1) [3, 4] використовуються комп'ютерні програми, що входять до навчально-дистанційного комплексу НДК-ДМ Академії ВВ МВС України.

Методика діагностування працездатності головної передачі (рис. 1) передбачає виходячи, наприклад, з креслення головної передачі, визначити:

- 1) геометричні параметри зубчастих передач ( $d_1, d_{1m}, u, b_w, m, \dots$ );
- 2) геометричні параметри розрахункової схеми вала (валів) ( $z_1, z_2, z_3, z_4, x_3, y_4, x_4, y_4$ ) (рис. 2) [5];
- 3) тип підшипників які використовуються у схемі, і схема установлення підшипників на валі (таблиця 2) [3, 5].

Структурна схема програми САД для аналізу головної передачі (див. рис. 1) наведена на рис. 3.

Таблиця 1.

Критерії працездатності основних елементів ГП

Елемент	Критерії аналізу працездатності
Зубчаста передача	<p>– Контактна втома</p> $s_H = Z_E Z_H Z_e \sqrt{F_{Ht} K_H (u + 1) / (b_w d_1 u)} J s_{HP}, F_{Ht} = 2T_{H1} / d_1$ <p>– Втома при згині</p> $s_F = (F_{tF} / (bm)) K_F Y_{FS} Y_b Y_e J s_{FP},$ <p>– Міцність при максимальному навантаженні</p> $s_{Fmax} = s_F T_{Fmax} / (T_F K_A) J s_{FPmax};$ $s_{Hmax} = s_H T_{Hmax} / (T_H K_A) J s_{HPmax}$
Вали	<p>– Втомна міцність</p> $s = s_s s_t / \sqrt{s_s^2 + s_{ts}^2} i [s];$ <p>– Статична міцність</p> $s_{CT} = s_T / s_{Amax} i [s_{CT}];$ <p>– Жорсткість</p> $y J y_p; q J q_p$
Підшипники	<p>– Динамічна вантажність</p> $L = a_1 a_{23} L_o = a_1 a_{23} 10^6 (C / P_E)^a / (60n) i L_p$ $P_{Ei} = (XV F_{ri} + YF_{ai}) k_A k_B k_A$

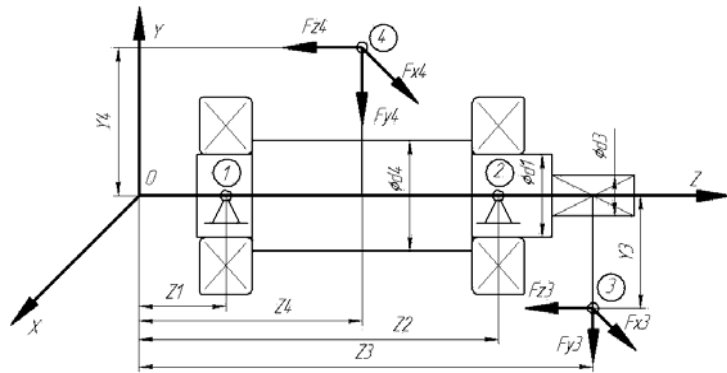


Рис. 2. Розрахункова схема вала

Таблиця 2.

Схеми встановлення підшипників

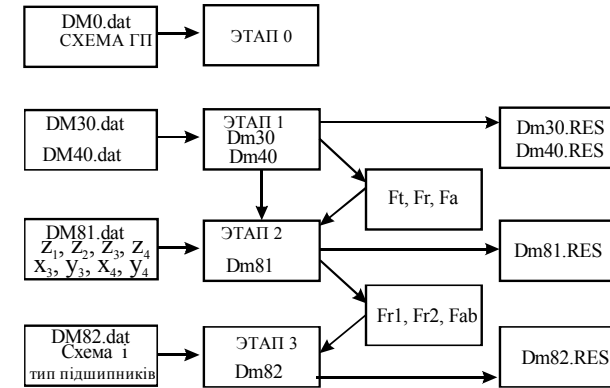
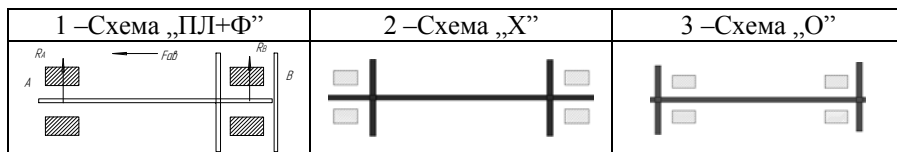


Рис. 3. Структурна схема програми діагностування працездатності

Деякі результати дослідження елементів ГП (1 – циліндрична зубчаста передача; 2 – конічна зубчаста передача; 3-проміжний вал; 4 – підшипник 7312; 5 – підшипник 2312) наведені у таблиці 3.

Таблиця 3.

Результати дослідження завантаженості елементів ГП

Елемент ГП	1	2	3	4	5
РЗ	1,23	1,84	1,023	120	1,15

Аналіз наведених результатів дозволяє зробити висновок, що усі елементи досліджуваної головної передачі є працездатними. Найслабкішим елементом системи є проміжний вал головної передачі. Можливе підвищення навантаження, що передає головна передача, сягає біля 2,3%

**Висновки.**

1. Відпрацьована методика аналізу працездатності зубчастих передач, редукторних валів та підшипників з використанням комп’ютерної програми, що входить до складу пакета DM.

2. Розроблена система автоматизованого діагностування працездатності основних елементів головної передачі автомобіля, яка може використовуватись як окремо, так і у складі системи оптимізації механічної конструкції [2].

**Список літератури:** 1. Фролов К.В. Методы совершенствования машин и современные проблемы машиноведения. М.: Машиностроение, 1984. – 224с. 2. Реклейтис Г., Рейвиндран А., Регсдел К. Оптимизация в технике. В 2-х кн. Пер. с англ. – М.: Мир, 1986. – 350с. 3. Заблонський К.І. Деталі машин. – Одеса: Астропринт, 1999. – 404с. 4. Расчет и проектирование зубчатых редукторов: Справочник / В.Н. Кудрявцев, И.С. Кузьмин, А.Л. Филипенков; Под общ. ред.В.Н. Кудрявцева. – СПб.: Политехника, 1993. – 448с. 5. Калінін П.М. Деталі машин. Зубчастий редуктор. Практикум. – Х.: Акад. ВВ МВС України, 2006. – 218с.

Поступила в редколлегию 04.05.08