

2. Синтезирован исходный контур, обеспечивающий улучшение критериев работоспособности зубчатых передач в 1,27...2 раза по всему полю зацепления (исключая околополюсную зону зацепления).

**Список литературы:** 1. *Шишов В.П., Носко П.Л., Филь П.В.* Теоретические основы синтеза передач зацеплением. – Луганськ. Вид-во СЛУ ім. В.Даля, 2006. – 408с. 2. *Шишов В.П., Носко П.Л., Ревакина О.А.* Цилиндрические передачи с арочными зубьями. – Луганськ. Вид-во СЛУ ім. В.Даля, 2004. – 336с. 3. *Ленский М.Ф.* Синтез плоских зубчатых механизмов по некоторым качественным показателям // Зубчатые и червячные передачи. – М.: Изд. Машиностроение. 1968. – С. 35-46. 4. *Шабанов И.Р.* О зубчатой передаче с конхондной линией зацепления // Надежность и качество зубчатых передач. НИИ Информтяжмаш. – 18–67–106, 1967. – С.1-8. 5. *Носко П.Л., Шишов В.П., Ткач П.М., Мухоматов О.А.* Основы синтеза выходного контуру цилиндрических зубчатых передач із зменшенням питомої роботи сил тертя в зацепленні // Вісник національного технічного університету "ХПІ". – Харків: НТУ "ХПІ", 2010. – №27. – С.128-133. 6. *Tokoly P., Bosancky M., Vanya A.* The effect of gear geometry on the thickness of tooth face hardened eayer // Вісник національного технічного університету "ХПІ". – Харків: НТУ "ХПІ", 2010. – №27. – С.10-19. 7. *Павлов А.И.* Современная теория зубчатых зацеплений. – Харьков: ХНАДУ, 2005. – 100с. 8. *Шишов В.П., Панкратов Д.А., Мухоматов А.А.* Критерии оценки работоспособности передач зацеплением // Вісник національного технічного університету "ХПІ". – Харків: НТУ "ХПІ", 2001. – №12. – С.27-33. 9. Трение, изнашивание, смазка. Справочник в 2-х кн. // Под ред. *И.В. Крагельского и В.В. Алипина.* – М.: Машиностроение, 1978. – Кн.1 – 400с., 1979. – Кн.2 – 338с. 10. *Кодниц Д.С.* Контактная гидродинамика смазки деталей машин. – М.: Машиностроение, 1976. – 304с. 11. *Кудрявцев В.Н.* Детали машин. – Л.: Машиностроение, 1980. – 464с.

*Поступила в редколлегию 05.05.11*

УДК 621.9:621.833

*Е.В. НАДЄЙНА*, здобувач, КІК, м. Кіровоград

## **МЕТОДИКА НАСТРОЮВАННЯ ВЕРСТАТНОГО ЗАЧЕПЛЕННЯ ДЛЯ НАРІЗУВАННЯ ПЛОСКИХ КОЛІС НАБЛИЖЕНИХ СПІРОЇДНИХ ПЕРЕДАЧ**

Експериментальні дослідження наближених циліндричних спіроїдних передач показали, що такі передачі мають достатньо високі технічні характеристики, в результаті чого вони можуть мати широке застосування у промисловості. У статті викладена методика налаштування верстатів для нарізування коліс таких передач методом копіювання різцевими головками з нахиленими різцями.

Експериментальные исследования приближенных цилиндрических спироидных передач показали, что такие передачи имеют достаточно высокие технические характеристики, в результате чего они могут иметь широкое применение в промышленности. В статье изложена методика настройки станков для нарезания колес таких передач методом копирования резовыми головками с наклонными резцами.

Experimental studies of the approximate cylindrical spiroid gears have shown that such programs have a fairly high technical characteristics, which they can be widely used in industry. The paper setting out the methodology of machine tools for cutting wheels of such transfers by copying the cutting head with inclined incisors.

Взаємне розташування у верстатному зачепленні різцевих головок і оброблюваного плоского колеса наближеної спіроїдної передачі є дуже важливим елементом процесу формоутворення зубів.

Це пояснюється наступним. Відповідно до результатів дослідження [1], від точності настроювання розмірів В і Г положення точки ділильного кола плоского колеса, в якій задано кут  $\beta$  нахилу його зуба, залежить положення площадки контакту поверхонь витків черв'яка і зубів спіроїдного колеса передачі.

Збільшення вертикальної В і зменшення горизонтальної Г координат одночасно або окремо приводить до збільшення кута нахилу лінії зуба спіроїдного колеса і зміщення площадки контакту. Протилежні зміни координат В і Г призводить до зміщення площадки контакту в іншу сторону. Великі зміщення можуть бути причиною несприятливих умов працездатності передачі. Від точності настроювання кута нахилу осі різцевої головки  $\delta$  залежить положення центра площадки контакту активних поверхонь ланок передачі. Це пояснюється тим, що похибка настроювання кута  $\delta$  збільшує або зменшує кут профілю зуба спіроїдного колеса (якщо вважати, що похибки виготовлення різцевих головок відсутні) і точка дотику активних поверхонь ланок передачі буде зміщатися або до вершини зуба, або до його основи. Такі зміщення центру миттєвої площадки контакту призводить до концентрації навантаження на зуб через зменшення площі миттєвої площадки контакту.

До цього треба додати, що різцеві головки також мають похибки становлення, які негативно впливатимуть на якість зачеплення.

Виходячи із сказаного, оснащення для настроювання верстатного зачеплення, яке реалізується на універсальному вертикально-фрезерному верстаті, повинно забезпечити таку ж точність його параметрів, яка регламентована на верстатах для обробки конічних коліс нормальної точності. На верстатах фірми Гліссон і Саратовського заводу зуборізних верстатів для обробки конічних коліс з діаметром до 400мм точність налагоджуваних параметрів не перевищує ціни поділки відповідного лімбу і складає в середньому 0,02мм.

Враховуючи те, що на зуборізних верстатах для обробки конічних коліс з криволінійними зуб'ями не можна реалізувати верстатне зачеплення для нарізування плоских коліс наближених спіроїдних передач, **актуальною** є необхідність створення методики настроювання верстата для реалізації вказаного в [1] верстатного зачеплення, так як такі передачі можуть мати високу працездатність.

Задача, яка вирішується в даній статті, спрямована на створення пристрою для настоювання верстата і послідовності дій при настроюванні, причому оснащення для налагоджування верстатного зачеплення треба проектувати так, щоб похибки настоюваних величин не перевищували 0,02мм для лінійних і 5' для кутових розмірів.

Методика настроювання розроблена для вертикально-фрезерного верс-

тата з поворотною шпindelною головкою і ділильною головкою, так як це оснащення підходить для обробки розглядуваних коліс без їх модернізації.

Для настроювання положення різцевої головки відносно оброблюваного колеса в робочому просторі верстата в площині, яка перпендикулярна руху повздовжньої подачі і співпадаючою з ним віссю ділильної головки, необхідно визначити точку, яка має координати В і Г в системі координат, початок який лежить на осі ділильної головки, а осі В і Г знаходяться в площині D, при чому вісь Г паралельна, а вісь В перпендикулярна площині столу верстата (рисунок 1).

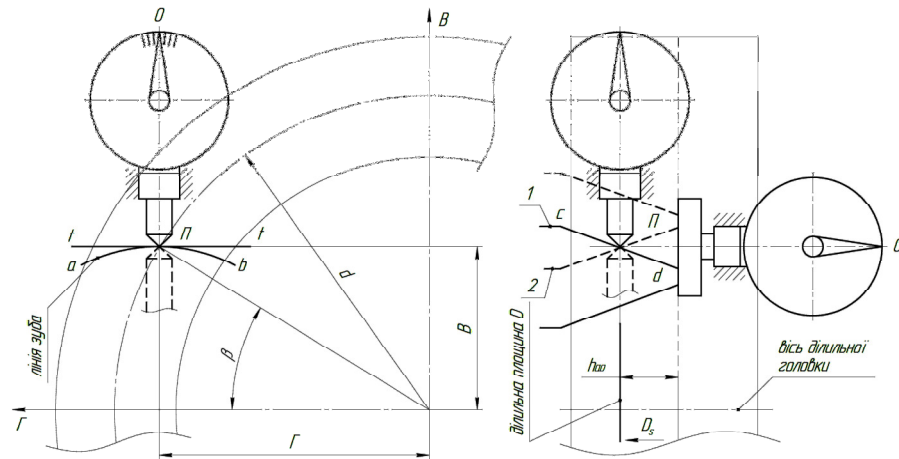


Рисунок 1 – Координатна система робочої зони верстата:  
1 – різець різцевої головки для угнутої сторони зуба колеса;  
2 – різець різцевої головки для опуклої сторони зуба колеса

Для вирішення цієї задачі необхідно матеріалізувати вказану систему координат, в якій з точністю до 0,005мм можна встановити значення координат В і Г. Пристрій, який є розв'язком цієї задачі, показано на рисунку 2. Вал 1 є базовою деталлю пристрою. В отвір вала, виконаний перпендикулярно до його осі, запресовано штангу 2, яка виконує функцію осі Г. На штанзі 2 перпендикулярно до неї і вала 1 розташована штанга 3, яка виконує функцію осі В. Вона може рухатись вздовж штанги Г і жорстко фіксуватися в потрібному положенні. На рухомій штанзі 3 встановлено кронштейн 4, рухомий вздовж штанги 3 і паралельний осі вала 1. Із штангою 3 нерухомо зв'язаний кронштейн 5, поверхня Б якого перпендикулярна штанзі 3 і паралельна осі Г. На кронштейні 4 встановлено рухомий кронштейн 6, на якому закріплено індикатори 7 і 8. Вісі штоків індикаторів 7 і 8, кронштейнів 4 і 6 лежать в одній площині з віссю штанги 3 і ця площина паралельна осі вала 1. Надалі індикатори 7 і 8 будемо називати горизонтальним і вертикальним відповідно. Горизонтальний індикатор призначений для контролю розміру головки зуба вихідного контуру різців, а вертикальний – для контролю висотної координати В.

дно контуру різців, а вертикальний – для контролю висотної координати В.

При установленні пристрою в ділильну головку ця площина буде перпендикулярна ділильній площині плоского спіроїдного колеса, яке будуть обробляти після настройки верстата. Переміщуючи штангу 3 вздовж штанги 2 встановлюють розмір Г. Для цього необхідно визначити розмір набору кінцевих мір довжини (рисунок 3)

$$L_{\Gamma} = \Gamma - C_{\Gamma}, \quad (1)$$

де  $L_{\Gamma}$  – розмір набору кінцевих мір;  $\Gamma$  – проекція ділильного радіуса колеса  $r_1$  на вісь Г,  $\Gamma = r_1 \cos \beta_1$ ;  $r_1$  – радіус ділильного колеса [2];  $\beta_1$  – кут нахилу зуба колеса;  $C_{\Gamma}$  – стала пристрою, яка дорівнює відстані між вісями вала 1 і штанги 3 в початковому її положенні.

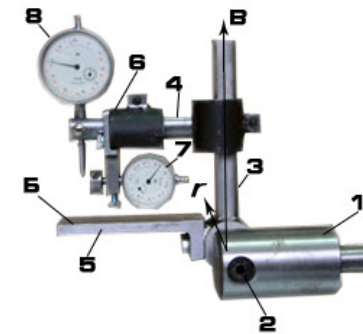


Рисунок 2 – Пристрій для імітації верстатної системи координат

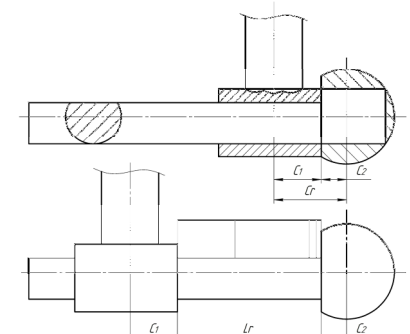


Рисунок 3 – До визначення розміру набору кінцевих мір  $L_{\Gamma}$

Набір кінцевих мір встановлюють на лиску штанги 2 між базовими площинами вала 1 і штанги 3, притискають штангу до вала і закріплюють її на штанзі 2. Після фіксації штанги 3 набір кінцевих мір видаляють. Після встановлення розміру Г площина, в якій лежать осі вимірювальних штоків індикаторів 7 і 8, буде проходити через точку П лінії зуба майбутнього колеса.

Для настройки різцевої головки на розмір В будемо вважати суміщеними в кінцевому положенні при обробці зуба оброблюваного спіроїдне колеса, різець в западині зубчастого кінця і пристрій для настроювання положення різцевої головки.

В площині D (рисунок 1) розташовується різальна кромка cd різця (розглядається різець зовнішній, яким утворюється угнута сторона зуба), яка контактує точкою П ділильної лінії зуба колеса з точкою П різальної кромки, яка належить номінальному діаметру різцевої головки і розташована від вершини різця на відстані висоти головки  $h_{a0}$  вихідного виробляючого контуру.

В такому положенні вісь штока індикатора 8 повинна лежати в ділильній

площині колеса. На схемі (рисунок 4) видно, що із-за нахилу різальної кромки під кутом  $\alpha$  контакт її із сферичним наконечником штока індикатора зміщується з осі штока. В такому положенні між точками П і К виникає зазор  $C_r = r(1/\cos\alpha - 1)$ . На величину  $C_r$  треба розмір  $L_B$  набору кінцевих мір довжини збільшити. Тоді

$$L_B = B - C_B + r \left( \frac{1}{\cos \alpha} - 1 \right), \quad (2)$$

де  $L_B$  – розмір набору кінцевих мір довжини;  $B$  – вертикальна координата точки П,  $B = r_1 \sin \beta_1$ ;  $C_B$  – стала пристрою, яка дорівнює відстані між установчою площиною кронштейна і віссю вала 1;  $\alpha$  – кут профілю вихідного контуру;  $r$  – радіус сферичного наконечника штока індикатора:  $r=2\text{мм}$  (ГОСТ 577).

Алгоритм настроювання вертикально-фрезерного верстата для нарізування плоского спіроїдного колеса наступний.

1. Настроювання пристрою на розміри  $\Gamma$  і  $B$  (далі будемо називати цей пристрій "пристрій ВГ") для установлення різцевої головки для обробки угнутої сторони зуба. Для цього визначають розмір набору кінцевих мір  $L_\Gamma$  і установлюють вертикальну штангу в необхідне положення відносно базового вала. Далі на місце вертикального індикатора установлюють центрошукач, складають набір кінцевих мір  $L_h = h_{a0}$  і установлюють горизонтальний індикатор на відстані  $h_{a0}$  від осі індикатора вертикального з похибкою не більше половини поділки шкали, тобто 0,005мм.

Після цього визначають розмір набору кінцевих мір довжини  $L_B$ , замість центрошукача установлюють вертикальний індикатор і встановлюють його на розмір  $L_B$ . Для простоти запам'ятовування показів стрілок індикаторів пристрою ВГ бажано на обох шкалах в настроєному положенні встановлювати стрілки на нулі.

2. Настроювання кута  $\delta$  нахилу осі різцевої головки, кута профілю  $\alpha$  і горизонтальної координати  $\Gamma$ . Для цього пристрій для настроювання розмірів на розмір  $\Gamma$  і  $B$  установлюють в шпинделі ділильної головки і виміряють перпендикулярність осі штанги 3 і паралельність осі штанги 2 площині стала верстата. За цим за допомогою штангового патрона в шпинделі верстата установлюють точну шліфовану циліндричну оправку, перевіряють її радіальне биття, яке не повинне бути більше 0,015мм. Далі на установчу площину пристрою ВГ установлюють кутомір, настроєний з точністю  $2'$  на кут  $(90^\circ + \delta)$  і суміщають вимірювальну кромку кутоміра з по верхньою оправки. Просвіт між ними повинен бути рівномірним шириною 0,2...0,3мм. Після цього на оправку опирають ніжку вертикального індикатора і, переміщаючи стіл верстата в поперечному напрямку по максимальному відхиленню стрілки індика-

тора суміщають вісь шпинделя верстата з площиною, яка проходить через точку П ділильного кола колеса на відстані  $\Gamma$  від осі ділильної головки. В цьому положенні стіл верстата затискають. Далі оправку видаляють із шпинделя, на її місце встановлюють різцеву головку для обробки угнутої сторони зуба колеса. На установчу площину пристрою Б пристрою ВГ установлюють кутомір (або шаблон), настроєний на кут  $(180^\circ - \alpha)$ , і суміщають його вимірювальну кромку з різальною кромкою зовнішнього різця, яка має максимальне радіальне биття і проходить через точку П. Просвіт між цими кромками повинен бути мінімальний, а його ширина вздовж різальної кромки однакова і визначається візуально. При різниці ширини на кінцях просвіту в 0,01мм похибка кута профілю зуба спіроїдного колеса становить 6 кутових мінут для модуля 2мм і пропорційно його збільшенню зменшується. Момент настроювання кута  $\delta$  для нарізування угнутої сторони зуба показано на рисунку 5.

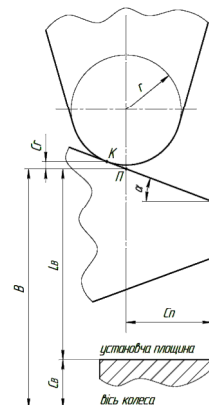


Рисунок 4 – Визначення розміру кінцевих мір  $L_B$

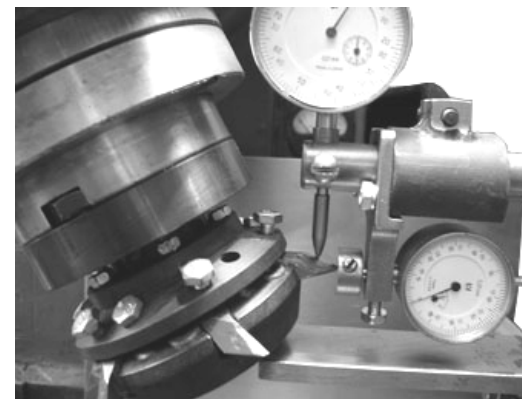


Рисунок 5 – Настроювання верстату для оброблення угнутої сторони зуба

3. Настроювання розміру  $B$  верстатного зачеплення. Для цього з установчої бази прибирають кутомір і переміщаючи стіл у поздовжньому і вертикальному напрямку установлюють його так, щоб вершина різця торкалась опорної площини штока горизонтального індикатора і на шкалі його було встановлено висоту головки зуба  $h_{a0}$ .

Далі опускають стіл верстата до дотику шарового наконечника штока вертикального індикатора з задньою поверхнею верхнього різця і плавним поворотом шпинделя суміщають різальну кромку різця з віссю штока індикатора. В такому положенні різцевої головки стіл верстата опускають вниз до моменту установки стрілок індикатора на поділці, відповідній розміру  $B$ . В такому стані стіл верстата фіксується затискачами.

4. Установлення заготовки плоского спіроїдного колеса проводять після видалення пристрою ВГ. Замість нього на шпиндель ділильної головки уста-

новлюють оправку для базування і закріплення заготовки. Биття базових поверхонь оправки не більш 0,01мм. Після встановлення на оправку заготовки настраюють глибину врізання різцевої голівки, яка дорівнює висоті зуба спіроїдного колеса, і фіксують в цьому положенні упор повздовжнього переміщення столу на станині, а стрілки шкал індикатора в зручному для читання показу положення. Величину врізання на висоту зуба спіроїдного колеса бажано установлювати за допомогою набору кінцевих мір довжини.

5. Настроювання ділильної головки для нарізування заданого числа зубів проводиться відповідно з її паспортом.

6. Призначають режими різання за загальними машинобудівними нормативами.

Після нарізування всіх зубів з угнутою лінією замінують першу різцеву головку для нарізування опуклої сторони зуба спіроїдного колеса. Знімають зі шпинделя ділильної головки оправку із спіроїдним колесом і на її місце установлюють пристрій ВГ, попередньо настроєний так, як це описано в п.1 алгоритму, але для опуклої сторони. Відмінність полягає лише в тому, що індикатор В розташовано знизу різця (рисунок 1). Послідовність дій для підготовки верстата для обробки опуклої сторони не змінюється, а додається технологічний перехід щодо контролю товщини зуба. Для передач, в яких боковий зазор в зачепленні не менший 0,003...0,05мм, товщину зуба з достатньою точністю можна контролювати тангенціальним зубоміром з вузькою виміральною губкою.

### **Висновки:**

1. Запропонований пристрій для настроювання параметрів верстатного зачеплення при обробці плоских коліс наближених спіроїдних передач дозволяє з високою точністю реалізувати теоретичну схему формоутворення.

2. Методика і алгоритм настроювання верстата легко реалізується на універсальному обладнанні і без ускладнень може бути використана при створенні спеціального верстата.

**Список літератури:** 1. *Надеина Э.В.* Формообразование поверхности зубьев плоского колеса приближенной спироидной передачи / *Надеина Э.В.* // Резание и инструмент в технологических системах: Международный научно-технический сборник. – Харьков: НТУ "ХПИ", 2003. – Вып.65. – С.105-110. 2. *Розенберг О.О.* Визначення діаметра різцевої головки для формоутворення поверхонь зубів колеса наближеної циліндричної спіроїдної передачі / *Розенберг О.О., Надеина Э.В.* // Резание и инструмент в технологических системах. – Харків: НТУ"ХПИ". – Вип.69. – С.239-244.

*Надійшла до редколегії 05.05.11*