

А.М. АФАНАСОВ, канд. техн. наук, докторант, ДНУЖТ,
Днепропетровск

К ВОПРОСУ О ВЫБОРЕ МОЩНОСТИ ИСТОЧНИКОВ ПИТАНИЯ СТЕНДА ВЗАИМНОЙ НАГРУЗКИ ТЯГОВЫХ ЭЛЕКТРОМАШИН

Розглядаються питання про вибір потужності джерел живлення стенда для випробування тягових електричних машин постійного струму з урахуванням розбіжності їх магнітних характеристик

Рассматриваются вопросы о выборе мощности источников питания стенда для испытания тяговых электрических машин постоянного тока с учетом расхождения их магнитных характеристик

Наибольшее распространение на станциях для испытания тяговых электромашин получила схема взаимной нагрузки с использованием так называемых вольтодобавочной машины и линейного генератора [1].

Замена существующих электромашинных преобразователей на статические, целесообразность которой на сегодняшний день почти не вызывает сомнений, тем не менее, требует четкого определения основных параметров подбираемых источников электропитания. Особенность прежней схемы с использованием вращающихся преобразователей заключается в том, что в качестве вольтодобавочной машины и линейного генератора, как правило, используются однотипные (или близкие по параметрам) с испытываемыми электромашинными, номинальные мощности которых значительно превышают необходимые для испытания. С одной стороны это снижает к.п.д. испытаний [2], а с другой стороны – дает очень большой запас по перегрузочной способности источников питания.

Способность вольтодобавочной машины и линейного генератора переходить в двигательный режим оказывает благоприятное демпфирующее действие на работу всей схемы при переходных процессах. Линейный генератор, приводимый во вращение асинхронным двигателем, по сути, является стабилизатором напряжения питания.

При использовании статических преобразователей электромеханические переходные процессы будут протекать несколько иначе, возможны значительные перегрузки источников питания по току и обрат-

ному напряжению. Это все должно быть учтено при выборе типовых параметров полупроводниковых источников питания.

Отдельный интерес представляет собой характер распределения потоков мощности, отбираемой стендом из сети, между двумя источниками. Распространенное мнение о том, что вольтдобавочная машина компенсирует только электрические, а линейный генератор механические и магнитные потери в стенде справедливо лишь для условия совпадения магнитных характеристик испытываемых электромашин. При испытании тяговых двигателей с допустимым по ГОСТ 2582-81 максимальным расхождением магнитных характеристик $\pm 3\%$ такое распределение потоков мощности между источниками питания может быть весьма существенным. А это требует выбора такого же запаса по мощности для каждого из преобразователей.

Рассмотрим работу схемы взаимной нагрузки (рис. 1) при испытании тяговых электромашин с расходящимися магнитными характеристиками. Источники питания ИП1 и ИП2 являются аналогами вольтдобавочной машины и линейного генератора соответственно.

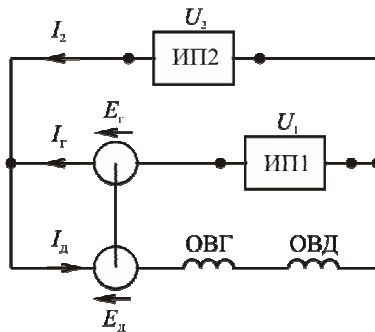


Рис. 1

Установившийся режим работы схемы может быть описан системой уравнений:

$$\begin{cases} U_1 + E_r = E_d + I_r \cdot R_1 + I_d \cdot R_2; & (1) \end{cases}$$

$$\begin{cases} U_2 = E_d + I_d \cdot R_2; & (2) \end{cases}$$

$$\begin{cases} I_d = I_r + I_2; & (3) \end{cases}$$

$$\begin{cases} M_{эмд} - M_{эмг} = \sum \Delta M, & (4) \end{cases}$$

где U_1, U_2 – напряжения на выходах источников питания ИП1 и ИП2 соответственно;

E_d, E_g – электродвижущие силы испытуемых двигателя и генератора соответственно;

I_d, I_g – токи испытуемых двигателя и генератора соответственно;

I_2 – ток источника питания ИП2;

$M_{эмд}, M_{эмг}$ – электромагнитные моменты двигателя и генератора соответственно;

$\sum \Delta M$ – суммарный момент сопротивления вращению, обусловленный механическими и магнитными потерями в испытуемых электромашинах;

R_1, R_2 – электрические сопротивления ветвей испытуемых генератора и двигателя соответственно.

Электродвижущие силы испытуемых электромашин:

$$E_d = c \cdot \Phi_d \cdot \omega; \quad (5)$$

$$E_g = c \cdot \Phi_g \cdot \omega, \quad (6)$$

где c – конструктивная постоянная однотипных испытуемых электромашин;

Φ_d, Φ_g – магнитные потоки двигателя и генератора соответственно;

ω – угловая скорость роторов электромашин.

Электрические сопротивления ветвей генератора и двигателя:

$$R_1 = R_{яг}; \quad (7)$$

$$R_2 = R_{яд} + R_{овд} + R_{овг}, \quad (8)$$

где $R_{яд}, R_{яг}$ – сопротивления якорных цепей двигателя и генератора соответственно;

$R_{овд}, R_{овг}$ – сопротивления обмоток возбуждения двигателя и генератора соответственно.

Электромагнитные моменты испытуемых электромашин:

$$M_{эмд} = c \cdot \Phi_d \cdot I_d; \quad (9)$$

$$M_{эмг} = c \cdot \Phi_g \cdot I_g. \quad (10)$$

Выражения (1)-(3) являются уравнениями электрического баланса схемы, а выражение (4) – уравнением механического равновесия системы. Механические и магнитные потери в стенде взаимной нагрузки

компенсируются за счет разницы электромагнитных мощностей испытуемого двигателя и генератора [2].

Для установившегося режима условие такой компенсации будет описываться уравнением

$$\sum \Delta P_M = P_{\text{эмд}} + P_{\text{эмг}}, \quad (11)$$

где $\sum \Delta P_M$ – суммарные механические и магнитные потери мощностей в испытуемых электромашинах;

$P_{\text{эмд}}$, $P_{\text{эмг}}$ – электромагнитные мощности двигателя и генератора соответственно.

$$P_{\text{эмд}} = E_d \cdot I_d; \quad (12)$$

$$P_{\text{эмг}} = E_g \cdot I_g. \quad (13)$$

Определим потребные мощности P_1 и P_2 источников ИП1 и ИП2 соответственно для установившегося режима работы стенда взаимной нагрузки.

$$P_1 = U_1 \cdot I_g; \quad (14)$$

$$P_2 = U_2 \cdot I_d. \quad (15)$$

Мощность источника ИП1 может быть определена из уравнения (1). Умножив обе части уравнения на I_g после преобразования получим выражение для мощности этого источника по формуле (14) в виде

$$P_1 = \Delta E I_g + I_g^2 (R_1 + R_2) + I_g \cdot I_2 \cdot R_2, \quad (16)$$

где ΔE – разность электродвижущих сил двигателя и генератора

$$\Delta E = E_d - E_g. \quad (17)$$

Введем дополнительное обозначение

$$\Delta P_{\text{э1}} = I_g^2 (R_1 + R_2) + I_g \cdot I_2 \cdot R_2. \quad (18)$$

Тогда формула (16) может быть представлена в упрощенном виде

$$P_1 = \Delta P_{\text{э1}} + \Delta E I_g. \quad (19)$$

Заметим, что $\Delta P_{\text{э1}}$ – это электрические потери в стенде, вызванные протеканием тока источника ИП1.

Мощность источника ИП2 получим из уравнения (2) по формуле (15) в виде

$$P_2 = E_d \cdot I_2 + I_d \cdot I_2 \cdot R_2. \quad (20)$$

Или с учетом уравнения (3) как

$$P_2 = E_{\text{д}} \cdot I_2 + I_{\Gamma} \cdot I_2 \cdot R_2 + I_2^2 \cdot R_2. \quad (21)$$

Найдем выражение для определения тока I_2 из формулы (11), подставив (12) и (13) в (11), получим

$$E_{\text{д}} \cdot I_{\text{д}} - E_{\Gamma} \cdot I_{\Gamma} = \sum \Delta P_{\text{М}}. \quad (22)$$

С учетом уравнения (3) после преобразований получим это же выражение в виде

$$E_{\text{д}} \cdot I_2 + \Delta E \cdot I_{\Gamma} = \sum \Delta P_{\text{М}}. \quad (23)$$

Из уравнения (23) найдем выражение для силы тока источника ИП2

$$I_2 = \frac{\sum \Delta P_{\text{М}} - \Delta E I_{\Gamma}}{E_{\text{д}}}. \quad (24)$$

Мощность источника ИП2 получим по уравнениям (2) и (15) в виде

$$P_2 = \left(\sum \Delta P_{\text{М}} - \Delta E \cdot I_{\Gamma} \right) \cdot (1 + u), \quad (25)$$

где $u = \frac{I_{\text{д}} \cdot R_2}{E_{\text{д}}}$ – падение напряжения в ветви двигателя, отнесенное к его электродвижущей силе.

Введем дополнительные обозначения:

$$P_2' = \sum \Delta P_{\text{М}} - \Delta E \cdot I_{\Gamma}; \quad (26)$$

$$P_2'' = \left(\sum \Delta P_{\text{М}} - \Delta E \cdot I_{\Gamma} \right) \cdot u. \quad (27)$$

Тогда формулу (25) можно записать в виде

$$P_2 = P_2' + P_2''. \quad (28)$$

Заметим, что P_2' – это та часть мощности источника ИП2, которая расходуется на покрытие механических и магнитных потерь в стёнде $\sum \Delta P_{\text{М}}$, а P_2'' – это та часть мощности источника ИП2, которая идет на покрытие электрических потерь $\sum \Delta P_{\text{э2}}$, вызванных протеканием тока I_2 .

$$\sum \Delta P_{\text{э2}} = I_2 \cdot I_{\Gamma} \cdot R_2. \quad (29)$$

Для установившегося режима

$$P_2'' = \sum \Delta P_{\text{э2}}. \quad (30)$$

С учетом (30) выражение (25) получим в более наглядном виде

$$P_2 = \sum \Delta P_M - \Delta E \cdot I_\Gamma + \sum \Delta P_{32} . \quad (31)$$

Уравнение общего баланса мощностей можно получить, сложив левые и правые части выражений (19) и (31). После преобразование и с учетом новых обозначений получим

$$P_1 + P_2 = \sum \Delta P_M + \sum \Delta P_3 , \quad (32)$$

где $\sum \Delta P_3$ – суммарные электрические потери в стенде

$$\sum \Delta P_3 = \Delta P_{31} + \Delta P_{32} . \quad (33)$$

Проанализировав уравнения (19), (31) и (32), можно сделать вывод о том, что произведение $\Delta E \cdot I_\Gamma$ представляет собой перераспределенную часть потоков мощностей источников питания ИП1 и ИП2, обусловленную расхождением магнитных характеристик испытуемых электромашин. Обозначим его как

$$\Delta P_e = \Delta E \cdot I_\Gamma . \quad (34)$$

В соответствии с ГОСТ 2582-81 для тяговых двигателей мощностью более 150 кВт допустимое отклонение частоты вращения в номинальном режиме от номинального значения, соответствующего типовым характеристикам, составляет $\pm 3\%$. Это означает, что максимальное значение ΔP_a , отнесенное к номинальной мощности испытуемых электромашин составляет 0,06 или 6%.

Анализ протоколов приемосдаточных испытаний современных тяговых электродвигателей (ДТК-820) показывает, что до 70% общих потерь приходится на электрические потери и до 25% на механические и магнитные потери. Так, при коэффициенте полезного действия, равном 0,94, 8,4% номинального значения мощности электромашин приходится на суммарные электрические потери в стенде и 3% номинального значения мощности на суммарные механические и магнитные потери.

При таких соотношениях потерь мощности допустимое отклонение характеристик испытуемых электромашин в 6% приведет к перераспределению потоков мощности источников ИП1 и ИП2, при котором либо все потери будут компенсироваться источником ИП1, либо источник ИП2 будет компенсировать 75% всех потерь в стенде. А это означает, что мощность источника ИП2 должна быть, как минимум, в три раза больше суммарной мощности механических и магнитных потерь в стенде $\sum \Delta P_M$, а запас мощности источника ИП1 в сравнении с

суммарными электрическими потерями $\sum \Delta P_3$ должен быть полукратным.

Результаты проведенных теоретических исследований показывают, что одним из наиболее перспективных направлений в области модернизации станций по испытанию тяговых электрических машин является оптимизация структуры схемы взаимной нагрузки. Уменьшение суммарной типовой мощности источников питания испытательного стенда может быть достигнуто путем использования схем взаимной нагрузки с одним источником электрической или механической мощности [4].

Список источников информации: 1. *Захарченко Д.Д., Ротанов Н.А., Горчаков Е.В.* Тяговые электрические машины и трансформаторы. – М.: Транспорт, 1979. – 303 с. 2. *Афанасов А.М.* Теоретический анализ энергетических процессов при взаимной нагрузке тяговых электрических машин постоянного тока // Вісник Дн. нац. ун-ту заліз. трансп. ім. акад. В.Лазаряна: Зб. наук. пр. – 2009. – Вип. 25. – С. 258-262. 3. *Афанасов А.М.* Энергетические принципы обеспечения взаимной нагрузки электрических машин постоянного тока // Вісник Дн. нац. ун-ту заліз. трансп. ім. акад. В.Лазаряна: Зб. наук. пр. – 2009. – Вип. 26. – С. 34-38. 4. *Жерве Г.К.* Промышленные испытания электрических машин. – Л.: Энергоатомиздат, 1984. – 408 с.



Афанасов Андрей Михайлович, кандидат технических наук. Защитил диплом инженера и диссертацию кандидата технических наук в Днепропетровском национальном университете железнодорожного транспорта по специальности "Электрический транспорт" в 1988, 1999 г.г. Докторант кафедры "Электроподвижной состав" Днепропетровского национального университета железнодорожного транспорта с 2008 г.

Научные интересы связаны с проблемами совершенствования электроподвижного состава железнодорожного транспорта.

Поступила в редколлегию 25.09.2009