

А.М. АФАНАСОВ, д-р техн. наук, проф., ДНУЖТ,
Днепропетровск

ВЫБОР РАЦИОНАЛЬНОГО КОЛИЧЕСТВА ИСТОЧНИКОВ МОЩНОСТИ СИСТЕМЫ ВЗАИМНОГО НАГРУЖЕНИЯ ТЯГОВЫХ ЭЛЕКТРОМАШИН

Рассмотрены вопросы выбора рациональных вариантов схем взаимного нагружения тяговых электромашин для проведения их приемо-сдаточных испытаний. Обосновано, что расхождение магнитных характеристик испытуемых путем взаимного нагружения тяговых электромашин на стенде с двумя источниками питания требует существенного запаса суммарной приведенной мощности этих источников. Показано, что с точки зрения минимума суммарной приведенной мощности источников питания испытательного стенда наиболее рациональными являются схемы взаимного нагружения с одним источником.

Ключевые слова: тяговая электромашина, испытание, взаимное нагружение, источники питания, мощность, потери мощности.

Вступление. Системы взаимного нагружения используются при проведении приемо-сдаточных испытаний тяговых электромашин. В полном множестве альтернатив схемного решения системы взаимного нагружения тяговых электромашин, состоящем из 20 вариантов, имеются схемы как с один, так и с двумя источниками мощности [1]. Одним из основных критериев оптимизации структуры системы взаимного нагружения является максимальная суммарная приведенная мощность источников питания испытательного стенда, которая зависит, в том числе, от расхождения магнитных характеристик испытуемых электромашин [2, 3].

При взаимном нагружении однотипных тяговых электромашин с расходящимися магнитными характеристиками появляется дополнительная составляющая небалансной электромагнитной мощности. Эта составляющая в системах взаимного нагружения с двумя источниками мощности приводит к перераспределению энергетических потоков между ними [2]. Такое перераспределение энергетических потоков требует дополнительного запаса мощности каждого из источников и должно быть учтено при выборе их параметров.

Методика. При использовании одного источника питания максимальная приведенная мощность источника определяется в виде [2]

$$\bar{p}_i = \Delta \bar{p}_y + \Delta \bar{p}_{xx}$$

или

$$\bar{p}_u = \frac{2}{\eta}(1-\eta),$$

где $\Delta\bar{p}_\vartheta$ и $\Delta\bar{p}_{xx}$ – максимальные приведенные электрические потери и потери холостого хода соответственно; η – к.п.д. электрической машины, соответствующий режиму испытательного нагружения.

Значения $\Delta\bar{p}_\vartheta$, $\Delta\bar{p}_{xx}$ и η в данных формулах соответствуют самому нагруженному режиму испытания, при котором суммарные потери мощности максимальны, а к.п.д. – минимален.

При использовании двух источников питания их максимальная суммарная приведенная мощность определяется в виде [2]

$$\sum \bar{p}_u = \Delta\bar{p}_\vartheta + \Delta\bar{p}_{xx} + 4\Delta n^* \quad \text{или} \quad \sum \bar{p}_u = \frac{2}{\eta}(1-\eta) + 4\Delta n^*,$$

где Δn^* – максимальное допустимое относительное отклонение частоты вращения якоря.

Рациональность выбора количества источников по критерию минимума приведенной мощности может быть оценена по значению коэффициента запаса мощности $k_{зан}$, представляющему собой отношение максимальной суммарной приведенной мощности источников к сумме приведенных потерь. Для вариантов с одним источником [2]

$$k'_{зан} = \frac{\bar{p}_u}{\Delta\bar{p}_\vartheta + \Delta\bar{p}_{xx}} = 1.$$

Для вариантов с двумя источниками мощности [2]

$$k''_{зан} = \frac{\sum \bar{p}_u}{\Delta\bar{p}_\vartheta + \Delta\bar{p}_{xx}} \quad \text{или} \quad k''_{зан} = 1 + \frac{4\Delta n^*}{\Delta\bar{p}_\vartheta + \Delta\bar{p}_{xx}}.$$

Через к.п.д. тяговой электромашин этот же коэффициент может быть выражен в виде [2]

$$k''_{зан} = 1 + \frac{2 \cdot \eta \cdot \Delta \bar{n}^*}{1 - \eta}.$$

Результаты. Зависимость $k''_{зан} = f(\eta)$ для $\Delta \bar{n}^* = 0,03$, рассчитанная по методике, приведенной выше, численно приведена в табл. 1, а соответствующая ей характеристика графически показана на рис. 1.

Из данных табл. 1 и кривых на рис. 1 видно, что для реального диапазона изменения к.п.д. тяговых электромашин (0,9-0,95) суммарная мощность двух источников испытательного стенда (система с двумя источниками) превышает необходимую мощность

одного источника (для вариантов с одним источником) в 1,5-2,2 раза. Наибольший коэффициент запаса $k''_{зан}$, равный 2,2, соответствует тяговым электродвигателям большой мощности (до 800 кВт), для которых задача ограничения суммарной мощности источников испытательного стенда стоит наиболее остро.

Таблица 1 – Результаты расчёта зависимости $k''_{зан} = f(\eta)$

η	0,9	0,91	0,92	0,93	0,94	0,95	0,96
$k''_{зан}$	1,54	1,61	1,69	1,8	1,94	2,14	2,44

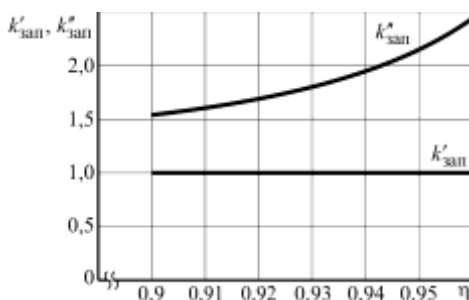


Рис. 1 – Зависимости коэффициентов запаса суммарной мощности источников испытательного стенда от к. п. д. испытуемых электромашин

Результаты проведенного анализа показывают, что с точки зрения минимума суммарной приведенной мощности источников питания системы взаимного нагружения наиболее рациональными являются схемы с использованием одного источника питания. Данное решение будет справедливо как для тяговых двигателей, так и для вспомогательных электромашин тягового подвижного состава.

Экспериментальные исследования. Для подтверждения рациональности использования в системах взаимного нагружения тяговых электромашин одного источника мощности было проведено экспериментальное исследование, целью которого являлось определение влияния расхождения магнитных характеристик взаимно нагруженных однотипных тяговых электродвигателей на распределение мощностей источников питания испытательного стенда.

Принципиальная электрическая схема испытательного стенда приведена на рис. 2. Схема включает два источника электрической

мощности: ВДМ (вольтдобавочная машина) и ЛГ (линейный генератор), испытуемые электромашины M (двигатель) и G (генератор), шунтирующие резисторы R_0, R_1, R_2 , контакторы K_1, K_2, K_3, K_4 .

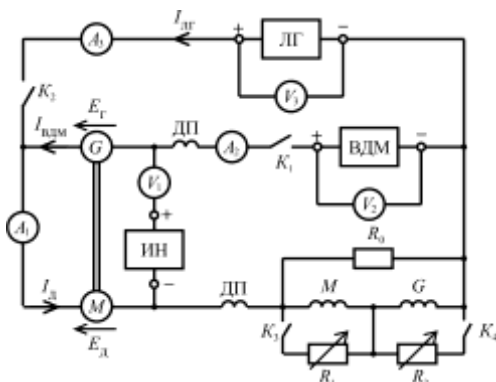


Рис. 2 – Принципиальная схема испытательного стенда

В качестве испытуемых электромашин использованы тяговые двигатели пульсирующего тока РТ-51Д электропоезда ЭР9. Особенностью данных тяговых двигателей является то, что коэффициент ослабления поля в номинальном режиме для них принят $\beta_n = 0,54$. И испытание данных тяговых двигателей на стенде взаимной нагрузки проводится с шунтированием их обмоток возбуждения, обеспечивающим именно это значение коэффициента ослабления поля.

Номинальное ослабление поля $\beta_n = 0,54$ в схеме обеспечивается шунтирующим резистором R_0 . Регулируемые резисторы R_1 и R_2 предназначены для физического моделирования расхождения магнитных характеристик двигателя M и генератора G . Степень искусственно создаваемого расхождения магнитных характеристик испытуемых тяговых двигателей в данной схеме определяется с помощью вольтметра V и дополнительного источника регулируемого постоянного напряжения ИН.

Моделирование расхождения магнитных характеристик проводилось на стенде с предварительно нагретыми тяговыми двигателями ($110\text{ }^\circ\text{C}$) при часовом режиме нагрузки:

$$U_n = 825\text{ В}; \quad I_n = 215\text{ ВА}; \quad \beta_n = 0,54.$$

Естественные магнитные характеристики испытуемых тяговых двигателей совпадают практически полностью. Для моделирования варианта расхождения характеристик, соответствующего случаю $\Delta\Phi > 0$

($\Delta P''_{эм} > 0$), используется резистор R_2 (контактор K_4 замкнут). Для моделирования варианта расхождения характеристик с условием $\Delta\Phi < 0$ ($\Delta P''_{эм} < 0$) используется резистор R_1 (контактор K_3 замкнут).

В начале проведения испытания на стенде с предварительно нагретыми тяговыми двигателями включается контактор K_1 и устанавливается часовой ток нагрузки $I_ч$. Контакторы K_3 и K_4 при этом разомкнуты, валы электромашин неподвижны. Вольтметр V показывает величину падения напряжения в двух якорных обмотках (M и G), щётках и соединительных проводах.

Включением дополнительного источника малой мощности ИН и регулированием его стабилизированного напряжения достигается такое состояние, при котором напряжение ИН полностью компенсирует падение напряжения в цепи якорей испытуемых электромашин. При этом вольтметр V показывает "ноль".

При включении контактора K_2 якоря испытуемых электромашин приходят во вращение. Напряжение на линейном генератора ЛН устанавливается номинальным $U_n = 825$ В. Проверяются показания вольтметра V_1 и корректируется напряжение источника ИН.

При включении контактора K_4 обмотка возбуждения генератора G оказывается зашунтированной на резистор R_2 . Путем изменения сопротивления резистора R_2 осуществляется регулирование положительных: разности магнитных потоков $\Delta\Phi$ и разности э.д.с. испытуемых электромашин ΔE .

При включении контактора K_3 зашунтированной резистором R_1 оказывается обмотка возбуждения двигателя M . Путем регулирования сопротивления резистора R_2 осуществляется регулирование разности магнитных потоков $\Delta\Phi$ и разности э.д.с. электромашин ΔE .

$$\Delta E = c \cdot \Delta\Phi \cdot \omega; \quad \Delta\Phi = \Phi_d - \Phi_r.$$

При поддержании тока нагрузки $I = I_ч$ показания вольтметра

$$U_{V_1} = \Delta E.$$

Относительное расхождение магнитных характеристик испытуемых тяговых двигателей

$$\Delta e = \frac{\Delta E}{U_n}.$$

Испытания по физическому моделированию расхождения магнитных характеристик проводились в диапазоне изменения относительной разности э.д.с.

$$\Delta e \in [-0,06; 0,06].$$

Такой диапазон изменения Δe соответствует допустимому отклонению относительной частоты вращения якоря в номинальном режиме $\pm 3\%$ или

$$2\bar{n}^* = 0,06.$$

Мощности источников питания испытательного стенда (ВДМ и ЛГ) определялись по значениям их выходных напряжений и токов:

$$P_{\text{вдм}} = U_{\text{вдм}} \cdot I_{\text{вдм}}; \quad P_{\text{лг}} = U_{\text{лг}} \cdot I_{\text{лг}}.$$

Данные испытаний и результаты расчёта полезных мощностей источников питания испытательного стенда приведены в табл. 2.

Таблица 2 – Данные эксперимента и результаты расчёта полезных мощностей источников системы взаимной нагрузки

$\Delta E, \text{В}$	Δe	$U_{\text{лг}}, \text{В}$	$U_{\text{вдм}}, \text{В}$	$I_{\text{лг}}, \text{А}$	$I_{\text{вдм}}, \text{А}$	$I_{\text{д}}, \text{А}$	$P_{\text{лг}}, \text{Вт}$	$P_{\text{вдм}}, \text{Вт}$	$\Sigma P, \text{Вт}$
48	0,058	825	170	-1	216	215	-825	36720	35895
35	0,042	825	157	2	213	215	1650	33441	35091
12	0,015	825	134	8	207	215	6600	27738	34338
0	0,000	825	122	11	204	215	9075	24888	33963
-15	-0,018	825	107	15	200	215	12375	21400	33775
-33	-0,040	825	89	20	195	215	16500	17355	33855
-50	-0,061	825	72	24	191	215	19800	13752	33552

Рассчитанные по данным эксперимента зависимости $P_{\text{лг}}(\Delta e)$ и $\Sigma P(\Delta e)$ графически представлены на рис. 3.

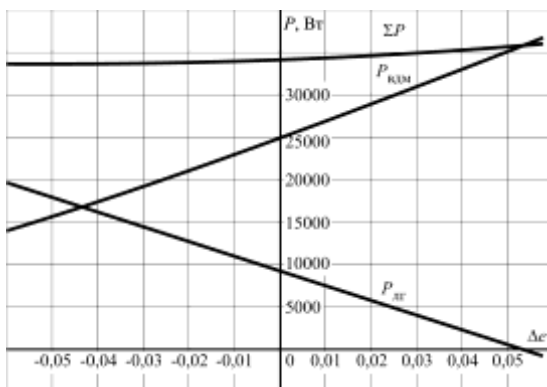


Рис. 3 – Зависимости $P_{\text{лг}}(\Delta e)$, $P_{\text{вдм}}(\Delta e)$ и $\Sigma P(\Delta e)$

Из рис. 3 видно, что для взаимного нагружения тяговых двигателей РТ-51Д (по схеме с ВДМ и ЛГ) при максимально допустимом расхождении их магнитных характеристик требуется

более чем двукратный запас мощности ЛГ и полуторакратный запас мощности ВДМ. Коэффициент запаса суммарной мощности источников стэнда взаимной нагрузки составляет $k_{\text{зап}} = 1,7$.

Выводы. В результате проведенных исследований можно сделать следующие выводы:

– расхождение магнитных характеристик испытуемых путем взаимного нагружения тяговых электромашин на стэнде с двумя источниками питания требует существенного запаса суммарной приведенной мощности этих источников;

– на практике существует достаточно высокая вероятность попадания на стэнд взаимной нагрузки двух испытуемых электромашин с максимальным расхождением магнитных характеристик, требующим почти двукратного запаса суммарной мощности двух источников;

– с точки зрения минимума суммарной приведенной мощности источников питания наиболее рациональными являются схемы взаимного нагружения с одним источником питания.

Список литературы: 1. *Афанасов А.М.* Системы взаимного нагружения тяговых электрических машин постоянного и пульсирующего тока: монография. – Д.: Изд-во Маковецкий, 2012. – 248 с. 2. *Афанасов А.М.* Взаимное нагружение тяговых электромашин с расходящимися магнитными характеристиками // Вісн. Східноукр. держ. ун-ту ім. В. Даля – Луганськ: СУДУ, 2012. – Вип. 5(176). Ч. 1. – С. 202-206. 3. *Афанасов А.М.* Выбор рациональных схем и режимов нагружения тяговых электрических машин при приемо-сдаточных испытаниях // Локомотив-информ. – 2012. – № 10. – С. 12-14.

Bibliography (transliterated): 1. *Afanasov A.M.* Sistemy vzaimnogo nagruzhenniya tyagovykh elektricheskikh mashin postoyannogo i pulsiruyushchego toka. Dnipropetrovsk. Publishing house of Makovetsky, 2012. 248 p. 2. *Afanasov A.M.* Vzaimnoe nagruzhenie tyagovykh jelektromashin s rashodjashimisja magnitnymi harakteristikami // Visn. Shidnoukr. derzh. un-tu im. V. Dalja – Lugans'k: SUDU, 2012. – Vol. 5(176). Ch. 1. – P. 202-206. 3. *Afanasov A.M.* Vybora racional'nykh shem i rezhimov nagruzhenniya tyagovykh jelekticheskikh mashin pri priemo-sdatocnykh ispytaniyah // Lokomotiv-inform. – 2012. – Vol. 10. – P. 12-14.

Поступила (received) 05.10.2014



Афанасов Андрей Михайлович, доцент, доктор технических наук. Защитил диплом инженера по специальности "Электрификация железнодорожного транспорта" в 1988 г., диссертации кандидата и доктора технических наук в Днепропетровском национальном университете железнодорожного транспорта имени академика В. Лазаряна по специальностям "Подвижной состав железных дорог и тяга поездов" и "Электрический транспорт" в 1999 и 2013 гг. соответственно. Декан факультета "Электрификация железных дорог", профессор кафедры "Электроподвижной состав железных дорог" Днепропетровского национального университета железнодорожного транспорта имени академика В. Лазаряна с 2014 г. Научные интересы связаны с проблемами усовершенствования электроподвижного состава железнодорожного транспорта.