

- 1 – резервуар для масла, яке очищується, 2 – джерело живлення насосу, 3 – давач температури, 4 – електрофізичний фільтр у термоізоляційній оболонці, 5 – несна конструкція, 6 – високовольне джерело енергії.

Рисунок 2 – Загальний вигляд експериментального зразка установки очищення трансформаторного масла

Експериментальні дослідження показали, що система просторових електродів типу «квадрупольна лінза» (з 4-х електродів), чи інші системи, які є кратними квадрупольній лінзі з 4-х електродів, дозволяють проводити глибоку фільтрацію трансформаторного масла. Після того, як була встановлена найбільш оптимальна система електродів у фільтр експериментального зразка, дослідження проводилося за температури +50 °С в такому порядку:

- вихідне масло піддавалося дії електричного поля протягом 1 години при швидкості течії 6 л/год. (напруга живлення насосу 2 В);
- вихідне масло піддавалося дії електричного поля протягом 3 годин при швидкості течії 9 л/год. (напруга живлення насосу 3 В).

Результати цих досліджень фіксувалися в протоколах випробування трансформаторного масла на вміст механічних домішок на аналізаторі ФС-151. Аналіз результатів випробування показав:

- в результаті обробки масла протягом 1-єї години його якість підвищилася з 11 класу чистоти до 9 класу чистоти, тобто це масло можна заливати в потужні трансформатори класів 330 кВ та 500 кВ;
- підвищення швидкості течії масла в 1,5 рази зі збільшенням часу дії електричного поля в 3 рази дало такий самий результат (клас чистоти масла), що і при швидкості течії 6 л/год. з часом дії поля протягом 1-єї години.

Було також проведено очищення за температури +50 °С дуже брудного масла від Харківобленерго, непрозорість якого не дозволяла проводити його аналіз на аналізаторі ФС-151 через технічні можливості останнього. В результаті очищення масла на експериментальному зразку установки при швидкості 6 л/год. протягом 3 годин його якість підвищилася до 10 класу чистоти.

Основні висновки:

1. Створений експериментальний зразок установки електрофізичного очищення трансформаторного масла дозволяє проводити експериментальні дослідження процесів очищення масла в залежності від часу дії електричного поля, швидкості течії та температури.

2. Проведені експериментальні дослідження показали:

- запропонована конфігурація системи просторових електродів типу «квадрупольна лінза» ефективно очищує трансформаторне масло від забруднень різного походження;
- задану продуктивність очищення трансформаторного масла у реальних установках фільтрації можна отримувати використанням паралельно з'єднаних систем просторових електродів типу «квадрупольна лінза»[3].

Список літератури: 1. Гладков В.С., Гученко А.А., Шестеріков А.В. та ін. Розробка енергозберігаючих електрофізичних способів фільтрації та вимірювання газовологовмісту у діелектричних рідинах, Звіт з НДР // НТУ «ХПІ», Харків, ГР № 0208U006806. – 2008р. – 71 с. 2. Кельман В.М., Явор С.Я. Электронная оптика. – Ленинград, Наука, 1968. – 488 с. 3. Гладков В.С., Ваєрів Л.В., Гученко А.А., Шестеріков А.В. К вопросу о выборе системы электродов для электрофизических устройств электрической обработки трансформаторного масла // Вестник НТУ «ХПИ». – 2007. – № 34. – С. 35-38.

Надійшла до редколегії 30.10.2009

УДК 621.317.7

Н.Д.ЖИВОТОВ, НИПКИ «Молния» НТУ «ХПИ»;
Ю.С.НЕМЧЕНКО, НИПКИ «Молния» НТУ «ХПИ»;
А.И.САРАЕВ, НИПКИ «Молния» НТУ «ХПИ»

ОТКРЫТАЯ ИЗМЕРИТЕЛЬНАЯ ПЛОЩАДКА

Створено майданчик для вимірювання напруженості поля індустриальних радіозавад в смузі частот від 9 кГц до 1 ГГц, який повністю відповідає вимогам міжнародного стандарту CISPR-16-1-1999.

Area for measurement of the tension of the field industrial radio disturbances in band of the frequencies from 9 kHz to 1 GHz is created, and she completely meets the demands of international standard CISPR-16-1-1999.

Постановка задачі. Измерения напряженности поля индустриальных радиопомех (ИРП) в полосе частот от 9 кГц до 1 ГГц проводят на открытых измерительных площадках (ОИП) стандартных размеров и удовлетворяющих требованиям к затуханиям, установленным в CISPR-16-1-1999 [1].

ОИП должна быть равной и оборудована проводящей поверхностью (пластиной заземления) выполненной из металла. Проводящая поверхность должна закрывать полностью всю площадь между испытываемым ТС и антенной.

Подготовка к измерениям. В высоковольтном зале НИПКИ «Молния» построена открытая измерительная площадка. Проводящая поверхность площадки выполнена из листового металла размером 4×6,5 м и установлена на изоляторы высотой 1 м. Величина неровностей площадки не превышает 0,15 λ (4,5 см) для частоты 1000 МГц.

В соответствии с CISPR-16-1-1999 для измерения затухания ОИП применяются две антенны: приемная и передающая. При этом передающая антенна должна устанавливаться на высоте 1 м при горизонтальной поляризации, и на высоте 1,25 м при вертикальной поляризации, а приемная антенна должна быть смонтирована на непроводящей мачте, которая должна обеспечивать подъем антенны от 1 до 4 м. ОИП аттестовалась для стандартного измерительного расстояние 3 м между передающей и приемной антеннами.

Обе антенны были соединены со стандартными измерительными приборами антенными кабелями, которые при измерениях в соответствии с CISPR-16-1-1999 были проложены ортогонально продольным осям элементов антенн, а расстояние между задней кромкой антенны и вертикальным сн

жением кабеля составило 1 м.

В качестве приемной и передающей антенн использовались два одинаковых комплекта стандартных дипольных широкополосных антенн DP1 и DP3 с диапазоном частот, соответственно, 26-300 МГц и 300-1000 МГц.

Проведение измерений. Схема измерений методом дискретных частот приведена на рис. 1 и 2.

К передающим антеннам DP1 и DP3 подключались антенным кабелем длиной 10 м, поочередно генераторы ГЧ-107 и ГЧ-129, а к приемным антеннам DP1 и DP3 подключался таким же кабелем селективный микровольтметр SMW 8.5. Дипольные антенны DP1 и DP3 настраивались на требуемую частоту. При вертикальной поляризации эти антенны устанавливались на минимальную высоту 1,25 м, чтобы обеспечить зазор не менее 25 см по отношению к земле.

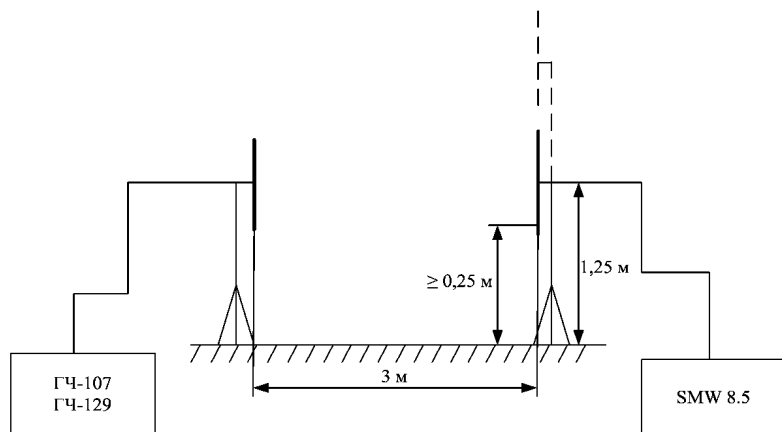


Рисунок 1 – Схема измерения затухания площадки при горизонтальной поляризации

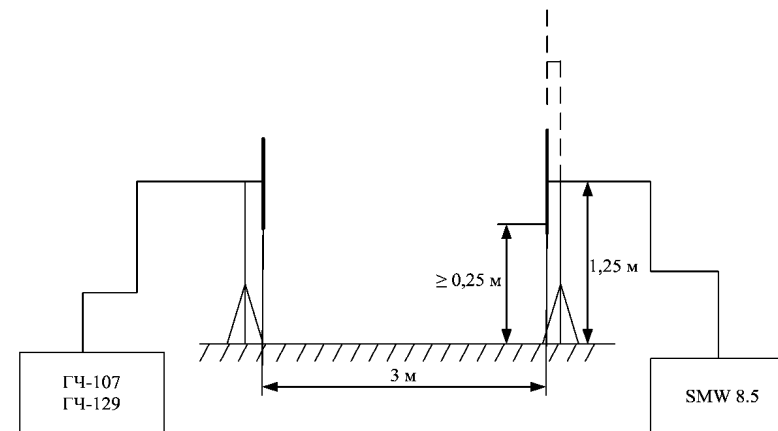


Рисунок 2 – Схема измерения затухания площадки при вертикальной поляризации

Измерения проводились на частотах, указанных в табл.1, для горизонтальной, а затем вертикальной поляризации антенн. На выбранной частоте измерений при подсоединенных к антеннам кабелях устанавливали выходной уровень генератора сигналов так, чтобы на селективном микровольтметре получить отсчет не менее 20 – 30 дБ. Сканировали приемную антенну по высоте и фиксировали максимальное показание микровольтметра U_{R1} .

Затем отключали кабели от антенн и соединяли их между собой с помощью коаксиального перехода. Фиксировали показания микровольтметра U_{R2} .

Затухание площадки A_{Σ} вычисляли по формуле:

$$A_{\Sigma} = U_{R2} - U_{R1} - K_{пер} - K_{пр},$$

где $K_{пер}$ и $K_{пр}$ – коэффициенты калибровки соответственно передающей и приемной антенн, взятых из прилагаемых к этим антеннам графиков, дБ.

Вычисленные значения A_{Σ} сравнивали с расчетными A_n , указанными в табл. 1 (эта таблица взята из стандарта CISPR-16-1-1999).

Таблица 1 – Расчетные величины затухания площадки

Частота, МГц	Затухание A_n , дБ при поляризации	
	горизонтальной	вертикальной
30	15,8	8,2
35	13,4	6,9
40	11,3	5,8
45	9,4	4,9
50	7,8	4,0
60	5,0	2,6
70	2,8	1,5
80	0,9	0,6
90	-0,7	-0,1

100	-2,0	-0,7
120	-4,2	-1,5
140	-6,0	-1,8
160	-7,4	-1,7
180	-8,6	-1,3
200	-9,6	-3,6
250	-11,9	-7,7
300	-12,8	-10,5
400	-14,8	-14,0
500	-17,3	-16,4
600	-19,1	-16,3
700	-20,6	-18,4
800	-21,3	-20,0
900	-22,5	-21,3
1000	-23,5	-22,4

Вывод: Из табл. 2 видно, что наша ОИП при измерительном расстоянии 3 м соответствует CISPR-16-1-1999, так как на всех частотах от 30 МГц до 1 ГГц абсолютное значение разности между измеренным затуханием площадки A_z (для горизонтальной и вертикальной поляризации) и его теоретическим значением не превышает 4 дБ, что обусловлено требованиями CISPR-16-1-1999. Таким образом наша ОИП пригодна для измерения промышленных радиопомех от различного рода технических средств в соответствии со всеми действующими стандартами на промышленные радиопомехи, например, ДСТУ CISPR-22:2007 [2] и ГОСТ 16842-2002 [3].

Результаты измерений для всего ряда частот приведены в прилагаемой табл. 2, где Г – горизонтальная, а В – вертикальная поляризации.

Таблица 2 – Результаты измерений затухания площадки

Частота, МГц	Поляризация	U_{R1} , дБ/мкВ	U_{R2} , дБ/мкВ	$K_{пер}$, дБ/мкВ	$K_{пр}$, дБ/мкВ	A_z , дБ/мкВ	$A_n - A_z$, дБ/мкВ
30	Г	44	110	24,5	24,5	17	1,2
	В	52	110			9	0,8
35	Г	60	114	21	21	12	1,4
	В	68	114			4	2,9
40	Г	60,5	110	20	20	9,5	1,8
	В	66	110			4	1,8
45	Г	62	110	20,3	20,3	7,4	2
	В	64	110			5,4	0,5
50	Г	61	110	19	19	11	3,2
	В	66	110			6	2
60	Г	66	110	18	18	8	3
	В	69	110			5	2,4
70	Г	74	114	18	18	4	1,2

80	В	73	114	7	7	5	3,5
	Г	95	110			1	0,1
90	В	93	110	8	8	3	2,4
	Г	93	109			0	0,7
100	В	90	109	9	9	3	3,1
	Г	93	111			0	2,0
120	В	91	111	10,8	10,8	2	2,7
	Г	85	105			-1,6	2,6
140	В	86	105	12	12	-2,6	1,1
	Г	85,5	104			-5,5	0,5
160	В	84	104	13	13	-4	2,2
	Г	91	111			-6	1,4
180	В	89	111	14,5	14,5	-4	2,3
	Г	86	110			-5	3,6
200	В	86	110	15,5	15,5	-5	3,7
	Г	85	110			-6	3,6
250	В	86	110	17,5	17,5	-7	3,4
	Г	82	109			-8	3,9
300	В	83	109	21	21	-9	1,3
	Г	75	107			-10	2,8
400	В	74	107	22,5	22,5	-9	1,5
	Г	74,5	106			-13,5	1,3
	В	72	106			-11	3,0

Продолжение таблицы 2

Частота, МГц	Поляризация	U_{R1} , дБ/мкВ	U_{R2} , дБ/мкВ	$K_{пер}$, дБ/мкВ	$K_{пр}$, дБ/мкВ	A_z , дБ/мкВ	$A_n - A_z$, дБ/мкВ
500	Г	64,5	99	24	24	-13,5	3,8
	В	65	99			-14	2,4
600	Г	59	94	25,5	25,5	-16	3,1
	В	63	94			-20	3,7
700	Г	43	80	27	27	-17	3,6
	В	44	80			-18	0,4
800	Г	20	54	29	29	-24	2,7
	В	19	54			-23	3,0
900	Г	61	100	30,5	30,5	-22	0,5
	В	60	100			-21	0,3
1000	Г	60	100	32,5	32,5	-25	1,5
	В	61	100			-26	3,6

Список литературы: 1. CISPR-16-1:1999 International electrotechnical commission. Information technology equipment – Radio disturbance characteristics – Limits and methods of measurement. 2. ДСТУ CISPR-22:2007 International electrotechnical commission. Specification for radio disturbance and immunity measuring apparatus and methods - Part 1: Radio disturbance and immunity measuring apparatus. 3. ГОСТ 16842-2002 Радиопомехи промышленные. Методы испытаний источников промышленных радио-