

Р.К.БОРИСОВ, канд. техн. наук, вед. науч. сотр., МЭИ (ТУ), Москва, Россия

О ПОВЫШЕНИИ НАДЕЖНОСТИ РАБОТЫ РАСПРЕДЕЛИТЕЛЬНЫХ ЭЛЕКТРИЧЕСКИХ СЕТЕЙ В ГРОЗОВОЙ СЕЗОН

У статті розглянуто заходи щодо зниження числа вимикань споживачів електроенергії в грозовий сезон і час відновлення електропостачання в розподільчих електричних мережах.

The paper describes measures to decrease number of consumer power tripping during thunder season and to decrease power consumption recovery time in distribution power network.

В статье рассмотрены мероприятия по снижению числа выключений потребителей электроэнергии в грозовой сезон и время восстановления электроснабжения в распределительных электрических сетях.

1 Введение

К распределительным сетям (РС) в энергосистеме (рис. 1) относятся: электрические подстанции напряжением 35-220 кВ (питающие центры), трансформаторные подстанции 6-10/0,4 кВ и линии электропередач напряжением 0,4-220 кВ. В электросетевых компаниях нередко к распределительным сетям относят лишь объекты напряжением ниже 10 кВ, а объекты напряжением 35-220 кВ называют высоковольтными сетями.

Нарушения в работе РС, как правило приводят к отключению потребителей электроэнергии. В сельской местности, в основном, для передачи электроэнергии используются воздушные линии электропередачи, подверженные воздействиям грозовых разрядов. Во время грозового сезона количество отключений потребителей возрастает. По статистическим данным примерно 17 % от общего числа отключений в РС происходит во время грозы. В среднем число грозовых часов в год составляет 20-60. Следовательно, 17 % отключений приходится менее чем на 1 % времени эксплуатации РС. Статистические данные свидетельствуют о наличии серьезной проблемы с грозовыми отключениями.

Еще одна не менее важной проблемой в РС является время определения места повреждения. При эксплуатации РС напряжением 0,4-10 кВ персонал часто вынужден производить неоднократное включение на короткое замыкание (КЗ) ЛЭП, чтобы определить место повреждения. На проведение таких действий требуется большое время. Кроме того существенно снижается ресурс выключателей. В настоящее время в связи с переходом на RAB регулирование тарифов время перерыва питания потребителей становится одним из важнейших показателей, влияющих показателей в оценке деятельности энергоснабжающих организаций. Превышение, установленного в тарифе времени

перерыва питания потребителей, может привести к штрафным санкциям в размере до 2 % от общей выручки предприятия. Таким образом, перед энергоснабжающими организациями стоит задача выполнения указанного параметра и даже его снижение относительно норматива, поскольку при снижении показателя относительно норматива предприятию начисляется премия в размере до 2 % от норматива. Наибольшее влияние на выполнение этого параметра оказывают сети 0,4-20 кВ в которых резервирование энергоснабжения охватывает не всех потребителей.

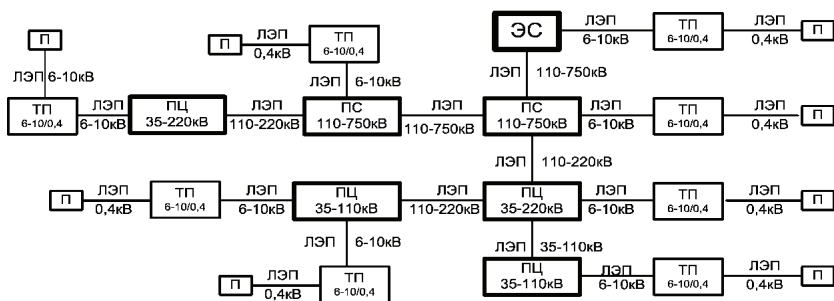


Рисунок 1 – Блок схема энергосистемы: ЭС – электрическая станция, ПС – электрическая подстанция магистральных сетей, ПЦ – питающий центр распределительных сетей, ТП – трансформаторная подстанция, П – потребитель электроэнергии, ЛЭП – линия электропередачи

2 Нормативные документы по молниезащите распределительных сетей

Проектирование молниезащиты объектов электроэнергетики России осуществляется в соответствии с требованиями нормативных документов [1-4]. Принято выделять в системе молниезащиты [4] устройства защиты от прямых ударов молнии (внешняя молниезащитная система) и устройства защиты от вторичных воздействий молнии (внутренняя молниезащитная система). Кроме того, на энергообъектах должна быть выполнена защита от набегающих волн с отходящих линий [3].

Действующие нормативные документы имеют следующие недостатки:

- Имеются противоречия в части выполнения защиты от прямых ударов молнии, что вызывает обоснованные затруднения в проектировании защиты энергообъектов от прямых ударов молнии и в оценке ее надежности.
- В документах [1-3], по которым практически на всех энергообъектах выполнена молниезащита, защита от вторичных воздействий молнии предусматривается лишь в очень ограниченном виде.
- Параметры тока молнии, принимаемые для расчетов вторичных воздействий, сильно различаются в различных документах.

– Приведенные карты интенсивности грозовой деятельности давно не обновлялись.

В целом указанные нормативные документы не отвечают современным требованиям.

В 2010 г. введены в действие новые нормативные документы по обеспечению электромагнитной совместимости (ЭМС) на электрических подстанциях [5], в которых рассмотрены также вопросы защиты от вторичных воздействий молнии при выполнении молниезащиты подстанций. Этот документ лишь частично устраняет указанные недостатки.

Молниезащита распределительных сетей напряжением 0,4-10 кВ фактически сводится к установке устройств защиты от грозových перенапряжений на ТП.

3 Методы повышения грозоупорности распределительных сетей

Обеспечение необходимой грозоупорности вновь строящихся объектов РС должно выполняться при разработке проектных решений по молниезащите этих объектов. Решение этой проблемы невозможно без создания новых современных нормативных документов.

Снижения числа грозových отключений в действующих РС может быть достигнуто при последовательной реализации следующих работ.

- 1) Проведение комплексного обследования состояния молниезащиты объектов РС.
- 2) Анализ результатов обследования с целью выявления имеющихся недостатков и определения фактического состояния молниезащиты.
- 3) Определение грозопоражаемости объектов РС и числа грозových отключений с применением современных методов расчета.
- 4) Выбор мероприятий устранению установленных дефектов и по реконструкции молниезащиты. Разработка технико-экономического обоснования.
- 5) Разработка проекта реконструкции молниезащиты. Выполнение строительно-монтажных работ.

При обследовании выполняются следующие электрометрические измерения и исследования.

Сбор информации: по статистике отключений ВЛ в различное время года в сетях напряжением 6-10 кВ, 35 кВ и 110 кВ; статистические данные о времени определения мест КЗ на ВЛ; принципиальные схемы распределительных сетей, включая питающий центр с подходящими ЛЭП; профили трасс ВЛ; типы опор и изоляторов, длины пролетов между опорами, наличие тросовой защиты и типы тросов ВЛ различного класса напряжения; места установки и типы ОПН или разрядников на ВЛ; статистические данные повреждения оборудования РС и неправильной работы устройств РЗА в грозовой сезон; методы и средства МЗ РС; места установки и типы ОПН или разрядни-

ков на ПС; типы молниеотводов на ПС; защита подходов ВЛ к ПС.

Электрометрические измерения: определение реальных схем заземляющих устройств молниеотводов ПС и опор ВЛ; измерение значений удельного электрического сопротивления грунта на территории ПС и по трассе ВЛ; измерение значений импульсных сопротивлений заземляющих устройств молниеотводов и опор ВЛ; измерения распределения импульсных потенциалов по заземляющему устройству ПС; определение значений импульсных перенапряжений во вторичных цепях при имитации удара молнии в молниеотводы ПС.

По результатам измерений оформляются соответствующие Протоколы и составляются поопорные схемы (рис. 2).

Расчеты грозопоражаемости и числа грозовых отключений выполняются на основании данных, полученных при проведении обследования, и сопоставляются со статистическими данными. Выбор мероприятий по снижению числа отключений производится также с учетом результатов обследования.

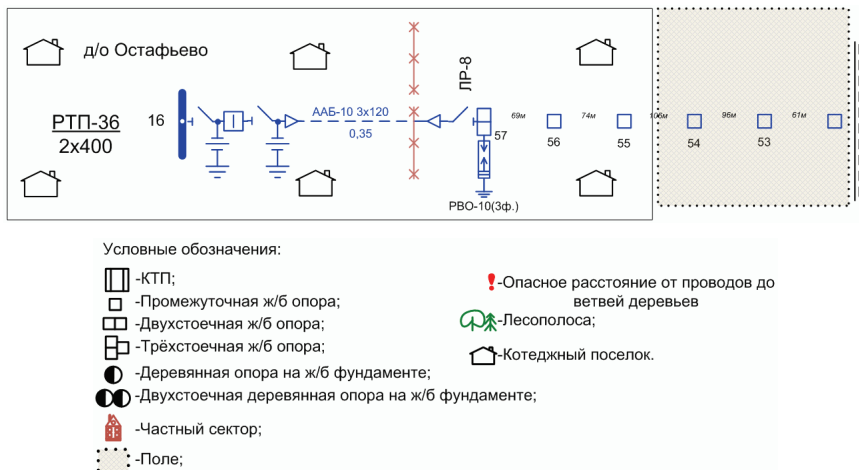


Рисунок 2 – Пример поопорной схемы фидера 10 кВ

К мероприятиям по снижению числа грозовых отключений относятся: реконструкция заземляющих устройств ПС и опор ВЛ; реконструкция системы молниезащиты ПС; установка устройств по ограничению импульсных перенапряжений (ОПН, длинно-искровые разрядники); применение тросовой защиты; замена устаревшего оборудования. По выбору мероприятий дается технико-экономическое обоснование.

4 Метод снижения времени определения места повреждения в РС

Существенным фактором, влияющим на время перерыва энергоснабже-

ния потребителей является время поиска места повреждения. Ранее для сетей 6-10 кВ было выпущено несколько типов электромеханических устройств (индикаторов неисправностей) для определения места повреждения типов УПУ (указатель поврежденного участка), УТКЗ (указатель тока КЗ), АУПН (автоматический указатель поврежденного направления). Все они сигнализируют о прохождении через них тока КЗ, что позволяет более оперативно находить место повреждения за счет сокращения зоны обхода поврежденной линии. Однако, низкие эксплуатационные характеристики устройств не позволили им найти широкое применение в сетях 6-10 кВ.

Индикатор неисправностей включает типовой набор элементов: датчик магнитного поля, сигнализатор механического типа (блинкер) или светодиодного типа, блок сравнения, элемент питания и хомут для установки устройства на провод линии. Принцип работы очевиден. Перед монтажом устанавливают порог тока (магнитного поля) с помощью механического набора (например, dip-переключатели). Сигнализатор будет срабатывать при превышении уровня магнитного поля относительно заданного и возвращаться в исходное положение при восстановлении рабочего режима. Из серийно выпускаемых индикаторов известны:

- индикатор повреждений FI-3A1F фирмы Creative Distribution Automation Co., Ltd, Китай;
- индикатор неисправностей LineTroll 110E компании NorTroll AS, Норвегия;
- индикатор короткого замыкания типа ИКЗ-2 НПП «Антракс», Россия.

Вышеизложенный подход наряду с положительными свойствами (низкая стоимость, простота) имеет ряд недостатков, которые снижают эксплуатационные характеристики устройства. Во-первых, ограниченная измерительная информация приводит к упрощенной логике работы. В частности, превышение уставки с последующим переходом линии в режим холостого хода может быть ошибочно интерпретирован как аварийное с переходом индикатора в активный режим. Событие «успешное АПВ» не может быть идентифицировано. Накопление данных о происшедших событиях, представляющее несомненный интерес, отсутствует. Во-вторых, ограниченное число элементов схемы реализации провоцирует простое решение: использование литиевого элемента питания, имеющего ряд несомненных достоинств: длительный срок службы, достаточную высокую емкость, широкий температурный диапазон, низкую величину саморазряда. Однако наличие одного источника питания вряд ли способно обеспечить надежность, достаточную для данных условий применения. Кроме этого возникает важный вопрос: можно ли отнести указанное устройство к классу необслуживаемых. В-третьих, в процессе эксплуатации применяемые типы сигнализации (блинкер, светодиоды, ксеноновые вспышки и т.п.) могут временно терять свою функциональность из-за внешних воздействий:

обледенение, загрязнение. Поэтому очевидно решение – применение беспроводных технологий, а это усложнение, удорожание устройства и снижение ресурса автономного питания. В-четвертых, настройка устройств (программирование уставок) только перед его монтажом вряд ли может удовлетворить эксплуатационный персонал.

Сотрудники НПФ «ЭЛНАП» и МЭИ предложили техническое решение, которое совмещает функции мониторинга, сигнализации и регистрации в одном устройстве. Функциональная схема устройства представлена на рис. 3.

Устройство имеет четыре функциональных узла:

- блок питания;
- измерительные цепи;
- контроллер;
- трансивер.

Принципиальным решением разработчиков является использование нескольких источников питания:

- токовый преобразователь (ТП), осуществляющий так называемый индукционный отбор для целей питания;
- ионистор С1 для питания устройства при токах в линии менее 3 А в течение 24 часов;
- литиевая батарея GB1 при отсутствии питания от первых двух источников.

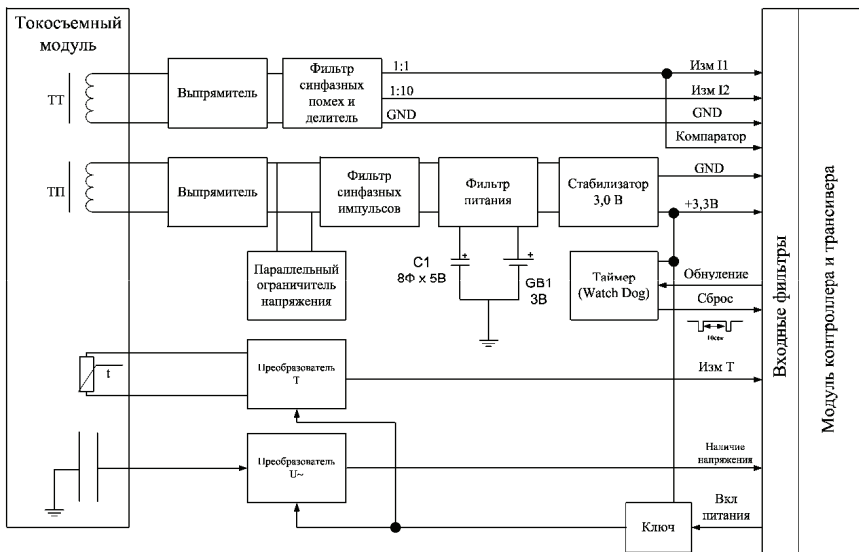


Рисунок 3 – Функциональная схема

При этом выход из строя батареи не приводит к отказу устройства. В этом случае, если время отключения напряжения линии будет более 24 часов, некоторые сервисные функции будут недоступны до момента появления тока в линии.

Измерительные каналы предназначены для измерения мгновенных значений тока (два диапазона: 1кА и 10 кА), температуры (от -40°С до 200°С) и определения наличия напряжения. Измерительной информации достаточно для идентификации состояний согласно классификации (рис. 4) и определения тип события (см табл. 2). События накапливаются в протоколе в формате: время, прошедшее с начала события, значение тока, температура провода, вид события.

Модуль трансивера предназначен для реализации съема данных с устройства посредством специализированного терминала или ноутбука, оснащенного радиочастотным модемом. Частота передачи составляет 868,0 МГц при мощности сигнала 10мВт.

Контроллер выполняет «классические» функции: управление функциональными узлами устройства и обработка данных поступающих с первичных преобразователей.

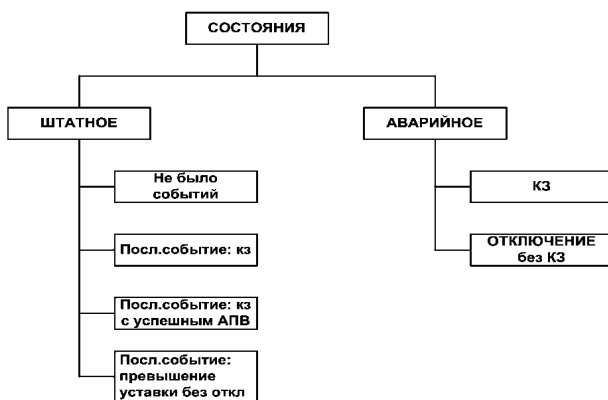


Рисунок 4 – Классификация состояний

В предлагаемом устройстве реализована также функция регистрации импульсных токов, предшествующих возникновению КЗ. Эта функция позволяет определить: являлись ли причиной возникновения КЗ грозовые перенапряжения.

Опытная апробация устройства проведена на воздушных линиях электропередачи 10 кВ.

Заключение

В грозовой сезон надежность электроснабжения потребителей снижает-

ся. Существенно возрастает число отключений и время перерыва в электроснабжении.

Для повышения грозоупорности на действующих РС необходимо провести комплексное обследование молниезащиты, по результатам которого могут быть разработаны технико-экономически обоснованные мероприятия для снижения числа грозových отключений.

Снижение времени определения места повреждения, а следовательно и снижение время перерыва в электроснабжении, может быть достигнуто при применении современных устройств регистрации аварийных событий.

Список литературы: 1. Правила устройства электроустановок. Издание седьмое. 2. РД 34.21.122-87. Инструкция по устройству молниезащиты зданий и сооружений. 3. РД 153-34.3-35.125-99. Руководство по защите электрических сетей 6-1150 кВ от грозových перенапряжений. 4. Инструкция по устройству молниезащиты зданий, сооружений и промышленных коммуникаций. СО 153-34.21.122-2004. 5. Методические указания по обеспечению электромагнитной совместимости на объектах электросетевого хозяйства. СТО 56947007-29.240.044-2010.

Поступила в редколлегию 11.10.2011