

<http://www.homeplug.org/products/whitepapers>. 4. 802.11n Primer White Paper. AirMagnet Wireless Network Assurance – August 05, 2008. Rezhim dostupa: <http://airmagnet.flukenetworks.com/assets/whitepaper/WP-802.11nPrimer.pdf>. Print. 5. 802.11n: Next Generation Wireless LAN Technology White Paper. Broadcom Connecting – April, 2006. Rezhim dostupa: [http://www.broadcom.com/collateral/wp/802\\_11n-WP100-R.pdf](http://www.broadcom.com/collateral/wp/802_11n-WP100-R.pdf). 6. Gureev A.V. Volnovodnaja model' besprovodnyh kanalov svjazi vnutri zdaniij. A.V. Gureev, V.A. Kustov. Jelektronnyj zhurnal «Issledovano v Rossii». 2002. T. 5. S. 1519-1536. Rezhim dostupa k zhurn.: <http://zhurnal.ape.relarn.ru/articles/2002/135.pdf>. 7. Zhujkov V.Ja. Pole blizhnej zony provodov jelektropitanija v sisteme peredachi dannyh. V.Ja. Zhujkov, A.F. Rozvadovskij. Tehniceskaja jelektrodinamika. 2008. № 1. S. 12-16. Print. 8. Pilinsky V.V. «Mathematical Model of Electromagnetic Field Radiated by Indoor PLC Systems». V. V. Pilinsky, A. F. Rozvadovskiy, Ie. S. Zaitsev. International Symposium on Electromagnetic Compatibility (EMC EUROPE – 2013), Brugge, Belgium – 2-6 Sept. 2013. PP.822-827. Print. 9. CISPR 22, Information technology equipment – Radio disturbance characteristics – Limits and methods of measurement. IEC, edition 6.0, 2008-09. Print. 10. Ostrovskij O.S. Zashhitnye jekrany i poglotiteli jelektromagnitnyh voln. O.S. Ostrovskij, E.N. Odarenko, A.A. Shmat'ko. FIP, 2003, tom 1, № 2. S. 161-173. Rezhim dostupa: <http://www.bnti.ru/dbtexts/ipks%5Calex27%5Codarenko.pdf>. 11. Bacula A.P. Konstruirovanie radiojelektronnyh ustrojstv: Uchebnoe posobie. A.P. Bacula – Tomsk: Tomskij mezhvuzovskij centr distancionnogo obrazovanija, 2002. 231 s. Print. 12. Bajdin F.N. Jelektrofizicheskie harakteristiki i radiojekranirujushhie svojstva magnezial'no-shungitovyh kompozicionnyh stroitel'nyh materialov. F.N. Bajdin, V.N. Nikitina, N.B. Safronov. Sb. dokl. Devjatoj Rossijskoj nauchn.-tehn. konf. po jelektromagnitnoj sovmestimosti tehnikeskikh sredstv i jelektromagnitnoj bezopasnosti. SPb.: 2006. S.292-294. Print. 13. Apollonskij S.M. Spravochnik po raschetu jelektromagnitnyh jekranov. S.M. Apollonskij. L.: Jenergoatomizdat., Leningr. otd-nie, 1988. 224 s. Print.

*Поступила (received) 21.10.2014*

УДК 621.317.3

**В.В. РУДАКОВ**, д-р техн. наук, профессор, НТУ «ХПИ»;  
**А.А. КОРОБКО**, аспирант НТУ «ХПИ»

## **ПОВЫШЕНИЕ ЧУВСТВИТЕЛЬНОСТИ ИЗМЕРЕНИЙ СОДЕРЖАНИЯ ВЛАГИ В ТРАНСФОРМАТОРНОМ МАСЛЕ ДИЭЛЬКОМЕТРИЧЕСКИМ МЕТОДОМ В РЕЗОНАНСНОМ РЕЖИМЕ**

Приведено описание коаксиальной конструкции измерительного преобразователя для определения низких концентраций влагосодержания в трансформаторном масле. Представлены результаты определения влагосодержания при малых концентрациях 0,1%- 2% по методике, основанной на использовании диэлькометрического метода в резонансном режиме. Методика позволяет рассчитывать влагосодержание по результатам измерения собственных резонансных частот для двух вариантов заполнения измерительного преобразователя: чистым маслом, испытываемым маслом и при отключенном измерительном преобразователе. Приведены погрешности измеренных частотомером ЧЗ-34 резонансных частот и влагосодержания испытываемого масла с известной заранее концентрацией воды.

© В. В. Рудаков, А. А. Коробко, 2014

**Ключевые слова:** влага, трансформаторное масло, эмульсия, диэлькометрический метод, резонансный метод, измерительный преобразователь.

**Введение.** Экспресс анализ влагосодержания в нефтяных фракциях (в частности в трансформаторном масле) весьма важен для оценки качества электрической изоляции высоковольтных маслонаполненных аппаратов и оборудования. Существующие методы оценки отличаются значительным временем проведения анализа, дороговизной и необходимостью применения реагентов при исследовании. В [1] был предложен свободный от указанных недостатков диэлькометрический метод определения влагосодержания в трансформаторном масле, основанный на измерении диэлектрической проницаемости резонансным методом.

Техническая реализация данного метода в виде, изложенном в [1], не позволила повысить его чувствительность по величине влагосодержания до уровня меньше 5%, что является недостаточным для диагностики маслонаполненного оборудования.

**Целью** настоящей работы является увеличение чувствительности диэлькометрического метода измерения влагосодержания, основанного на измерении резонансных частот LC контура.

**Основная часть.** Проведенный анализ путей повышения чувствительности диэлькометрического метода в резонансном режиме выявил три основных направления решения поставленной задачи.

1. Усовершенствование конструкции измерительного преобразователя. В отличие от измерительного преобразователя в виде плоского конденсатора, использованного в [1], в данной работе был применен измерительный преобразователь коаксиального типа (рис.1).

Такой тип измерительного преобразователя (с заземлением внешнего электрода 2) позволил существенно уменьшить электрические наводки на измерительном преобразователе и увеличить его чувствительность к изменению влагосодержания в порции масла, заливаемого между электродами 2 и 3 в вертикальном положении преобразователя.

Кроме этого, приведенная конструкция измерительного преобразователя позволила существенно увеличить его чувствительность за счет оптимизации соотношения электрических емкостей различных его участков

Так рабочая часть емкости измерительного преобразователя определяет емкость между коаксиальными электродами 2 и 3 на участках 3 и 4. При этом обе емкости этих участков являются "рабочими" несмотря на то, что они имеют разную величину.

Суммарная емкость измерительного преобразователя (которая подключена параллельно индуктивности генератора) определяется суммой емкостей измерительного преобразователя на участках 1 - 4. Приведенная конструкция измерительного преобразователя при выполнении диэлектрической шайбы 4 из неполярного диэлектрика в виде фторопласта-4 (для обеспечения мини-

мальных электрических и адсорбционных потерь) обеспечила следующие величины потери чувствительности измерительного преобразователя за счет наличия конструктивных емкостей на участках **1** и **2** (между опорным фланцем 1 и электродом 3): 6,2 % – для случая незаполненного маслом измерительного преобразователя; 3 % – для случая измерительного преобразователя, заполненного трансформаторным маслом.

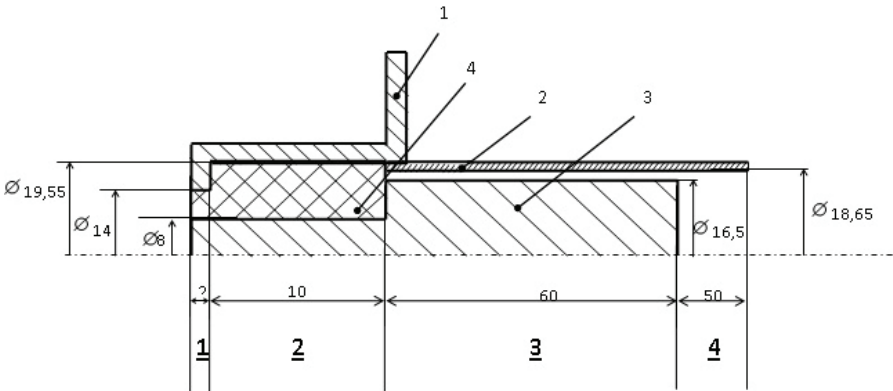


Рисунок 1 – Схематическое изображение измерительной ячейки: 1 – опорный фланец; 2 – внешний электрод; 3 – внутренний электрод; 4 – диэлектрическая шайба

2. Разработка и создание компактного LC генератора, работающего в сборе с измерительным преобразователем.

Особенностью LC генератора является максимальное уменьшение входной паразитной емкости генерирующего узла, которая вместе с параллельно включенной суммарной емкостью измерительного преобразователя является полной емкостью  $C$  колебательного контура генератора. Обеспечение минимальной паразитной емкости достигнуто применением компактного генерирующего узла на основе LC генератора с эмиттерной связью в двухкаскадном усилителя совместно с выполнением индуктивного элемента генератора в виде четырехсекционной катушки в одном экранируемом корпусе [2,3]. С помощью 4-х катушек индуктивности возможно генерирование 4-х частот путем ручного переключения.

Применение в конструкции генерирующего узла LC генератора термостабильных элементов совместно с регулируемым стабилизированным источником питания позволило добиться частотной нестабильности генератора не хуже величины  $10^{-5}$  -  $10^{-6}$ . Тем самым повышена стабильность частоты генерирующего узла.

3. Повышение точности измерений, которое обеспечивалось двумя путями: 1) использованием термостабилизированного электронного частотомера ЧЗ-34 с точностью измерения частоты  $10^{-7}$ ; 2) тщательной подготовкой

исследуемых образцов трансформаторного масла.

Подготовка образцов проводилась путем смешивания высушенного трансформаторного масла Т1500 и воды в сверхзвуковом миксере кавитационного типа. Далее образцы помещались в вакуумную камеру для деаэрации. Были исследованы водомасляные эмульсии со следующими величинами влагосодержания: 0,1 %, 0,2 %, 0,5 %, 1 %, 2 %.

**Результаты исследования.** Для оценки эффективности конструкции измерительного преобразователя было проведено экспериментальное исследование по оценке влияния уровня наполняемости измерительного преобразователя исследуемой эмульсией. При этом было выявлено, что отклонения по частоте генерации LC генератора, обусловленное влиянием погрешности уровня налива не превышает величины нестабильности по частоте генерации LC генератора.

Для каждой концентрации проводилось по 12 измерений частоты при помощи электронного частотомера ЧЗ-34. Результаты измерений обрабатывались согласно методике [3-6]. Каждый образец был исследован на четырех частотах 100 кГц, 500 кГц, 1 МГц, 2 МГц.

Для определения величины влагосодержания в исследуемых эмульсиях были использованы полученные ранее в работе [6] расчетные соотношения между искомым влагосодержанием и частотами генерации генератора:

$$W = \frac{\frac{1}{v_{cm}^2} - \frac{1}{v_m^2}}{3\left(\frac{1}{v_m^2} - \frac{1}{v_0^2}\right)}, \quad (1)$$

где  $v_0$  – частота генерации генератора при отключении измерительного преобразователя;  $v_m$  – частота генерации генератора при подключенном измерительном преобразователе и заполнении его сухим маслом;  $v_{cm}$  – частота генерации генератора при подключении измерительного преобразователя и заполнении его исследуемой эмульсией;  $W$  – концентрация воды, выраженная как отношение объема воды к общему объему эмульсии.

Результаты измерений для режима частоты 100кГц и 2 МГц для концентраций водомасляных эмульсий со следующими величинами влагосодержания: 0,1%, 0,2%, 0,5%, 1%, 2% приведены в табл. 1,2. Значения влагосодержания получены путем подстановки в (1) экспериментальных значений частот  $v_0 v_m v_{cm}$ .

Анализ данных, представленных в табл. 1, 2 показывает, что режим 100кГц соответствует максимальной стабильности частоты LC генератора (точности измерений), режим 2МГц соответствует максимальной чувствительности данного метода.

Расхождения экспериментальных результатов с теоретическими наглядно представлены на рис 2, 3.

Таблица 1 – Результаты экспериментальных измерений при режиме 100кГц

$v_0, \text{Гц}$	149129,3±2,8				
$v_m, \text{Гц}$	114248,0±2,3				
$v_{cm}, \text{Гц}$	114140,6 ±0,4	114081,5 ±0,6	113855,5 ±0,9	113503,0 ±1,1	112758,1 ±3,3
$W, \%$	0,14±0,003	0,24±0,003	0,56±0,003	1,06±0,004	2,15±0,006

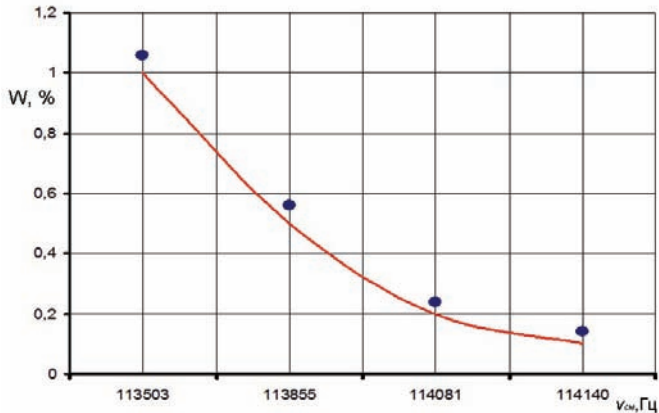


Рисунок 2 – расхождение теоретической кривой зависимости  $W$  и экспериментальных результатов для режима 100кГц от частоты  $v_{cm}$ , (точки – экспериментальные данные, сплошная кривая – теория [6])

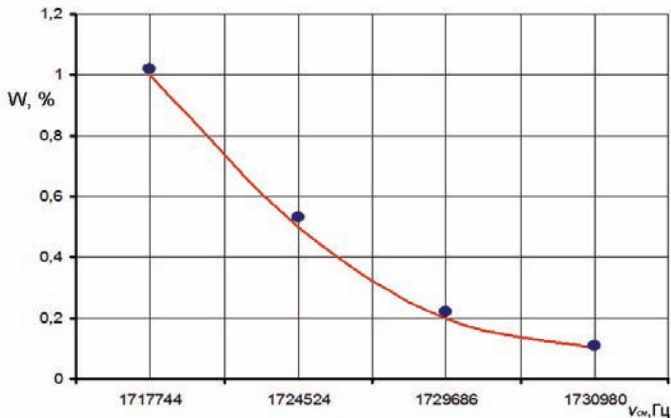


Рисунок 3 – расхождение теоретической кривой зависимости  $W$  и экспериментальных результатов для режима 2МГц от частоты  $v_{cm}$ , (точки – экспериментальные данные, сплошная кривая – теория [6]).

Таблица 2 – Экспериментальные результаты при режиме 2МГц.

$v_0, \text{Гц}$	2656831,5 $\pm$ 7,6				
$v_m, \text{Гц}$	1732601,4 $\pm$ 1,4				
$v_{cm}, \text{Гц}$	1730980,4 $\pm$ 1,3	1729686,2 $\pm$ 2,3	1724524,7 $\pm$ 2,0	1717744,8 $\pm$ 9,5	1703036,7 $\pm$ 26,3
W, %	0,11 $\pm$ 0,0001	0,20 $\pm$ 0,002	0,55 $\pm$ 0,0001	1,0 $\pm$ 0,0007	2,03 $\pm$ 0,002

**Выводы.** По результатам исследований можно сделать следующие выводы.

1. Усовершенствование конструкции измерительного преобразователя совместно с техническими решениями по повышению стабильности частоты LC генератора позволили поднять чувствительность диэлькометрического метода измерения влагосодержания в трансформаторном масле путем изменения частот более чем в 50 раз (с 5 % до 0,1 %).

2. В области малых величин влагосодержания подтверждена корректность модели эмульсии масло-вода, разработанная авторами и проверенная ранее для больших величин влагосодержания.

3. Определены частоты генерации LC генератора, соответствующие максимальной чувствительности метода и максимальной стабильности (точности) измерения влагосодержания данным методом.

**Список литературы:** 1. Рудаков В.В., Коробко А.И., Коробко А.А. Диэлектрический метод определения влагосодержания в эмульсиях типа минеральное масло – вода с использованием электрофизической модели эмульсии инженерного типа // Вісник Національного технічного університету «Харківський політехнічний інститут». Збірник наукових праць. Тематичний випуск: Техніка і електрофізика високих напруг. – Х.: НТУ «ХПИ», 2009. – № 39. – С. 154-158. 2. Хоровиц П., Хилл У. Искусство схемотехники. – 5-е изд., перераб. – М.: Мир, 1998. – 704 с. 3. Беленецкий Х.С. Приставка для измерения индуктивностей в практике радиолюбителя / Беленецкий Х.С. // Радио. – 2005. – № 5. – С. 26-28. 4. Обработка косвенных измерений Интернет: <http://teachmen.ru/methods/outText.php>. 5. Дворяшин Б.В. Основы метрологии и радиоизмерения: Учеб. пособие для вузов. – М.: Радио и связь, 1993. – 320 с. 6. Обработка результатов измерений Интернет: [http://teachmen.ru/methods/phys\\_prac6.php](http://teachmen.ru/methods/phys_prac6.php). 7. Дворяшин Б.В. Кузнецов Л.И. Радиотехнические измерения. Учеб. пособие для вузов. – М.: Советское радио, 1978. – 360 с. 8. Рудаков В.В., Коробко А.И., Коробко А.А., Электрофизическая модель поведения эмульсии типа минеральное масло – вода инженерного типа // Вісник Національного технічного університету «Харківський політехнічний інститут». Збірник наукових праць. Тематичний випуск: Техніка і електрофізика високих напруг. – Х.: НТУ «ХПИ», 2009. – № 39. – С. 158-161.

**Bibliography (transliterated):** 1. Rudakov V.V., Korobko A.I., Korobko A.A. "Dielektricheskiy metod opredeleniya vlagosoderzhaniya v emul'siyakh tipa mineral'noye maslo – voda s ispol'zovaniyem yelektrofizicheskoy modeli emul'sii inzhenernogo tipa". Visnik Natsional'nogo tekhnichnogo universitetu «Kharkiv'skiy politekhnichniy institut». Zbirknik naukovikh prats'. Tematichniy vipusk: Tekhnika i elektrofizika visokikh naprug. Kharkiv: NTU «KHP». 2009. № 39. 154-158. Print. 2. Khorovits P., Khill U. "Iskusstvo skhemotekhniki". 5-ye izd., pererab. Moscow: Mir, 1998. 704 s. Print. 3. Belenetskiy Kh. S. "Pristavka dlya izmereniya induktivnostey v praktike radiolyubitelya". Belenetskiy Kh. S. Radio. 2005. № 5. S. 26-28. Print. 4. "Obработка kosvennykh izmereniy" Internet:<http://teachmen.ru/methods/outText.php>. 5. Dvoryashin B.V. "Osnovy metrologii i radioizmereniya". Ucheb. posobiye dlya vuzov. Moscow: Radio i svyaz', 1993. 320 s. 6. "Obработка rezul'tatov izmereniy" Internet:

[http://teachmen.ru/methods/phys\\_prac6.php](http://teachmen.ru/methods/phys_prac6.php) 7. Dvoryashin B.V. Kuznetsov L.I. "Radiotekhnicheskiye izmereniya". Ucheb. posobiye dlya vuzov. Moscow: Sovetskoye radio, 1978. 360 s. Print. 8. Rudakov V.V., Korobko A.I., Korobko A.A., "Elektrofizicheskaya model' povedeniya emul'sii tipa mineral'noye maslo – voda inzhenerenogo tipa". Visnik Natsional'nogo tekhnichnogo universitetu «Kharkivs'kiy politekhnichniy institut». Zbírnik naukovikh prats'. Tematichniy vipusk: Tekhnika í yelektrofizika visokikh naprug. Kharkiv: NTU «KHPI». 2009. № 39. S. 158-161. Print.

*Поступила (received) 09.10.2014*

УДК 004.738.2

**В. А. ТКАЧЕНКО**, канд. техн. наук, доцент, НТУ «ХПИ»;  
**Т. Я. ГРИЧКОВСКИЙ**, магистрант, НТУ «ХПИ»

## **СИНТЕЗ СМС-КОММУНИКАЦИЙ ЧЕРЕЗ INTERNET**

В статье рассмотрены проблемы анализа и синтеза веб-приложений по рассылке СМС-сообщений через Интернет и вопросы разработки методов построения СМС-коммуникаций. Обоснован выбор протоколов и СМС-шлюзов. На Ruby on Rails разработаны программный код веб-приложения с Web- и API (RESTful) интерфейсами, библиотека взаимодействия веб-приложения с СМС-шлюзом и графический интерфейс клиентской части веб-приложения.

**Ключевые слова:** СМС-коммуникации, СМС-сервисы, СМС-шлюзы, СМС-сообщения, СМС-центры, API, WEB-интерфейс.

**Введение.** Службы коротких СМС-сообщений на мобильные телефоны приобрели массовую популярность во многих странах мира. К базовым маршрутам СМС-коммуникаций относятся две модели передачи сообщений: первая - с мобильного телефона на другой мобильный телефон или на модем GSM/GPRS, вторая – с приложения на мобильный телефон или на модем GSM/GPRS.

Одним из актуальных направлений СМС-коммуникаций является вторая модель, то есть автоматизированная рассылка СМС-сообщений из прикладных программ или сайтов через СМС-шлюзы (SMS-Gateway) с помощью интерфейса API. СМС-шлюзы взаимодействуют с СМС-центрами (SMSC) мобильных операторов связи, которые предназначены для работы со службой коротких сообщений SMS.

**Анализ публикаций.** В работе проведен обзор и анализ приложений по рассылке СМС-сообщений через СМС-шлюзы. СМС-шлюзы – это интерфейс

© В. А. Ткаченко, Т. Я. Гричковский, 2014

УДК 621.317.3

**Підвищення чутливості виміру вмісту вологи в трансформаторному маслі діелькометричним методом в резонансному режимі / В. В. Рудаков, А. А. Коробко // Вісник НТУ «ХПІ». Серія: Техніка та електрофізика високих напруг. – Х.: НТУ «ХПІ», 2014. – № 50 (1092). – С. 143-149. – Бібліогр.: 8 назв. – ISSN 2079-0740.**

Наведено опис коаксіальної конструкції вимірювального перетворювача для визначення низьких концентрацій вологовмісту в трансформаторному маслі. Наведені результати визначення вологовмісту для малих концентрацій 0,1-2% за методикою основою на використанні діелькометричного методу в резонансному режимі. Методика дозволяє розраховувати вологовміст за результатами вимірів власних резонансних частот для двох варіантів заповнення вимірювального перетворювача: чистим маслом, досліджуванім маслом, та при відключеному вимірювальному перетворювачу. Наведені похибки резонансних частот, що виміряні частотоміром ЧЗ-34 та вологовмісту досліджуваного масла за відомої наперед концентрації води.

**Ключові слова:** волога, трансформаторне масло, емульсія, діелькометричний метод, резонансний метод, вимірювальний перетворювач.

УДК 621.317.3

**Повышение чувствительности измерений содержания влаги в трансформаторном масле диэлектрическим методом в резонансном режиме / В. В. Рудаков, А. А. Коробко // Вісник НТУ «ХПІ». Серія: Техніка та електрофізика високих напруг. – Х.: НТУ «ХПІ», 2014. – № 50 (1092). – С. 143-149. – Бібліогр.: 8 назв. – ISSN 2079-0740.**

Приведено описание коаксиальной конструкции измерительного преобразователя для определения низких концентраций влагосодержания в трансформаторном масле. Представлены результаты определения влагосодержания при малых концентрациях 0,1%- 2% по методике, основанной на использовании диэлектрического метода в резонансном режиме. Методика позволяет рассчитывать влагосодержание по результатам измерения собственных резонансных частот для двух вариантов заполнения измерительного преобразователя: чистым маслом, испытываемым маслом и при отключенном измерительном преобразователе. Приведены погрешности измеренных частотометром ЧЗ-34 резонансных частот и влагосодержания испытываемого масла с известной заранее концентрацией воды.

**Ключевые слова:** влага, трансформаторное масло, эмульсия, диэлектрический метод, резонансный метод, измерительный преобразователь.

**Increasing of the measurement the sensitivity of the moisture content in transformer oil of dielectric method in resonant mode / V.V. Rudakov, A.A. Korobko // Bulletin of NTU "KhPI". Series: Technique and electrophysics of high voltage. – Kharkiv: NTU "KhPI", 2014. – № 50 (1092). – С. 143-149. – Bibliogr.: 8. – ISSN 2079-0740.**

The description of the coaxial design of the transducer for determining of low concentrations of moisture content in transformer oil is considered. The results of determining of the moisture content at low concentrations of 0.1% - 2% on the procedure which is based on the use of the dielectric method in resonant mode are given. The technique allows to calculate the moisture content by measuring a self resonant frequency for the two options of filling the transducer: clean oil, oil for testing, and switched off transducer. A measurement errors of resonant frequencies and the moisture content of the tested oil with a known in advance concentration of water which are gotten by the frequency meter «ЧЗ-34» are shown.

**Keywords:** moisture, transformer oil, emulsion, dielectric method, resonance method, the transducer.