

України. – Дніпропетровськ, 2000. – № 10(51). – С. 47 – 52. 6. *Латишин Е.С.* Вероятностный критерий согласования процессов сегрегации и просеивания при вибрационном грохочении // Вибрации в технике и технологиях: Всеукр. начн.-техн. журн. – Винница, 2002. – № 1(22). – С. 36 – 38.

*Поступила в редколлегию 18. 06. 08*

УДК 622.734:621.926.3-9

***В.П. НАДУТЫЙ***, докт. техн. наук, ИГТМ НАН Украины  
***В.В. СУХАРЕВ***, аспирант, ИГТМ НАН Украины

## **ВЛИЯНИЕ РЕЖИМНЫХ, КОНСТРУКТИВНЫХ ПАРАМЕТРОВ И ПРОЧНОСТИ ИЗМЕЛЬЧАЕМОЙ ГОРНОЙ МАССЫ НА ТЕХНИЧЕСКИЕ ПОКАЗАТЕЛИ ВНУТРИВАЛКОВОЙ КОНУСНОЙ МЕЛЬНИЦЫ**

Експериментально встановлені залежності продуктивності й енергоємності процесу мілкого та тонкого подрібнювання на внутрішньовалковому конусному млині від обертів приводу, зазору розвантажувальної щілини і міцності гірської маси, що подрібнюється.

Relations of productivity both energy output of process grind and fine grinding on of a roll conical grinding mill from revolutions of the arbor, width of a unloading backlash and strength of durability of rocks are established experimentally.

Измельчительные процессы отличаются большой энергоемкостью, поэтому поиски технических решений по ее уменьшению являются актуальными. Разработанная конструкция внутривалковой конусной мельницы отличается от обычных валковых реализуемым механизмом разрушения измельчаемой горной массы. При обычном ее раздавливании на валковых мельницах требуются значительные усилия для преодоления прочности горной массы, что влечет за собой большое энергопотребление, запасы прочностей рабочих органов (металлоемкость). Известно, что разрушение пород горной массы деформацией сдвига в три и более раз требует меньших усилий, поэтому совмещение деформации сжатия с деформацией сдвига при разрушении в процессе измельчения является перспективным при создании новых конструкций валковых мельниц.

На рис. 1 представлена конструкция внутривалковой конусной мельницы, в которой совмещены оба вида деформации при разрушении горной массы.

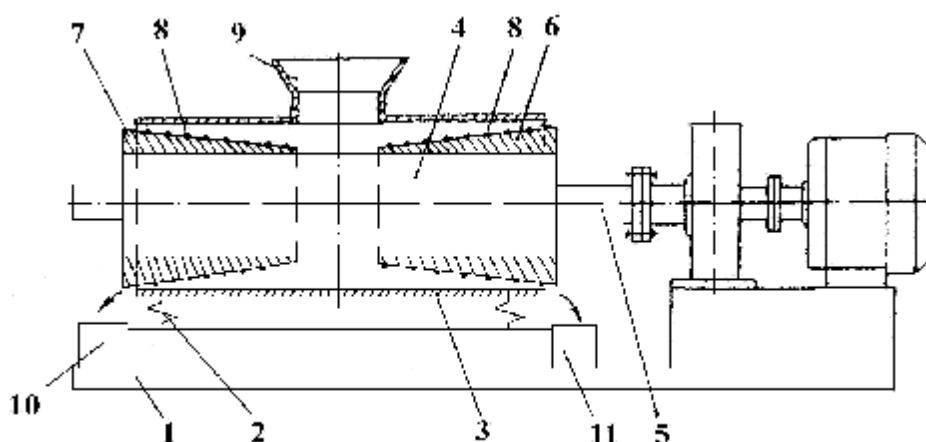


Рис. 1. Схема мельницы

Мельница установлена на раме 1 с помощью упругих опор 2. Она состоит из цилиндрической оболочки 3, в которой соосно продольной оси установлен вал 4, связанный с валом электродвигателя эластичной муфтой 5. На валу 4 соосно вдоль продольной оси установлены конические втулки 6 и 7, образующие между оболочкой 3 помольную камеру в виде конуса. Поверхности конических втулок имеют многозаходную винтовую навивку 8 из износостойкого материала с противоположным направлением навивки на каждой втулке. Загрузочный лоток 9 находится над меньшими основаниями конических втулок 6 и 7 и вместе с ними образует загрузочную камеру для измельчаемой горной массы. Разгрузка измельченной массы производится через щель между оболочкой 3 и большим основанием конических втулок. Измельченный материал попадает в разгрузочные лотки 10 и 11.

Привод мельницы имеет двигатель постоянного тока с возможностью регулировки оборотов. При работе мельницы измельчаемая горная масса из камеры 9 перемещается вправо и влево с помощью винтовой навивки на конических оболочках и при этом подвергается деформации сдвига и сжатия. По мере передвижения зазор между оболочкой 3 и втулками 6 и 7 уменьшается и процесс измельчения продолжается при движении материала до разгрузочной щели. По мере продвижения по конической измельчительной камере кусочки измельчаемой горной массы разупрочняются за счет трещиноватости, поэтому процесс разрушения облегчается, и значительная доля в этом принадлежит сдвиговым деформациям во время продвижения частиц

к разгрузочной щели конуса [1].

Выполненные ранее исследования [2] позволили установить характер зависимости производительности мельницы от прочности измельчаемой горной массы и от количества оборотов вала мельницы.

Целью дальнейших исследований являлось установление зависимости производительности от количества оборотов вала мельницы при различных величинах разгрузочной щели ( $\Delta = 3, 4, 5$  мм) для горной массы различной прочности. Кроме того, устанавливалась зависимость эффективности измельчения от количества оборотов привода для указанной горной массы при варьировании величиной разгрузочной щели в принятых пределах.

Для исследований были взяты образцы следующих горных пород: уголь ( $\sigma = 3 - 4$  кг/мм<sup>2</sup>), песчаник ( $\sigma = 21 - 22$  кг/мм<sup>2</sup>) и гранит ( $\sigma = 105 - 110$  кг/мм<sup>2</sup>). Прочность каждой из пород определялась по известной методике вдавливания жесткого индентора площадью 1 мм<sup>2</sup> до первых признаков разрушения с фиксацией усилия вдавливания [3, 4]. Крупность измельчаемой горной массы составляла +10 – 5,0 мм.

Зависимость производительности мельницы  $Q$  (кг/час) от оборотов вала привода представлена на рис. 2.

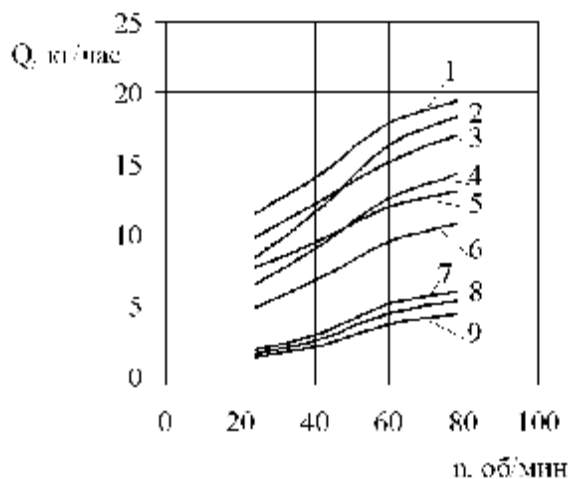


Рис. 2. Зависимость производительности  $Q$ (кг/час) от оборотов вала мельницы  $n$  (об/мин)

- 1 – уголь ( $\Delta = 5$  мм), 3 – уголь ( $\Delta = 4$  мм), 5 – уголь ( $\Delta = 3$  мм),  
2 – песчаник ( $\Delta = 5$  мм), 4 – песчаник ( $\Delta = 4$  мм), 6 – песчаник ( $\Delta = 3$  мм),  
7 – гранит ( $\Delta = 5$  мм), 8 – гранит ( $\Delta = 4$  мм), 9 – гранит ( $\Delta = 3$  мм)

Ее характер – слаборастущий, возрастающий, с установившимся ре-

жимом после 80 об/мин, обусловленным конструктивными возможностями мельницы.

Зависимость эффективности  $\mathcal{E}$  (кг/кВт·ч) от оборотов мельницы представлена на рис. 3 и имеет слабонелинейный, ниспадающий с установившимся режимом характер.

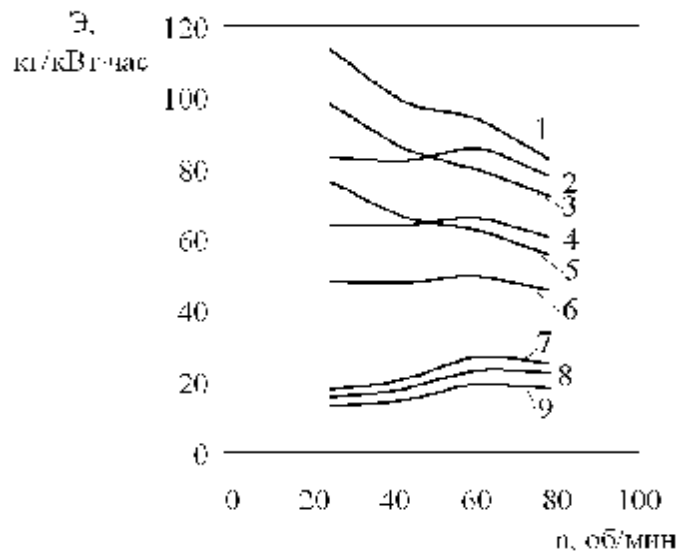


Рис. 3. Зависимость эффективности работы  $\mathcal{E}$  (кг/кВт·час) в зависимости от оборотов вала мельницы  $n$  (об/мин).

- 1 – уголь ( $\Delta = 5$  мм), 3 – уголь ( $\Delta = 4$  мм), 5 – уголь ( $\Delta = 3$  мм),  
 2 – песчаник ( $\Delta = 5$  мм), 4 – песчаник ( $\Delta = 4$  мм), 6 – песчаник ( $\Delta = 3$  мм),  
 7 – гранит ( $\Delta = 5$  мм), 8 – гранит ( $\Delta = 4$  мм), 9 – гранит ( $\Delta = 3$  мм)

Таким образом, в результате исследований установлено существенное влияние и характер его зависимости величины разгрузочного отверстия и прочности измельчаемой горной массы на производительность и затраты энергии на измельчение при различных оборотах двигателя. Сравнительный анализ внутривалковых мельниц серийного производства по удельной энергоёмкости измельчения с внутривалковой конусной показывает, что последняя при равной производительности имеет энергопотребление на 30-40 % ниже в зависимости от прочности горной породы.

**Список литературы:** 1. Патент України № 53418, МКИ<sup>6</sup> В02С 2/10, В02С 15/16. Пристрій для тонкого подрібнення матеріалів / В.П. Надутий, В.Ф. Ягнюков, А.А. Взорев – № 2002054117; Заявл. 21.05.2002, Опубл. 15.01.2003, Бюл. № 1. 2. Надутый В.П., Сухарев В.В. Определение зависимости производительности внутривалковой мельницы тонкого помола от ее параметров и прочности горной массы / Геотехническая механика: межвед. сб. научн. тр. ИГТМ НАН Украины. – Днепропетровск, 2008. – Вып. № 4, С. 42 – 47. 3. Друкованый М.П., Дубнов Л.В., Кутузов Б.Н. Справочник

по буровзрывным работам на карьерах. – Киев: Наук. думка, 1973. – С. 160. 4. Руководство по экспресс-определению прочностных свойств углевмещающих пород Донбасса по их геологическим характеристикам и акустическим измерениям кернов геологоразведочных скважин / А.А. Майборода, О.С. Алферов. – Днепропетровский горный институт. – Днепропетровск, 1988. – 30 с.

*Поступила в редколлегию 11.09.08*

УДК 532.5.536.2

**В.П. НАДУТЫЙ**, докт. техн. наук, ИГТМ НАН Украины;

**В.И. ЕЛИСЕЕВ**, канд. физ–мат. наук, ИГТМ НАН Украины;

**В.И. ЛУЦЕНКО**, канд. техн. наук, ИГТМ НАН Украины;

**И.П. ХМЕЛЕНКО**, аспирант, ИГТМ НАН Украины.

## **ОПРЕДЕЛЕНИЕ УСЛОВИЯ РАВНОВЕСИЯ СЛОЯ ЖИДКОСТИ С ТВЕРДОЙ ЧАСТИЦЕЙ В ЯЧЕЙКЕ СИТА**

Розглянута задача розрахунку форми поверхні і умов стійкості товстого шару рідини в капілярній ситові чарунці, який має форму кола з включенням твердої частки.

The task of calculation the surface form and the firmness terms of a thick layer of a liquid in capillary one sieve to cell, which has the circle form with including a hard particle were considered.

Процессы обезвоживания и классификации горной массы, особенно мелких и тонких классов крупности, зависят от целого ряда факторов. Поэтому повышение их эффективности, созданием машин и устройств для реализации этих процессов требуют дополнительного изучения и теоретического осмысления. Необходимо установить зависимости, доминирующие в этих процессах, наиболее влияющие на границе раздела жидкости и изучаемой рабочей поверхности устройства обезвоживания или классифицирующей машины.

Актуальность изучения указанных процессов связано с тем, что при добыче, переработки и обогащении рассыпных месторождений, руд черных и цветных металлов, угля, нерудных материалов широко используются операции обезвоживания и ситовой классификации пульпы. Учитывая разнообразие материала ситовой рабочей поверхности, плотность пульпы, толщину слоя жидкости, плотность твердых частиц в этом слое в реальных производственных процессах, качественно наблюдается существенное влияние перечислен-