



УКРАЇНА

(19) **UA** (11) **100998** (13) **U**  
(51) МПК (2015.01)  
**G01L 23/00**

ДЕРЖАВНА СЛУЖБА  
ІНТЕЛЕКТУАЛЬНОЇ  
ВЛАСНОСТІ  
УКРАЇНИ

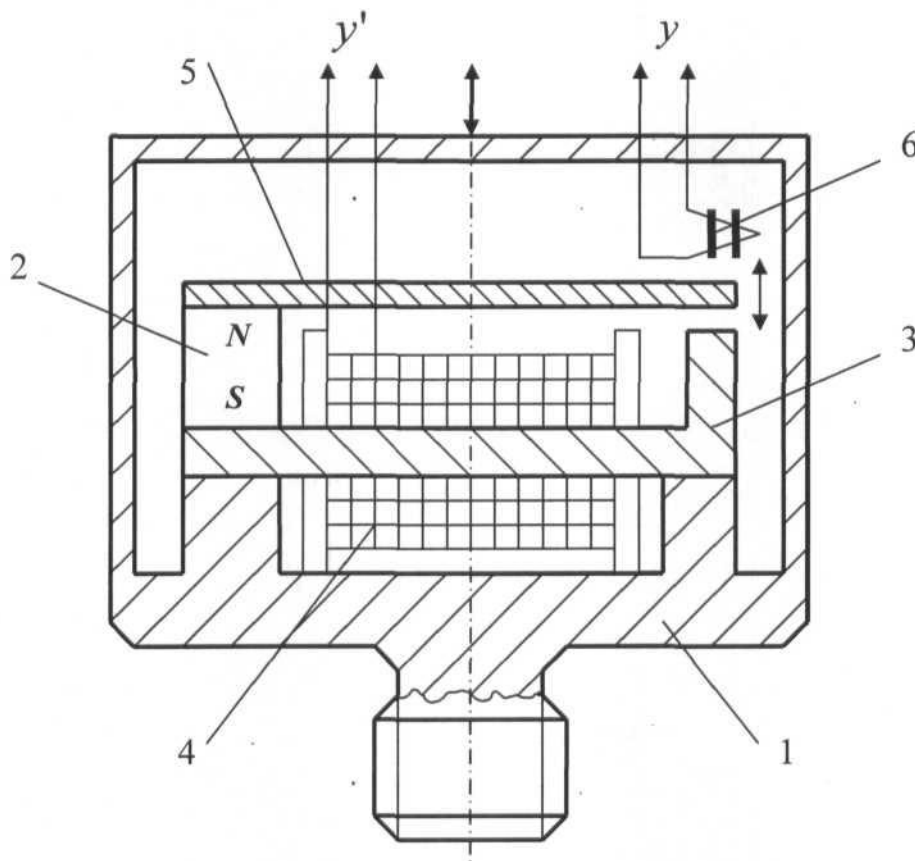
## (12) ОПИС ДО ПАТЕНТУ НА КОРИСНУ МОДЕЛЬ

(21) Номер заявки: <b>u 2015 00045</b>	(72) Винахідник(и): <b>Смирний Михайло Федорович (UA), Марченко Андрій Петрович (UA)</b>
(22) Дата подання заявки: <b>05.01.2015</b>	(73) Власник(и): <b>НАЦІОНАЛЬНИЙ ТЕХНІЧНИЙ УНІВЕРСИТЕТ "ХАРКІВСЬКИЙ ПОЛІТЕХНІЧНИЙ ІНСТИТУТ", вул. Фрунзе, 21, м. Харків, 61002 (UA)</b>
(24) Дата, з якої є чинними права на корисну модель: <b>25.08.2015</b>	
(46) Публікація відомостей про видачу патенту: <b>25.08.2015, Бюл.№ 16</b>	

## (54) ДАТЧИК ДЕТОНАЦІЙ

### (57) Реферат:

Датчик детонацій містить корпус, постійний магніт, сталевий сердечник, на якому розташована котушка, та сталеву консоль, причому сталевий сердечник та сталеві консоль закріплені до постійного магніту. Також датчик містить ферозонд, розташований над кінцем сталеві консолі.



UA 100998 U



Корисна модель належить до вимірювальної техніки та може бути використана для вимірювання детонацій двигунів.

Відомий датчик детонацій, що містить корпус, постійний магніт, сталевий сердечник, на якому розташована котушка, та сталеву консоль, причому сталевий сердечник та сталеві консоль закріплені до постійного магніту [див. Марченко А.П., Рязанцев М.К., Шеховцов А.Ф. Двигуни внутрішнього згоряння: Серія підручників у 6 томах. Т. 3. Комп'ютерні системи керування ДВЗ / За ред. проф. А.П. Марченка та засл. діяча науки України проф. А.Ф. Шеховцова. - Харків: Прапор, 2004. - С. 121-122, рис. 3.41а]. Цей датчик вибрано як найближчий аналог.

Недоліком відомого датчика детонацій є те, що він не забезпечує вимірювання абсолютних значень детонацій, що звужує функціональні можливості датчика.

В основу корисної моделі поставлено задачу вдосконалення датчика детонацій шляхом того, що застосовано ферозонд, розташований над кінцем сталеві консолі, що дозволить завдяки вимірюванню абсолютних величин детонацій розширити сферу застосування датчика.

Поставлена задача вирішується тим, що у датчику детонацій, що містить корпус, постійний магніт, сталевий сердечник, на якому розташована котушка, та сталеву консоль, причому сталевий сердечник та сталеві консоль закріплені до постійного магніту, згідно з корисною моделлю, застосовано ферозонд, розташований над кінцем сталеві консолі.

Суть корисної моделі пояснюється кресленням, де зображено датчик детонацій, що містить корпус 1, постійний магніт 2, сталевий сердечник 3, на якому розташована котушка 4, сталеву консоль 5, причому сталевий сердечник 3 та сталеві консоль 5, закріплені до постійного магніту 2, а також містить ферозонд 6, розташований над кінцем сталеві консолі 5. Корпус 1 датчика різьбовою частиною прикріплюється до блока циліндрів двигуна.

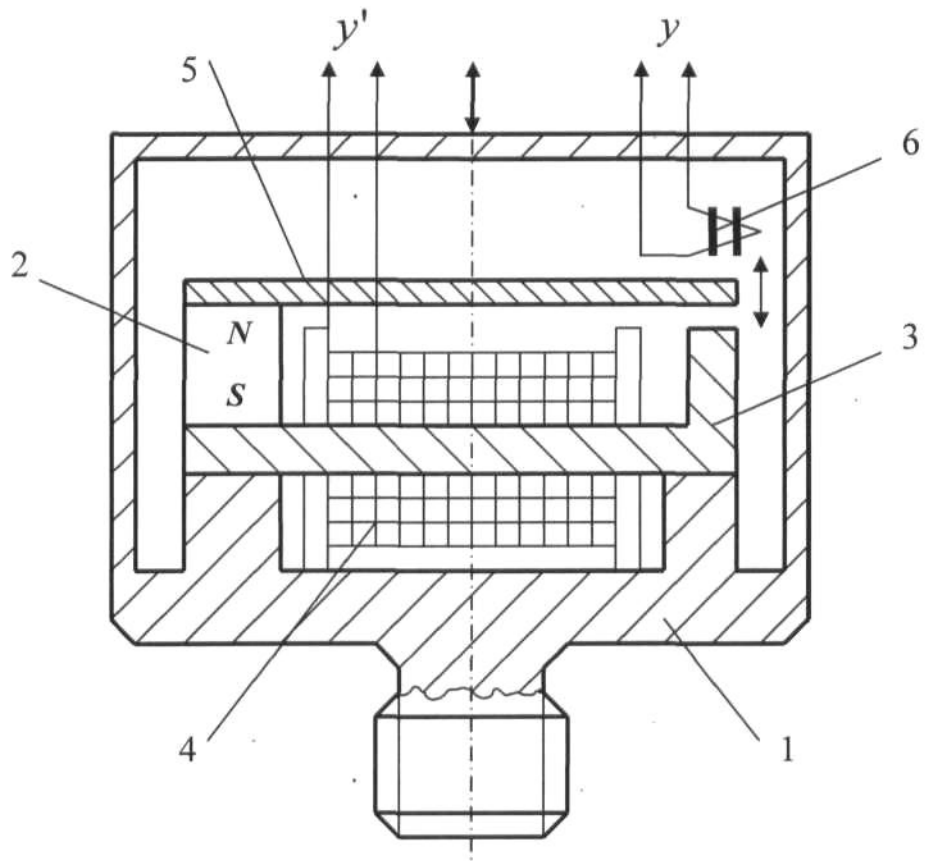
Датчик детонацій працює наступним чином. При відсутності вібрацій на виході котушки 4 сигнал  $u'$  дорівнює нулю, а на виході ферозонда 6 є певний сигнал, який приймається за умовний нуль.

При коливаннях корпусу 1 датчика разом з двигуном коливається сталеві консоль 5, власна частота якої збігається з частотою детонації, що призводить до зміни зазорів між сталеві консоллю 5 та сталевим сердечником 3, а також між сталеві консоллю 5 та ферозондом 6. При цьому на виході котушки 4 з'являється сигнал  $u'$ , адекватний віброшвидкості, а на виході ферозонда 6 з'являється приріст сигналу  $u$ , адекватний вібропереміщенню.

Пропонована корисна модель дозволить розширити функціональні можливості датчика детонацій.

### 35 ФОРМУЛА КОРИСНОЇ МОДЕЛІ

Датчик детонацій, що містить корпус, постійний магніт, сталевий сердечник, на якому розташована котушка, та сталеву консоль, причому сталевий сердечник та сталеві консоль закріплені до постійного магніту, який **відрізняється** тим, що містить ферозонд, розташований над кінцем сталеві консолі.



Комп'ютерна верстка Л. Ціхановська

Державна служба інтелектуальної власності України, вул. Василя Липківського, 45, м. Київ, МСП, 03680, Україна

ДП "Український інститут інтелектуальної власності", вул. Глазунова, 1, м. Київ – 42, 01601