

**ДОКЛАДЫ  
АКАДЕМИИ НАУК СССР**

**1985**

**ТОМ 282 № 5**

**(ОТДЕЛЬНЫЙ ОТТИСК)**

Э.И. ВЕЛИЕВ, академик АН УССР В.П. ШЕСТОПАЛОВ

**ДИФРАКЦИЯ ВОЛН НА ПЕРЕСЕКАЮЩИХСЯ  
КРУГОВЫХ ЦИЛИНДРИЧЕСКИХ ТЕЛАХ**

Предлагается строгий, эффективный численный метод решения задачи дифракции волн на цилиндрических телах, образованных из частей пересекающихся круговых цилиндров. Для простоты изложения рассматриваем случай двух пересекающихся цилиндров. Обобщение на цилиндрические тела, образованные пересечением нескольких цилиндров не встречает принципиальных затруднений.

Сущность предлагаемого метода заключается в том, что нахождение рассеянного поля каждой стороной такого цилиндра (полное рассеянное поле — суперпозиция этих полей) сводится к решению системы связанных парных сумматорных уравнений относительно коэффициентов Фурье функций, описывающих плотности поверхностных токов на них. К решению этих уравнений применяется метод моментов [1] в сочетании с методом полуобращения [2]. В результате задача приведена к связанной бесконечной системе линейных алгебраических уравнений, к решению которых применим метод редукции. Неизвестными в этих уравнениях являются коэффициенты, через которые представляются плотности поверхностных токов по полной системе полиномов Гегенбауэра с весовым множителем, учитывающим характер поведения функций тока на ребрах.

1. Пусть на рассматриваемое цилиндрическое тело (см. рис. 1) под углом  $\vartheta_0$  со стороны  $y < 0$  падает плоская  $H$ -поляризованная электромагнитная волна\*  $H_z^0 = e^{ik(\alpha_0 x + \beta_0 y)}$  ( $k = 2\pi/\lambda$ ,  $\lambda$  — длина волны,  $\alpha_0 = \cos \vartheta_0$ ,  $\beta_0 = \sin \vartheta_0$  — временная зависимость  $e^{-i\omega t}$ ). Требуется определить рассеянное поле. Оно должно удовлетворять волновому уравнению вне поверхности цилиндра, условию излучения на бесконечности, граничному условию Неймана на поверхности цилиндра, условию конечности энергии в любом ограниченном объеме пространства (условию Мейкснера на ребрах).

Полное поле представим в виде  $H_z = H_z^0 + \sum_{s=1}^r H_z^s$ , где  $H_z^s$  описывает рассе-

янное поле, порождаемое поверхностным током на части поверхности цилиндра с номером  $s$ . Эти поля в локальных цилиндрических системах координат, связанных с каждым из пересекающихся цилиндров, будем искать в виде [2]

$$(1) \quad H_z^s = \sum_{m=-\infty}^{\infty} \mu_m^s \begin{cases} J'_m(\epsilon_s) H_m^{(1)}(kr_s) & r_s > a_s, \\ J_m(kr_s) H_m^{(1)'}(\epsilon_s) & r_s < a_s. \end{cases} e^{im\varphi_s},$$

Здесь неизвестные  $\{\mu_m^s\}_{m=-\infty}^{\infty}$  являются коэффициентами Фурье функций  $\mu_s(\varphi_s) = \frac{2}{i\epsilon_s} \sum_{m=-\infty}^{\infty} \mu_m^s e^{im\varphi_s}$ ,  $\varphi_s \in (\theta_s, 2\pi - \theta_s)$ , описывающих плотности поверхностных токов на цилиндрических поверхностях с угловым размером  $\{2\theta_s\}_{s=1}^r$ ;  $J_m(x)$

\* Случай  $E$ -поляризации рассматривается аналогично.

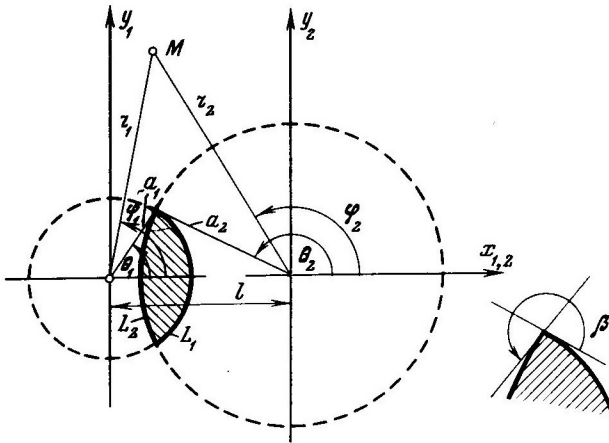


Рис. 1

и  $H_m^{(1)}(x)$  — функции Бесселя и Ханкеля соответственно,  $\epsilon_s = ka_s$ ,  $a_s$  — радиус  $s$ -го цилиндра.

Для нахождения неизвестных  $\{\mu_m^s\}_{m=-\infty}^{\infty}$  подчиним полное поле  $H_z$  граничному условию Неймана на поверхности рассматриваемого цилиндрического тела:

$$(2) \quad \frac{\partial}{\partial n} \left( H_z^0 + \sum_{s=1}^2 H_z^s \right) \Big|_L = 0, \quad L = \bigcup_{s=1}^2 L_s^1.$$

Здесь  $L_s^1$  — контур части цилиндрического тела с номером  $s$  (см. рис. 1), а нормаль ориентирована вдоль радиуса вектора  $r$ .

Чтобы удовлетворить уравнению (2), необходимо поля  $\{H_z^j\}_{j=1}^2$  записать в системах координат, связанных с цилиндрами с номерами  $s = 2, 1$  соответственно. При этом на основе теоремы сложения для цилиндрических функций из уравнения (2), для нахождения неизвестных  $\{\mu_m^s\}_{m=-\infty}^{\infty}$ , получим связанную систему парных сумматорных уравнений

$$(3) \quad \begin{aligned} \sum_{m=-\infty}^{\infty} (-1)^m \mu_m^j \gamma_m^j e^{im\alpha_j \xi_j} &= - \sum_{m=-\infty}^{\infty} (-1)^m J'_m(\epsilon_j) e^{im(\alpha_j \xi_j - \beta_j)} \\ - \sum_{q=1, q \neq j}^2 \sum_{n=-\infty}^{\infty} \sum_{m=-\infty}^{\infty} (-1)^n \mu_m^q J'_n(\epsilon_j) P_{mn}^{qj} e^{in\alpha_j \xi_j}, \quad |\xi_j| < 1, \quad j = 1, 2, \\ \sum_{m=-\infty}^{\infty} (-1)^m \mu_m^j e^{im\alpha_j \xi_j} &= 0, \quad |\xi_j| > 1. \end{aligned}$$

Здесь введены обозначения:  $\alpha_j = \pi - \theta_j$ ;  $\xi_j = \frac{\varphi_j - \pi}{\alpha_j}$ ;  $\gamma_m^j = J'_m(\epsilon_j) H_m^{(1)'}(\epsilon_j)$ ,  $l$  — расстояние между центрами цилиндров,

$$P_{mn}^{jq} = \begin{cases} P_{mn}^{12} \\ P_{mn}^{21} \end{cases} = \begin{cases} \left\{ \begin{aligned} H_{m-n}^{(1)}(kl) J'_m(\epsilon_1) J'_n(\epsilon_2) \\ J_{m-n}(kl) J'_m(\epsilon_1) H_n^{(1)'}(\epsilon_2) \end{aligned} \right\}, & l > a_2, \\ \left\{ \begin{aligned} H_{n-m}^{(1)}(kl) J'_m(\epsilon_2) J'_n(\epsilon_1) \\ J_{n-m}(kl) J'_m(\epsilon_2) H_n^{(1)'}(\epsilon_1) \end{aligned} \right\}, & l < a_2, \\ \left\{ \begin{aligned} H_{m-n}^{(1)}(kl) J'_m(\epsilon_2) J'_n(\epsilon_1) \\ J_{m-n}(kl) J'_m(\epsilon_2) H_n^{(1)'}(\epsilon_1) \end{aligned} \right\}, & l > a_1, \\ \left\{ \begin{aligned} H_{n-m}^{(1)}(kl) J'_m(\epsilon_1) J'_n(\epsilon_2) \\ J_{n-m}(kl) J'_m(\epsilon_1) H_n^{(1)'}(\epsilon_2) \end{aligned} \right\}, & l < a_1. \end{cases}$$

Заметим, что однородные уравнения в системе (3) получены продлением функции  $\mu_j(\xi_j)$  нулем вне интервала  $\xi_j \in [-1, 1]$ .

Неизвестные фурье-коэффициенты  $\{\mu_m^j\}_{m=-\infty}^{\infty}$ , кроме системы уравнений (3), должны удовлетворять соотношениям  $\sum_{m=-\infty}^{\infty} m |\mu_m^j|^2 < \infty, j = 1, 2$ , которые следуют из конечности энергии рассеянных полей в любой ограниченной части пространства. Можно показать [2], что решение системы уравнений (3), удовлетворяющее этому условию, существует и единственно.

2. Решение системы парных сумматорных уравнений (3) можно получить, представляя функции  $\mu_j(\xi_j)$  в виде равномерно сходящихся рядов по полной и ортогональной системе полиномов Гегенбауэра  $\{C_m^\nu(\xi_j)\}_{m=0}^{\infty}$  [3] с весовым множителем, учитывающим характер поведения функции тока на концах интервала  $\xi_j \in [-1, 1]$ . Для рассматриваемого типа поляризации это представление будет иметь вид

$$(4) \quad \mu_j(\xi_j) = (1 - \xi_j^2)^\nu \sum_{m=0}^{\infty} x_m^j C_m^{\nu+\frac{1}{2}}(\xi_j),$$

где  $\{x_m^j\}_{m=0}^{\infty}$  — новые неизвестные коэффициенты,  $\nu = \pi/\beta$ ,  $\beta$  — угол между двумя касательными, которые проходят через точку пересечения цилиндров (см. рис. 1).

Представляя функции  $\{\mu_j(\xi_j)\}_{j=1}^2$  и их коэффициенты Фурье в виде суммы четных и нечетных слагаемых  $\mu_{\pm m}^j = \frac{1}{2} [\mu_m^{+j} \pm \mu_m^{-j}]$  и используя (4), для  $\mu_m^{\pm j}$  можно получить представления в виде равномерно сходящихся рядов по бесселевым функциям:

$$(5) \quad \begin{aligned} \mu_m^{+j} &= \frac{2i\pi\epsilon_j\alpha_j(-1)^m}{\Gamma(\nu+\frac{1}{2})} \sum_{n=0}^{\infty} x_{2n}^j \frac{(-1)^n}{(2n)!} \Gamma(2\nu+1+2n) \frac{J_{2n+\nu+\frac{1}{2}}(m\alpha_j)}{(2m\alpha_j)^{\nu+\frac{1}{2}}}, \\ \mu_m^{-j} &= \frac{2\pi\epsilon_j\alpha_j(-1)^m}{\Gamma(\nu+\frac{1}{2})} \sum_{n=0}^{\infty} x_{2n+1}^j \frac{(-1)^n}{(2n+1)!} \Gamma(2\nu+2+2n) \frac{J_{2n+1+\nu+\frac{1}{2}}(m\alpha_j)}{(2m\alpha_j)^{\nu+\frac{1}{2}}}, \end{aligned}$$

где  $J_\nu(x)$  — функции Бесселя, а  $\Gamma(x)$  — гамма-функция.

Из (5) следует, что при  $m \rightarrow \infty$  коэффициенты  $\mu_m^j \sim O(m^{-(\nu+1)})$ , т.е. такой порядок убывания коэффициентов Фурье функций  $\mu_j(\xi_j)$  обеспечивает выполнение условия Мейкснера на ребрах для самих функций. Более того, из этих представлений с использованием разрывных интервалов Вебера—Шафхейглина [3] также следует, что в системе парных сумматорных уравнений относительно коэффициентов  $\mu_m^{\pm j}$  однородные уравнения удовлетворяются тождественно.

Введем величины  $\{\delta_m^j\}_{m=1}^{\infty}$ , которые выражаются через  $\gamma_m^j$  следующим образом:

$$(6) \quad \delta_m^j = 1 + i\pi\epsilon_j^2 \frac{\gamma_m^j}{m}, \quad m \neq 0; \quad \delta_m^j \underset{m \rightarrow \infty}{=} O\left(\frac{1}{m^2}\right).$$

Это соответствует разбиению операторов, порождаемых левыми частями неоднородных уравнений в системе (3), на главную (сингулярную) и вполне непрерывные части. Далее, подставляя в эти же уравнения представления (5) для коэффициента Фурье и используя полноту полиномов Гегенбауэра в интервале  $[-1, 1]$ , для нахождения неизвестных  $\{x_m^j\}_{m=0}^{\infty}$  получим бесконечную систему связанных линейных алгебраических уравнений

$$(7) \quad \sum_{n=0}^{\infty} (-1)^n x_{2n}^j (d_{2k,2n}^{vj} - N_{2k,2n}^{vj}) \beta_{v,2n} = \Gamma_{2k,j}^{+\nu} + x_0^j A_j^v \delta_{k0} + \\ + \sum_{q=1, q \neq j}^2 \sum_{p=0}^{\infty} (-1)^p (x_{2p}^q \beta_{v,2p} M_{2k,2p}^{+jq} - i x_{2p+1}^q \beta_{v,2p+1} M_{2k,2p+1}^{-jq}),$$

$$(8) \quad \sum_{n=0}^{\infty} (-1)^n x_{2n+1}^j (d_{2k+1,2n+1}^{vj} - N_{2k+1,2n+1}^{vj}) \beta_{v,2n+1} = \Gamma_{2k+1,j}^{-\nu} + \\ + i \sum_{q=1, q \neq j}^2 \sum_{p=0}^{\infty} (-1)^p (x_{2p}^q \beta_{v,2p} M_{2k+1,2p}^{+jq} - i x_{2p+1}^q \beta_{v,2p+1} M_{2k+1,2p+1}^{-jq}).$$

Здесь введены обозначения:

$$\beta_{v,m} = \frac{\Gamma(2\nu + m + 1)}{m!}; \quad d_{k,n}^{vj} = \frac{\sqrt{\pi} \Gamma(\nu + \frac{1}{2})}{\alpha_j^{2\nu-1} \Gamma(\nu)} \sum_{m=1}^{\infty} \frac{1}{m^{2\nu}} \times$$

$$\times J_{k+\nu+\frac{1}{2}}(m\alpha_j) J_{n+\nu+\frac{1}{2}}(m\alpha_j),$$

$$N_{k,n}^{vj} = \frac{\sqrt{\pi} \Gamma(\nu + \frac{1}{2})}{\alpha_j^{2\nu-1} \Gamma(\nu)} \sum_{m=1}^{\infty} \frac{\delta_m^j}{m^{2\nu}} J_{k+\nu+\frac{1}{2}}(m\alpha_j) J_{n+\nu+\frac{1}{2}}(m\alpha_j);$$

$$A_j^v = \frac{i\pi^{3/2} \epsilon_j^2 \alpha_j^2 \Gamma(\nu + \frac{1}{2}) \Gamma(2\nu + 1) \gamma_0^j}{2^{2\nu+2} \Gamma^2(\nu + \frac{3}{2}) \Gamma(\nu)},$$

$$M_{k,p}^{\pm jq} = \frac{i\pi^{3/2} \epsilon_j \epsilon_q}{(\alpha_j \alpha_q)^{\nu+\frac{1}{2}}} \frac{\Gamma(\nu + \frac{1}{2})}{\Gamma(\nu)} \sum_{n=-\infty}^{\infty} \sum_{m=0}^{\infty} \delta_m \frac{(-1)^{m+n}}{(mn)^{\nu+\frac{1}{2}}} (P_{mn}^{jq} \pm \\ \pm P_{-mn}^{jq}) J_{k+\nu+\frac{1}{2}}(n\alpha_j) J_{p+\nu+\frac{1}{2}}(m\alpha_j),$$

$$\Gamma_{k,j}^{\pm\nu} = \sqrt{\pi} \alpha_j \epsilon_j \left(\frac{2}{\alpha_j}\right)^{\nu+\frac{1}{2}} \frac{\Gamma(\nu + \frac{1}{2})}{\Gamma(\nu)} \sum_{m=0}^{\infty} \frac{(-i)^m}{m^{\nu+\frac{1}{2}}} J'_m(\epsilon_j) J_{k+\nu+\frac{1}{2}}(m\alpha_j) \times$$

$$\times \begin{cases} \cos(m\beta_j) \\ \sin(m\beta_j) \end{cases}; \quad \delta_m = \begin{cases} \frac{1}{2}, & m = 0, \\ 1, & m \neq 0. \end{cases}$$

Заметим, что для матричных элементов  $d_{k,n}^{vj}$ , не зависящих от частотного параметра  $\epsilon_j$  и представленных в виде слабо сходящихся рядов, как и в работах [4, 5], можно получить следующее представление:

$$(9) \quad d_{k,n}^{vj} = d_{k,n}^{1\nu} + d_{k,nj}^{2\nu} = \\ = \frac{2\Gamma^2(\nu + \frac{1}{2}) \Gamma(\frac{1}{2}(k+n) + 2)}{(k+n+2) \Gamma(\frac{1}{2}(k+n) + 2\nu + 1) \Gamma(\frac{1}{2} + \nu + \frac{1}{2}(k-n)) \Gamma(\frac{1}{2} + \nu - \frac{1}{2}(k-n))} + \\ + \sum_{s=1}^{\infty} D_{kns}^{\nu} \alpha_j^{2s}.$$

Здесь  $d_{k,n}^{1\nu}$  от параметра  $\alpha_j$  не зависят, а  $D_{kns}^{\nu}$  с ростом индексов настолько быстро убывает, что при практических расчетах достаточно в рядах по этим величинам оставить несколько первых членов. Из (9) видно, что  $d_{k,k}^{1\nu} \beta_{v,k} = 1$ , т.е. полученные системы уравнений (7), (8) являются уравнениями 2-го рода.

Можно показать, что системы линейных алгебраических уравнений (7), (8) единственным образом разрешимы методом редукции в пространстве числовых последовательностей  $l_2(\nu) \stackrel{\text{def}}{=} \sum_{m=0}^{\infty} m^{2\nu} |x_m^j|^2 < \infty, j = 1, 2$ . Для всех матричных элементов имеет место простое рекуррентное соотношение

$$(10) \quad L_{n,m} = \frac{m-1}{n} (L_{m-1, n-1} + L_{m-1, n+1}) - L_{m-2, n},$$

где под  $L_{n,m}$  понимается любая из величин  $d_{k,n}^{\nu j}, N_{k,n}^{\nu j}, M_{k,p}^{\pm i q}$ . Учет соотношений (9), (10) при решении системы уравнений (7), (8) на ЭВМ методом редукции значительно облегчает процесс вычисления.

Институт радиофизики и электроники  
Академии наук УССР, Харьков

Поступило  
20 IX 1984

#### ЛИТЕРАТУРА

1. Вычислительные методы в электродинамике/Под ред. Р. Митры. М.: Мир, 1977. 486 с.
2. Шестопалов В.П. Сумматорные уравнения в современной теории дифракции. Киев: Наукова думка, 1983. 252 с.
3. Бейтмен Г., Эрдейи А. Высшие трансцендентные функции. М.: Наука, 1974, т. 2. 296 с.
4. Ямпольский В.Г. - Радиотехника и электроника, 1964, т. 8, № 4, с. 564-577.
5. Ляпин В.П., Мануилов М.Б., Синаевский Г.П. - Изв. вузов, Радиофизика, 1984, т. 27, № 2, с. 203-211.