

Варианты для заданий

№	λ_p м	$2\theta_{0,5p}^{\circ}$	$F_{\text{бл}}$	облучатель	поляризация	Тип и кол-во зеркал
100,158						
1	2	1.2		рупор	круговая	пр.вращ,2
2	2	1.2		рупор	круговая	пр.вращ,1
3	2	1.2		рупор	линейная	"-", 1
4	2	1.2		рупор	линейная	пр.вращ,2
70,440						
5	,75	0,65		рупор	круговая	пр. вращ 2
6	,75	0,65		рупор	круговая	пр.вращ , 1
7	,32	0,6		рупор	круговая	пр. вращ., 1
8	,32	0,65		рупор	круговая	пр. вращ , 1
9	,75	0,7		рупор	линейная	пр. вращ , 1
10	,75	0,7		рупор	линейная	пр. вращ.,2
D = 50, 440, MISA						
11	,75	0,75		рупор	круговая	пр.вращ.,2
12	,75	0,75		рупор	круговая	пр. вращ., 1
13	,32	0,5		рупор	линейная	пр. вращ , 1
14	,32	0,4		рупор	линейная	пр. вращ., 1
15	,75	0,8		рупор	линейная	пр. вращ., 1
16	,75	0,8		рупор	линейная	пр. вращ.,2
17	2	5		рупор	круговая	пр. вращ.,2
18	2	5		рупор	круговая	пр. вращ , 1
19	2	4		рупор	линейная	пр. вращ , 1
20	2	3		рупор	линейная	пр. вращ., 1
21	2,5	3		рупор	круговая	пр. вращ., 1
22	2,5	5		рупор	круговая	пр. вращ , 1
23	2,5	4		рупор	линейная	пр. вращ , 1
24	2,5	4		рупор	линейная	пр. вращ.,2
25	,7	0,75		рупор	круговая	пр.вращ.,2
26	,7	0,75		рупор	круговая	пр. вращ., 1
27	,6	0,75		рупор	круговая	пр.вращ.,2
28	,6	0,75		рупор	круговая	пр. вращ., 1

(наименование высшего учебного заведения)

Кафедра _____

Дисциплина _____

Специальность _____

Курс _____ Группа _____ Семестр _____

Задание

на курсовой проект (работу) студента

(фамилия, имя, отчество)

1. Тема проекта (работы) _____

2. Срок сдачи студентом законченного проекта (работы) _____

3. Исходные данные к проекту (работе) _____

4. Содержание расчётно-пояснительной записки (перечень подлежащих разработке вопросов)

5. Перечень графического материала (с точным указанием обязательных чертежей) _____

6. Дата выдачи задания _____

Материалы к методическим указаниям к курсовому проекту "Расчет зеркальных антенн"

Структура курсового проекта

Введение

1. Параболические зеркальные антенны с круговой (линейной) поляризацией

- 1.1 Основные геометрические соотношения для параболоида вращения
- 1.2 Диаграмма направленности параболоида
- 1.3 Оптимальный угол раскрытия и КНД
- 1.4 Боковые лепестки

2. Особенности конструкций параболических одно|двух|зеркальных антенн

- 2.1 Допуски на точность изготовления зеркала
- 2.2 Способы уменьшения воздействия на облучатель
- 2.3 Облегчение конструкции зеркала

3. Расчет одно|двух|зеркальной антенны с рупорным (спиральным) облучателем с круговой (линейной) поляризацией

- 3.0 Данные для расчета
- 3.1 Расчет геометрических размеров параболоида
- 3.2 Расчет рупорного облучателя с круговой поляризацией излучаемого поля
- 3.3 Расчет ДН антенны

Шапка

Министерство образования и науки Украины
Национальный технический университет -"ХПИ"
Кафедра радиоэлектроники

Курсовой проект

Расчет одно(двух) зеркальной антенны

Выполнил студент группы АП-4

Принял:

Рогожкин Е.В.

Харьков 200_

ЗЕРКАЛЬНЫЕ АНТЕННЫ

Введение

Зеркальные антенны являются наиболее широко распространенным типом антенн в дециметровом и особенно в сантиметровом диапазоне волн.

Наиболее часто используются следующие типы зеркальных антенн (рис. В.1):

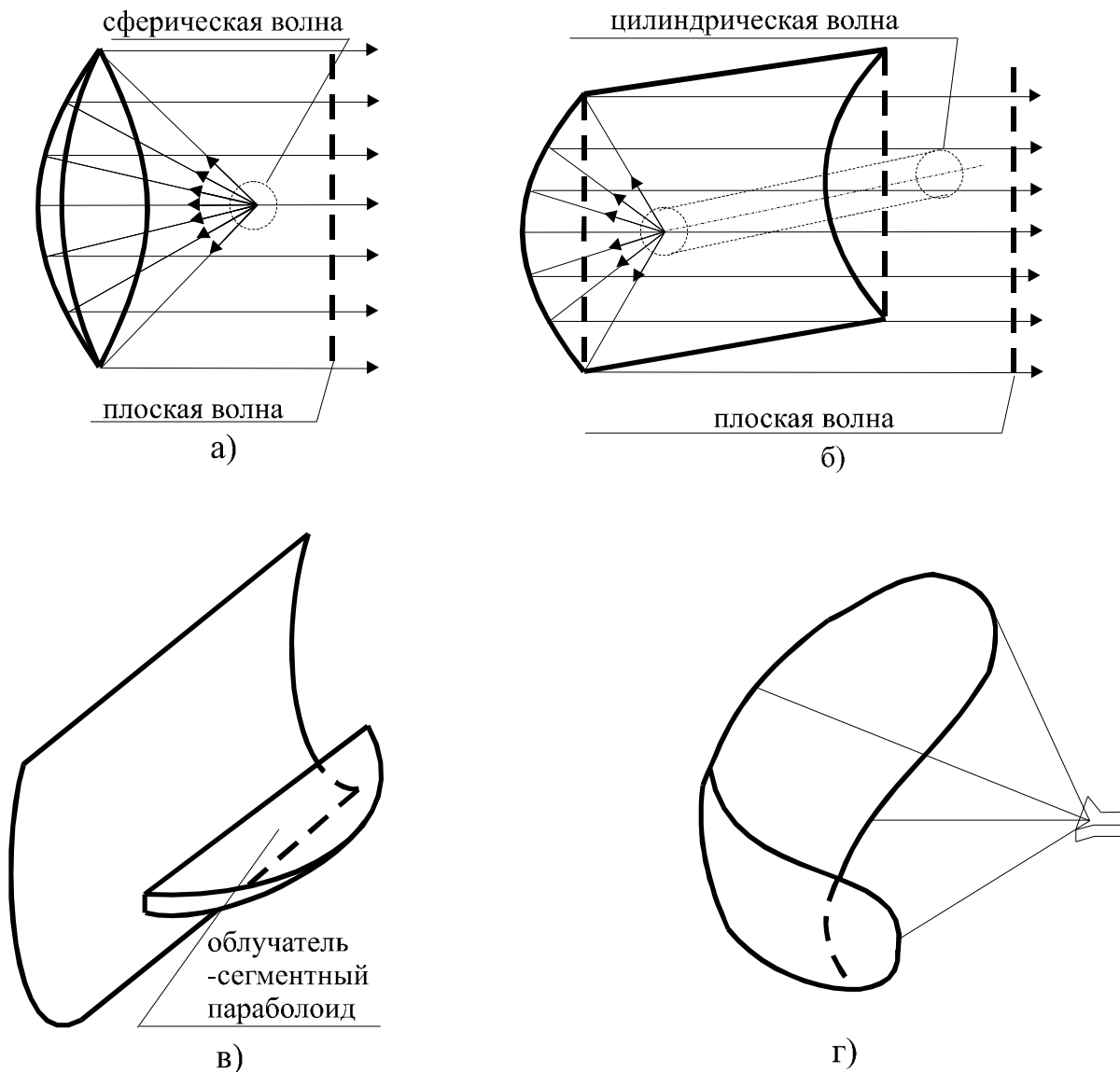


Рис. В.1. Типы зеркальных антенн: а - параболоид вращения; б - параболический цилиндр; в - цилиндрическая косекасная антенна; г - зеркало двойной кривизны;

- параболические (параболоид вращения и параболический цилиндр);
- специального профиля (цилиндрические и двойной кривизны);

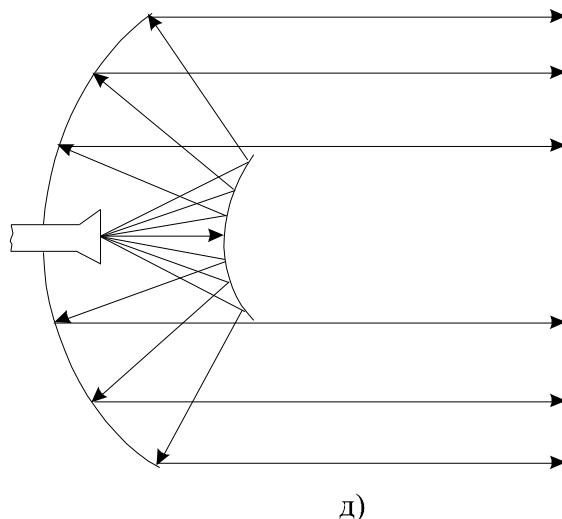


Рис. В.1 д - двухзеркальная антенна

- многозеркальные.

Зеркальные антенны можно классифицировать также по форме их диаграммы направленности и их целевому назначению. Именно такая классификация принята в настоящем пособии. Здесь рассмотрены только зеркальные антенны.

I. ЗЕРКАЛЬНЫЕ АНТЕННЫ С ИГОЛЬЧАТОЙ ДИАГРАММОЙ НАПРАВЛЕННОСТИ

§ 1.1. Основные геометрические соотношения в параболоиде вращения

Поверхность параболоида вращения (рис 1.1) образуется вращением вокруг оси Z параболы

$$x^2 = 4 f z = 2 p z \quad (1.1)$$

где

f - фокусное расстояние;
 $p = 2f$ - параметр параболы.

Уравнение этой параболы в полярной системе координат с центром в фокусе имеет вид

$$r = \frac{2 f}{1 + \cos \theta} = f \sec^2 \frac{\theta}{2} \quad (1.2)$$

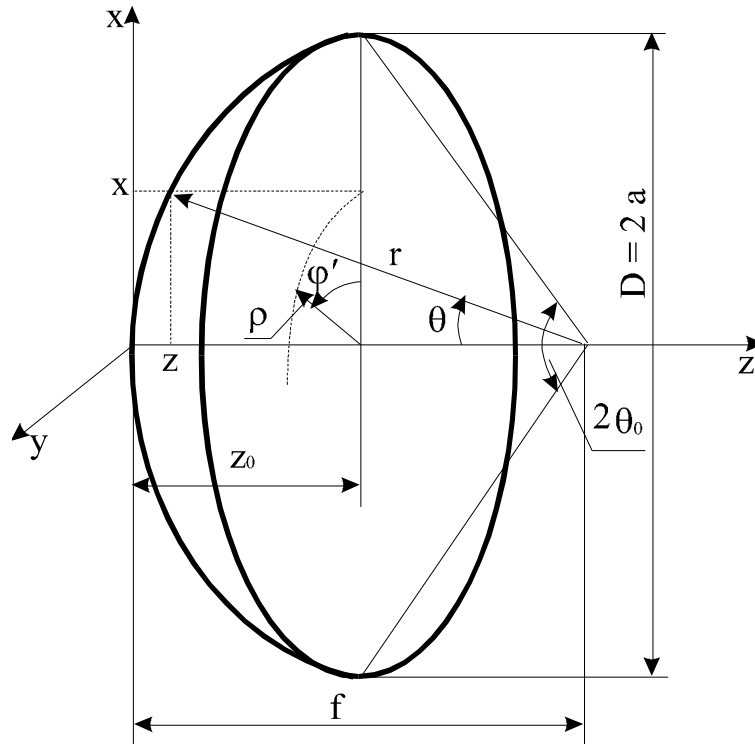


Рис. 1.1. Геометрия параболоида вращения

Положение точки на раскрыве определяется полярными координатами ρ, φ' . Величина полярного радиуса ρ определяется формулой

$$\rho = 2 f \operatorname{tg} \frac{\theta}{2} \quad (1.3a)$$

При $\theta = \theta_0$

$$a = 2 f \operatorname{tg} \frac{\theta_0}{2} \quad (1.3б)$$

где

a - радиус раскрыва;

$2\theta_0$ - угол раскрыва параболоида.

Глубина зеркала z_0 определяется из уравнения (1.1) при подстановке значения $x = a$:

$$z_0 = \frac{a^2}{2f} \quad (1.3в)$$

§ 1.2. Расчет диаграммы направленности параболоида вращения

Поле излучения антенны представляет собой сумму полей, создаваемых самим зеркалом, его облучателем, а также вспомогательными конструктивными элементами, на поверхности которых возбуждаются высокочастотные токи. Обычно считают, что поле излучения в области основного и в первом приближении в области первых боковых лепестков создается только самим зеркалом (приложение 1).

Диаграмма направленности (ДН) зеркальной антенны может быть рассчитана двумя приближенными методами: по токам на поверхности зеркала или по распределению поля в его раскрыве.

Определение ДН параболоида вращения по полю в раскрыве $A(\rho)$

Закон распределения амплитуды поля в раскрыве $A(\rho)$ выражается через характеристику направленности облучателя $F_0(\theta)$ и величины r и f следующим образом:

$$A(\rho) = \frac{F_0(\theta)}{\left(\frac{r}{f}\right)} \quad (1.4)$$

или с использованием соотношения (1.2)

$$A(\rho) = F_0(\theta) \frac{1 + \cos \theta}{2} = F_0(\theta) \cos^2 \frac{\theta}{2} \quad (1.5)$$

Здесь предполагается, что диаграмма направленности облучателя имеет вид поверхности вращения.

Для определения ДН антенны полученную функцию амплитудного распределения аппроксимируют одной из функций распределения $A_0(\rho)$, для которых диаграмма направленности $f_{\text{сист}}(\theta)$ уже заранее рассчитана, т.е. выполнено интегрирование

$$f_{\text{сист}}(\theta) = \int_0^{2\pi} \int_0^a A_0(\rho) e^{jk\rho \sin \theta \cos \varphi'} \rho \, d\rho \, d\varphi'$$

где $k = \frac{2\pi}{\lambda}$.

Графики таких функций $A_0(\rho)$ и соответствующие им ДН приведены в таблице приложения 2. В этой же таблице даны выражения для основных параметров рассчитанных ДН. Диаграммы направленности выражаются через Λ -функции, значения которых можно определить, пользуясь графиками приложения 3.

§ 1.3. КНД и оптимальный угол раскрыва антенны

Коэффициент направленного действия параболоида вращения может быть рассчитан по формуле

$$D = \frac{4\pi}{\lambda^2} A_{\text{геом}} g'_A \eta_A \quad (1.6)$$

где

$A_{\text{геом}}$ - геометрическая площадь раскрыва;

g'_A - коэффициент эффективности антенны;

η_A - коэффициент, учитывающий рассеяние мощности краями зеркала, на облучателе, крепящих его деталях и в боковых лепестках облучателя.

Обычно

$$\eta_A = 0,6 \div 0,8.$$

При заданных диаметре зеркала и диаграмме направленности облучателя коэффициент эффективности антенны g'_A , а следовательно, и КНД антенны является функцией только угла раскрыва зеркала $2\theta_0$. Эта функция имеет максимальное значение при некотором угле раскрыва, который для данного облучателя называют оптимальным. Исследование на максимум функции g'_A , при осевой симметрии диаграммы направленности облучателя дает следующее уравнение для определения $\theta_{0\text{опт}}$:

$$2 \sin^2 \frac{\theta_{0\text{опт}}}{2} = \int_0^{\theta_{0\text{опт}}} F_0(\theta) \operatorname{tg} \frac{\theta}{2} d\theta. \quad (1.7)$$

Так как часто диаграмма направленности облучателя задана графически, то решение уравнения (1.7) производится также графически.

Многие типы облучателей имеют диаграммы направленности, которые хорошо аппроксимируются функцией вида $F_0(\theta) = \cos^n \theta$ в

промежутке $0 \leq \theta \leq \frac{\pi}{2}$ При $\theta > \frac{\pi}{2}$ полагают $F_0(\theta) = 0$. В этом случае коэффициент эффективности параболической антенны может быть определен с помощью графика, изображенного на рис 1.3. На этом рисунке приведена зависимость $g'_A(\theta_0)$ при $n = 1, 2, 3$.

Для большинства применяющихся на практике облучателей $\theta_{0\text{опт}}$ соответствует направлениям, в которых поле облучателя ослабевает на 9-10 дБ по сравнению с полем в направлении максимума. Поэтому на практике считают, что угол раскрыва зеркала должен равняться ширине ДН облучателя на уровне 0,1 по мощности.

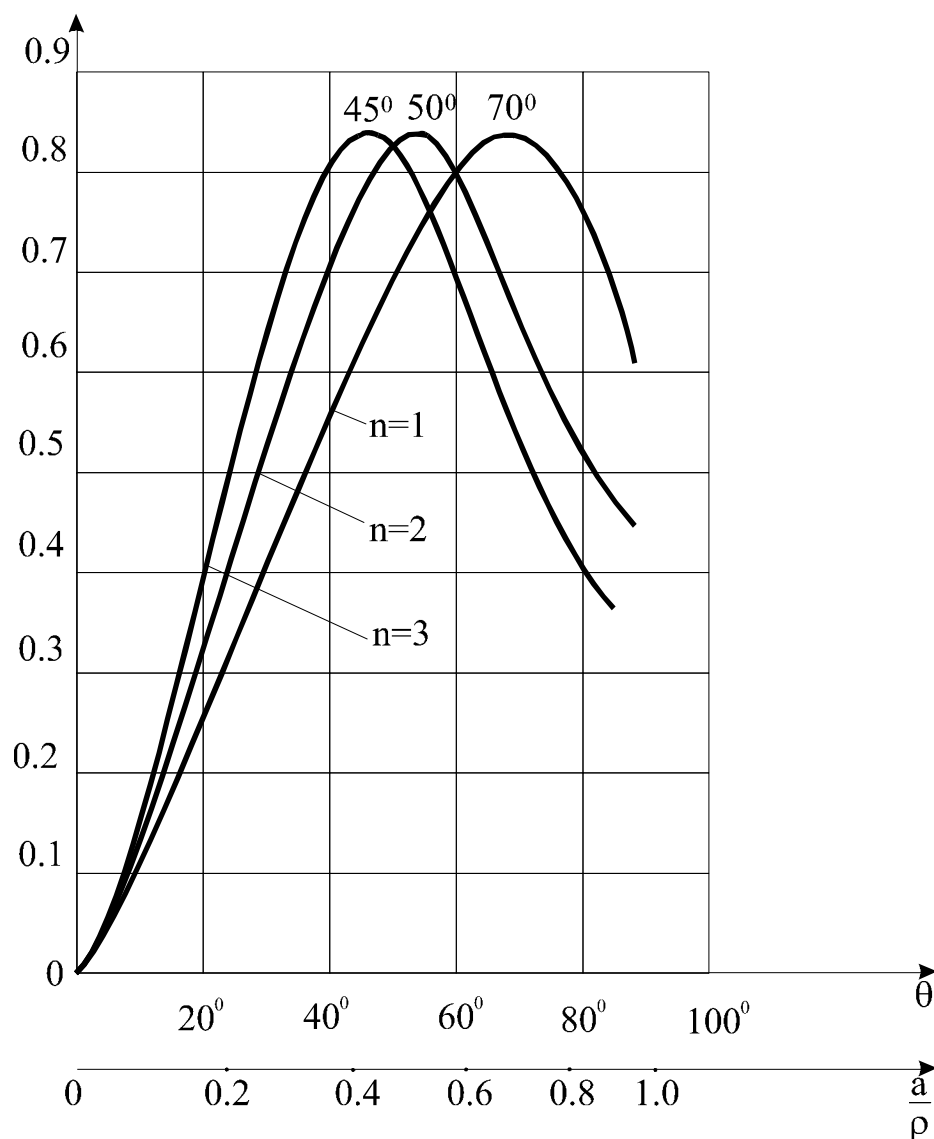


Рис. 1.3. Коэффициент эффективности параболоида вращения

§ 1.4. Боковое излучение антенн

Уровень бокового излучения антенны определяется следующими факторами:

- законом амплитудного распределения поля в раскрыве антенны;
- влиянием первичного облучателя;
- фазовыми искажениями в раскрыве антенны;
- краевыми эффектами;
- влиянием предметов, находящихся в поле антенны.

Рассмотрим эти факторы подробнее.

А. Влияние закона амплитудного распределения в раскрыве антенны на уровень бокового излучения можно проследить, рассмотрев, например, таблицу приложения 2. Как видно из этой таблицы, характер амплитудного

распределения существенно сказывается на уровне боковых лепестков. Поэтому выбор надлежащего амплитудного распределения является одной из основных мер по снижению уровня боковых лепестков. Заметим, однако, что уменьшение уровня боковых лепестков, как видно из таблицы приложения 2, сопровождается снижением КИП (КНД) и расширением ДН. В связи с этим приходится идти на определенный компромисс между допустимым уровнем боковых лепестков и допустимыми снижением КНД или расширением ДН. В этом плане значительный интерес представляет задача создания оптимального распределения в антенне.

Б. Прямое излучение первичного излучателя приводит к увеличению уровня боковых лепестков в силу следующих обстоятельств.

а) Прямое излучение первичного облучателя. Воздействие задних лепестков облучателя на главный лепесток ДН мало (обычно мощность, излучаемая облучателем в переднее полупространство, составляет не более 1-2% от общей мощности, излучаемой антенной). Однако на уровень боковых лепестков оно оказывает заметное влияние. Необходимо по возможности использовать облучатель с хорошими характеристиками направленности.

Если все же диаграмма направленности облучателя имеет значительный задний лепесток, то фокусное расстояние зеркала следует выбирать следующим образом:

- если основной и задние лепестки ДН облучателя синфазны (вибраторные облучатели), то

$$f = (2n - 1) \frac{\lambda}{4}, \quad n = 0, 1, 2, 3, \dots; \quad (1.8)$$

- если же они противофазны (рупорные и щелевые облучатели), то

$$f = n \frac{\lambda}{2}, \quad n = 1, 2, 3, \dots \quad (1.9)$$

При выполнении условий (1.8) или (1.9) поле антенны в основном и четных боковых лепестках складывается с полем облучателя; в нечетных боковых лепестках поля вычитаются.

б) Теневой эффект. Первичный облучатель находится на пути отраженных от зеркала лучей и поэтому экранирует часть раскрыва (рис. 1.4).

Влияние затенения раскрыва облучателя (и другими металлическими элементами антенны) можно учесть, считая, что препятствие возбуждает на занимаемой им площади раскрыва поле, амплитуда которого равна амплитуде поля, создаваемого зеркалом, а фаза противоположна.

Для оценки влияния теневого эффекта на уровень первых боковых лепестков можно воспользоваться формулой [4]:

$$F_{\text{от}} \approx \frac{F_0 - \delta}{1 - \delta} \quad (1.10)$$

где

$F_{\text{бт}}$, $F_{\text{б}}$ - уровень боковых лепестков с учетом и без учета теневого эффекта соответственно;

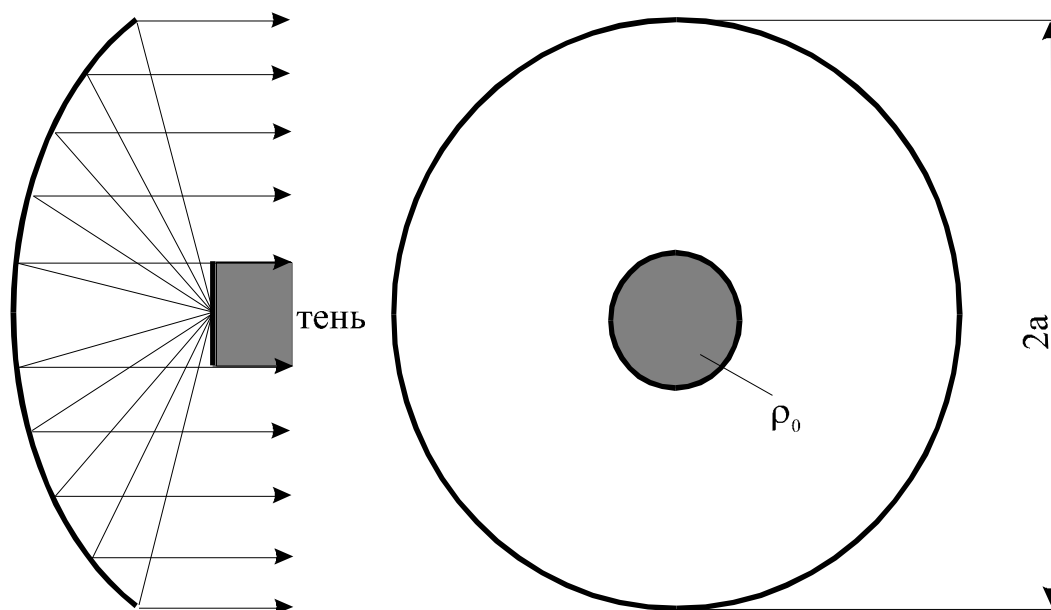


Рис. 1.4. Затенение зеркала облучателем

$$\delta = \frac{A_0}{A_{\text{эф}}} \ll 1$$

A_0 - площадь проекции облучателя на раскрыв зеркала;

$A_{\text{эф}}$ - эффективная площадь раскрыва зеркала.

Теневой эффект может быть устранен использованием поляризационных устройств.

в) Рассеяние энергии, отраженной от зеркала, на облучателе. Отраженная от облучателя волна не является сферической и после вторичного отражения от зеркала энергия рассеивается, влияя на величину боковых лепестков.

В некоторых случаях рассеяние на облучателе может быть уменьшено путем:

- выноса облучателя из поля антенны (смещение облучателя вниз, переход к линзовым антеннам);
- использованием специальных облучателей.

Помимо рассеяния на облучателе часть мощности (до 10%) рассеивается также на тросах, крепящих облучатель. Рассчитать влияние рассеяния на облучателе и тросах на уровень боковых лепестков трудно. Учет влияния рассеяния энергии облучателем и тросами на характеристики излучения антенны производится коэффициентом η_A при расчете коэффициента направленного действия антенны (1.6).

В. Фазовые искажения в раскрыве антенны по характеру можно разделить на две группы - систематические и случайные. Систематические ошибки

являются, например, следствием монотонного отклонения профиля зеркала от расчетного или следствием смещения облучателя из фокуса. Наиболее часто встречаются систематические ошибки с линейным, квадратичным и кубичным законами изменения фазы. Характер искажений ДН, вносимых этими ошибками, хорошо изучен. Результаты анализа характера искажений ДН при различного вида систематических ошибках позволяют сформулировать требования к точности установки облучателя (см. §1.6) и оценить допустимые отличия фазового фронта первичного облучателя от сферического.

Случайные фазовые ошибки в раскрыве антенны возникают из-за ряда причин - неточности изготовления антенны, нестабильности питания элементов ее, случайных изменений поверхности зеркала из-за ветра или перепада температуры, изменения параметров среды, в которой распространяется падающая на антенну волна и т.д. Случайные фазовые ошибки приводят к увеличению уровня бокового излучения и уменьшению КНД. Исследование влияния случайных ошибок на различные параметры антенн, представляющее собой одну из задач статистической теории антенн, проведено в работе [1].

Г. Краевые эффекты, в частности затекание токов на тыльную сторону зеркала. Для снижения краевых эффектов необходимо уменьшить интенсивность облучения краев зеркала. Уменьшение токов, затекающих на заднюю поверхность зеркала возможно путем применения четвертьволновых "ловушек" по краям зеркала и поглощающих покрытий.

Проблемы бокового излучения антенн рассмотрены в [2].

§ 1.6. Некоторые вопросы конструктивного расчета зеркальных антенн

При проектировании зеркальных антенн необходимо, помимо расчета электрических параметров антенны, решить вопрос о конструкции антенны и рассчитать допуски на точность ее изготовления.

Допуск на точность изготовления зеркала

При определении допуска на точность изготовления зеркала исходят из допустимой фазовой ошибки в раскрыве, равной $\frac{\pi}{4}$ [3].

Это дает

$$\Delta r \leq \frac{\lambda}{8(1 + \cos \theta)} \quad (1.11)$$

где Δr - допустимое отклонение радиуса поверхности зеркала.

Допуск в центральной поверхности зеркала равен $\frac{\lambda}{16}$.

Допуск на точность установки облучателя в фокусе

Исходя из той же допустимой фазовой ошибки в раскрыве, получим:

- допустимое смещение фазового центра облучателя из фокуса вдоль фокальной оси.

$$\Delta f \leq \frac{\lambda}{8(1 - \cos \theta_0)} \quad (1.12)$$

- допуск на смещение облучателя по нормали к фокальной оси

$$\Delta x \leq \frac{\lambda}{8 \sin \theta_0} \quad (1.13)$$

Из выражений (1.12) и (1.13) следует, что для глубоких зеркал допуск является более жестким, чем для мелких.

Приведенные выше соотношения (1.11)-(1.13) получены на основе элементарных геометрических преобразований и дают лишь ориентировочную оценку допусков.

Для крупных дорогостоящих антенн вопрос о целесообразных допусках приобретает особое значение. Корректное рассмотрение этого вопроса требует статистического подхода. Такое рассмотрение, как уже отмечалось, проведено в работе [1]. Приведенные там соотношения позволяют строго обосновать разумные допуски на точность изготовления и стабильность характеристик элементов антенн.

Уменьшение воздействия отраженной от зеркала волны на облучатель

Отраженная от центральной части зеркала волна попадает в облучатель и тем самым увеличивает КБВ в фидерном тракте. По этой причине применяют меры для уменьшения интенсивности волны, попадающей в облучатель.

На практике нашли применение следующие способы:

- установка компенсирующей пластины у вершины зеркала. Компенсирующая пластина устанавливается так, чтобы отраженная от нее волна была противофазна волне, отраженной от зеркала. Необходимые размеры пластины определяются по номограмме (приложение 4);
- развязка по поляризации между отраженной от зеркала волной и облучателем. Развязка по поляризации применяется в антеннах линейной поляризацией. Поверхность зеркала выполняется таким способом, чтобы отраженная от нее волна имела поляризацию, перпендикулярную поляризации падающей волны [4];

- вынос облучателя из поля отраженной от зеркала волны. При этом облучатель поворачивают на некоторый угол $\theta_{\text{обл.}}$ относительно оси зеркала и используют только часть параболоида (рис. 1.5).

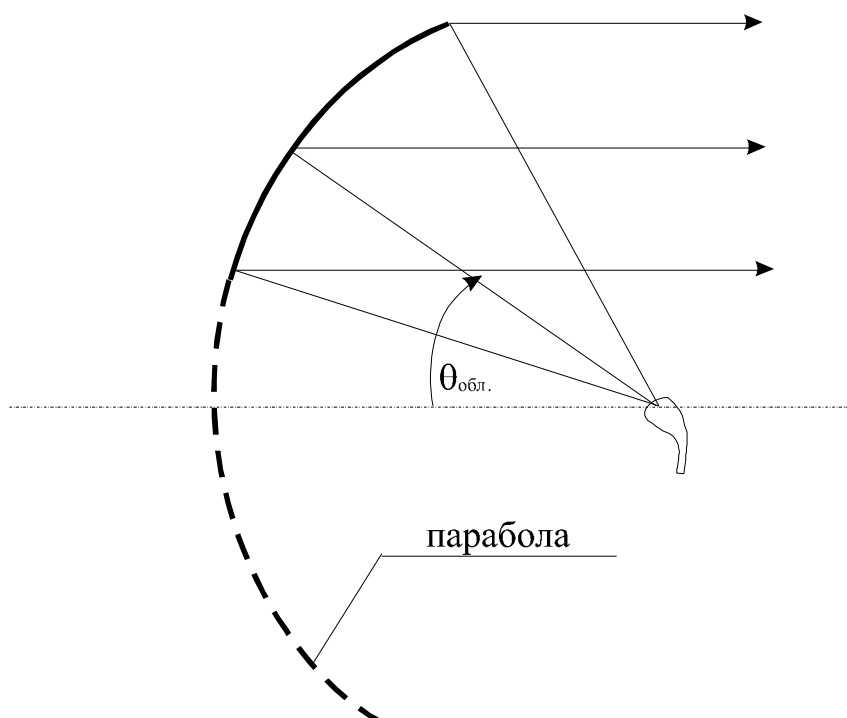


Рис. 1.5. Вынос облучателя из поля отраженной волны

Последние два способа уменьшения воздействия отраженной от зеркала волны на облучатель являются также способами уменьшения, упоминающегося в

§ 1.4 влияния первичного облучателя на боковое излучение антенны.

Облегчение конструкции зеркала

В целях облегчения зеркала, а также уменьшения давления ветра на него, зеркало изготавливают не из сплошного металлического листа, а из сетки проводов (трубок) (рис. 1.6,а), параллельных пластин (1.6,б,в) или из перфорированных листов (рис. 1.6,г). При применении решетчатой конструкции пластины или провода (трубки) располагаются параллельно вектору напряженности электрического поля.

Перфорированные листы применяются при круговой поляризации излучаемого антенной поля. Для характеристики эффективности таких не сплошных зеркал применяют коэффициент прохождения T , определяемый как отношение энергии P_2 , прошедшей за зеркало, к энергии падающей волны P_1 :

$$T = \frac{P_2}{P_1} \quad (1.14)$$

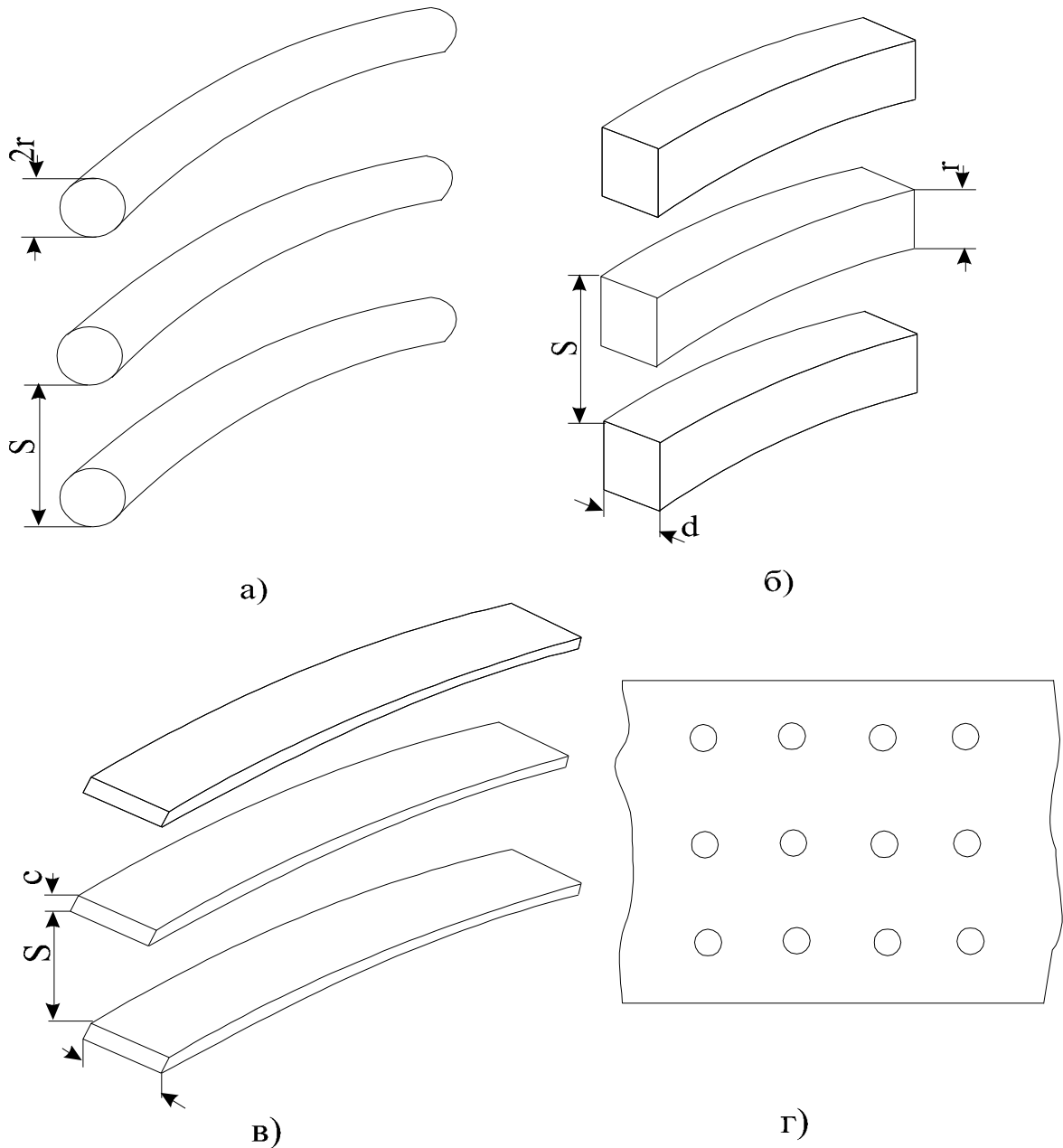


Рис. 1.6. Возможные конструкции зеркал : а - из параллельных проводов ; б и в - из параллельных пластин ; г - из перфорированных листов

Зеркало можно считать хорошим, если коэффициент прохождения не превышает 1%. Для решетки, состоящей из проводов (трубок), коэффициент прохождения можно определить по графикам, приведенным на рис. 1 приложения 5. Коэффициент прохождения для металлического листа с малыми круглыми отверстиями при их радиусе, много меньшем длины волны, определяется формулой

$$T = \left(\frac{16}{3} \frac{r}{\lambda} \frac{S_{\Sigma}}{S} \right)^2 \quad (1.15)$$

где

r - радиус отверстия;

S_{Σ} - суммарная площадь отверстий;

S - площадь листа.

Теория и эксперимент показывают, что диаметр отверстий не должен превышать $0,3 \lambda$. Расстояние между центрами отверстий надо выбирать в пределах от $\frac{\lambda}{2}$ до λ .

Весьма эффективной является решетка из параллельных пластин. Лучшей является решетка типа, как на рис. 1.6,в. Параметры такой решетки можно определить по кривым, приведенным на рис. 2 приложения 5. Кривые вычислены для отношения толщины пластины t к длине волны, равном 0,0175. Однако ими можно пользоваться до величины этого отношения, равной 0,05 [3].

§ 1.7. Облучатели зеркальных антенн с игольчатой диаграммой направленности

Облучатель зеркальной антенны является важнейшим ее элементом. К нему предъявляются следующие требования:

- диаграмма направленности облучателя должна обеспечить такое облучение зеркала, при котором достигается оптимальное значение коэффициента эффективности;
- облучатель должен иметь фазовый центр (фронт волны должен быть возможно ближе к сферическому);
- облучатель иметь небольшие размеры, чтобы возможно меньше затенять раскрыв зеркала.

На практике нашли применение облучатели следующих типов:

- а) вибраторные;
- б) волноводно-рупорные;
- в) щелевые;
- г) спиральные.

Наиболее употребимы волноводно - рупорные и спиральные облучатели.

Волноводно-рупорные облучатели

Простейшим облучателем такого типа является открытый конец прямоугольного волновода с волной H_{10} . Для расчета диаграмм направленности открытого конца волновода можно пользоваться соотношениями:

- в электрической плоскости

$$f_E(\theta) = \left(1 - \frac{\lambda}{\lambda_{10}} \cos \theta\right) \frac{\sin \Psi_E}{\Psi_E} \quad (1.16)$$

- в магнитной плоскости

$$f_H(\theta) = \left(\frac{\lambda}{\lambda_{10}} + \cos \theta\right) \left[\frac{\sin\left(\psi_H + \frac{\pi}{2}\right)}{\psi_H + \frac{\pi}{2}} + \frac{\sin\left(\psi_H - \frac{\pi}{2}\right)}{\psi_H - \frac{\pi}{2}} \right] \quad (1.17)$$

где

λ_{10} - длина волны типа H_{10} в прямоугольном волноводе;

θ - угол, отсчитываемый от нормали к раскрытию;

$$\psi_E = \frac{\pi b}{\lambda} \sin \theta;$$

$$\psi_H = \frac{\pi a}{\lambda} \sin \theta;$$

a, b - размеры широкой и узкой стенок волновода.

Для параболоида с игольчатой диаграммой направленности такой облучатель мало пригоден, так как его диаграмма направленности имеет различную ширину в E и H плоскостях. Использование открытого конца круглого волновода с волной H_{11} предпочтительней. В этом случае ДН в обеих плоскостях почти одинаковы. Формулы для расчета диаграммы направленности при использовании круглого волновода с волной H_{11} имеют вид :

- в электрической плоскости

$$f_E(\theta) = 1 + \cos \theta \Lambda_1(\psi) \quad (1.18)$$

- в магнитной плоскости

$$f_H(\theta) = (1 + \cos \theta) \frac{\dot{I}_1(\psi)}{1 - \left(\frac{\psi}{\beta_{11}}\right)^2}$$

Здесь $\Lambda_1(\psi)$ - лямбда - функция 1-го порядка;

$\dot{I}_1(\psi)$ - производная функции Бесселя 1-го порядка;

$$\psi = \frac{2 \pi a}{\lambda} \sin \theta ;$$

$$\beta_{11} = 1,84 .$$

Для обеспечения оптимальных соотношений между углом раскрыва антенны и шириной ДН облучателя (§ 1.3) диаметр круглого волновода (при обычных углах раскрыва антенны) следует брать примерно $0,8\lambda$. Однако при этом в волноводе оказывается возможным существование волны E_{01} . Чтобы исключить возможность ее возбуждения, следует применять плавный переход от круглого волновода с волной H_{11} к коническому.

При необходимости иметь ДН более узкую, чем ДН открытого конца волновода, применяют рупорные антенны (рис. 1.7).

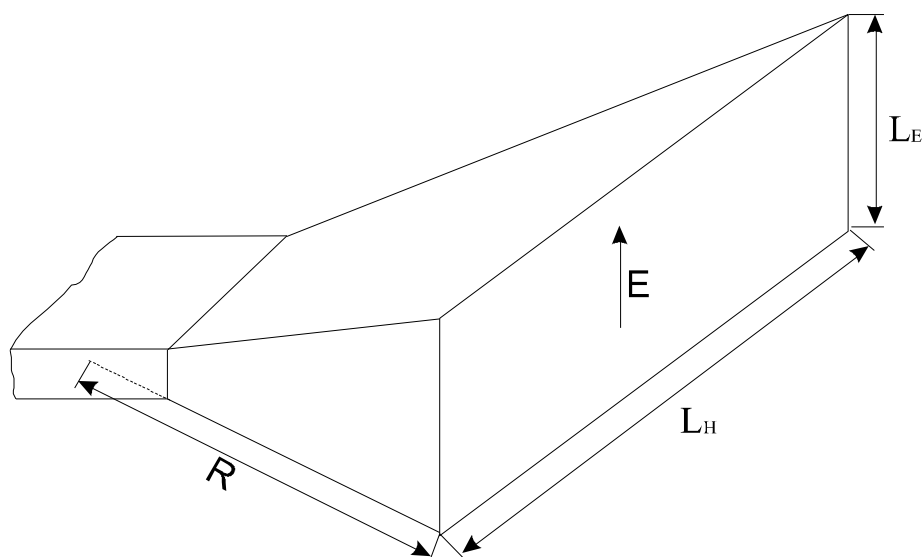


Рис. 1.7. Рупорный облучатель

Исходя из требования получения оптимального КИП, выбирают

$$2\theta_{0,1p} = 2\theta_0 \quad (1.19)$$

где

$2\theta_{0,1p}$ - ширина диаграммы направленности облучателя на уровне 0,1р;

$2\theta_0$ - угол раскрыва зеркала.

Размеры пирамидального рупора можно определить из формул:

- для E-плоскости

$$2\theta_{0,1p}^0 = 88 \frac{\lambda}{L_E}, \quad \frac{L_E}{\lambda} < 2,5 \quad (1.20)$$

- для H-плоскости

$$2\theta_{0,1p}^H = 31 + 79 \frac{\lambda}{L_H}, \quad \frac{L_H}{\lambda} < 3.$$

Считая, что для рупора выполнены оптимальные соотношения, т.е. $R \geq \frac{L_{E,H}^2}{2\lambda}$ (расфазировка к краям раскрыва $\leq \frac{\pi}{2}$), диаграмму направленности рупора можно рассчитать по простым формулам:

- в Е-плоскости

$$F_E(\theta) = \frac{1 + \cos\theta}{2} \frac{\sin \psi_E}{\psi_E}, \quad (1.21)$$

где
$$\psi_E = \frac{\pi L_E}{\lambda} \sin \theta;$$

- в Н-плоскости

$$F_H(\theta) = \frac{\pi}{4} \left(\frac{1 + \cos\theta}{2} \right) \left[\frac{\sin\left(\psi_E + \frac{\pi}{2}\right)}{\psi_E + \frac{\pi}{2}} + \frac{\sin\left(\psi_H - \frac{\pi}{2}\right)}{\psi_H - \frac{\pi}{2}} \right],$$

где
$$\psi_H = \frac{\pi L_H}{\lambda} \sin \theta.$$

Следует иметь в виду, что рупор не всегда имеет фазовый центр. Особенно заметно это проявляется для рупоров, ширина ДН которых в разных плоскостях заметно различна. Применение таких рупоров в качестве облучателей приводит к появлению фазовых ошибок в раскрыве антенны и, следовательно, к ухудшению ее характеристик.

КНД рупорной антенны можно приближенно рассчитывать по формуле

$$D \approx 0,81 \frac{4\pi}{\lambda^2} L_E L_H. \quad (1.22)$$

Эта формула всегда пригодна при условии, что раскрыв рупора достаточно близок к синфазному. Расфазировка на краю должна быть не больше $\leq \frac{\pi}{2}$.

Если это условие не выполняется, то для расчета КНД необходимо использовать графики, приведенные в литературе (см., например [4]).

Рупор с круговой поляризацией излучаемого поля (рис. 1.8)

Рупор возбуждается стандартным волноводом с волной H_{10} , но между рупором и волноводом вставлено переходное устройство, которое поворачивает рупор на 45° . Волна, входящая в рупор, может быть разложена на две взаимно перпендикулярные волны H_{01} и H_{10} . Если одна из этих волн будет отставать по фазе на 90° от другой, то излучаемое рупором поле будет

иметь круговую поляризацию. Необходимый фазовый сдвиг осуществляется фазирующей секцией, помещенной между переходной секцией и рупором. В фазирующей секции фазовая скорость волны одного типа отлична от скорости волны другого типа.

Существует два основных типа фазирующих секций:

- фазирующая секция в виде квадратного волновода с диэлектрической пластиной;

- фазирующая секция в виде прямоугольного волновода.

Рассмотрим подробнее оба типа фазирующих секций.

Фазирующая секция в виде квадратного волновода с диэлектрической пластиной изображена на рис. 1.8,а. Приблизительно можно считать, что скорость волны, вектор электрического поля которой \vec{E}_0 параллелен пластине, будет в $\sqrt{\varepsilon}$ раз меньше скорости волны, вектор электрического поля которой - \vec{E}_2 перпендикулярен пластине (ε - диэлектрическая проницаемость пластины). Тогда разность фаз между этими волнами, набегающая на расстоянии l (длина пластины), будет

$$\Delta\varphi = \frac{2\pi}{\lambda_0} l(\sqrt{\varepsilon} - 1).$$

Если положить $\Delta\varphi = \frac{\pi}{2} (2n + 1)$, где $n = 0, 1, 2, \dots$, то длина фазирующей пластины l будет

$$l = \frac{(2n + 1)}{4(\sqrt{\varepsilon} - 1)} \frac{\lambda}{\sqrt{1 - \left(\frac{\lambda}{2a}\right)^2}}. \quad (1.23)$$

Фазирующая секция в виде прямоугольного волновода изображена на рис. 1.8,б. Она представляет собой отрезок прямоугольного волновода нестандартного сечения, в котором могут распространяться волны H_{01} и H_{10} .

Разность фаз между волнами H_{01} и H_{10} , набегающая на длине секции l ,

$$\Delta\varphi = \frac{2\pi}{\lambda_{01}} l - \frac{2\pi}{\lambda_{10}} l$$

Поскольку эта разность фаз должна быть равна $\frac{\pi}{2}$, то длина фазирующей секции будет

$$1 = \frac{\lambda}{4 \left[\sqrt{1 - \left(\frac{\lambda}{2b} \right)^2} - \sqrt{1 - \left(\frac{\lambda}{2a} \right)^2} \right]} \quad (1.24)$$

Антенну с вращающейся поляризацией поля характеризует коэффициент равномерности - отношение большей оси эллипса поляризации к малой. Если коэффициент равномерности допускается не больше величины 1,4, то при описанном типе фазирующей секции (рис. 1.8,б) может быть обеспечена работа в полосе частот порядка 30 %.

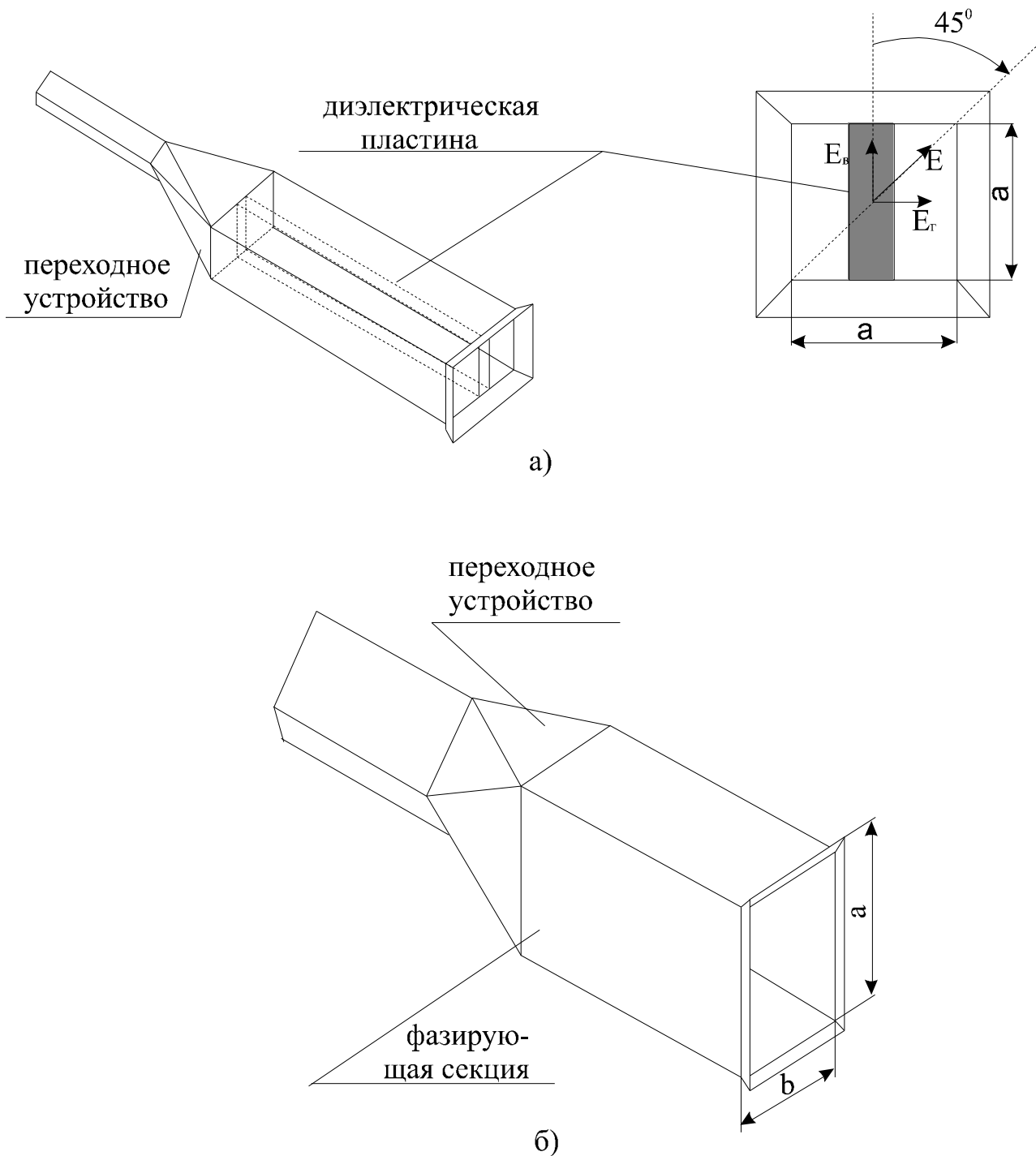


Рис. 1.8. Рупор с круговой поляризацией излучаемого поля:
 а - фазирующая секция с диэлектрической пластиной;
 б - фазирующая секция в виде прямоугольного волновода.

Спиральные облучатели

Спиральные облучатели (рис. 1.9) обеспечивают излучение и прием эллиптически поляризованного поля в широком диапазоне частот. В качестве облучателей обычно используются спирали, работающие в режиме осевого излучения. Геометрию спирали определяют следующие параметры: диаметр спирали D_0 ; шаг намотки S ; длина одного витка L ; угол намотки α ; число

витков N ; осевая длина спирали l ; диаметр провода спирали $2a_0$. Между указанными параметрами цилиндрической спирали существуют следующие соотношения

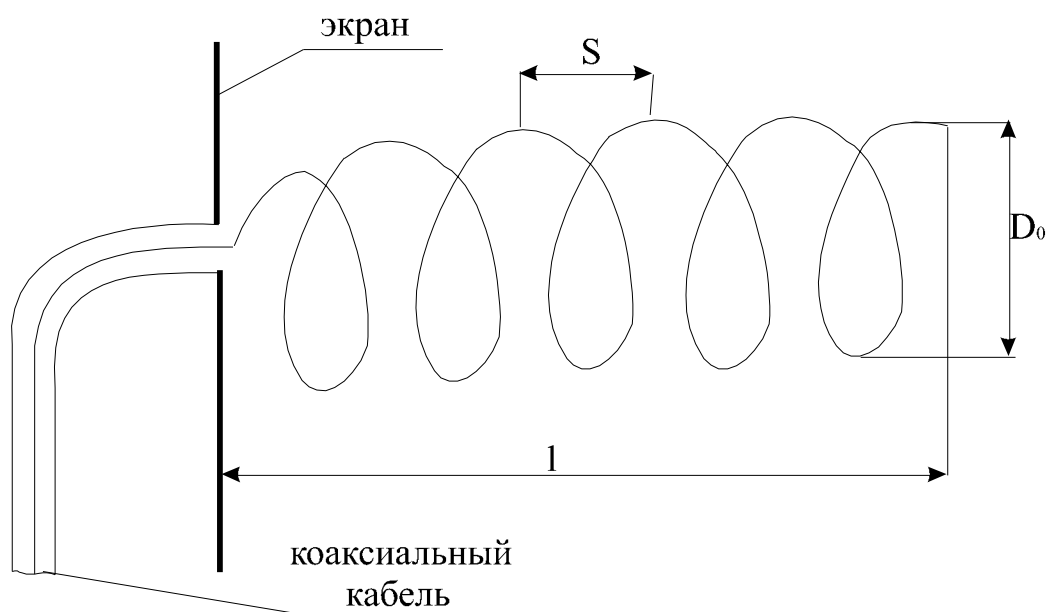


Рис. 1.9. Спиральная антенна

$$\left. \begin{aligned} L^2 &= (\pi D_0)^2 - S^2 \\ \operatorname{tg} \alpha &= \frac{S}{\pi D_0} \\ l &= N S \end{aligned} \right\} \quad (1.25)$$

Круговая поляризация имеет место, если выполняется условие

$$L = \frac{1}{\beta} (\lambda + S), \quad (1.26)$$

где $\beta = \frac{c}{v_{cp}}$ - коэффициент замедления.

Величина β обычно лежит в пределах $1 \div 1,4$.

Характеристика направленности спиральной антенны состоит из двух множителей: характеристики направленности одного витка и множителя системы. Определяющим является множитель системы. Поэтому характеристика направленности спиральной антенны может быть рассчитана по формуле

$$f(\theta) = \frac{\sin \frac{N}{2} (\kappa S \cos \theta - \xi)}{\sin \frac{1}{2} (\kappa S \cos \theta - \xi)}, \quad (1.27)$$

где θ - угол между осью спирали и направлением на точку наблюдения;

$\xi = \kappa \beta L$ - сдвиг по фазе между соседними витками.

Ширина диаграммы направленности, КНД и входное сопротивление спиральной антенны при $N > 3$ и $\alpha = 12 \div 16^\circ$ могут быть рассчитаны при помощи следующих формул [13]

$$2\theta_0 = \frac{115}{\frac{L}{\lambda} \sqrt{NS}} \text{ град}, \quad (1.28)$$

$$2\theta_{0,5p} = \frac{52}{\frac{L}{\lambda} \sqrt{NS}} \text{ град}, \quad (1.29)$$

$$D = 15 \left(\frac{L}{\lambda} \right)^2 N \frac{S}{\lambda}; \quad (1.30)$$

$$R_{\text{вх}} = 140 \frac{L}{\lambda} \text{ ом}. \quad (1.31)$$

Можно рекомендовать следующий порядок расчета спирального облучателя.

1. Выбирается угол намотки α в интервале $12^\circ \div 16^\circ$ и коэффициент замедления в интервале $1 \div 1,4$.

2. Используя соотношения (1.25), (1.26) и формулы (1.28) или (1.29) для ширины ДН, на средней длине волны $\lambda_{\text{ср}}$ заданного диапазона определяется шаг намотки S , длина витка L , диаметр спирали D_0 и число витков N . Спиральная антенна, рассчитанная по приведенным выше формулам, имеет хорошие направленные свойства в пределах $(0,7 \div 1,2)\lambda_{\text{ср}}$ [9].

3. Выбирается из конструктивных соображений диаметр проводника спирали $2a_0$. Обычно $2a_0 \approx 0,1 D_0$.

4. По формуле (1.27) рассчитывается ДН спирали.

5. Рассчитывается КНД и входное сопротивление спиральной антенны.

6. Определяется диаметр экрана, который обычно равен $0,8 \lambda_{\text{ср}}$.

§ 1.8. Порядок расчета параболоида вращения

В задании на проектирование обычно указывается:

- длина волны;
- ширина диаграммы направленности;

- уровень боковых лепестков;
- тип облучателя;
- поляризация.

При проектировании антенны можно рекомендовать следующий порядок расчета.

А. Рассчитываются геометрические размеры параболоида.

Для волноводно - рупорных и спиральных облучателей рекомендуется следующий порядок [12]:

1) исходя из требуемой ширины диаграммы направленности, определяем ориентировочно размер раскрыва из соотношения:

$$2\theta_{0,5p}^0 = (60 \div 70) \frac{\lambda}{D} \quad (1.32)$$

2) из условия получения высокого коэффициента эффективности антенны, руководствуясь графиками рис. 1.3, задаемся каким-либо значением $\frac{a}{p}$ в пределах $0,6 \div 0,8$ и находим фокусное расстояние и угол раскрыва зеркала.

Б. Для заданной длины волны рассчитываем облучатель:

1) рассчитываем диаграмму направленности облучателя в главных плоскостях;

2) для спиральных облучателей рассчитываем их входное сопротивление;

3) рассчитываем КНД облучателя;

4) используя условие (1.19), рассчитываем размеры облучателя; если задана круговая поляризация излучения антенны, то выбираем облучатель с круговой поляризацией излучаемого поля (рупорный или спиральный) и рассчитываем его параметры. Для рупора с круговой поляризацией излучаемого поля используем соотношения (1.24), для спирального облучателя (1.28).

В. Рассчитываем диаграмму направленности антенны:

расчет диаграммы направленности антенны производится по полю в раскрыве. Для этого [12]:

а) по формулам (1.5) и (1.3а) вычисляем $A(\rho)$. При этом расчеты удобно свести в табл. 1.1:

Таблица 1.1

№ п.п.	θ	$\operatorname{tg} \frac{\theta}{2}$	$\rho = \frac{2f}{a} \operatorname{tg} \frac{\theta}{2}$	$\cos \theta$	$\frac{1 + \cos \theta}{2}$	$F_0(\theta)$	$A(\rho)$
--------	----------	--------------------------------------	--	---------------	-----------------------------	---------------	-----------

б) строим график амплитудного распределения;

в) аппроксимируем полученное амплитудное распределение одной из функций $A_0(\rho)$ таблицы приложения 2. Для этого, построив на одном графике с ранее рассчитанным амплитудным распределением несколько графиков аппроксимирующих функций $A_0(\rho)$, выбираем ближайшую.

г) используя таблицу приложения 2, находим расчетную формулу, соответствующую выбранному амплитудному распределению $A_0(\rho)$ и рассчитываем диаграмму направленности. Определяем уровень боковых лепестков и ширину диаграммы направленности. Если получается расхождение в значении ширины диаграммы направленности или уровня боковых лепестков по сравнению с заданными, то производится корректировка размеров антенны и облучателя и делается повторный расчет.

Г. Рассчитываем коэффициент направленного действия антенны (значение g'_A в формуле (1.6) определяется из графика рис. 1.3, а величина η_A выбирается произвольной в пределах $(0,6 \div 0,8)$).

Д. Производим конструктивный расчет антенны:

- 1) рассчитываем профиль зеркала по формуле (1.1);
- 2) выбираем конструкцию зеркала сплошную, перфорированную (при круговой поляризации) или решетчатую (при линейной поляризации);
- 3) определяем допуски на точность изготовления зеркала и установку облучателя;
- 4) оцениваем теневой эффект облучателя, принимаем меры по уменьшению боковых лепестков и меры для уменьшения воздействия отраженной от зеркала волны на облучатель;

Е. Рассчитываем фидерную систему, используя соответствующую литературу, например, [5,6]:

- 1) составляем схему фидерного тракта;
- 2) выбираем размеры волновода;
- 3) определяем предельную и допустимую мощности;
- 4) выбираем элементы фидерного тракта (переходы, изгибы, скрутки, волноводные соединения, согласующие устройства и др.), их тип и количество. Пользуясь справочной литературой, например [7,8], находим их параметры;
- 5) рассчитываем коэффициент затухания и коэффициент полезного действия фидерного тракта.

§ 1.9. Особенности расчета двухзеркальных антенн

Двухзеркальные антенны имеют ряд преимуществ по сравнению с однозеркальными [8]:

- меньшие продольные размеры;
- существенно меньшую длину фидерного тракта, что позволяет повысить отношение сигнал/шум;

- меньшую шумовую температуру, так как рассеянная часть энергии облучателя направлена в переднюю, малозумящую полусферу;
- возможно сканирование луча без применения высокочастотного вращающегося сочленения - путем вращения малого зеркала;
- большое число степеней свободы и облегчение вследствие этого проблемы синтеза диаграммы направленности;
- возможность существенно повысить КИП.

Приведем основные геометрические соотношения для простейшей двухзеркальной антенны, имеющей большое параболическое зеркало и малое гиперболическое зеркало (рис. 1.10).

Угол раскрыва большого зеркала ψ_0 определяется из выражения

$$\operatorname{tg} \frac{\psi_0}{2} = \frac{D_6}{4 f_6} \quad (1.32)$$

где D_6 и f_6 - диаметр и фокусное расстояние большого зеркала.

Профиль большого зеркала в координатной системе с началом в вершине параболы (оси X_6, Y_6) определяется уравнением

$$y_6^2 = 4 f_6 x_6 \quad (1.33)$$

Профиль малого зеркала в координатной системе с началом в вершине гиперболы (оси X_m, Y_m) определяется уравнением

$$y_m = b \sqrt{\left(1 + \frac{x_m}{a}\right)^2 - 1}, \quad (1.34)$$

где $a = \frac{f_m}{2e}; b = a\sqrt{e^2 - 1};$

$$e = \frac{\sin \frac{1}{2}(\psi + \varphi)}{\sin \frac{1}{2}(\psi - \varphi)};$$

a, b - полуоси гиперболы;

e - ее эксцентриситет;

f_m - расстояние между фокусами малого зеркала;

φ и ψ - полярные углы из фокусов F_1 и F_2 на произвольную точку гиперболы.

Полезным при расчете двухзеркальных систем являются также соотношения

$$\operatorname{ctg} \psi_0 + \operatorname{ctg} \varphi_0 = 2 \frac{f_m}{D_m}; \quad (1.35a)$$

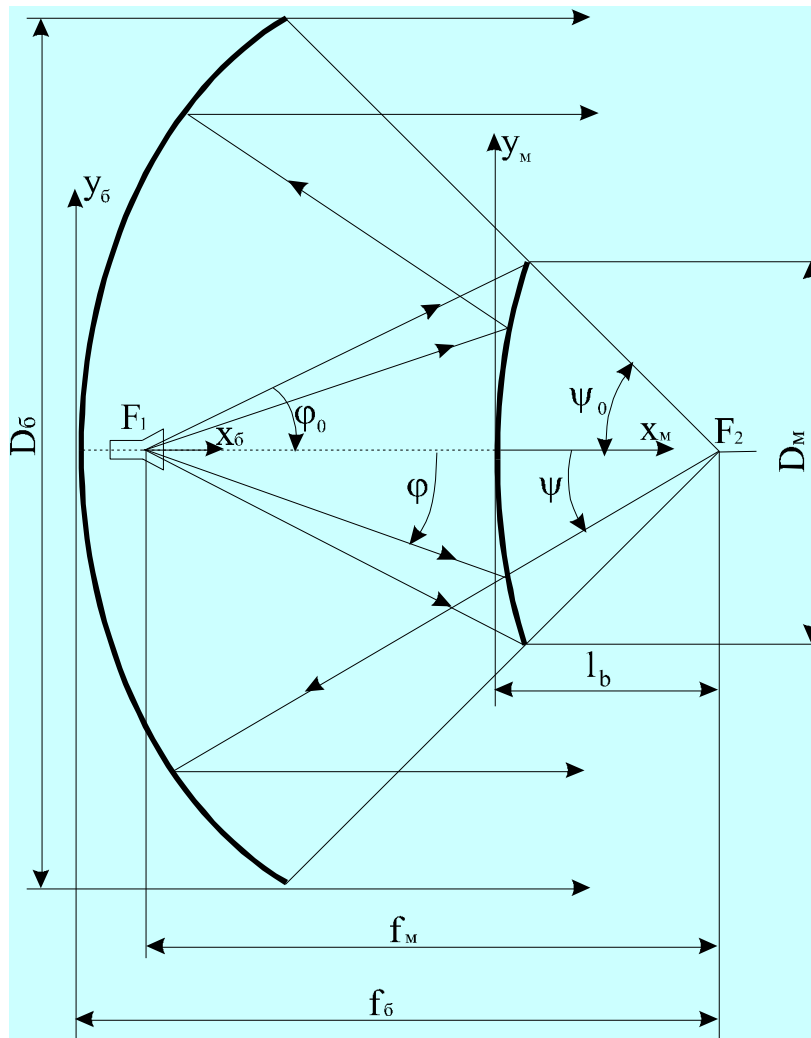


Рис. 1.10. Схема двухзеркальной антенны.

$$1 - \frac{\sin \frac{1}{2}(\psi_0 - \varphi_0)}{\sin \frac{1}{2}(\psi_0 + \varphi_0)} = 2 \frac{l_b}{f_M} \quad (1.35б)$$

Смысл величин, входящих в (1.35), ясен из рис. 1.10.

Параметры двухзеркальной антенны определяются требованиями к ее диаграмме направленности и габаритами.

Диаметр большого зеркала D_6 определяется по заданной ширине диаграммы направленности.

При выборе параметров малого зеркала и облучателя следует стремиться удовлетворить оптимальным соотношениям, которые определяются следующими обстоятельствами.

Для уменьшения затенения раскрыва антенны необходимо выбирать диаметр малого зеркала поменьше. Но при уменьшении малого зеркала приходится увеличивать направленность облучателя, что ведет к увеличению его размеров, а следовательно, к увеличению затенения раскрыва облучателем. Оптимальные соотношения размеров будут, очевидно, в случае, когда затенение, создаваемое малым зеркалом, равно затенению раскрыва облучателем (рис. 1.11). Из рис. 1.11 следуют соотношения

$$\frac{D_M}{f_6} = \frac{D_{обл}}{f_M}, \quad (1.36)$$

$$2\varphi_0 \approx \frac{D_M}{f_M}, \quad (1.37)$$

где $D_{обл}$ - размер раскрыва облучателя.

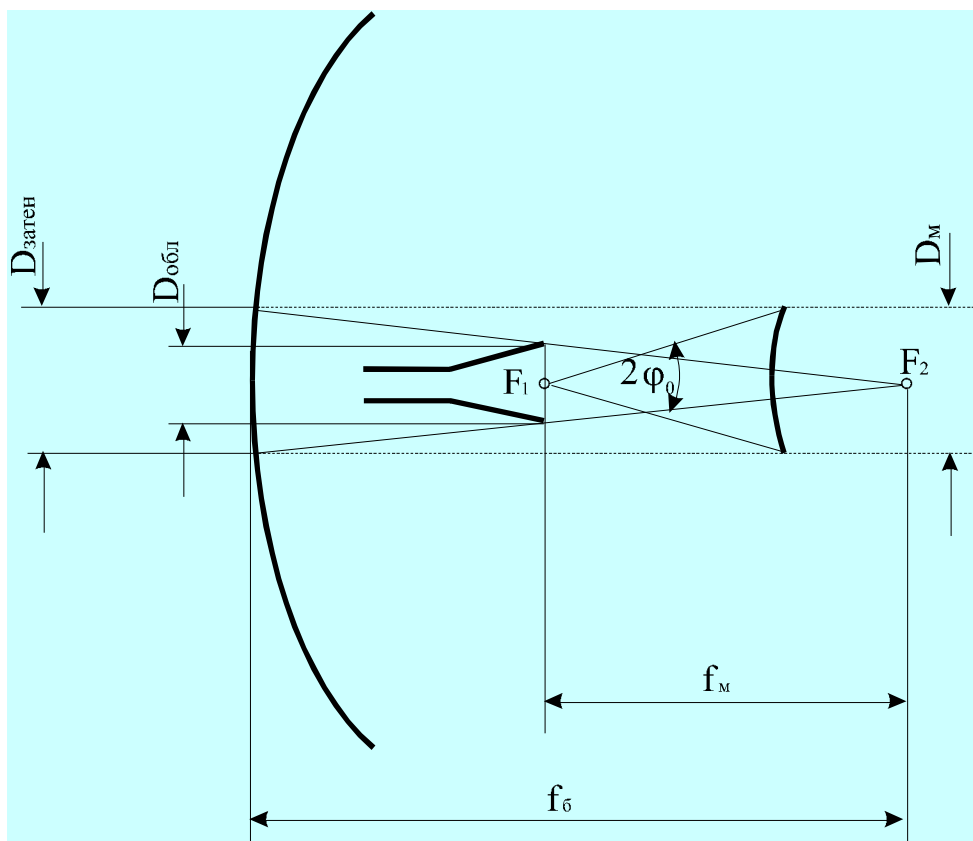


Рис. 1.11. Затенение раскрыва двухзеркальной антенны.

Если $2\theta_{обл} = 2\alpha \frac{\lambda}{D_{обл}}$ - ширина диаграммы направленности облучателя по нулям ($\alpha = 1,1 \div 1,3$ - коэффициент, учитывающий амплитудное распределение поля в раскрыве облучателя), то, потребовав, чтобы

$$2 \varphi_0 \approx 2 \theta_{\text{обл.}}$$

получим

$$2 \alpha \lambda f_m \approx D_m \cdot D_{\text{обл.}} \quad (1.38)$$

Решая совместно (1.36) и (1.38), получим соотношения для нахождения оптимальных размеров двухзеркальной антенны:

$$D_m \approx \sqrt{2 \alpha \lambda f_6} ; \quad (1.39a)$$

$$D_{\text{обл.}} \approx f_m \sqrt{\frac{2 \alpha \lambda}{f_6}} \quad (1.39б)$$

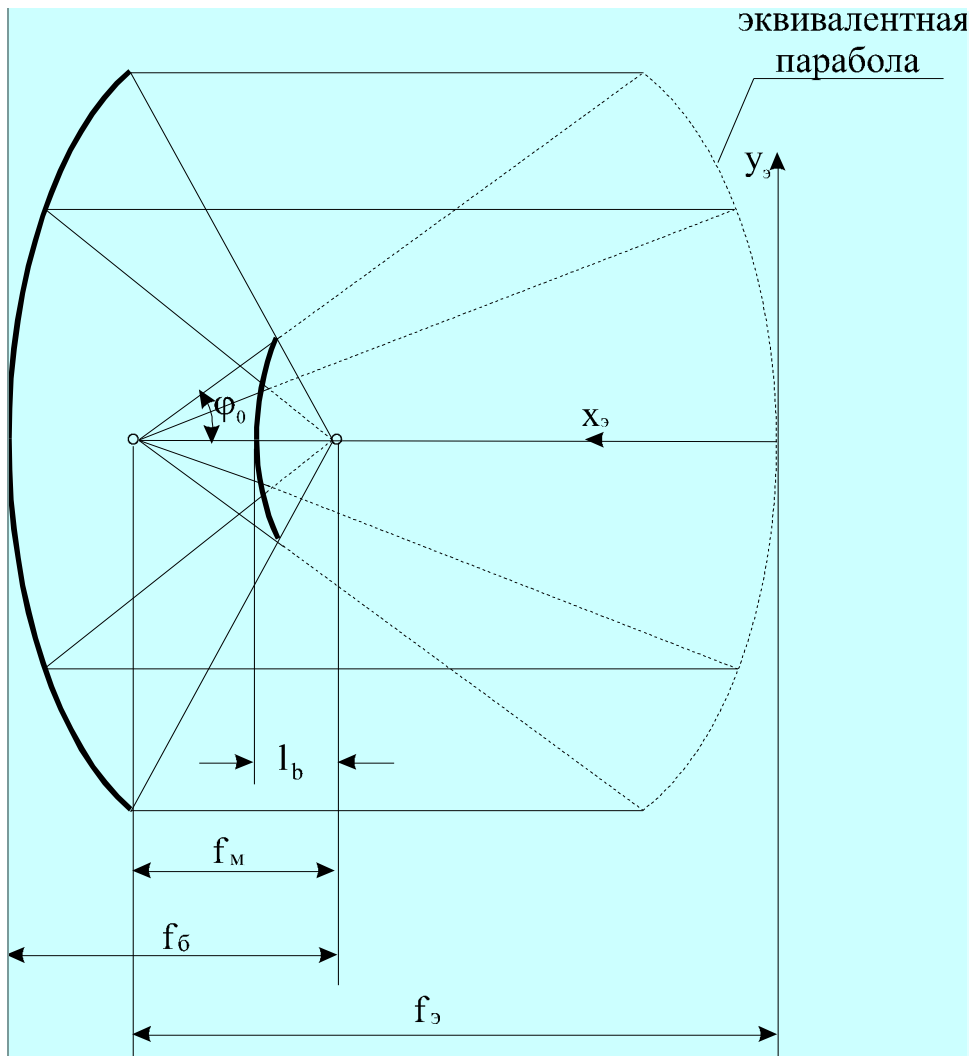


Рис. 1.12. К расчету двухзеркальной антенны.

Для приближенного расчета ДН и КНД простейшей двухзеркальной антенны можно заменить ее эквивалентным параболическим зеркалом (рис. 1.12). Эквивалентная парабола представляет собой геометрическое место точек пересечения лучей, отраженных от большого зеркала, с продолжением лучей, исходящих из первичного облучателя. Эквивалентное параболическое зеркало имеет тот же диаметр, что и большое зеркало исходной двухзеркальной антенны, а фокусное расстояние f_3 будет

$$f_3 = f_6 \frac{\operatorname{tg} \frac{\psi_0}{2}}{\operatorname{tg} \frac{\varphi_0}{2}}. \quad (1.40)$$

В раскрытии эквивалентного параболоида имеем такое же распределение поля, как и в раскрытии двухзеркальной системы, за исключением участка, затененного малым зеркалом.

Далее расчет производится обычным для однозеркальных антенн методом.

Учитывая все сказанное, можно рекомендовать следующий порядок расчета двухзеркальной антенны [12]:

1) по заданной ширине диаграммы направленности определяем диаметр большого зеркала:

$$D_6 = (65 \div 75) \frac{\lambda}{2 \theta_{0,5p}^0};$$

2) выбираем фокусное расстояние параболоида:

$$f_6 = (0,35 \div 0,5) D_6;$$

3) используя (1.39), определяем диаметр малого зеркала D_m . Вычисляем коэффициент относительного затенения:

$$\sigma_T = \left(\frac{D_m}{D_6} \right)^2,$$

позволяющий оценить КНД за счет теневого эффекта [9]. Для реальных конструкций $\sigma_T = 0,01 \div 0,06$.

4) задаваясь значением f_m в пределах $(0,5 \div 1)f_6$ и используя (1.39,б), находим размер раскрытия облучателя D_{obl} ;

5) используя соотношения (1.32) - (1.35), определяем остальные геометрические параметры (ψ_0, φ_0, l_b) ;

6) рассчитываем диаграмму направленности и КНД облучателя (§ 1.8, п. "Б");

7) рассчитав параметры эквивалентного параболоида, находим амплитудное распределение в его раскрытии, рассчитываем диаграмму направленности и КНД антенны, пользуясь методикой, изложенной в п. "В" и "Г" § 1.8;

8) производим конструктивный расчет антенны. Перечень вопросов п. "Д" § 1.8 следует дополнить вопросами конструктивного расчета малого зеркала. При этом необходимо иметь в виду, что недостатком двухзеркальной антенны является затенение раскрыва антенны малым зеркалом. Однако в случае, когда используются волны с линейной поляризацией при работе в узкой полосе частот (2 - 3 %), почти полное устранение затенения можно осуществить поляризационным методом [4]. Тогда в антенне имеет место только затенение облучателем, и поэтому целесообразно использовать небольшой облучатель при малом зеркале значительных размеров;

9) рассчитываем фидерную систему (см. § 1.8).

Литература

- 1 Шифрин Я.С. Вопросы статистической теории антенн , “Сов. радио”, 1970
- 2 Сазонов Антенны и устройства СВЧ , “Высшая школа” , 1988
- 3 Жук М.С. , Молочков Ю.Б. Проектирование антенно - фидерных систем изд. Энергия , 1966
- 4 Фрадин А.З. Антенно - фидерные устройства , “Связь” , 1977
- 5 Ширман Я.Д. Радиоволноводы и объемные резонаторы , Связьиздат , 1959
- 6 Метрикин А.А. Антенны и волноводы РРЛ , “Связь” ,1977
- 7 Фельдштейн А.Л. , Явич Л.Р. , Смирнов В.П. Справочник по элементам волноводной техники , “Сов. радио” ,1967
- 8 Воропаев Ю.П. и др. Элементы волноводного тракта , Минск , 1969
- 9 Власов В.И. , Берман Я.И. Проектирование высокочастотных узлов радиолокационных станций , “Судпромгиз” , 1964
- 10 Кюн Р. Микроволновые антенны “Судостроение” , 1977
- 11 Усин В.А. Теория построения и методы исследования антенных систем . Ч.2 . Антенные системы радиоэлектронных средств , Конспект лекций. Издание ВИРТА , 1992 , 252 с.
- 12 Шифрин Я.С. , Гукасов Ю.Г. , Корниенко Л.Г. и др. Расчет и проектирование антенн сверхвысоких частот. Издание ВИРТА , Харьков 1971 г.
- 13 Айзенберг Г.З. Антенны ультркоротких волн. Связьиздат , 1957.

Харьковский Государственный Политехнический
университет
Кафедра радиоэлектроники

МЕТОДИЧЕСКОЕ ПОСОБИЕ К
КУРСОВОМУ ПРОЕКТУ ПО
АНТЕННО - ФИДЕРНЫМ СИСТЕМАМ

Расчет зеркальных антенн

Харьков
1999 г