

МІНІСТЕРСТВО ОСВІТИ І НАУКИ УКРАЇНИ
НАЦІОНАЛЬНИЙ ТЕХНІЧНИЙ УНІВЕРСИТЕТ
«ХАРКІВСЬКИЙ ПОЛІТЕХНІЧНИЙ ІНСТИТУТ»

**ЛАБОРАТОРНИЙ ПРАКТИКУМ
З КУРСУ
«ОСНОВИ ОХОРОНИ ПРАЦІ»**

Харків «Факт»
2005

ББК 65.9(2)248

Д 12

УДК 658.382.3

Рекомендовано Міністерством освіти і науки України як навчальний

посібник для студентів вищих технічних навчальних закладів

(протокол № 14/18.2-128 від 30.01.2004 р.)

Рецензенти:

Скобило Ю.С. — завідувач кафедри «Охорона праці» Харківського державного технічного університету сільського господарства, кандидат технічних наук, доцент

Галчиєва Н.д. — завідувач кафедри «Загальна гігієна та екологія № 2» Харківського медичного університету, доктор медичних наук, професор

Автори:

Березуцький В.В., Бондаренко Т.С., Васьковець Л.А., Валенко Г.Г., Вершиніна Н.П., Винник І.О., Горбенко В.В., Древаль О.М., Райко В.Ф., Кузьменко О.О., Котлярова С.В., Латішева М.М., Любченко І.М., Павленко Т.С., Пархоменко В.В., Мягкий В.О., Устинова Н.Д., Чуніхіна Л.М., Шамша Л.Ф., Яшеріцин Є.В.

За редакцією проф. В.В. Березуцького

Д 12

Лабораторний практикум з курсу «Основи охорони праці»/

В.В. Березуцький, Т.С. Бондаренко, Л.А. Васьковець та ін.; За ред. В.В. Березуцького. — Х.: Факт, 2005. — 348 с.

ISBN 966-637-215-0.

Практикум, який охоплює широкий спектр питань з охорони праці, розроблено для студентів політехнічних ВНЗ. У ньому викладено методичні вказівки щодо виконання лабораторних робіт, наведено методи і засоби аналізу та захисту працівників від впливу небезпечних і шкідливих виробничих факторів; розглянуто технічні питання безпеки праці, вимоги до безпеки технологічних процесів, технологічного устаткування та його експлуатації; подано основні відомості щодо пропесу горіння пожежонебезпечних речовин і матеріалів; розглянуто питання профілактики і гасіння пожеж.

Посібник відповідає навчальній програмі з курсу «Охорона праці», а також може бути корисним для інженерно-технічних фахівців у вирішенні питань, пов'язаних з охороною праці.

ББК 65.9(2)248

ISBN 966-637-215-0

© Березуцький В.В., Бондаренко Т.С.,
Васьковець Л.А. та ін., 2005
© Видавництво «Факт», 2005

ПЕРЕДМОВА

Найцінніше для людини, що забезпечує її активне життя, — це здоров'я.

Курси «Основи охорони праці» та «Охорона праці у галузі», які викладаються у вищих навчальних закладах освіти, націлені на вирішення питань збереження здоров'я працівників за будь-яких умов. Сучасний стан в Україні щодо травматизму та запобіг на виробництві є дуже складним. Вирішувати існуючі проблеми та поліпшувати цей стан будуть фахівці, яких нині готують університети та інститути.

Державна політика у галузі охорони праці базується на принципах пріоритету життя і здоров'я працівників, навіть за рахунок ризиків виробничої діяльності підприємств. Фахівці мають знати і вміти на практиці використовувати отримані у навчальних закладах знання. Практичних навичок студенти набувають на лабораторних заняттях, тому від якості та обсягу підготовки цих занять залежить і якість навчання.

Кафедра охорони праці та навколишнього середовища Національного технічного університету «Харківський політехнічний інститут» уперше видає такий лабораторний практикум, у який увійшли матеріали, накопичені викладачами кафедри за багато років викладацької та наукової діяльності в цьому напрямку. За всі роки свого існування (а це 40 років, відзначені у 2003 році) кафедрою було видано багато методичних указівок щодо виконання лабораторних робіт. Але час минув, і тепер постала необхідність видання всього, що було нагромаджено за ці роки.

У навчальному посібнику лабораторними роботами охоплено практично всі теми, що викладаються за програмою курсів «Основи охорони праці» та «Охорона праці в галузі».

Навчальний посібник написано викладачами кафедри НТУ «ХПІ»: передмова, загальна редакція та організація роботи, лабораторна робота 11 — В.В. Березуцьким; лабораторні роботи 1, 2 — Т.С. Бондаренко, Г.Г. Валенком, В.В. Горбенком, В.Ф. Райко, В.В. Пархоменком, Л.М. Чуніхіною, Н.Д. Устиновою; лабораторні роботи 3, 4, 5 — Г.Г. Валенком, В.В. Пархоменком; лабораторна робота 6 — Л.М. Чуніхіною, Н.Д. Устиновою, О.О. Кузьменком, Л.Ф. Шамшею, С.В. Котляровою; лабораторна робота 7 — Л.М. Чуніхіною, В.Ф. Райко, О.О. Кузьменко, Т.С. Бондаренко, Н.Д. Устиновою; лабораторна робота 8 — Л.А. Васьковець, В.В. Горбенко, М.М. Латішевою; лабораторна робота 9 — Л.А. Васьковець, М.М. Латішевою; лабораторна робота 10 —

ДОСЛІДЖЕННЯ НЕВБЕЗПЕЧНОСТІ ТРИФАЗНИХ ЕЛЕКТРИЧНИХ МЕРЕЖ

Мета роботи — дослідження впливу режиму нейтралі джерела живлення, параметрів мережі, опору тіла людини на значення напруги дотику та струму через тіло людини, що доторкнулася до фазового проводу в нормальному та аварійному режимах мережі.

1.1. Загальні положення

Усі випадки ураження людини електричним струмом виникають унаслідок замикання електричної мережі через тіло людини або, інакше кажучи, є результатом дотику людини не менш ніж до двох точок кола, що мають різні потенціали. Небезпека такого дотику оцінюється значенням струму, що протікає через тіло людини, або напругою, під якою опиняється людина, тобто напругою дотику $U_{\text{дот}}$, і залежить від таких факторів: схеми «вмикання» людини в мережу, напруги мережі, схеми самої мережі, режиму її нейтралі, значення ємності фаз відносно землі та ін.

У цій праці розглядаються тільки трифазові електричні мережі з різними режимами нейтралі в нормальному та аварійному режимах роботи. Схеми «вмикання» людини в коло струму можуть бути різними. Найбільш характерними є дві схеми: між двома фазами та між фазою і землею.

Двофазове «вмикання», як правило, більш небезпечне, бо до людини прикладається лінійна напруга мережі $\sqrt{3}U_{\phi}$, а струм I_{ϕ} , що протікає через людину, не залежить від схеми мережі, режиму нейтралі та інших факторів, має таке найбільше значення:

$$I_{\phi} = \frac{\sqrt{3} \cdot U_{\phi}}{R_{\phi}}, \quad (1.1)$$

де R_{ϕ} — опір тіла людини.

Двофазові «вмикання» трапляються нечасто і не можуть бути підставою для оцінки мережі за умовами безпеки.

Однофазове «вмикання», як правило, є менш небезпечним, ніж двофазове: напруга не перевищує фазну, струм I_{ϕ} нижчий; на значення I_{ϕ} впливає режим нейтралі джерела живлення, опір ізоляції та ємність фаз відносно землі, опір підлоги, на якій стоїть людина, опір взуття людини та інші фактори. Однак однофазове вмикання виникає значно частіше й є основною схемою, що викликає ураження людей струмом у мережах будь-якої напруги.

Н.П. Вершиніною; лабораторна робота 11 — В.О. Матким; лабораторна робота 12 — Т.С. Вондаренко, Л.М. Чуніхіною, Л.Ф. Шамшено, І.М. Любченку, Є.В. Ящерициним; лабораторні роботи 13, 14 — О.М. Древалем, Л.Ф. Шамшено; лабораторна робота 15 — Н.П. Вершиніною, В.Ф. Райко, Т.С. Павленко, М.М. Латипшевою, Л.М. Чуніхіною; лабораторна робота 16 — М.М. Латипшевою, Л.А. Васильович, В.І. Пугачем, Г.Г. Валенком; лабораторна робота 17 — В.В. Горбенку, Т.С. Вондаренку, Л.Ф. Шамшено, І.О. Винник; лабораторна робота 18 — М.М. Латипшевою, Г.Г. Валенком, Т.С. Павленку; лабораторна робота 19 — М.М. Латипшевою, В.В. Горбенку, О.М. Древалем.

Автори висловлюють щиро подяку рецензентам: доктору технічних наук, професору Ю.С. Скоблю, доктору медичних наук, професору Н.А. Галичевій за слушні поради та зауваження, що були висловлені у процесі роботи над навчальним посібником.

Автори будуть щиро вдячні за зауваження та побажання, які спрямовані на вдосконалення цього посібника. Важачучих послілкувати ся з цього приводу просимо звертатися за адресою: кафедра охорони праці та навколишнього середовища, НТУ «ХПІ», вул. Фрунзе, 21, м. Харків, 61002. Тел. (057)707-66-65.

E-mail: qwet@kpi.kharkov.ua

Отже, в дій праці аналізуються тільки випадки однофазового вми-
кання. Із метою спрощення приймімо, що тіло людини має тільки ак-
тивний опір R_h , а опір розтіканню площини опори ніг людини $R_{oc} = 0$.

1.2. Методичні вказівки до виконання роботи

При дослідженні безпеки трифазових мереж визначають напру-
ту дотику $U_{дор}$ та силу струму I_h , що протікає через тіло людини, яка
доторкнулася до фази трифазової мережі: чотирипроводової з глухо-
заземленою нейтраллю (рис. 1.1) та трипроводової з ізольованою ней-
траллю в нормальному та аварійному режимах (рис. 1.2).

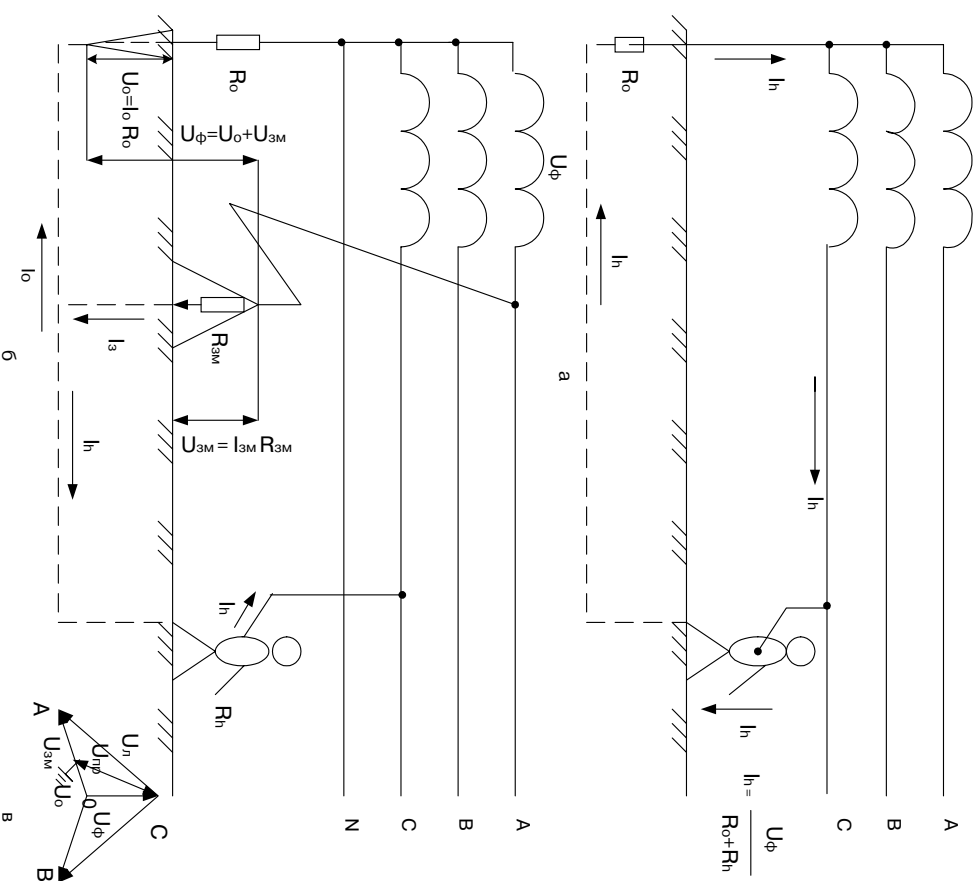


Рис. 1.1. Дотик людини до фазового проводу трифазової чотирипроводової мережі з глухозаземленою нейтраллю:
а — нормальний режим; б — аварійний режим; в — векторна діаграма напруг

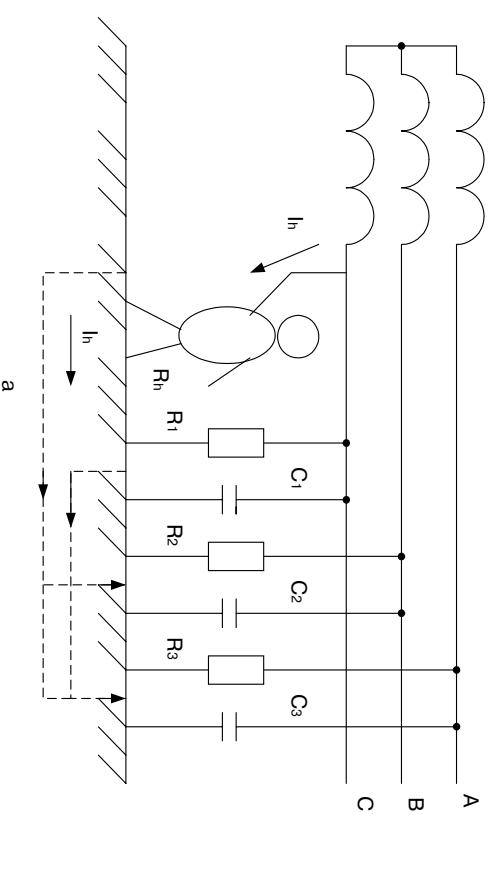


Рис. 1.2. Дотик людини до фазового проводу трифазової мережі з ізольованою нейтраллю:
а — нормальний режим; б — аварійний режим; в — векторна діаграма напруг

1.2.1. Мережа з глухозаземленою нейтраллю

Нормальний режим роботи мережі. У разі доторкання людини до однієї з фаз, наприклад до фази С (рис. 1.1), струм, що протікає через людину:

$$I_h = \frac{U_\phi}{R_h + R_0}. \quad (1.2)$$

Напрягута догляку

$$U_{\text{дог}} = I_h \cdot R_h \quad (1.3)$$

або

$$U_{\text{дог}} = \frac{U_\phi \cdot R_h}{R_h + R_o} \quad (1.4)$$

Згідно з вимогами ПУЕ опір заземлення нейтралі джерела живлення $R_o \leq 8 \text{ Ом}$, а опір тіла людини згідно з ГОСТом 12.1.038-82 прийнятний (розрахунковий) 1000 та 6000 Ом.

Отже, у виразах (1.2) й (1.4) можна знехтувати значенням R_o , враховуючи, що при догляку до однієї з фаз трифазової чотирипроводнової мережі з глухозаземленою нейтраллю людина виявляється практично під фазною напругою U_ϕ , а струм, що протікає через неї:

$$I_h = \frac{U_\phi}{R_h} \quad (1.5)$$

Крім того, вирази (1.2) й (1.4) свідчать, що струм, який протікає через людину, що доторкнулася до фази трифазної мережі з глухозаземленою нейтраллю під час її нормальній роботі, практично не залежить від зміни опору ізоляції та ємності фаз відносно землі, бо опір заземлення нейтралі $R_o \ll Z$, де Z — повний опір фази відносно землі.

Аварійний режим.

а) Дотик до неущкодженої фази. В аварійному режимі, коли одна з фаз мережі, наприклад фаза А (рис. 1.1), замкнута на землю через відносно малий активний опір $R_{3\text{зм}}$, напруга догляку:

$$U_{\text{дог}} = U_\phi \cdot R_h \cdot \frac{R_{3\text{зм}} + R_o \sqrt{3}}{R_o \cdot R_{3\text{зм}} + R_h (R_{3\text{зм}} + R_o)} \quad (1.6)$$

Аналіз виразу (1.6) показує:

якщо $R_{3\text{зм}} = 0$, то $U_{\text{дог}} = \sqrt{3}U_\phi$;

якщо $R_o = 0$, то $U_{\text{дог}} = U_\phi$;

якщо $R_{3\text{зм}} = R_o$, то $U_{\text{дог}} = 1,36U_\phi$.

Практично опір $R_{3\text{зм}} \geq R_o$, тоді максимальне значення напруги догляку при $R_{3\text{зм}}$ може бути при $R_{3\text{зм}} = R_o$. Отже, напруга догляку, під якою опиняється людина, що доторкнулася в аварійному режимі до неущкодженої фази мережі з глухозаземленою нейтраллю, **завжди більше фазової** і змінюється в межах:

$$U_\phi < U_{\text{дог}} \leq 1,36U_\phi \quad (1.7)$$

б) Дотик до пошкодженої фази. Напруга догляку і струм, що протікає через тіло людини, яка доторкнулася до пошкодженої фази, визначаються такими виразами:

$$U_{\text{дог}} \approx \frac{U_\phi \cdot R_{3\text{зм}}}{R_o + R_{3\text{зм}}}, \text{ при } R_h \gg R_{3\text{зм}} \text{ і } R_h \gg R_o; \quad (1.8)$$

$$I_h \approx I_{3\text{зм}} \cdot \frac{R_{3\text{зм}}}{R_h} \text{ або } I_h \approx \frac{U_\phi}{R_o + R_{3\text{зм}}} \cdot \frac{R_{3\text{зм}}}{R_h} \quad (1.9)$$

Аналіз виразу (1.8) свідчить, що при реальних $R_{3\text{зм}} \geq R_o$ напруга догляку (напруга пошкодженої фази відносно землі) знижується і змінюється в межах $0,5 U_\phi \leq U_{\text{дог}} < U_\phi$.

Отже, в мережах з глухозаземленою нейтраллю джерела живлення догляку до фази мережі, як до пошкодженої, так і до неущкодженої, є **небезпечним**.

1.2.2. Трифазова трипровідова мережа з ізольованою нейтраллю

Трифазова трипровідова мережа з ізольованою нейтраллю показана на рис. 1.2.

Нормальний режим роботи мережі. При рівності опорів і ємностей фаз відносно землі, тобто при $C_A = C_B = C_C = C$, $R_A = R_B = R_C$, $r_A = r_B = r_C$ отримуємо:

$$I_h = \frac{U_\phi}{r} \cdot \frac{r}{R_h + \frac{r}{3}}; \quad (1.10)$$

$$U_{\text{дог}} = \frac{U_\phi \cdot R_h}{R_h + \frac{r}{3}} \quad (1.11)$$

При рівності опорів ізоляції фаз та відсутності ємностей відносно землі, тобто при $R_A = R_B = R_C = R$; $C_A = C_B = C_C = 0$, що може мати місце в коротких повітряних мережах, отримуємо:

$$I_h = \frac{U_\phi}{R} \cdot \frac{r}{R_h + \frac{r}{3}}; \quad (1.12)$$

$$U_{\text{дог}} = \frac{U_\phi \cdot R_h}{R_h + \frac{r}{3}}; \quad (1.13)$$

Аналіз виразів (1.12) та (1.13) свідчить, що в мережах з ізольованою нейтраллю й ємністю, яка дорівнює нулю, ступінь небезпеки для людини, що доторкнулася до однієї з фаз під час нормальній роботи мережі, залежить від опору ізоляції фаз відносно землі: зі збільшенням опору небезпека зменшується. Цей висновок ілюструється поданими в табл. 1.1 експериментальними даними для електричної мережі напругою 380 В:

Таблиця 1.1
Експериментальні дані для електричної мережі напругою 380 В

R_n , кОм	I_n , мА	$U_{\text{доп}}$, В
3	110	110
5	83	83
10	51	51
20	30	30
40	16	16
60	10	10

Згідно з вимогами ПУЕ, опір ізоляції відносно землі для електричної мережі напругою 380 В має бути не нижчим, ніж 500 кОм:

$$r \geq 500 \text{ кОм.}$$

При рівності ємностей і великих активних опорів порівняно з ємнісними, тобто при $C_A = C_B = C_C = C$, $r_A = r_B = r_C = r$.

$$I_h = \frac{U_\phi}{\sqrt{R_h^2 + \left(\frac{X_c}{3}\right)^2}}; \quad (1.14)$$

$$U_{\text{доп}} = \frac{U_\phi \cdot R_h}{\sqrt{R_h^2 + \left(\frac{X_c}{3}\right)^2}}, \quad (1.15)$$

де $X_c = 1/\omega \cdot c$.

Аналіз виразів (1.14) та (1.15) показує, що небезпека дотику до однієї з фаз під час нормальній роботи мережі підвищується зі збільшенням ємності фаз відносно землі.

Цей висновок ілюструється експериментальними даними для електричної мережі напругою 380 В (табл. 1.2).

Таблиця 1.2
Експериментальні дані для електричної мережі напругою 380 В

C , мкФ	I_n , мА	$U_{\text{доп}}$, В
0,03	6,6	6,6
0,05	10	10
0,1	20	20
0,3	60	60
0,6	110	110
1,2	165	165

Ємність фаз електричної мережі залежить від довжини ЛЕП, перерізу жил фаз та відстані між фазами і землею (товщини шару ізоляції). Тому кабельна ЛЕП порівняно з повітряною має ємність у 35 разів більшу при однакових перерізах жил фаз і довжині ЛЕП. Проведений аналіз свідчить, що доторкання до фази в мережі з ізольованою нейт-

раллю в нормальному режимі роботи, як правило, є менш небезпечним, ніж доторкання до фази мережі з глухозаземленою нейтраллю.

Аварійний режим роботи мережі з ізольованою нейтраллю.

а) *Дотик до неущкодженої фази.* В аварійному режимі роботи мережі, коли виникає замикання фази, наприклад фази А (рис. 1.2), на землю через малий активний опір $R_{\text{зм}}$, провідності двох інших фаз можна прийняти нульовими. Тоді струм, що протікає через тіло людини, і напруга дотику визначаються такими виразами:

$$I_h = \frac{\sqrt{3} \cdot U_\phi}{R_h + R_{\text{зм}}}; \quad (1.16)$$

$$U_{\text{доп}} = I_h \cdot R_h = \sqrt{3} U_\phi \frac{R_h}{R_h + R_{\text{зм}}}. \quad (1.17)$$

Якщо прийняти, що $R_{\text{зм}} \ll R_h$ (як звичайно буває), то вирази (1.16) і (1.17) набудуть вигляду:

$$I_h = \frac{\sqrt{3} \cdot U_\phi}{R_h}; \quad (1.18)$$

$$U_{\text{доп}} = \sqrt{3} U_\phi. \quad (1.19)$$

Опір замикання $R_{\text{зм}} > 0$, отже, напруга, під якою опиняється людина, доторкнувшись до непошкодженої фази в аварійному режимі трифазової мережі з ізольованою нейтраллю, буде значно більшою за фазову і дещо меншою за лінійну напругу мережі.

Таким чином, в аварійному режимі мережі з ізольованою нейтраллю дотик до непошкодженої фази буде найнебезпечнішим з усіх розглянутих раніше випадків, що підтверджують наведені у табл. 1.3 дані для трифазової мережі напругою до 380 В.

Таблиця 1.3
Експериментальні дані для трифазової мережі напругою до 380 В

$R_{\text{зм}}$, Ом	$U_{\text{доп}}$, В	I_n , мА
100	$1,5 U_\phi = 345$	345
50	$1,65 U_\phi = 362$	362
4	$1,72 U_\phi = 378$	378
0,5	$1,7265 U_\phi = 379,8$	379,8

б) *Дотик до пошкодженої фази, що замкнулася на землю, мережі з ізольованою нейтраллю.* Під час замикання фази на землю значення струму замикання

$$I_{\text{зм}} = \frac{3U_\phi}{3R_{\text{зм}} + Z}. \quad (1.20)$$

Напруга на опорі замикання (на заземлювачі)

$$U_{3\text{м}} = \frac{3U_{\phi} \cdot R_{3\text{м}}}{3R_{3\text{м}} + Z}. \quad (1.21)$$

Аналіз виразів (1.20) та (1.21) свідчить:

— оскільки $R_{3\text{м}} \ll Z$, то значення струму замикання $I_{3\text{м}}$ майже не залежить від опорів замикання $R_{3\text{м}}$ і визначається тільки значенням опору непошкоджених фаз відносно землі;

— замикання фази на землю (на заземлений корпус електроустановки) знижує напругу фази відносно землі в $Z/(3R_{3\text{м}})$ разів:

$$\frac{U_{\phi}}{U_{3\text{м}}} = \frac{Z}{3R_{3\text{м}}}. \quad (1.22)$$

Ця обставина використовується для приєднання корпусів електроустановок мережі з ізолюованою нейтраллю до спеціального захисного заземлювального пристрою з малим опором ($R_{3\text{м}} \leq 10 \text{ Ом}$) для перетворення пробую на корпус у замикання фази на землю і тим самим зниження напруги дотику;

— оскільки опір тіла людини $R_{\text{л}}$ значно більший за опір замикання (практичний інтерес становить $R_{3\text{м}} \leq 10 \text{ Ом}$, що застосовується в захисних заземлювачах), то з допустимою похибкою можна записати:

$$I_{\text{л}} \approx I_{3\text{м}} \cdot \frac{R_{3\text{м}}}{R_{\text{л}}} \quad \text{або} \quad I_{\text{л}} \approx \frac{3U_{\phi}}{(3R_{3\text{м}} + Z)} \cdot \frac{R_{3\text{м}}}{R_{\text{л}}}; \quad (1.23)$$

$$U_{\text{л}} \approx I_{\text{л}} \cdot R_{\text{л}} \quad \text{або} \quad U_{\text{л}} \approx \frac{3U_{\phi} R_{3\text{м}}}{3R_{3\text{м}} + Z}. \quad (1.24)$$

1.3. Будова та технічні характеристики лабораторної установки ОТ-9А

1.3.1. Лабораторна установка ОТ-9А

Живлення лабораторної установки здійснюється від трифазової мережі 380/220 В через розподільчий силовий трансформатор потужністю 0,54 кВА (три однофазових трансформатори типу ТС-180, з'єднаних у схему Y_0/Y_0).

Електрична схема лабораторної установки (рис. 1.3) показана на її лицьовій панелі. Лабораторна установка підключається до мережі спеціальним з'єднувальним шнуром і трифазною штепсельною вилкою з четвертим занулювальним контактом.

Силовий розподільний трансформатор знижує напругу мережі від 380/220 В до 230/130 В.

Напруга на силовий розподільний трансформатор і далі в мережу 230/130 В подається вимикачем В1, у цьому випадку засвічуються сигнальні лампи Л₁, Л₂, Л₃.

Три фази А, В, С, нульовий провід N, заземлювач R₀ дають змогу з допомогою тумблерів В2, В3 зібрати будь-яку схему трифазового струму:

а) трипровідної або чотирипровідної — з ізолюованою нейтраллю;

б) трипровідної або чотирипровідної — з глухозаземленою нейтраллю.

Опір ізоляції фаз і нульового проводу відносно землі змінюють за допомогою змінних резисторів R_A, R_B, R_C, R_N від 1 до 48 кОм; емність фаз і нульового проводу відносно землі — за допомогою змінних резисторів C_A, C_B, C_C, C_N від 0,06 до 2 мкФ.

Дотик людини до фаз мережі імітується змінним резистором R_л та перемикачем В8 через міліамперметр mA.

Резистор R_л дає змогу імітувати зміни опорів людини від 1 до 48 кОм. Використовуючи тумблер В9 і змінний резистор R_ш, змінюють межі вимірювань міліамперметра mA.

Замикання будь-якої фази на землю можна імітувати перемикачем В10 та резистором R_{3м} = 200 Ом, натискаючи кнопковий замикач Кн1.

Вольтметром V за допомогою перемикача В11 вимірюють лінійні та фазові напруги, напругу між фазою і землею (напругу дотику) в нормальному й аварійному режимах роботи.

Перед початком роботи на лабораторній установці ОТ-9А необхідно до її схеми привести в початкове положення:

— вимикачі В1, В2, В3, В4, В5, В6, В7, В8, В9, В10, В11 поставити в положення «викл.», що відповідає положенню рукоятки тумблера «вниз» або «вліво»;

— резистори C_A, C_B, C_C, C_N — у крайнє ліве положення; резистори R_A, R_B, R_C, R_N — у крайнє праве положення.

— резистори R_A, R_B, R_C, R_N — у крайнє праве положення.

— резистори R_A, R_B, R_C, R_N — у крайнє праве положення.

1.3.2. Заходи безпеки

1. Перед початком роботи впевнитися в непошкодженості занулювального захисного провідника на з'єднувальному шнурі та штепсельній вилці.

2. Не допускати перевантаження силового розподільного трансформатора лабораторної установки.

3. Кнопку Кн1 утримувати на замикання не більше 5 с.

4. Не допускати потрапляння металевих речей усередину корпусу через вентиляційні жалюзі.

5. Опір ізоляції фаз, нульового проводу і проводу «земля» відносно корпусу має бути не менше 100 кОм.

6. Не розташовувати лабораторну установку поблизу (на відстані витягнутої руки) металевих конструкцій та обладнання, що мають надійний зв'язок з землею.

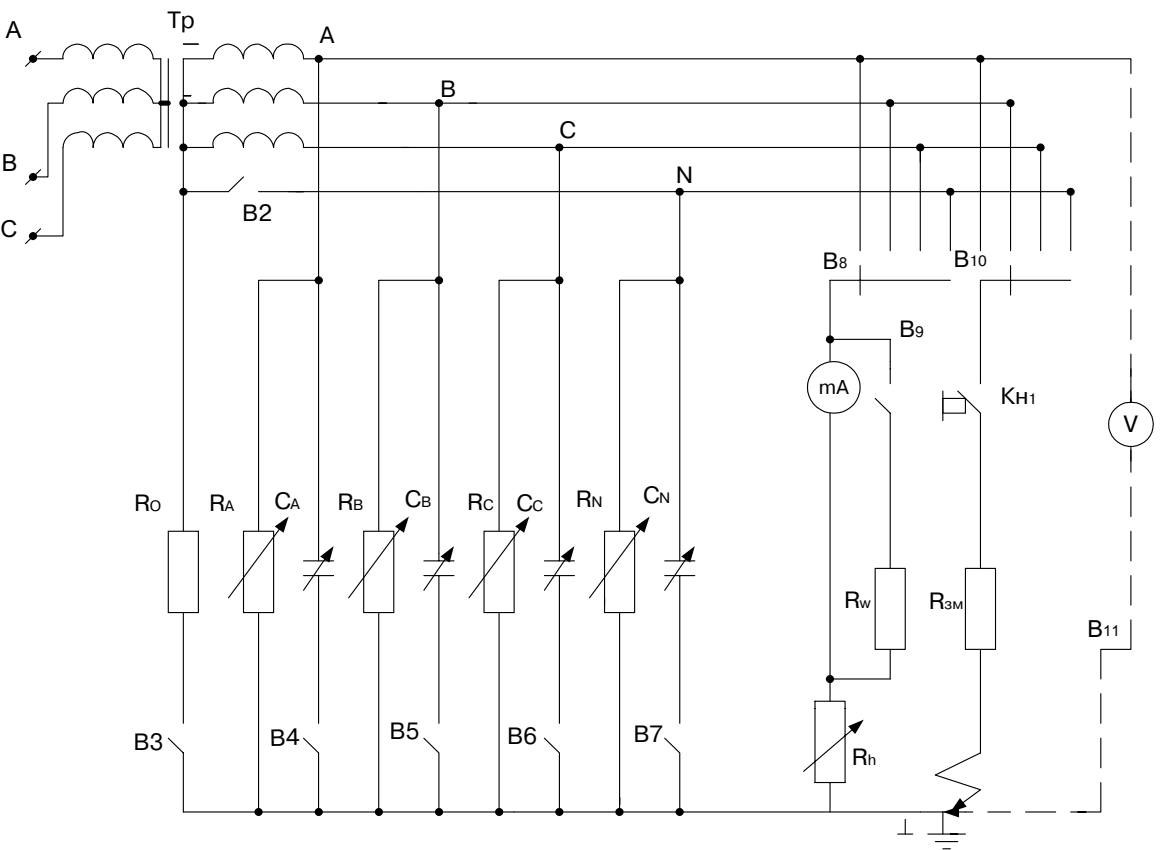


Рис. 1.3. Лабораторна установка ОТ-9

1.4. Дослідження небезпеки мережі з глухозаземленою нейтраллю

Мета дослідження — вимірювання та порівняння значень напруги дотику і струму, що протікає через тіло людини, яка доторкнулася до фази мережі з глухозаземленою нейтраллю в нормальному та аварійному режимі (див. рис. 1.1).

1.4.1. Нормальний режим роботи мережі

Для дослідження безпеки мережі виконати такі заходи:

1. Привести схему в початкове положення (див. п. 1.3).
2. Увімкнути лабораторну установку в мережу 380/220 В за допомогою спеціального з'єднувального шнура та трифазової штепсельної вилки з четвертим зануловальним контактом.
3. Увімкнути вимикач В1, при цьому мають засвітитися сигнальні лампи.
4. Вимикачем В3 заземлити нейтраль трансформатора з землею через резистор R_0 .
5. Вимикачем В2 з'єднати нульовий провід мережі N із нейтраллю і заземлювачем R_0 нейтралі трансформатора Тр.
6. За допомогою перемикача В11 і вольтметра V виміряти лінійні U_{AB} , U_{BC} , U_{AC} , фазні U_A , U_B , U_C напруги і напруги U_{A-1} , U_{B-1} , U_{C-1} між фазою та землею трифазової чотирипроводнової мережі з глухозаземленою нейтраллю.
7. Резистор R_n , що імітує опір тіла людини, встановити в положення 1 кОм або, за завданням викладача, 6 кОм.
8. Установити перемикач В11 вольтметра V в положення А-1 для вимірювання напруги між фазою та землею $U_{фа}$.
9. Установити перемикач В8 резистора R_n в положення А й імітувати дотик людини до фази А.
10. Виміряти напругу дотику $U_{дотА}$ і струм $I_{нА}$, що протікає через тіло людини. Результати вимірювань занести в табл. 1.4.
11. На принциповій електричній схемі на липьовій панелі лабораторної установки показати замкнений контур шляху струму $I_{нА}$, що протікає через тіло людини, і шлях струму через вольтметр V.
12. Показати принципову різницю між напругою $U_{фа}$, виміряною за п. 8, та напругою дотику $U_{дот}$, виміряною за п. 10.
13. Перемикач В11 установити в положення В-1, В8 — у положення «відкл.», виміряти напругу $U_{фа}$.
14. Перемикач В8 установити в положення В.
15. Виміряти і занести в табл. 1.4 значення струму, що протікає через тіло людини, $I_{нВ}$ і напругу дотику $U_{дотВ}$.
16. Виконати п. 11 для струму $I_{нВ}$.

Таблиця 1.4

Параметри мережі та результати вимірювань напруги дотику $U_{\text{дор}}$ і струму I_h , що протікає через тіло людини, яка доторкнулася до фазового проводу мережі з глухозаземленою нейтраллю

Режими роботи мережі	Результати вимірювань										
	Параметри мережі		$U_{\text{ф}}$		$U_{\text{ф3}}$		$U_{\text{допA}}$		I_{hA}	$U_{\text{допB}}$	I_{hB}
	$R_{\text{о}}$ Ом	$R_{\text{зм}}$ Ом	$R_{\text{н}}$ кОм	$U_{\text{ф}}$ В	$U_{\text{ф}}$ В	$U_{\text{ф3}}$ В	$U_{\text{ф3}}$ В	$U_{\text{допA}}$ В	I_{hA} мА	$U_{\text{допB}}$ В	I_{hB} мА

17. Отримані результати вимірювань порівняти з розрахунковими, одержаними за такими виразами:

$$U_{\text{дор}} \approx U_{\text{ф}} \cdot \frac{R_h}{R_h + R_o}; \quad I_h = \frac{U_{\text{ф}}}{R_h + R_o}.$$

18. Прораналізувати результати вимірювань і розрахунків і зробити висновок, чи істотно відрізняється значення напруги дотику $U_{\text{доп}}$ від фазової напруги $U_{\text{ф}}$ мережі при доторканні людини до однієї з фаз мережі з глухозаземленою нейтраллю.

19. Якщо планується виконання наступних пунктів лабораторної роботи, то схему в початкове положення не приводити.

1.4.2. Аварійний режим роботи мережі

Для дослідження безпеки мережі виконати таке.

1. Перемикач В8 установити в положення «відкл.»
2. Резистор R_h установити в положення 6 кОм.
3. Перемикач В11 вольтметра V установити в положення А-1 і виміряти напругу між фазою і землею $U_{\text{ф3}}$ (у нормальному режимі).
4. Перемикач В10 установити в положення А (підготовка до замикання фази А на землю).
5. Натисканням кнопки Кн₁ замкнути фазу А на землю і виміряти напругу пошкодженої фази $U_{\text{зм}}$ відносно землі (напругу на опорі замикання $R_{\text{зм}} = 200 \text{ Ом}$).
6. Порівняти вимірні значення $U_{\text{ф3}}$ і $U_{\text{зм}}$ та зробити висновок (див. п. 1.2.1 а, б).
7. Перемикачем В8 імітувати доторкання людини до пошкодженої фази А.
8. При натиснутій кнопці Кн₁ виміряти напругу дотику $U_{\text{допA}}$ і струм I_{hA} , що протікає через тіло людини, яка доторкнулася до пошкодженої фази А.
9. Перемикачем В8 імітувати доторкання людини до непошкодженої фази В.
10. При натиснутій кнопці Кн₁ виміряти напругу дотику $U_{\text{допB}}$ і струм I_{hB} , що протікає через тіло людини, яка доторкнулася до непошкодженої фази В, коли фаза А замикается на землю.
11. Результати вимірювань занести в табл. 1.4.
12. Порівняти результати вимірювань з розрахунками, отриманими за виразами:

$$U_o = I_3 \cdot R_o = U_{\text{ф}} \frac{R_o}{R_o + R_{\text{зм}}}; \quad U_{\text{зм}} = I_3 \cdot R_{\text{зм}} = U_{\text{ф}} \frac{R_{\text{зм}}}{R_o + R_{\text{зм}}};$$

при $R_h \gg R_{\text{зм}}$

$$U_{\text{допA}} \approx I_3 \cdot R_{\text{зм}} = U_{\text{ф}} \frac{R_{\text{зм}}}{R_o + R_{\text{зм}}};$$

$$I_{hA} = \frac{U_{\text{доп}}}{R_h} \approx \frac{U_{\text{ф}}}{R_o + R_{\text{зм}}} \cdot \frac{R_{\text{зм}}}{R_h};$$

$$U_{\text{допB}} = \sqrt{U_{\text{ф}}^2 + U_o^2 + U_o \cdot U_{\text{ф}}}.$$

13. Побудувати в масштабі векторну діаграму напруги (див. рис. 1.1, е).

14. Порівняти результати вимірювань за п. 1.4.1 і п. 1.4.2 та зробити висновок про ступінь безпеки доторкання людини до будь-якої фази мережі в нормальному й аварійному режимах.

1.5. Дослідження безпеки мережі з ізольованою нейтраллю

Мета дослідження — вимірювання і порівняння значень напруги доторкання і струму через тіло людини, яка доторкнулася до фази мережі з ізольованою нейтраллю в нормальному режимі залежно від емності фаз відносно землі та аварійних умовах, якщо доторкнутися до непошкодженої або аварійної фази.

1.5.1. Нормальний режим роботи мережі

Для дослідження безпеки мережі виконати такі дії:

1. Привести схему в початкове положення.
2. Зібрати трифазову трипровідову мережу з ізольованою нейтраллю:
 - увімкнути лабораторну установку в мережу 220/380 В;
 - увімкнути вимикач В1.
3. За допомогою перемикача В11 і вольтметра V виміряти напруги:
 - лінійні напруги $U_{\text{AB}}, U_{\text{AC}}, U_{\text{BC}}$;
 - фазові напруги $U_{\text{A}}, U_{\text{B}}, U_{\text{C}}$;
 - напруги між фазою та землею $U_{\text{A-1}}, U_{\text{B-1}}, U_{\text{C-1}}$.
 Результати вимірювань занести в табл. 1.5.
4. Резистор R_h установити в положення 1 кОм або, за вказівкою викладача, 6 кОм.
5. Перемикачем В8 імітувати доторкання людини до фази А і виміряти струм I_{hA} , що проходить через тіло людини.
6. За допомогою перемикача В11 і вольтметра V виміряти напругу доторкання $U_{\text{допA}}$.

7. Результати вимірювань занести в табл. 1.5.
8. Порівняти результати вимірювань з розрахунковими, отриманими за допомогою таких виразів:

$$U_{\text{дор}} = U_{\phi} \cdot \frac{R_h}{R_h + R/3}; \quad I_h = \frac{U_{\phi}}{R_h + R/3},$$

де R — опір ізоляції фаз відносно землі.

1.5.2. Нормальний режим роботи мережі при $C_A = C_B = C_C = C_N = C = 0$

Нормальний режим роботи мережі при $C_A = C_B = C_C = C_N = C = 0$ показано на рис. 1.2, а.

Для дослідження безпеки цієї мережі виконати таке:

1. Перемикачі В4, В5, В6, В7 установити в положення «вкл.».
2. Встановити симетричну ємність фаз відносно землі:

$$C_A = C_B = C_C = C_N = C = 1 \text{ мкФ.}$$

3. Виміряти напругу доторкання і струм через тіло людини.
4. Встановити ємність фаз відносно землі:

$$C_A = C_B = C_C = C_N = C = 2 \text{ мкФ.}$$

5. Виміряти напругу дотику $U_{\text{дор}}$ і струм I_h .
6. Результати вимірювань занести в табл. 1.5.
7. Отримані результати вимірювань порівняти з розрахунками, знайденими за допомогою виразів:

$$I_h = \frac{U_{\phi}}{\sqrt{R_h^2 + \left(\frac{1}{3\omega C}\right)^2}}; \quad U_{\text{дор}} = U_{\phi} \cdot \frac{R_h}{\sqrt{R_h^2 + \left(\frac{1}{3\omega C}\right)^2}}.$$

8. Проаналізувати результати вимірювань та розрахунків і зробити висновок про ступінь безпеки доторкання людини до фази мережі з ізоляованою нейтраллю з малою та великою ємністю фаз відносно землі.

1.5.3. Аварійний режим роботи мережі з ізоляованою нейтраллю

Для дослідження безпеки цієї мережі виконати такі дії:

1. Перемикач В8 установити в положення «відкл.»
2. Перемикач В11 вольтметра U установити в положення А-1 і виміряти напругу фази відносно землі $U_{\text{фаз}}$ у нормальному режимі.
3. Перемикач В10 установити в положення А і натисканням кнопки Kn_1 замкнути фазу А на землю.
4. При натиснутій кнопці Kn_1 виміряти напругу $U_{\text{зм}}$ пошкодженої фази А відносно землі.

5. Порівняти виміряні значення $U_{\text{фаз}}$ та $U_{\text{зм}}$ і зробити висновок (див. п. 1.2.1).

6. Перемикачем В8 імітувати доторкання людини до пошкодженої фази А.

7. При натиснутій кнопці Kn_1 виміряти напругу дотику $U_{\text{дорА}}$ і струм $I_{\text{нА}}$, що протікає через тіло людини, яка доторкнулася до пошкодженої фази А.

8. Перемикачем В8 імітувати доторкання людини до непошкодженої фази В.

9. При натиснутій кнопці Kn_1 виміряти напругу дотику $U_{\text{дорВ}}$ і струм $I_{\text{нВ}}$, що протікає через тіло людини, яка доторкнулася до непошкодженої фази В, коли фаза А замикатся на землю.

10. Результати вимірювань занести в табл. 1.5.

11. Порівняти результати вимірювань з розрахунковими, отриманими за допомогою виразів:

$$U_{\text{зм}} = I_{\text{г}} \cdot R_{\text{зм}} = U_{\phi} \cdot \frac{R_{\text{зм}}}{R};$$

при $R_h \gg R_{\text{зм}}$

$$I_{\text{нА}} \approx I_{\text{г}} \cdot \frac{R_{\text{зм}}}{R_h} = \frac{U}{R_{\text{зм}} + \frac{R}{3}} \cdot \frac{R_{\text{зм}}}{R_h};$$

$$U_{\text{дор}} = I_h \cdot R_h \approx U_{\phi} \cdot \frac{R_{\text{зм}}}{R_{\text{зм}} + \frac{R}{3}}.$$

12. Перемикачем В8 імітувати доторкання людини до непошкодженої фази В.

13. При натиснутій кнопці Kn_1 виміряти напругу дотику $U_{\text{дорВ}}$ і струм $I_{\text{нВ}}$, що протікає через тіло людини, яка доторкнулася до непошкодженої фази В, коли фаза А замикатся на землю.

14. Результати вимірювань занести в табл. 1.5.

15. Порівняти результати вимірювань з розрахунками, отриманими за такими виразами:

$$U_{\text{дор}} = I_h \cdot R_h = U_{\phi} \cdot \frac{R_h}{R_h + \frac{R}{3}}; \quad I_h = \frac{U_{\phi}}{R_h + \frac{R}{3}}.$$

16. Побудувати в масштабі векторну діаграму напруги (див. рис. 1.2, в).

17. Порівняти результати вимірювань за п. 1.4.1, 1.4.2, 1.5.2, 1.5.3 та зробити висновок про ступінь безпеки доторкання людини до непошкоджених та аварійних фаз у мережі з глухозаземленою і ізоляованою нейтраллю (див. п. 1.2.1 і 1.2.2).

Параметри мережі та результати вимірювань напруги фаз відносно землі до і після замикання фази на землю, напруги дотичку $U_{\text{дот}}$ і струму I_n , що протікає через тіло людини, яка доторкнулася до фазного проводу мережі з ізольованою нейтраллю

Режим роботи мережі	Параметри мережі				Результати вимірювань							
	$R_{\text{вим}}$ Ом	R_n кОм	R_1 кОм	C_1 мкФ	U_n В	$U_{\text{дот}}$ В	$U_{\text{фаз}}$ В	$U_{\text{ном}}$ В	$U_{\text{дот,А}}$ В	$I_{\text{дот}}$ мА	$U_{\text{ост,В}}$ В	$I_{\text{ост}}$ мА

Примітка. Порядок роботи може бути за вказівкою керівника змінений відповідно до карти завдання.

1.6. Звіт

1. Мета роботи.
2. Використані прилади.
3. Схеми вимірювань (табл. 1.4, 1.5).
4. Результати вимірювань і їхня обробка.
5. Висновки за всіма розділами роботи.

Контрольні запитання і завдання

1. Оцініть ступінь небезпеки доторкання до непошкодженого та аварійного фазового проводу мережі з глухозаземленою нейтраллю в нормальному та аварійному режимах.
2. Дайте оцінку ступеню небезпеки доторкання до непошкодженого та аварійного фазового проводу мережі з ізольованою нейтраллю в нормальному та аварійному режимах.
3. Охарактеризуйте ступені небезпеки доторкання до фазового проводу мережі з ізольованою нейтраллю в нормальному режимі роботи залежно від значення ємності фаз відносно землі.

Лабораторна робота 2

ДОСЛІДЖЕННЯ ОПОРУ ЗАЗЕМЛЮВАЧА РОЗТІКАННО ЕЛЕКТРИЧНОГО СТРУМУ

Мета роботи — дослідження опору заземлювача розтіканню електричного струму залежно від параметрів і конструкції заземлювача; визначення коефіцієнта використання групового заземлювача; визначення питомого опору ґрунту.

2.1. Загальні положення

Електричні характеристики заземлювачів залежать від таких чинників:

- а) структури землі, в якій перебуває заземлювач, її властивостей і стану;
- б) виду елементів, із яких складається заземлювач (стрижень, кутова сталь, труби, шпала), їхніх розмірів, кількості і взаємного розташування.

2.1.1. Питомий опір землі

Електричні властивості землі характеризуються значенням питомого опору. Питомим вважається опір ($\text{Ом} \cdot \text{м}$ або $\frac{\text{Ом} \cdot \text{м}^2}{\text{м}}$) між сторонами куба землі з ребрами в 1 м:

$$\rho = \frac{rR}{l}, \quad (2.1)$$

де r — опір деякого об'єму землі перерізом F (м^2), довжиною l (м), Ом.

2.1.2. Штучні заземлювачі

Під штучними заземлювачами розуміють металеві електроди, які закладаються в землю для здійснення електричного зв'язку з нею. Площа поверхні електрода зумовлює площу доторкання його до землі, через яку струм стікає в землю.

Збільшення довжини електрода істотніше впливає на зростання площі стикання із землею, ніж збільшення діаметра електрода. А відтак, довжина електрода значно ефективніше знижує опір одичного заземлювача розтіканню струму.

Найпоширенішими є розповсюджені вертикальні заземлювальні електроди з кутової сталі, стрижнів і труб, що пов'язуються такими їх перевагами:

а) можливістю проникнути в заглиблені шари землі, що забезпечує сприятливі умови для роботи заземлювача з урахуванням зміни температури і вологості;

б) достатньою механічною міцністю і можливістю механізувати їх заглиблення в ґрунт.

2.1.3. Коefіцієнт використання заземлювачів

Звичайно заземлювачі складаються з кількох, а іноді з дуже великої кількості електродів (труб, кутків, стрижнів, штабів). Для того щоб усі електроди заземлювача були використані однако ж мірою, як і одиничний електрод, необхідно, аби відстань між ними була достатньо велика. Тільки за цієї умови їх опір мало залежатиме від впливу сусідніх електродів. Насправді відстань між електродами залежно від місця, де вони розташовані, роблять значно меншою з метою вирівнювання потенціалів на площадці, і як наслідок виникає взаємний вплив їхніх електричних полів, тобто накладання електричних полів окремих електродів при роз'язанні струму замикання в землі.

Унаслідок накладання полів відбувається зменшення діючого перерізу землі біля електрода і збільшення його опору розтіканню.

Що більша кількість електродів у заземлювачі і що менша відстань між ними, то сильнішим буде їх взаємний вплив на збільшення опору (або зменшення провідності) заземлювача.

Відношення провідності Y заземлювача в цілому до суми провідностей окремих (однакових) електродів називається коefіцієнтом використання заземлювача і позначається η :

$$\eta = \frac{Y}{g_0 n} = \frac{R_{op}}{R_{op} n}, \quad (2.2)$$

де Y — провідність заземлювача, Ом⁻¹; R_{op} — опір групового заземлювача (який складається з групи одиничних електродів), Ом; g_0 — провідність одиничного електрода, Ом⁻¹; R_{os} — опір одиничного електрода, Ом; n — кількість електродів (штабів, стрижнів тощо).

Коefіцієнт використання заземлювача, який містить групу електродів, завжди менше одиниці.

2.2. Лабораторна установка, приклади і методика вимірювань

Перш ніж почати виконання лабораторної роботи, необхідно ознайомитися з лабораторною установкою (рис. 2.1), тобто з обладнанням, яке моделює опір заземлювачів різних розмірів: одиничних заземлювачів (1—13) і різних конструкцій групових заземлювачів (14—20).

Одиничні заземлювачі 1—8 створюють можливість дослідити зміну опору заземлювача залежно від довжини: $R_x = f(l)$; одиничні заземлювачі 9—13 — дослідити зміну опору заземлювача залежно від діаметра

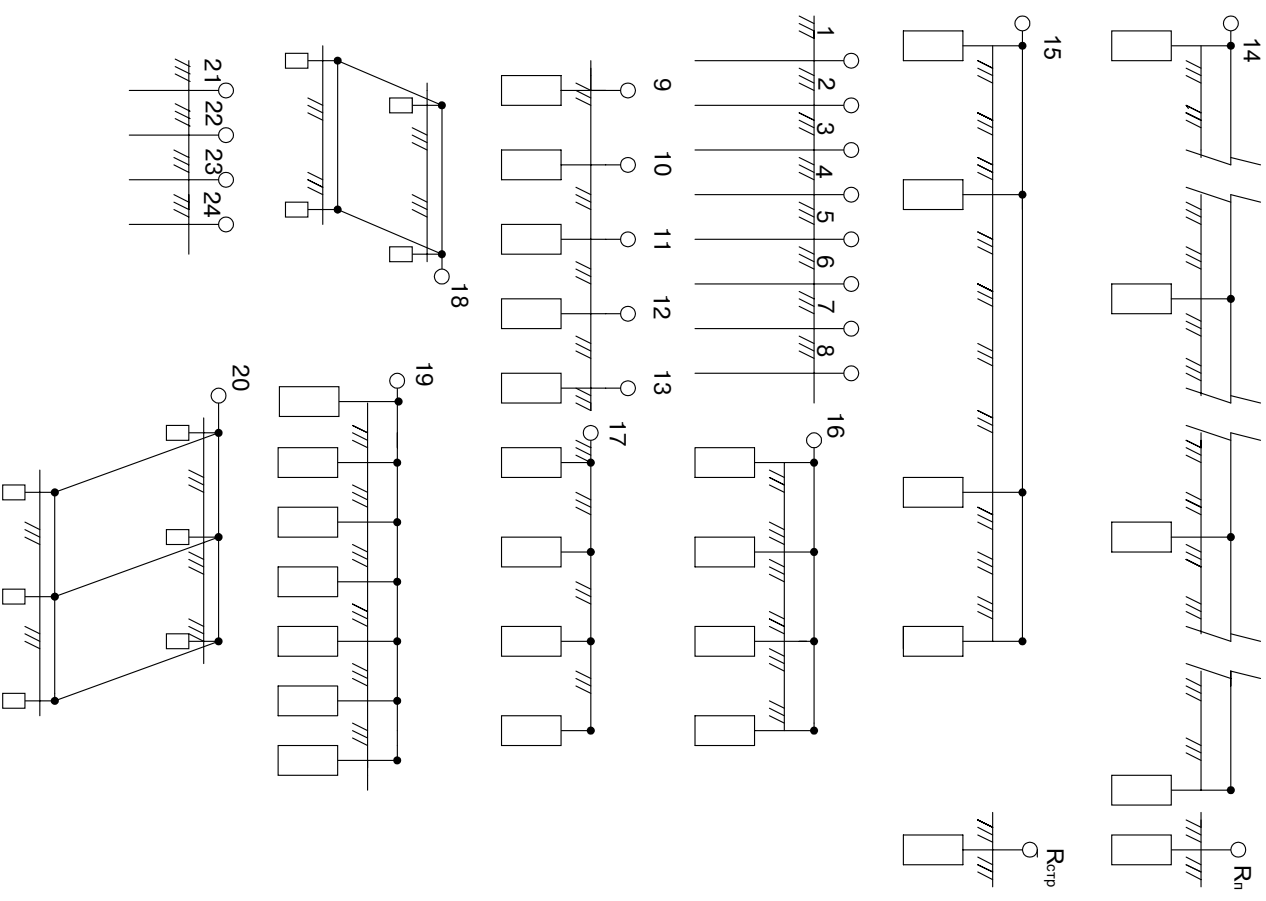


Рис. 2.1. Лабораторна установка (лицьова панель):
1—20 — заземлювачі, що випробовуються; 21—24 — група заземлювачів для вимірювання питомого опору ґрунту; R_n — допоміжний потенціалний заземлювач; $R_{сп}$ — допоміжний струмовий заземлювач

ра: $R_x = f(d)$. Заземлювачі 1—13 на практиці мають вигляд металевих стижків (електроди), що заглиблені вертикально в землю (грунт). За допомогою групових заземлювачів 14—20 вивчають, як опір заземлювача змінюється залежно від відстані між електродами, їх кількості та взаємного розташування (в лінійно, по контурі).

На практиці груповий заземлювач складається з кількох одиночних електродів, заглиблених у землю на визначеній відстані один від одного в лінійно або по контурі і з'єднаних між собою електрично паралельно металевим штабом шляхом зварювання.

Групові заземлювачі 21—24 дають змогу виміряти питомий опір ґрунту, який «закладений» у модель лабораторної установки.

На практиці до зазначених вище заземлювачів навмисно електрично за допомогою заземлюючих пристроїв приєднуються будь-які частини електрообладнання (металеві корпуси електроустановок, нейтралі джерел електроенергії, блискавковідводи) з метою захисту людей та тварин від ураження електричним струмом, зниження напруги дотику при замиканні на корпус (захисне заземлення), забезпечення нормальній роботі електроустановок в різних режимах (робоче заземлення), відведення в землю зарядів статичної електрики і струму блискавки з пристроїв блискавкозахисту. Значення опору заземлювачів залежно від їх призначення нормується згідно з ПУЗ (доп. 4 і 5). Конструкція одиночних заземлювачів і їх розрахункові формули наведені в додатку 6.

Опір заземлювача в цій лабораторній роботі досліджують за допомогою приладу М416.

Для вимірювання опору заземлювача приладом М416 необхідно мати два допоміжні електроди (рис. 2.2, 2.3): потенціальний R_n (зонд) і струмовий $R_{стр}$, які під час підготовки схеми вимірювання на місцевості заглиблюють у землю на 0,5—0,7 м на тих відстанях, що показані на рисунках.

Прилад устанавлюють якомога ближче до заземлювача, який вивчається.

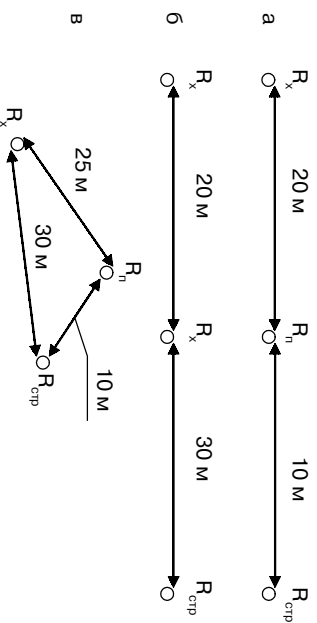


Рис. 2.2. Мінімальні відстані між одиночними заземлювачами і допоміжними електродами: а, б — променеві схеми; в — радіальна схема

Як допоміжні електроди використовують сталеві стижки (груби) діаметром не менше 0,5 см і довжиною 0,75—1 м.

У лабораторній установці відстані між заземлювачем R_x , який вивчається, і допоміжними заземлювачами R_n і $R_{стр}$ (див. рис. 2.1) прийняті умовно, з урахуванням виключення похибки при вимірюваннях. Параметри одиночних заземлювачів і відстань між електродами в групових заземлювачах наведені в табл. 2.1.

Таблиця 2.1

Характеристика заземлювачів лабораторної установки

Індекс (позиція) заземлювача	Тип заземлювача	Параметри заземлювача		Відстань між електродами в груповому заземлювачі, м	Вимірюваний опір заземлювача R_x , Ом
		довжина, м	діаметр, м		
1	Одиночний	10	5	—	—
2	„„„	5	5	—	—
3	„„„	3	5	—	—
4	„„„	2,5	5	—	—
5	„„„	2,0	5	—	—
6	„„„	1,5	5	—	—
7	„„„	1,0	5	—	—
8	„„„	0,5	5	—	—
9	„„„	3	1	—	—
10	„„„	3	2	—	—
11	„„„	3	3	—	—
12	„„„	3	5	—	—
13	„„„	3	10	—	—
14	Груповий із 4 електродів, розташованих у ряд	3	5	40	—
15	„„„	3	5	9	—
16	„„„	3	5	6	—
17	„„„	3	5	3	—
18	Груповий із 4 електродів, розташованих по контурі	3	5	3	—
19	Груповий із 6 електродів, розташованих у ряд	3	5	3	—
20	Груповий із 6 електродів, розташованих по контурі	3	5	3	—
21—24	Група одиночних для визначення питомого опору ґрунту	0,2	5	4	—
R_n	Допоміжний потенціальний	1	1	—	—
$R_{стр}$	Допоміжний струмовий	1	1	—	—

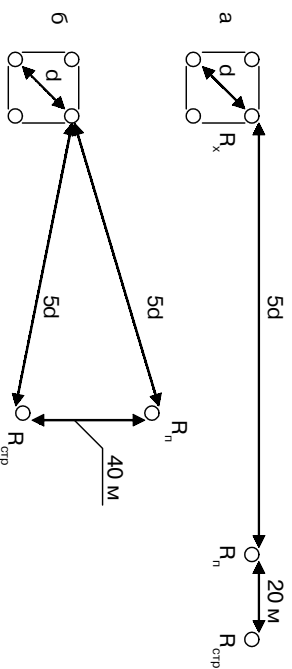


Рис. 2.3. Мінімальні відстані між контурами заземлювачем, який випробовується, і допоміжними заземлювачами:
а — променева схема; б — радіальна схема

Опір заземлювача вимірюють приладом М416 за однією зі схем (рис. 2.4, 2.5) залежно від потрібної точності вимірювань. При вимірюванні опору $R_x \leq 5 \text{ Ом}$ можна застосувати трипровідову схему (див. рис. 2.5). У цьому разі в результат вимірювання виходить опір проводу, який з'єднує записувач 1 з опором R_x .

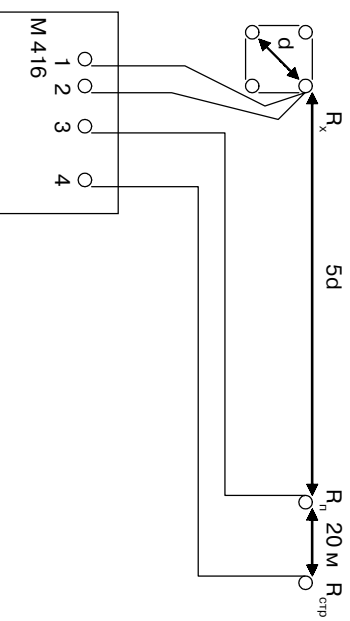


Рис. 2.4. Чотирипровідова схема вимірювання опору заземлювача

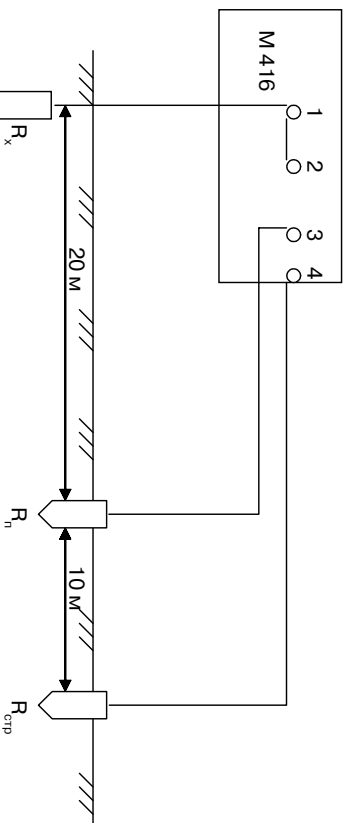


Рис. 2.5. Трипровідова схема вимірювання опору заземлювача

2.3. Вимірювання опору заземлювача за допомогою приладу М416. Компенсаційний метод

2.3.1. Підготовка приладу до роботи

Установити прилад на рівній поверхні якнайближче до заземлювача, який випробовується. Відкрити кришку. Установити перемикач меж вимірювань 5 в положення «Контроль 5 Ω » (рис. 2.6), натиснути кнопку 7 вмикаюча схему вимірювання і обертаючим ручку 6 реохорда домогтися встановлення стрілки 8 індикатора на нульову позначку. На шкалі реохорда 9 у цей час має бути $5 \pm 0,3 \text{ Ом}$. Записувачі позначені на схемі цифрами 1, 2, 3, 4.

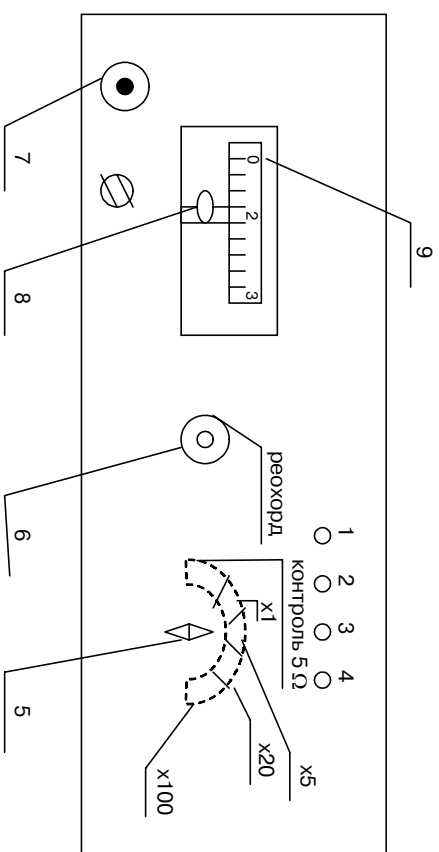


Рис. 2.6. Вимірювач опору заземлювання М416

2.3.2. Порядок роботи з приладом М416

Опір заземлювача слід вимірювати за однією зі схем (див. рис. 2.4, 2.5). У цій лабораторній роботі опір заземлювачів, що випробовуються, R_x є більшим 5 Ом, отже, можна виконувати вимірювання за трипровідовою схемою (див. рис. 2.5) з похибкою в допустимих межах. Незалежно від вибраної схеми вимірювання слід проводити в такому порядку:

- ◆ перемикач меж вимірювання 5 (див. рис. 2.6) устанавити в положення «x1» («x5», «x20», «x100»);
- ◆ при натиснутій кнопці 7 обертаючим ручку реохорда домогтися максимального наближення стрілки індикатора (гальванометра) до нуля;
- ◆ результати вимірювання має дорівнювати добутку показання шкали реохорда на множник «x1» («x5», «x20», «x100»).

2.4. Визначення коефіцієнта використання групового заземлювача

Лабораторна установка дає змогу досліджувати зміни опору груптового заземлювача залежно від відстані між електродами, їхньої кількості і конструкції групового заземлювача (з діною, по контуру).

При дуже великих відстанях між електродами групового заземлювача (заземлювач 14, див. рис. 2.1, табл. 2.1), практично більше 40 м, опір R_{∞} всієї групи з n однакових за довжиною і діаметром електродів (див. рис. 2.1, табл. 2.1) визначають так само, як при паралельному їх з'єднанні:

$$R_{\infty} = \frac{R_0}{n}, \quad (2.3)$$

де R_0 — опір розтінканню одного електрода як одиночного заземлювача, Ом; n — кількість електродів у груповому заземлювачі.

При відстані між електродами менше 40 м (заземлювачі 15—20, див. рис. 2.1, табл. 2.1) відбувається взаємодія полів розтінкання струму, в результаті чого на ділянках землі, по яких проходять струми цих ділянок посилюється падіння напруги. Це явище рівноцінне збільшенню опору розтінканню окремих електродів і групового заземлювача в цілому. Отже, дійсне значення опору групового заземлювача R_{15-18} при відстанях між електродами менше 40 м (див. табл. 2.1) можна записати так:

$$R_{\text{гр}} = \frac{R_{\infty}}{\eta}; \quad \eta \leq 1, \quad (2.4)$$

де η — коефіцієнт, що характеризує збільшення опору заземлювача, тобто коефіцієнт використання групового заземлювача.

Таким чином, коефіцієнт використання заземлювача η визначається як відношення дійсної провідності групового заземлювача $1/R_{\text{гр}}$ до найбільшої можливої його провідності $1/R_{\infty}$, коли мають місце нескінченно великі відстані (практично більше 40 м) між його електродами:

$$\eta = \frac{R_{\infty}}{R_{\text{гр}}}. \quad (2.5)$$

З урахуванням виразу (2.3)

$$\eta = \frac{R_0}{nR_{\text{гр}}}. \quad (2.6)$$

Оскільки довжина і діаметр електродів у групових заземлювачах 14—20 є однаковими за довжиною і діаметром з одиночними зазем-

лювачами з та 12 і містяться вони в однаковому ґрунті, то їх опори як одиночних заземлювачів будуть такими:

$$R_0 = R_3 = R_{12}.$$

Тоді вираз (6.6) можна записати у вигляді

$$\eta = \frac{R_0}{nR_{\text{гр}}} = \frac{R_3}{nR_{\text{гр}}} = \frac{R_{12}}{nR_{\text{гр}}}, \quad (2.7)$$

де R_3, R_{12} — вимірний опір відповідно 3-го і 12-го одиночних заземлювачів; $R_{\text{гр}}$ — вимірний опір групового заземлювача; n — кількість електродів у груповому заземлювачі за рис. 2.1 або табл. 2.1.

Допоміжні електроди — струмовий $R_{\text{стр}}$ і потенціальний $R_{\text{п}}$ (зонд) — розміщують так само, як у випадку вимірювання опору одиночного заземлювача (див. рис. 2.2). Після цього вимірюють опір контрольного електрода, а питомий опір ґрунту (Ом·м) визначають за формулою

$$\rho = 2\pi R \frac{l}{\ln \frac{4l}{d}}, \quad (2.8)$$

де R — вимірний опір електрода, Ом; l — довжина частини електрода, яка розташована в землі, м; d — діаметр електрода, м.

Якщо контрольний електрод розташовано у землі на глибині l_0 , м від поверхні землі, то використовується формула

$$\rho = 2\pi R \frac{l}{\ln \frac{2l}{d} + 0,5 \ln \frac{4l+l}{4l-l}}. \quad (2.9)$$

2.5. Метод чотириох електродів

У ґрунт, що випробовується (рис. 2.7), забивають за прямою лінією чотири електроди на однаковій відстані один від одного. Глибина забивки електродів має бути не більше $1/20$ відстані між ними. Забивають 1 і 4 вимірювача М416 приєднують до крайніх електродів, а запискувачі 2 і 3 — відповідно, до внутрішніх електродів. Перемічка між клеммами 1 і 2 вимірювача М416 розмикається.

Питомий опір ґрунту (Ом·м) становить:

$$\rho = 2laR, \quad (2.10)$$

де a — відстань між електродами в моделі, що випробовується (див. табл. 2.1), яка дорівнює 4 м; R — опір, вимірний за схемою (рис. 2.7), Ом. Глибина заглиблення електродів

$$l = \frac{a}{20} = \frac{4}{20} = 0,2.$$

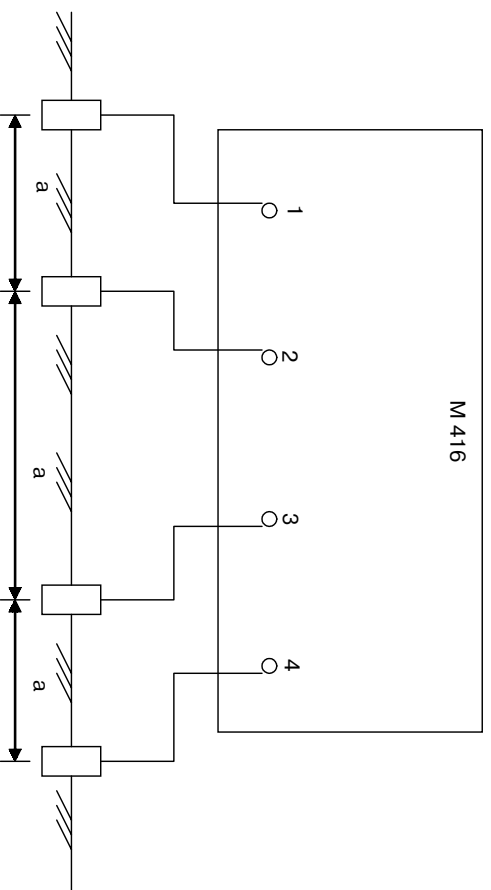


Рис. 2.7. Схема вимірювання питомого опору ґрунту методом чотирьох електродів

2.6. Порядок виконання роботи

1. Вивчити вимірювач М416 (підрозд. 2.3).
2. Вивчити лабораторну установку (підрозд. 2.1, 2.2).
3. Виміряти опір заземлювачів 1—8, побудувати графік залежності $R_x = f(l)$, d прийняти постійним (підрозд. 2.3).
4. Виміряти опір заземлювачів 9—13, побудувати графік залежності $R_x = f(d)$, l прийняти постійною (підрозд. 2.3).
5. На підставі аналізу результатів вимірювань та отриманих графіків знайти область оптимальних для практичного використання розмірів одиночних заземлювачів з урахуванням витрати металу і витрат на улаштування заземлювача.
6. Виміряти опір групових заземлювачів 14—20, дані занести в таблицю 2.1 і для кожного заземлювача визначити коефіцієнт використання (підрозд. 2.4), за виразами (2.4) і (2.5). Проаналізувати зміну коефіцієнта залежно від відстані між електродами, їх кількості і конструкції групового заземлювача.
7. Виміряти питомий опір ґрунту методом чотирьох електродів (п. 2.5.1). За контрольні електроди прийняти одиночні заземлювачі 2, 3, 5 лабораторної установки.
8. Виміряти питомий опір ґрунту методом чотирьох електродів із використанням групи заземлювачів 21—24 лабораторної установки (п. 2.5.2).
9. Скласти звіт (підрозд. 2.7, табл. 2.1). Побудувати графіки $R_x = f(l)$ і $R_x = f(d)$.

2.7. Звіт

1. Мета роботи.
2. Використані прилади та обладнання.
3. Методика вимірювання опору заземлювача за допомогою приладу М416. Навести схему.
4. Методика вимірювання питомого опору ґрунту за допомогою приладу М416. Навести схему.
5. Табл. 2.1. Графіки $R_x = f(x)$ і $R_x = f(d)$.
6. Висновки.

Контрольні запитання і завдання

1. Охарактеризуйте залежність опору одиночного заземлювача від його довжини і діаметра. Проаналізуйте збудовані графіки.
2. Назвіть область оптимальних параметрів одиночних заземлювачів, що рекомендовані до використання на практиці (за результатами лабораторної роботи).
3. Яким чином опір групового заземлювача залежить від кількості вертикальних електродів, відстані між ними і конструкції (по контуру, у лінію)?
4. Охарактеризуйте коефіцієнт використання групового заземлювача, розкрийте його фізичну суть.

Джерела інформації

1. Охрана труда: Учебник для вузов / Б.А. Князевский, П.А. Долгин и др.; под ред. Б.А. Князевского. — 2-е изд., перераб. и доп. — М.: Высш.шк., 1982. — 311 с.
2. *Долгин П.А.* Основы техники безопасности в электроустановках. — М.: Энергия, 1979. — 40 с.
3. *Долгин П.А.* Справочник по технике безопасности. — М.: Энергоатомиздат, 1985. — 824 с.

ДОСЛІДЖЕННЯ ЕФЕКТИВНОСТІ ЗАХИСНОГО ЗАЗЕМЛЕННЯ ЕЛЕКТРОУСТАНОВКИ

Мета роботи — дослідження ефективності захисного заземлення у трифазних мережах з ізолюваною і заземленою нейтраллю.

3.1. Загальні положення

Захисне заземлення — це навмисне електричне з'єднання із землею або її еквівалентом металевих неструмовідних частин електрообладнання, які можуть опинитися під напругою, для забезпечення електробезпечності. Головне призначення захисного заземлення — знизити потенціал на корпусі електрообладнання до безпечного значення.

Робоче заземлення — це заземлення будь-якої точки струмовідних частин електроустановки, необхідне для забезпечення роботи електроустановки.

Замикання на землю — випадкове з'єднання частин електроустановки, що перебувають під напругою, з конструктивними частинами, не ізолюваними від землі, або безпосередньо із землею.

Замикання на корпус — випадкове з'єднання частин електроустановки, що перебувають під напругою, з їх конструктивними частинами, які за нормальних умов не є під напругою.

Зона нульового потенціалу — це зона землі за межами зони розтікання.

Напруга відносно землі при замиканні на корпус — це напруга між цим корпусом і зоною нульового потенціалу.

Струм замикання на землю — це струм, що стікає в землю через місце замикання.

Опір заземлювального пристрою — відношення напруги на заземлювальному пристрої до струму, що стікає з заземлювача на землю. Інші терміни та визначення наведені в додатку 1.

Принцип дії захисного заземлювача: зниження до безпечних значень напруги дотику $U_{\text{дот}}$ і напруги кроку $U_{\text{кр}}$ зумовлених замиканням фази на заземлений корпус. Це досягається шляхом зниження потенціалу (напруги) на заземленому корпусі (на заземлювачі) за рахунок малого опору заземлювання, а також шляхом вирівнювання потенціалів поверхні землі, на якій стоїть людина, і потенціалу корпусів заземленого обладнання, якого вона торкається руками або іншими частинами тіла.

При вирівнюванні потенціалів різних точок поверхні землі змінюється і напруга кроку.

Захисне заземлення — ефективний захід захисту для електроустановок у мережах напругою нижче 1000 В з ізолюваною нейтраллю і в мережах напругою вище 1000 В з будь-яким режимом нейтралі дже-рела живлення.

У джерелах напругою понад 1000 В з ефективно заземленою нейтраллю (з великими струмами замикання на землю, I_s і 500А) зниження напруги на заземлювачі (заземлених корпусах) і напруги дотику до допустимого значення згідно з ГОСТом 12.1.038-83 (див. табл. 3.1) здійснюється тільки протягом часу з моменту замикання до повного відключення пошкодженої ділянки захистом.

Таблиця 3.1

Найбільші допустимі напруги $U_{\text{доп}}$ при аварійному режимі виробничих електроустановок змінного струму частотою 50 Гц напругою вище 1000 В з ефективно заземленою нейтраллю

Тривалість дії струму, с	Найбільше допустиме значення $U_{\text{доп}}$, В
До 0,1	500
0,2	400
0,5	200
0,7	130
1,0	100
Більше 1 до 5	65

Захисну дію заземлення електроустановок у мережі з ізолюваною нейтраллю можна показати аналітично з використанням законів Кірхгофа й Ома.

Для трифазної мережі (рис. 3.1) із симетричними опорними ізоляцій-й ємностями фаз відносно землі струм замикання I_s фази на землю або на заземлений корпус

$$I_s = \frac{3U_{\phi}}{3R_s + Z} = \frac{U_{\phi}}{R_s + \frac{Z}{3}},$$

або

$$U_{\phi} = I_s \cdot R_s + I_s \cdot \frac{Z}{3} \quad (3.1)$$

де $I_s \cdot R_s = U_s$ — падіння напруги на опорі захисного заземлення; $I_s \cdot \frac{Z}{3} = U_{\text{іс}}$ — падіння напруги на повному опорі фаз відносно землі.

Вираз (3.1) — це другий закон Кірхгофа. Він показує, що ЕРС дже-рела (тут — напруга на записувачах дже-рела) дорівнює сумі падіння напруги на окремих ділянках (елементах) зовнішнього кола. Падіння напруги на кожній ділянці прямо пропорційне значенням їх опорів.

Із виразу (3.1) видно, що співвідношення величини U_s на захисно-му заземленні та $U_{\text{іс}}$ на опорі фаз відносно землі пропорційні, відповід-

$$\text{но, } R_s \text{ і } \frac{Z}{3}.$$

На практиці $R_3 \ll 3/Z$, отже: $U_3 \ll U_{13}$.

Таким чином, при замиканні фази на землю або на заземлений корпус різко знижується напруга фази (заземленого корпусу) відносно землі до значення $I \cdot R_3 = U_3$.

Величина $U_3 = I \cdot R_3$ називається напругою на заземлювачі відносно землі. Згідно з вимогами ПУЕ $U_{3\text{дт}} \leq 125$ В для електроустановок понад 1000 В, якщо заземлювальний пристрій одночасно використовується для електроустановок нижче 1000 В; $U_{3\text{дт}} \leq 250$ В, якщо заземлювальний пристрій використовується тільки для електроустановок понад 1000 В; $U_{3\text{дт}} \leq 10$ кВ — для мереж з $I_3 > 500$ А.

Якщо людина, стоячи на землі, торкається пошкодженої фази або заземленого корпусу, на яких відбулося замикання фази, вона вмикається в коло струму паралельно опору R_3 і потрапляє (згідно з другим законом Кірхгофа) під напругу дотику $U_{\text{дот}}$, що дорівнює напрузі U_3 на заземлювачі (при $a_1 = 1$). Таким чином, $U_{\text{дот}} = U_3$ при $a_1 = 1$.

При цьому співвідношення струму I_h , що протікає через тіло людини, і струму I_3 , що протікає через заземлювач, визначається другим законом Кірхгофа:

$$I_h = \frac{I_3 R_3}{R_h},$$

тобто значення струмів у паралельно з'єднаних ділянках кола обернено пропорційне опорам ділянок.

Відповідно до розрахунку приймаємо $R_3 \ll R_h$, а тому $I_h \ll I_3$.

Якщо зниженням опору захисного заземлення R_3 не вдається зменшити напругу дотику $U_{\text{дот}}$ до допустимого значення $U_{\text{доп.д}}$, тоді на практиці за рахунок спеціального конструктивного пристрою захисного заземлення вирівнюють потенціали поверхні землі з потенціалом корпусу, на який відбулося замикання фази. Наприклад, в електроустановках напругою понад 1000 В захисне заземлення укладається у вигляді горизонтальних паралельних смуг та у вигляді сітки (див. ПУЕ, гл. 17. Заземлення і захисні заходи).

3.2. Методика та лабораторне обладнання

3.2.1. Методика дослідження ефективності захисного заземлення на лабораторній установці ОТ-10 ХПП

Електрична схема лабораторної установки ОТ-10 ХПП наведена на рис. 3.1. Для дослідження ефективності захисного заземлення на лабораторній установці ОТ-10 ХПП змонтовані захисні заземлення R_{31} , R_{32} і споживачі Е1, Е5, Е6.

Мегагевий неструмовидний корпус електроустановки Е1 можна за допомогою вимикача В5 електрично з'єднати із захисним заземленням R_{31} ; корпус електроустановки Е5 за допомогою вимикача В6 — із

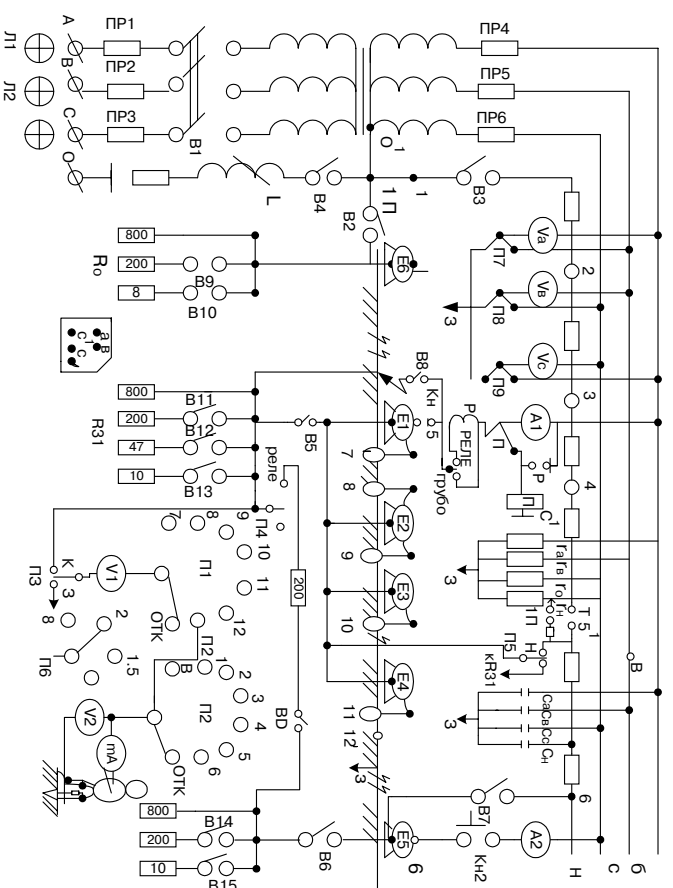


Рис. 3.1. Принципова електрична схема лабораторної установки ОТ-10 ХПП

захисним заземленням R_{32} ; корпус електроустановки Е6 — із заземленням нейтралі джерела R_0 .

Захисні заземлення R_{31} , R_{32} лабораторної установки ОТ-10 ХПП дають змогу побачити, як змінюється напруга дотику залежно від зміни опору кожного з них і взаємного співвідношення опорів R_{31} , R_{32} , опору заземлення нейтралі джерела R_0 , опорів ізоляції r_i та ємності C фаз мережі відносно землі.

Захисне заземлення — простий та ефективний захід для зниження або повного усунення небезпеки ураження струмом при замиканні фази мережі на корпус електроустановки.

У лабораторній роботі ефективність захисного заземлення оцінюється значеннями вимірної напруги дотику і струму, що протікає через тіло людини, яка доторкнулася до різних контрольних точок трифазної мережі, і порівнянням їх із допустимими значеннями напруги дотику і струму через тіло людини. Тривало допустимому напрузі дотику в аварійних умовах прийнято значення (ГОСТ 12.1.038-83), при якому струм, що протікає через тіло людини, є меншим за значення порогову невідшукуючого струму, який дорівнює 6 мА:

$$I_h = \frac{U_{\text{дот}}}{R_h} = 6 \text{ мА}.$$

Лабораторну установку ОТ-10 ХШ вимикають у мережу 380/220 В з'єднаним пінуром і трифазною щепелельною вилкою з четвертим занульованим контактом.

Силовий розподільний трансформатор Тр знижує напругу мережі 380/220 В до 230/130 В.

Захист лабораторної установки від замикання з боку 380/220 В здійснюється плавкими запобіжниками Пр1, Пр2, Пр3, а з боку 230/130 В — плавкими запобіжниками Пр4, Пр5, Пр6.

Напругу на силовий трансформатор і в мережу 220/127 В подають за допомогою вимикача В1, при цьому загоряються сигнальні лампи Л₁, Л₂, Л₃, а значення напруги досліджуваної трифазної мережі показують вольтметри V_a, V_b, V_c.

Три фази досліджуваної мережі a, b, c, нульовий провід Н, заземлювач R₀ дають змогу відповідними перемиканнями тумблерів В2, В3 зібрати будь-яку мережу трифазного струму:

- трифазову і чотирифазову — з ізолюваною нейтраллю;
 - трифазову і чотирифазову — із заземленою нейтраллю.
- Вольтметри V_a, V_b, V_c за допомогою перемикачів П7, П8, П9 дають змогу виміряти лінійну і фазну напруги мережі та проконтролювати замикання фази на землю і несиметричне зниження опору ізоляції фаз відносно землі.

Опір ізоляції фаз і нульового проводу відносно землі можна змінювати за допомогою перемикачів r_a, r_b, r_c, r_n дискретно: ∞, 200, 50, 25, 12, 9, 6, 3 кОм; ємність фаз і нульового проводу відносно землі — за допомогою перемикачів C_a, C_b, C_c, C_n дискретно: 0; 0,025; 0,045; 0,08; 0,125; 0,25; 0,5; 1 мкФ; опір заземлювача нейтралі джерела R₀ — вимикачами В2, В9, В10 дискретно: ∞; 800; 200; 8 Ом.

Корпус електроустановки Е1 може бути з'єднаний із заземлювачем R_{зг}, опір якого змінюють за допомогою вимикачів В5, В11, В12, В13 дискретно: ∞; 800; 200; 10 Ом.

Примітка. Модельована установка ОТ-10 ХШ електрична мережа звичайно характеризується значно меншою потужністю, ніж реальна електрична мережа. Вона не дає змоги застосовувати такі малі опори заземлення (R_а, R_б, R_в) й імітувати такі великі струми замикання на землю, як у реальній електричній мережі. Тому при дослідженні процесів за допомогою установки доцільно використовувати коефіцієнт потужності мережі М, наприклад: М = 100. Тоді імітоване значення опорів у колі замикання буде в М разів меншим, а струм замикання — в М разів більшим, що відповідатиме опорам і струмам реальних електричних мереж. Розподіл напруги на ділянках кола при цьому не зміниться.

Замикання фази А на корпус електроустановки Е1 здійснюють кнопкою Кн₁; замикання фази С на корпус електроустановки Е5 — кнопкою Кн₂. Струми замикання вимірюють амперметрами А1 і А2 відповідно.

Імітацію дотику людини до корпусів електроустановок Е1, Е5, до фази В у точці В, до нульового проводу у точках 1, 2, 3, 4, 5, 6 здійснюють установкою перемикача П2 в одне з положень — В, 1, 2, 3, 4, 5, 6. Напругу дотику вимірюють вольтметром V2; при малих значеннях — вольтметром V1, для чого перемикач П1 ставлять у положення «земля». Струм через тіло людини вимірюють за допомогою мліамперметра ІА. Перемикачами ПМ1 і ПМ2 можна змінювати (розширювати) межі вимірювань напруги вольтметрами V1 і V2.

3.2.2. Вихідне положення лабораторної установки

Вимикачі В1...В15 у положенні «відкл.», рукоятка поставлена в напрямку зеленої позначки;

перемикачі П1, П2, П3, П5 — у положенні «викл.»;

перемикач П4 — у положенні «Гр.» (трубо);

перемикачі П7, П8, П9 — у положенні «земля»;

перемикач П10 — у положенні 1 кОм;

перемикачі r_a, r_b, r_c, r_n — у положенні ∞;

перемикачі C_a, C_b, C_c, C_n — у положенні 0;

перемикачі меж вимірів вольтметрів ПП1 і ПП2 — у положенні, відповідно, х20 та х1.

3.2.3. Засоби техніки безпеки

- Не допускати перевантаження силового розподільного трансформатора, струм замикання за амперметрами А1 і А2 не повинен перевищувати 1 А.
- Кнопки Кн₁ і Кн₂ тримати в увімкненому (натиснутому) стані не більше 5 с.
- Не допускати потрапляння металевих предметів усередину корпусу лабораторної установки через вентиляційні жалюзі та інші отвори.
- Приладі і пристрої підключати до гнізд a, b, c, 0, з при вимкненому положенні В1.
- Перед початком лабораторних занять і далі один раз на тиждень перевіряти опір ізоляції між гніздами a, b, c, 0, з та корпусом електроустановки. Опір має бути не менше 100 кОм. Вимірювання робити метрометром на 100 В. Перевіряти також цілість занульованого захисного провідника від спеціального контакту трифазної вилки до корпусу електроустановки. Опір між ними має бути близьким до нуля.

3.2.4. Дослідження ефективності захисного заземлення

трифазної мережі із заземленою нейтраллю

Мета дослідження — показати, чому в трифазних мережах із заземленою нейтраллю захисне заземлення не може знизити до безпечно значення напругу дотику і струм через тіло людини одночасно на пошкодженій електроустановці 1, з якою з'єднане захисне заземлення, і на електроустановці 2, яка з'єднана із заземленням нейтралі джерела (рис. 3.2).

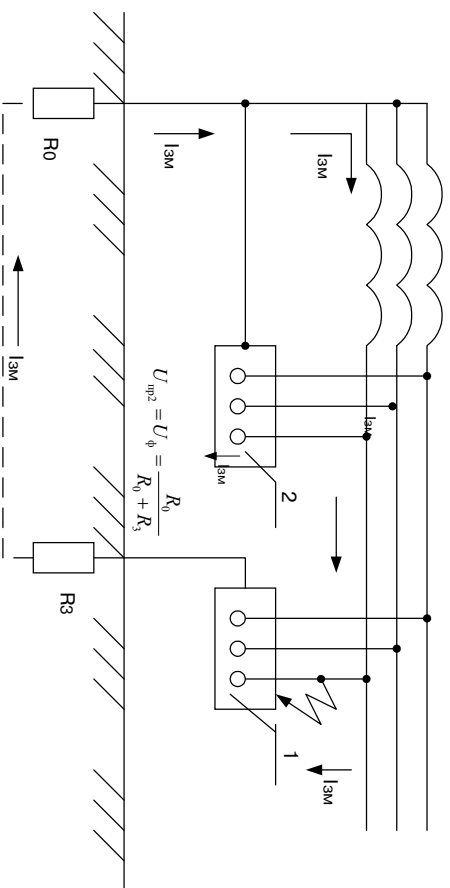


Рис. 3.2. Принципова схема захисного заземлення в мережі з заземленою нейтраллю: 1 — корпус електроустановки, з'єднаний із захисним заземленням R_{31} ; 2 — корпус електроустановки, з'єднаний із заземленням нейтралі джерела живлення R_0 .

Для дослідження ефективності захисного заземлення в мережі з заземленою нейтраллю на лабораторній установці необхідно виконати такі дії:

1. Привести схему у вихідне положення:
 - встановити опір нейтралі джерела R_0 за допомогою вимикачів В2 і В9 200 Ом (у масштабі М100 це рівнозначно $R_0 = 2$ Ом);
 - встановити опір захисного заземлення R_{31} електроустановки 1 200 Ом (у масштабі М100 це рівнозначно $R_{31} = 2$ Ом);
 2. Увімкнути вимикач В1 і записати показання вольтметрів V_a, V_b, V_c , які вимірюють напругу фаз відносно землі.
 3. Установити:
 - а) перемикачі П7, П8, П9 — у положення «лінійне»;
 - б) перемикач П2 — у положення 5 і при натиснутій кнопці Кн1 виміряти вольтметром V_2 напругу дотику $U_{дот2}$, міліамперметром mA — струм через тіло людини $I_{л3}$, яка торкається корпусу електроустановки Е1, і амперметром А1 — струм замикання на землю I_3 ; показання приладів занести в табл. 3.1;
 - в) перемикач П2 — у положення 1 і при натиснутій кнопці Кн1 виміряти напругу дотику $U_{дот1}$, струм через тіло людини $I_{л1}$, яка торкається корпусу електроустановки Е6, і струм замикання на землю I_3 ; показання приладів занести в табл. 3.2.
 4. Установити опір R_{31} послідовно 800, 47, 10 Ом і виміряти $U_{дот}, I_{л1}, I_{л2}$ відповідно до п. 3 (а, б) цієї схеми.
 5. Установити опір $R_{31} = 200$ Ом, а опір R_0 змінювати послідовно: $R_0 = 800$ Ом, $R_0 = 8$ Ом; виміряти $U_{дот}, I_{л1}, I_{л2}$ відповідно до п. 3 (а, б) цієї схеми.
- За отриманими результатами вимірювань побудувати:

- а) суміщені графіки $U_{дот1} = f(R_{31})$ та $U_{дот5} = f(R_{31})$ при постійному опорі $R_0 = 200$ Ом ($R_0 = 2$ Ом);
 - б) суміщені графіки $U_{дот1} = f(R_0)$ та $U_{дот5} = f(R_0)$ при постійному опорі $R_{31} = 200$ Ом ($R_{31} = 2$ Ом).
- Проаналізувати вирази:

$$U_{дот1} = U_{\phi} \cdot \frac{R_0}{R_0 + R_{31}}; \quad (3.2)$$

$$U_{дот5} = U_{\phi} \cdot \frac{R_{31}}{R_{31} + R_0}; \quad (3.3)$$

і порівняти характер змін $U_{дот} = f(R_{31})$ та $U_{дот} = f(R_0)$ за графіком і за виразами (3.2) і (3.3).

На підставі аналізу вимірювань, графіків і виразів (3.2) і (3.3) діяти висновку про ефективність захисного заземлення в трифазних мережах із заземленою нейтраллю.

Результати занести в табл. 3.2.

Таблиця 3.2

Результати вимірювань і розрахунків ефективності захисного заземлення в мережах із заземленою нейтраллю

Номер досліду	Параметри мережі				Результати вимірювань						Розрахункові формули (номер)
	R_{0a} Ом	R_{31a} Ом	$I_{л1}$ кОм	C_a мкФ	$U_{\phi a}$ В	$U_{л1}$ В	$U_{дот1}$ В	$I_{л2}$ мА	$U_{дот5}$ В	$I_{л3}$ мА	
1											
n											

3.2.5. Дослідження ефективності захисного заземлення у трифазній мережі з ізольованою нейтраллю і ємністю фаз $C \neq 0$

Мета дослідження — показати, чому мережі з ізольованою нейтраллю і великою ємністю замикання на незаземлений корпус дуже небезпечні для людини, яка доторкнулася до корпусу. Загосудування захисного заземлення різко знижує або повністю усуває небезпеку ураження струмом (рис. 3.3).

Для дослідження захисного заземлення в мережі з ізольованою нейтраллю й ємністю фаз $C \neq 0$ на лабораторній установці ОТ-10 ХПП необхідно виконати такі дії:

1. Привести схему у вихідне положення.
2. Установити перемикачами C_a, C_b, C_c ємність фаз відносно землі $C_a = C_b = C_c = 0,25$ мкФ.
3. Увімкнути вимикач В1, за вольтметрами перевірити симетричність ємностей фаз і записати показання вольтметрів V_a, V_b, V_c , які вимірюють напругу фаз відносно землі $U_a = U_b = U_c = U_{\phi}$.

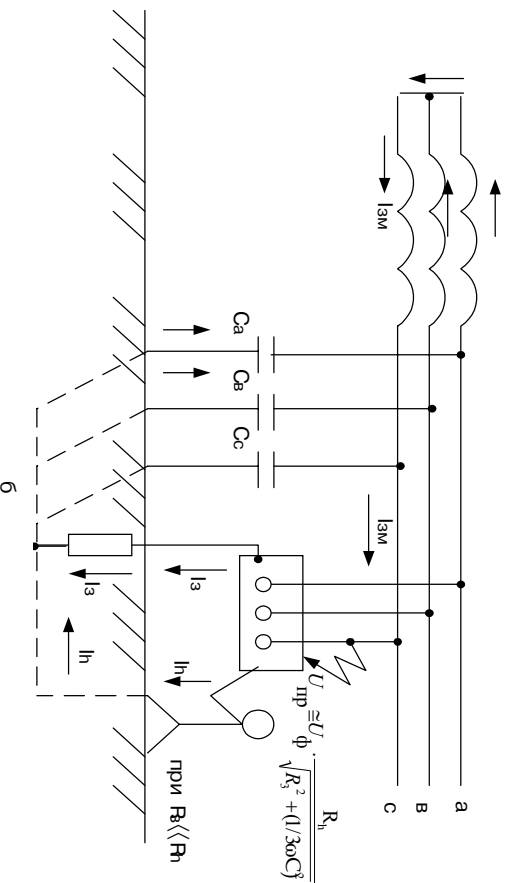
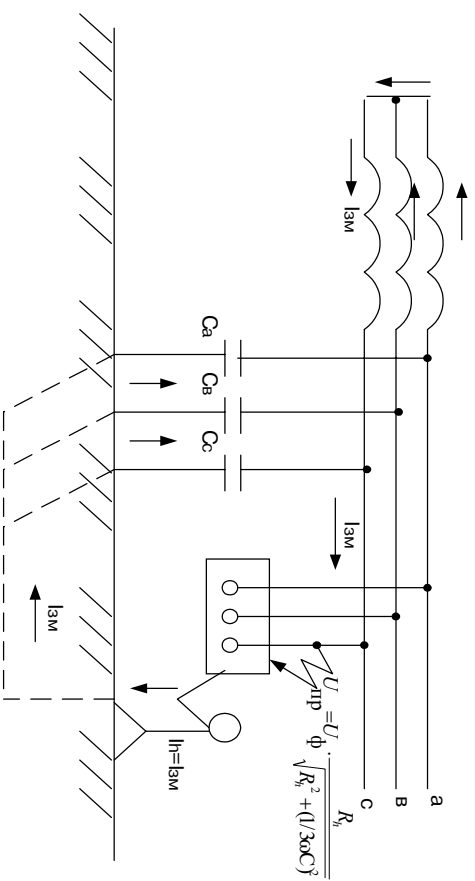


Рис. 3.3. Принцип роботи мережі з ізольованою нейтраллю і великою ємністю:
а — без захисного заземлення; б — із захисним заземленням

4. Установити опір захисного заземлення $R_{з1}$ електроустановки Е1 800 Ом.

5. Установити:

а) перемикачі П7, П8, П9 — у положення «лінійне», записати показання вольтметрів;

б) перемикач П2 — у положення 5 і при натиснутій кнопці Кн₁ виміряти напругу дотику $U_{дот5}$, струм через тіло людини I_{h5} і струм замикання I_3 . При малому значенні $U_{дот5}$, якщо стрілка вольтметра відхи-

дилася дель помітно, вимірювання виконати за допомогою вольтметра V1, для чого перемикач П1 поставити в положення «2», а перемикач П3 — в положення «3», перемикач ПМ1 — у положення «х5». Показання приладів записати в табл. 3.3;

в) перемикачі C_a, C_b, C_c — у положення 0,5 мкФ;

г) перемикач меж вимірювань ПМ1 вольтметра V1 — у положення « $\times 10^3$ ».

6. Виміряти при натиснутій кнопці Кн₁ напругу дотику $U_{дот5}$, струм через тіло людини I_{h5} і струм замикання I_3 .

7. Установити опір захисного заземлення $R_{з1}$ послідовно таким, що дорівнює ∞ , 200, 47 і 10 Ом, і кожен раз при натиснутій кнопці Кн₁ вимірювати напругу дотику $U_{дот}$, струм через тіло людини I_h і струм замикання I_3 ; показання приладів занести в табл. 3.3.

8. Установити перемикачі C_a, C_b, C_c в положення 1 мкФ.

9. Установити опір захисного заземлення $R_{з1}$ послідовно таким, що дорівнює ∞ , 800, 200, 47 і 10 Ом, і кожен раз при натиснутій кнопці Кн₁ вимірювати напругу дотику $U_{дот}$, струм через тіло людини I_h і струм замикання I_3 . Показання приладів занести в табл. 3.3.

Побудувати графіки залежності $U_{дот} = f(R_{з1})$ при ємності фаз $C_\phi = 0,5$ мкФ і $C_\phi = 1$ мкФ.

Проаналізувати вирази (3.2) і (3.3) і порівняти характер змін $U_{дот} = f(R_{з1})$ за графіком і за виразом (3.6):

$$I_3 = \frac{U_\phi}{\sqrt{R_{31}^2 + \left(\frac{1}{30C}\right)^2}}; \quad (3.4)$$

$$I_h \approx \frac{R_{31}}{R_h} \cdot \frac{U}{\sqrt{R_{31}^2 + \left(\frac{1}{30C}\right)^2}}; \quad (3.5)$$

$$U_{дот} = U_\phi \cdot \frac{R_{31}}{R_{31}^2 + \left(\frac{1}{30C}\right)^2}. \quad (3.6)$$

Використовуючи вираз

$$U_{дот.д} = U_{дот.м} \cdot \frac{U_\phi}{U_\phi}, \quad (3.7)$$

де $U_{дот.д}$ — напруга дотику досліджуваної мережі; $U_{дот.м}$ — напруга дотику, отримана вимірюванням на моделі ОТ-10 ХПЦ; U_ϕ, U_ϕ — напруга та мережі моделі та досліджуваної мережі, визначити для всіх вимірювань $U_{дот.м}$ за п. 9 цієї схеми значення напруги дотику $U_{дот}$ і струм через тіло людини I_h для мереж напругою 6, 10, 35 кВ. Результати занести в табл. 3.3.

Таблиця 3.3

Результати вимірювань і розрахунків ефективності захисного заземлення в мережі з ізолюваною нейтраллю і відмінною ємністю фаз відносно землі

Номер досліджу	Параметри мережі			Результати вимірювань						Результати розрахунків						
	R_{31} , Ом	r , кОм	C , мкФ	U_{ϕ} , В	$U_{\phi n}$, В	$U_{\text{нот}^5}$, В	$I_{\text{нот}^5}$, мА	I_{ϕ} , А	10 кВ		35 кВ					
1									$U_{\text{нот}^5}$, В	$I_{\text{нот}^5}$, мА	I_{ϕ} , А	$U_{\text{нот}^5}$, В	$I_{\text{нот}^5}$, мА	I_{ϕ} , А		
n																

3.2.6. Дослідження ефективності захисного заземлення в мережі з ізолюваною нейтраллю і малою ємністю

Мета дослідження — довести, чому мережі з ізолюваною нейтраллю і малою ємністю при нормальному стані ізоляції виявляються найменш небезпечними, якщо виникає замикання фази на корпус електродустановки навіть при відсутності захисного заземлення. Застосування захисного заземлення робить установку безпечною навіть при зниженні опору ізоляції фаз у допустимих нормах межках (рис. 3.4). Для дослідження ефективності захисного заземлення в мережі з ізолюваною нейтраллю і малою ємністю на лабораторній установці ОТ-10 ХШ необхідно:

1. Привести схему у вихідне положення.
2. Установити перемикачі опору ізоляції фаз відносно землі в положення $r_a = r_c = r = 5 \text{ кОм}$.
3. Подати вимикачем В1 напругу в мережу і записати показання вольтметрів V_a, V_b, V_c .
4. Установити:
 - а) перемикачі П7, П8, П9 — у положення «лінійне»;
 - б) перемикач П2 — у положення 5.
5. Установити опір захисного заземлення R_{31} послідовно таким, що дорівнює $\infty, 800, 200, 47, 27 \text{ Ом}$, і кожний раз при натиснутій кнопці вимірювати напругу дошки $U_{\text{нот}^5}$, струм через тіло людини I_h і струм замикання I_g . Далі побудувати графік напруги дошки залежно від зміни опору захисного заземлення $U_{\text{нот}^5} = f(R_{31})$. Проаналізувати вирази:

$$I_3 = \frac{U_{\phi}}{R_{31} + \frac{r}{3}}; \quad (3.8)$$

$$I_h = \frac{R_{31}}{R_h} \cdot \frac{U_{\phi}}{R_{31} + \frac{r}{3}}; \quad (3.9)$$

$$U_{\text{нот}^5} = U_{\phi} \cdot \frac{R_{31}}{R_{31} + \frac{r}{3}}. \quad (3.10)$$

Порівняти характер і закон зміни $U_{\text{нот}^5} = f(R_{31})$ за графіком і за виразом (3.10).

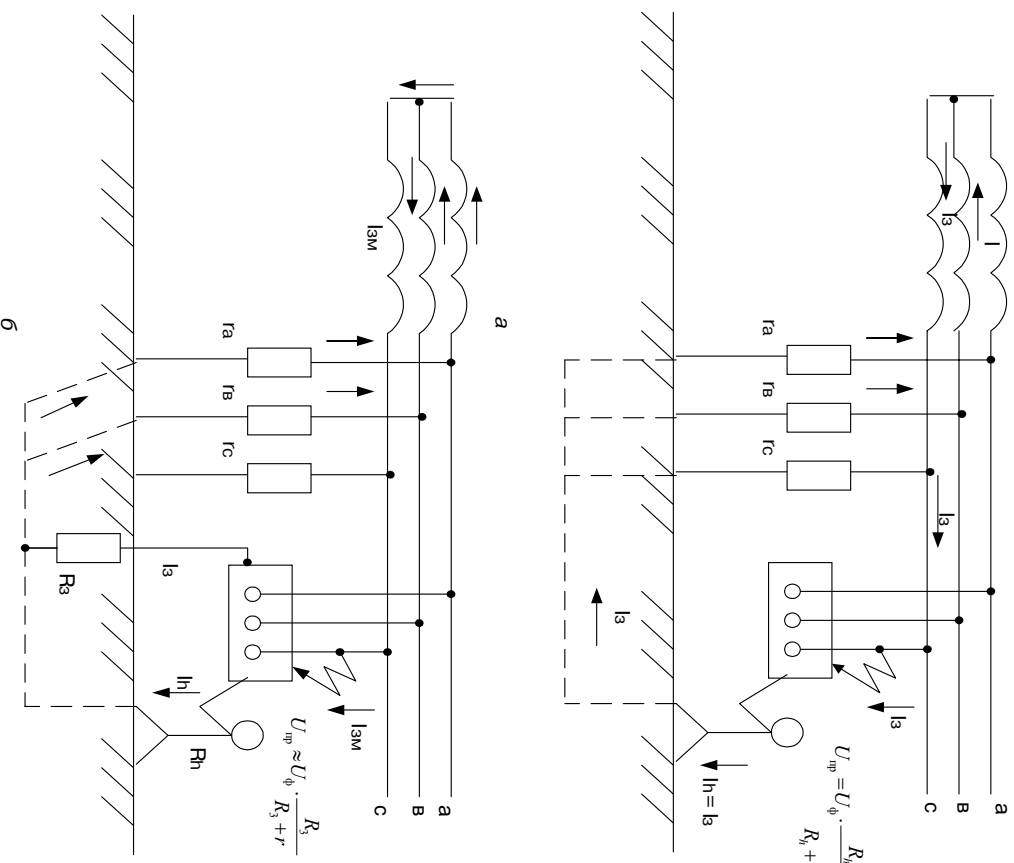


Рис. 3.4. Принцип роботи мережі з ізолюваною нейтраллю і малою ємністю: а — без захисного заземлення; б — із захисним заземленням

Результати вимірювань і розрахунків занести в табл. 3.4.

Таблиця 3.4
Результати вимірювань при дослідженні ефективності захисного заземлення в мережі з ізолюваною нейтраллю і малою ємністю

Номер досліджу	Параметри мережі			Результати вимірів						Розрахункові формули		
	R_{31} , Ом	R_{32} , Ом	r , кОм	C , мкФ	U_{ϕ} , В	$U_{\phi n}$, В	$U_{\text{нот}^5}$, В	$I_{\text{нот}^5}$, мА	$U_{\text{нот}^5}$, В		$I_{\text{нот}^5}$, мА	I_{ϕ} , А
1												
n												

3.2.7. Дослідження ефективності захисного заземлення в мережі з ізолюованою нейтраллю при подвійному замиканні фаз на землю

Мета дослідження — показати, чому в мережі з ізолюованою нейтраллю при подвійному замиканні на землю захисне заземлення не може знизити до безпечного значення напругу дотику і струм через тіло людини на обох пошкоджених електроустановках 1 і 2 (рис. 3.5).

Для дослідження ефективності захисного заземлення в мережі з ізолюованою нейтраллю при подвійному замиканні на землю необхідно виконати таке:

1. Привести схему у вихідне положення.
2. Установити перемикачі опору ізоляції фаз відносно землі в положення $r_a = r_b = r_c = r = 5$ кОм.

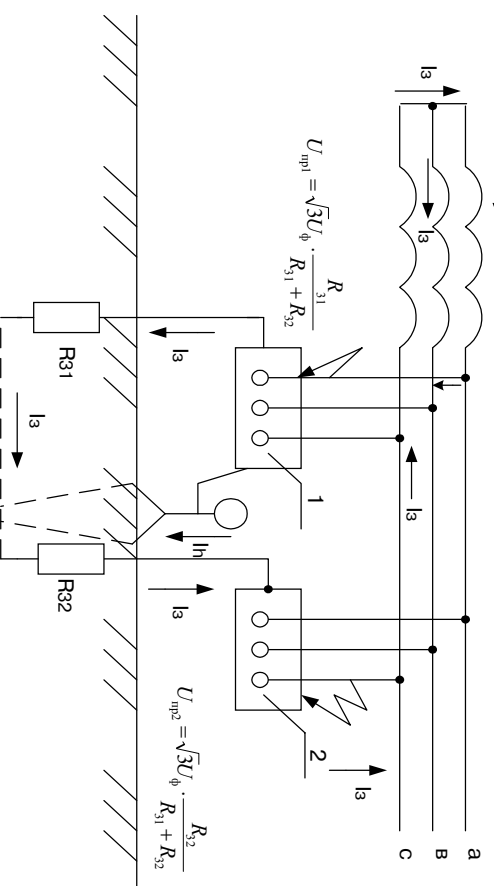


Рис. 3.5. Принцип роботи захисного заземлення в мережі з ізолюованою нейтраллю при подвійному замиканні на землю

3. Подати вимикачем В1 напругу в мережу і записати показання вольтметрів V_a, V_b, V_c .
4. Установити перемикачі П7, П8, П9 — у положення «лінійне».
5. Установити:

 - а) опір захисного заземлення $R_{32} = 200$ Ом;
 - б) опір захисного заземлення R_{31} послідовно таким, що дорівнює ∞ , 800, 200, 47, 10 Ом, і кожний раз при натиснутих кнопках Кн₁ і Кн₂ вимірювати $U_{доп5} I_{h5}, U_{доп6} I_{h6}$ і I_g .

- Результати вимірювань занести в табл. 3.4;
- в) опір захисного заземлення $R_{31} = 200$ Ом;

г) опір захисного заземлення R_{32} послідовно таким, що дорівнює ∞ , 800, 200, 47, 10 Ом, і кожного разу при одночасно натиснутих кнопках Кн₁ і Кн₂ вимірювати $U_{доп5} I_{h5}, U_{доп6} I_{h6}$.

Результати вимірювань занести в табл. 3.4.

Далі потрібно побудувати сумщені графіки залежності $U_{доп5} = f(R_{31})$,

$U_{доп6} = f(R_{31})$ при $R_{32} = 200$ Ом.

Побудувати сумщені графіки залежності $U_{доп5} = f(R_{32})$, $U_{доп6} = f(R_{32})$ при $R_{31} = 200$ Ом.

Проаналізувати вирази:

$$U_{доп5} = \sqrt{3}U_{\phi} \cdot \frac{R_{31}}{R_{31} + R_{32}}; \quad (3.11)$$

$$U_{доп6} = \sqrt{3}U_{\phi} \cdot \frac{R_{32}}{R_{31} + R_{32}}; \quad (3.12)$$

З'єднати заземлювачі R_{31} і R_{32} в один загальний заземлювач, для чого перемикач П4 установити в положення «Реле», а вимикач ВД — у положення «вкл.» При одночасно натиснутих кнопках Кн₁ і Кн₂ перевірити ефективність роботи захисного заземлення.

На підставі аналізу результатів вимірювань, графіків і виразів (3.11) і (3.12) дійти висновку про ефективність роботи захисного заземлення у трифазних мережах з ізолюованою нейтраллю при однофазному і подвійному замиканні на землю.

Виконати аналіз і дійти висновку про зміни ефективності захисного заземлення при подвійному замиканні фаз на землю, якщо заземлення R_{31} і R_{32} з'єднані в один загальний заземлювач.

3.3. Порядок виконання роботи

1. Дослідити ефективність захисного заземлення в трифазній мережі з заземленою нейтраллю (див. підрозд. 3.2), результати занести в табл. 3.2.
2. Дослідити ефективність захисного заземлення у трифазній мережі з ізолюованою нейтраллю і деякою ємністю фаз відносно землі $C \neq 0$ (підрозд. 2.4), результати занести в табл. 3.3.
3. Дослідити ефективність захисного заземлення у трифазній мережі з ізолюованою нейтраллю і малою ємністю (п. 3.2.5), результати занести в табл. 3.4.
4. Дослідити ефективність захисного заземлення в трифазній мережі з ізолюованою нейтраллю при подвійному замиканні фаз на землю (п. 3.2.6), результати занести в табл. 3.4.
5. Сформулювати висновки про ефективність захисного заземлення залежно від режиму нейтралі, параметрів мережі та видів пошкоджень.
6. Побудувати сумщений графік залежності $U_{доп1} = f(R_{31})$, $U_{доп3} = f(R_{31})$.

7. Побудувати суміщений графік залежності $U_{\text{доп1}} = f(R_0)$, $U_{\text{доп5}} = f(R_0)$.
8. Сформулювати висновки про ефективність захисного заземлення в мережі із заземленою нейтраллю.
9. Побудувати графік залежності $U_{\text{доп5}} = f(R_{31})$ при $C = 0,5$ мкФ і $C = 1$ мкФ.
10. Сформулювати висновки про ефективність захисного заземлення в мережі із заземленою нейтраллю і ємністю $C \neq 0$.
11. Побудувати графік залежності $U_{\text{доп5}} = f(R_{31})$ при однофазному замиканні.
12. Побудувати суміщені графіки залежності $U_{\text{доп5}} = f(R_{31})$, $U_{\text{доп6}} = f(R_{31})$.
13. Побудувати суміщені графіки залежності $U_{\text{доп5}} = f(R_{32})$, $U_{\text{доп6}} = f(R_{32})$.
14. Сформулювати висновки про ефективність захисного заземлення в мережі із заземленою нейтраллю, малою ємністю.
15. Сформулювати висновки про ефективність захисного заземлення в мережі із заземленою нейтраллю при подвійному замиканні на землю.
16. Сформулювати висновки про те, в яких мережах струм замикання змінюється зі змінами опору захисного заземлення і як це пов'язано з ефективністю захисного заземлення.

3.4. Звіт

1. Мета роботи.
2. Прилади та обладнання, які застосовуються.
3. Схеми вимірювань. Таблиці, рисунки.
4. Результати та їх обробка.
5. Висновки.

Контрольні запитання і завдання

1. Охарактеризуйте захисне заземлення: визначення, призначення, принципи дії, сфера застосування.
2. Яка ефективність захисного заземлення у трифазних мережах із заземленою нейтраллю?
3. Чи ефективне захисне заземлення у трифазних мережах з ізольованою нейтраллю?
4. Наскільки ефективне захисне заземлення у трифазних мережах з ізольованою нейтраллю при подвійному замиканні на землю?
5. Чи доцільне електричне з'єднання захисних заземлень різних електроустановок, які живляться від одної мережі з ізольованою нейтраллю?

Джерела інформації

1. ДНАОП 0.00—1.21—98. Правила безпечної експлуатації електроустановок споживачів. — К., 1998.

2. Правила устройства электроустановок ПУЭ. — М.: Энергоатомиздат, 1998. — 640 с.
3. Система стандартов безопасности труда. — М.: Изд-во стандартов, 1984.
4. *Долин П.А.* Основы электробезопасности в электроустановках. — М.: Энергоатомиздат, 1985. — 376 с.
5. *Долин П.А.* Стрavoочник по технике безопасности. — М.: Энергоатомиздат, 1985. — 824 с.
6. Охрана труда в электроустановках / Под ред. В.А. Князевского. — М.: Энергоатомиздат, 1985. — 376 с.
7. Методические указания к лабораторным работам по курсу «Охрана труда и окружающей среды». Раздел 3. Исследование опасности электрических трехфазных сетей и эффективности защитных мер электробезопасности. — Х.: ХПИ, 1991.

ДОСЛІДЖЕННЯ ЕФЕКТИВНОСТІ ЗАНУЛЕННЯ ЕЛЕКТРОУСТАНОВКИ

Мета роботи — дослідження ефективності занулення в нормальних і аварійних режимах роботи електромережі, ознайомлення з призначенням окремих елементів схеми занулення; вивчення розподілу потенціалу вздовж нульового проводу при нормальному та аварійному режимах мережі.

4.1. Загальні положення

Занулення — навмисне електричне з'єднання металевих неструмовідних частин електроустановки, які можуть опинитися під напругою, з глухозазземленою нейтраллюючої точкою обмотки джерела струму у трифазних мережах і глухозазземленим виводом обмотки джерела струму в однофазних мережах і з глухозазземленою середньою точкою обмотки джерела енергії в мережах постійного струму.

У цій роботі розглядається тільки мережа трифазного струму, яка дуже поширена на промислових підприємствах.

Принципова схема занулення в мережі трифазного струму показана на рис. 4.1.

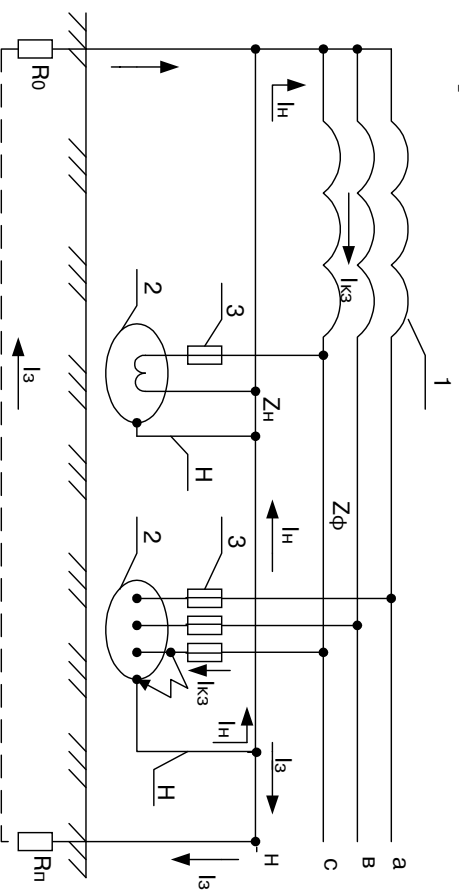


Рис. 4.1. Принципова схема занулення: 1 — джерело трифазного струму; 2 — корпус електроустановки; металевий неструмовідний; 3 — апарат захисту від струмів короткого замикання; R_0 — опір заземлення нейтралі; R_n — опір повторного заземлювача нульового проводу; а, б, в, с — фазні проводи трифазної мережі; н — нульовий (робочий) захисний провід; Z_n — опір фазного проводу; $I_{ка}$ — струм однофазного короткого замикання; I_n — частина струму короткого замикання, яка проходить через землю

Призначення занулення: усунення небезпеки ураження струмом у випадку доторкання до корпусу електроустановки та інших металевих неструмовідних частин, що опинилися під напругою відносно землі внаслідок замикання фази на корпус або на землю.

Принцип дії занулення: перетворення замикання на корпус на однофазне коротке замикання (тобто замикання між фазним і нульовим захисним провідниками) з метою викликати великий електрострум, здатний забезпечити спрацьовування захисту і тим самим автоматично відключити пошкоджену електроустановку від мережі живлення. Для ефективної роботи занулення основним є виконання умови

$$I_3 = k I_{от}, \quad (4.1)$$

де I_3 — струм однофазного короткого замикання на корпус, А; k — коефіцієнт запасу, який забезпечує надійне і за мінімальний час спрацьовування захисту; $I_{от}$ — струм уставки захисного апарата, А.

4.2. Методика дослідження ефективності занулення на лабораторній установці ОТ-10 ХПП

Перед початком дослідження ефективності занулення необхідно визначити принципovu схему занулення (рис. 4.1), принцип її дії та черговість застосування.

Для дослідження занулення на лабораторній установці ОТ-10 ХПП (див. рис. 4.1) змонтовані всі його елементи.

Лабораторна установка ОТ-10 ХПП дає змогу:

- змодельовати схему занулення електроустановки;
- зробити замикання фази на корпус і виміряти за допомогою амперметра А1 струм однофазного замикання фази мережі 220/127 В;
- виміряти на змодельованій схемі напругу дотику $U_{дот}$ і струм I_n через тіло людини, яка доторкнулася до корпусу пошкодженої електроустановки, в період від початку замикання до кінця спрацьовування захисту;
- порівняти отримані результати вимірювань із допустимими значеннями $U_{дот}$ та I_n , які наведено у ГОСТі 12.1.038-8 (табл. 4.1), і дати оцінку ступеня безпеки;
- виконати розрахунок струму уставки $I_{от}$ захисного апарата:

$$I_{от} = \frac{I_3}{k}, \quad (4.2)$$

де k — коефіцієнт запасу (для автоматичного вимикача $k = 1,4$);

е) використувовуючи систему керування струму витоку захисного апарата, установити його розрахункове значення $I_{от}$;

ж) виконати замикання на корпус і перевірити ефективність роботи захисного апарата;

к) виконати дослідження призначення окремих елементів схеми занулення:

заземлення нейтралі джерела;
повторного заземлення;

д) дослідити розподіл потенціалу вздовж нульового проводу від місця замикання фази на занулений корпус до нейтралі джерела. Лабораторна установка ОТ-10 XIII (див. рис. 4.1) вмикається в мережу 380/220 В за допомогою спеціального з'єднувального шнура і чотириконтактної вишки з четвертим занулювальним контактом.

Таблиця 4.1

Допустимі значення напруги дотику $U_{\text{дот}}$ і струму $I_{\text{н}}$, що проходять через тіло людини в аварійному режимі електроустановки в мережах з напругою $U \leq 1000$ В із глухозаземленою або ізольованою нейтраллю

Вид, частота струму	Нор-мова-на величина	Найбільші допустимі значення $U_{\text{дот}}$ та $I_{\text{н}}$ при тривалості дії t , с										
		0,01	0,1	0,2	0,3	0,4	0,5	0,6	0,7	0,8	0,9	
Змінний 50 Гц	$U_{\text{дот}}, \text{В}$	650	500	250	165	125	100	85	70	65	55	36
	$I_{\text{н}}, \text{мА}$	650	500	250	165	125	100	85	70	65	55	6

Сигловий трансформатор Тр (розподільний) знижує напругу електромережі з 380/220 до 220/127 В і відділяє досліджувану мережу від довгої розгалуженої, з великою ємністю, а тому дуже небезпечної первинної електричної мережі.

Напруга на сигловий трансформатор Тр і досліджувану мережу 220/127 В подається за допомогою вимикача В1, при цьому засвічуються сигнальні лампи Л₁, Л₂, Л₃ і вмикаються вольтметри V_a, V_b, V_c . Три фази досліджуваної мережі a, b, c , нульовий провід Н, заземлювач нейтралі R_0 дають змогу відповідними перемиканнями вимикачів В2 і В3 змодельювати будь-яку схему трифазного струму:

- трипроводову і чотирипроводову з ізольованою нейтраллю;
- трипроводову і чотирипроводову із заземленою нейтраллю.

Опір ізоляції фаз і нульового проводу відносно землі можна змінювати за допомогою перемикачів r_a, r_b, r_c від 3 КОМ до ∞ ; ємність фаз і нульового проводу відносно землі — перемикачами c_a, c_b, c_c від 0 до 2 мкФ; опір заземлювача R_0 джерела — вимикачами В2, В9, В10 дискретно: $\infty, 800, 200, 8$ Ом. Із заземлювачем R_0 з'єднано корпус Еб. Опір заземлювача $R_{зз}$ можна змінювати за допомогою вимикачів В5, В11, В12, В13 дискретно: $\infty, 800, 200, 47, 10$ Ом. Цей заземлювач може бути використаний як захисне заземлення електроустановки Е1, як повторне заземлення нульового захисного провідника і як опір замикання фази на землю.

Опір заземлювача $R_{зз}$ можна змінювати за допомогою вимикачів В6, В14, В15 дискретно: $\infty, 800, 200, 10$ Ом. Він може бути використаний як захисне заземлення електроустановки Е5 і як повторне заземлення нульового захисного провідника.

Занулення електроустановки Е1 здійснюється перемикачем П5; у мережу ця електроустановка може бути вимкнута перемикачем П4 через захисний апарат Р або без нього, коли потрібно дослідити занулення в різних режимах без відключення.

Занулення електроустановки Е5 здійснюється вимикачем В7.

Замикання фази a на землю здійснюється по колу: фаза a , амперметр А1, вимикач П з захисним апаратом Р, перемикач П4, вимикач В8, заземлювач $R_{з1}$.

Опір $R_{\text{н}}$ нульового захисного провідника можна змінювати за допомогою перемикача П6 дискретно: 800, 200, 150 Ом.

Примітка. Змодельована установка ОТ-10 XIII електрична мережа, природно, характеризується значно меншою потужністю, ніж реальна електрична мережа. Вона не дає змоги застосовувати такі малі опори петлі «фаза—нуль» ($R_{\text{н}} = R_{\text{н}} + R_{\text{ф}} + Z_{\text{л}}/3$) і такі великі значення струму короткого замикання $I_{\text{к.з}}$ в реальній електричній мережі. Тому при дослідженні процесів за допомогою установки доцільно застосовувати коефіцієнт потужності мережі М (наприклад, $M = 100$). Тоді імітоване значення опорів петлі $R_{\text{н}}$ і $Z_{\text{л}}$ буде в М разів менше, а імітоване значення $I_{\text{к.з}}$, що вимірюється амперметрами А1 та А2, в М разів більше. При цьому напруга на ділянках кола струму і потенціал різних точок кола струму відносно землі не змінюватимуться, а будуть такими, якими вони мають бути в реальних колах.

Для дослідження електричної мережі при різних режимах занулення введени контрольні точки 1(1'), 2, 3, 4, 5(5'), 6(6') на нульовому проводі і корпусі електроустановок Е1, Е5, Е6. У цих точках встановлені сигнальні лампи, які загоряються при підключенні до них перемикачем П2 пристрою контролю $U_{\text{дот}}$ та $I_{\text{н}}$. Значення напруги дотику $U_{\text{дот}}$ і струму $I_{\text{н}}$ через тіло людини, яка торкнулася мережі в контрольні точки, контролюється за допомогою приладів В2 і мА. При малих напругах вимірювання $U_{\text{дот}}$ можна виконати вольтметром В1, для чого встановити: перемикач П1 у положення 2, а перемикач П3 — у положення 3.

Перемикачі ПМ1 і ПМ2 встановлені для розширення меж вимірювань вольтметрів В1 і В2, а ПМ3 — для розширення меж струму уставки захисного апарата.

Вихідний стан лабораторної установки для вимкання в роботу:

- вимикачі В1, В2, В3, В4, В5, В7, В8, В9, В10, В11, В12, В13, В14, В15 — в положенні «відкл.», рукоятки тумблерів — у бік зеленої мітки («вниз» або «вліво»);
- перемикачі:
 - П1, П2, П3, П5 — у положенні «відкл.», перемикач П6 у положенні 2, перемикач П4 — у положенні «гр.» (грубо);
 - П7, П8, П9 — у положенні «лінійне» («вгору»);
 - П10 — у положенні 1 КОМ;
 - ПМ1 і ПМ2 — у положенні відповідно «х20» та «х1»;
 - ПМ3 — у положенні «х2» (0, 7);
- регулятор струму уставки реле — в положенні «макс.»

4.3. Заходи безпеки

- Не допускати переважання силового розподільного трансформатора, сумарний струм $I_{\text{к.з}}$ замикання за амперметрами А1 і А2 не повинен перевищувати 1 А.

Результати дослідження ефективності роботи занулення

Режими роботи занулення: із захисним або без захисного апарата	Параметри мережі						Результати вимірювань				Результати розрахунків	Ефективність роботи занулення	
	$R_{\Sigma 0}$ Ом	$R_{\Sigma 1}$ Ом	$R_{\Sigma 2}$ Ом	M	$U_{\Sigma 0}$ В	$I_{\Sigma 0}$ А	$U_{\Sigma 0}^{\text{нп}}$ В	$I_{\Sigma 0}^{\text{нп}}$ мА	$I_{\Sigma 0}$ А				
1. із захисним апаратом													
2. без захисного апарата													

2. Кнопки Kn_1 і Kn_2 тримати в увімкненому положенні не більше 5 с.
3. Не допускати потрапляння металевих предметів усередину корпусу лабораторної установки через вентиляційні жалюзи та інші отвори.
4. Підключення приладів і пристроїв до гнізд a, b, c, θ, z на лицьовій панелі установки ОГ-10 ХПІ виконувати при відключеному положенні В1.
5. Схежити за цілісністю нульового захисного провідника на електричній штифтовій панелі щитової шафи. Опір його від подовженого контакту виглики до корпусу має бути близьким до нуля.
6. Перед початком лабораторних занять і далі один раз на місяць перевіряти опір ізоляції між гніздами a, b, c, θ, z і корпусом установки.
7. Опір має бути не менше 100 кОм. Вимірювання виконувати мегомметром на 100 В.

4.4. Порядок виконання лабораторної роботи

4.4.1. Дослідження ефективності занулення

Для проведення досліджень на лабораторній установці ОГ-10 ХПІ необхідно виконати такі дії:

1. Привести схему у вихідне положення, як описано вище.
2. Зібрати трифазне чотирипроводове електричне коло із заземленою нейтраллю, для чого вимикачі В1, В2, В3, В10 установити в положення «вкл.», «занулено».
3. Установити з урахуванням коефіцієнта потужності $M = 100$ опір $R_n = 200/\text{М}$, для чого перемикач П6 установити в положення 2.
4. Установити захисний апарат занулення електроустановки Е1 за допомогою перемикача П4 в положення «тр.» (трубо).
5. Занулити електроустановку Е1, для чого перемикач П5 установити в положення «Н».
6. Занулити електроустановку Е5, для чого В7 установити в положення «вкл.»
7. Увімкнути повторне заземлення нульового захисного провідника $R_{\Sigma 2} = 800 \text{ Ом}$, для чого вимикач В6 установити в положення «вкл.»
8. Імітувати доторкання людини до корпусу Е1 у контрольній точці 5 (5'), для чого перемикач П2 установити в положення 5.
9. Установити опір R_n тіла людини 1000 Ом, для чого перемикач П10 поставити в положення 1.
10. Проаналізувати зібрану схему:
 - а) накреслити у лабораторному зошиті шлях струму $I_{\text{к.з}}$ однофазного короткого замикання при натиснутій кнопці Kn_1 і його складові: струм $I_{\text{н}}$, що проходить через нульовий захисний провідник, та струм I_{Σ} , що проходить у землі через повторний заземлювач $R_{\Sigma 2}$, а також шлях струму I_n через тіло людини;
 - б) занести параметри мережі $R_0, R_n, R_{\Sigma 1}, R_{\Sigma 2}, M$ в табл. 4.2.

11. Кнопкою Kn_1 виконати однофазне замикання фази на занулений корпус електроустановки Е1. Виміряти амперметром A_1 значення струму однофазного замикання, а вольтметром V_2 — значення напруги дотику $U_{\text{дот}}$, міліамперметром mA — струм I_n , що проходить через тіло людини.
12. За результатами вимірювань:
 - а) проаналізувати характер впливу й ефективність занулення при доторканні людини до зануленого корпусу при замиканні фази на корпус, якщо захисний апарат у систему занулення не увімкнено або його струм спрацьовування $I_{\text{сп}}$ більше струму $I_{\text{к.з}}$ замикання; використуючи ГОСТ 12.1.038-88, визначити максимальний час, протягом якого дія заданого струму I_n безпечна для людини;
 - б) розрахувати струм $I_{\text{сп}}$ вставки захисного апарата:

$$I_{\text{сп}} = \frac{I_{\text{к.з}}}{k}, \quad (\text{прийняти } k = 1,4);$$

- в) виконати наладку захисного апарата Р, установити значення струму $I_{\text{сп}}$ відповідно до виконаного розрахунку;
 - г) підключити електроустановку Е1 і перевірити ефективність роботи занулення: якщо захисний апарат спрацював, то засвітиться сигнальна лампа $Л_{\Sigma c}$, а струм $I_{\text{к.з}}$ замикання, струм I_n через людину і напруга $U_{\text{дот}}$ дотику з'являться в колі короткочасно, на період спрацьовування захисту, потім знизяться до нуля;
 - д) зняти блокування захисного апарата для відновлення його готовності до наступної роботи, для чого короткочасно вимкнути В1 або В2 і В3;
 - е) пункти «г», «д» повторити 2—3 рази;
 - ж) результати ефективності роботи занулення сформулювати у звіті.
- Якщо передбачається проведення досліджень далі, то положення комутаційних апаратів не змінювати.

4.4.2. Дослідження призначення заземлення нейтралі

У процесі дослідження необхідно впевнитися, що в мережі з ізолюваною нейтраллю при замиканні фази на корпус електроустановки занулення забезпечує відключення пошкодженої ділянки мережі так само надійно, як і в мережі із заземленою нейтраллю джерела. У цьому розумінні режим нейтралі наче не має значення.

Але при замиканні фази на землю (не на корпус) у мережі з ізолюваною нейтраллю на всіх занулених корпусах електроустановок з'являється небезпечний за значенням потенціал φ_K відносно землі, відключення ж пошкодженої ділянки від мережі не здійснюється, тому людина, яка доторкається до будь-якого зануленого корпусу, потрапляє під небезпечну напругу дотику $U_{\text{дор}} = \varphi_K$. Таким чином, занулення електроустановок у трифазних чотирипроводових мережах з ізолюваною нейтраллю є **неприпустимим** (рис. 4.2).

Далі, під час досліду, можна впевнитися, що заземлення нейтралі джерела знижує потенціал φ_K зануленого корпусу електроустановки при замиканні фази на землю (рис. 4.2 б):

$$\varphi_K = U_{\text{дор}} = U_{\phi} \cdot \frac{R_0}{R_0 + R_{\text{зм}}} \quad (4.3)$$

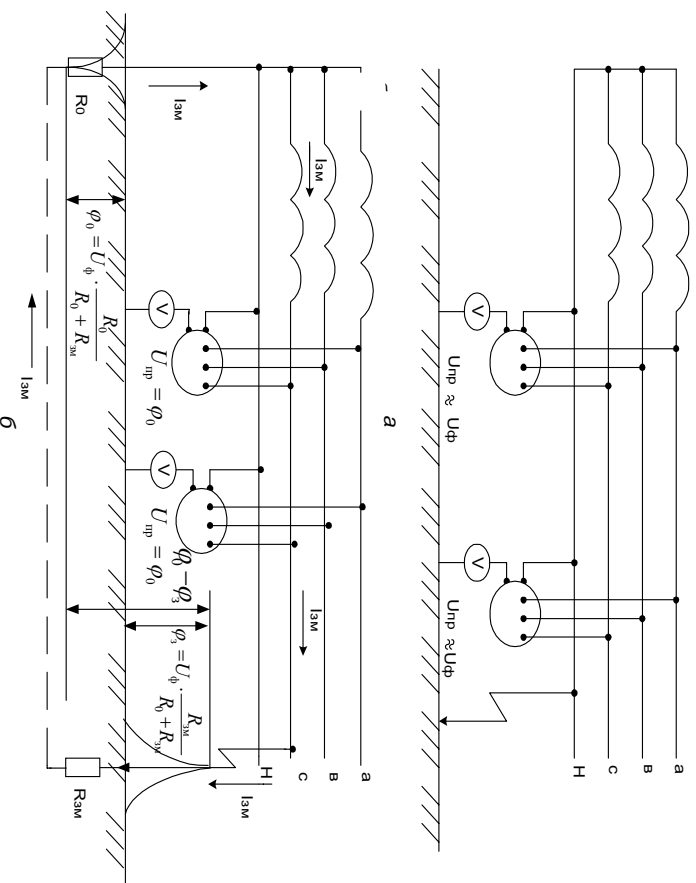


Рис. 4.2. Робота занулення при замиканні фази на землю: а — в мережі з ізолюваною нейтраллю; б — в мережі із заземленою нейтраллю

Для виконання лабораторної роботи необхідно:

1. Ізолювати нейтраль джерела від землі, для чого встановити вимикач В2, В6 в положення «відкл.»
2. Замкнути кнопкою Кн₁ фазу а на корпус Е1 і впевнитися, що при ізолюванні нейтралі занулення працює так само успішно, як і при заземленні. Дослід повторити 2—3 рази, не забуваючи кожного разу знати блокування захисного апарата. Результати випробувань сформулювати у звіті.
3. Замкнути фазу а на землю (не на корпус), для чого встановити В8 у положення «вкл.», впевнитися, що пошкоджена ділянка захистом не відключиться, а на занулених корпусах з'являється надовгий час небезпечний потенціал відносно землі.
4. Виміряти значення напруги дотику і струму $U_{\text{дор}}^a, I_{\text{дт}}^a, U_{\text{дор}}^b, I_{\text{дт}}^b$ кризь тіло людини в контрольних точках 5 і 6, для чого перемикач П2 устанавити послідовно в положення 5, 6. Результати вимірювань занести в табл. 4.3.
5. Проаналізувати результати вимірювань, порівняти їх із допустимими $U_{\text{дор}}^a$ та $I_{\text{дт}}^a$ згідно з ГОСТом 12.1.038—88 (див. табл. 4.1). Висновок сформулювати у звіті.
6. Заземлити нейтраль джерела, для чого вимикач В2 устанавити в положення «вкл.»
7. Замкнути фазу а на землю і впевнитися, що пошкоджена ділянка теж не відключиться від мережі, але потенціал φ_K занулених корпусів відносно землі знижується до безпечного значення.
8. Виміряти значення $U_{\text{дор}}^{a5}, I_{\text{дт}}^{a5}, U_{\text{дор}}^{a6}, I_{\text{дт}}^{a6}$ напруги дотику і струму через тіло людини в контрольних точках 5 і 6. Результати вимірювань занести в табл. 4.3.
9. Проаналізувати результати вимірювань і сформулювати висновок.
10. Сформулювати висновок про призначення заземлення нейтралі у трифазних чотирипроводових мережах до 1000 В.
11. Сформулювати висновок про можливість занулення електроустановок у трифазних чотирипроводових мережах з ізолюваною нейтраллю.
12. Якщо передбачається за завданням подальше дослідження (підрозд. 4.5), то схему залити в такому вигляді.

Таблиця 4.3

Результати дослідження ефективності заземлення нейтралі джерела

Режим мережі	Параметри мережі				Результати вимірювань					
	R_0 , Ом	$R_{\text{н}}$, Ом	$R_{\text{з1}}$, Ом	$R_{\text{з2}}$, Ом	$U_{\text{дт}}$, В	$I_{\text{дт}}$, А	$U_{\text{дор}}^{a5}$, В	$I_{\text{дт}}^{a5}$, мА	$U_{\text{дор}}^{a6}$, В	$I_{\text{дт}}^{a6}$, мА
Ізолювана нейтраль, фаза а замкнута на корпус Е1	∞	200/М	200/М	∞						
Висновок:										
Заземлена нейтраль, фаза а замкнута на землю	∞	200/М	200/М	∞						
Висновок:										

4.4.3. Дослідження призначення повторного заземлення нульового захисного провідника

Для проведення лабораторної роботи необхідно виконати такі дії:

1. Вимикачем В6 вивести з роботи повторне заземлення $R_{з2}$.
2. Замкнути фазу а на корпус електроустановки Е1 і вивнитися, що без повторного заземлення занулення надійно відключає пошкоджену ділянку мережі, й у цьому сенсі можна без нього обійтися. Цей висновок сформулювати у звіті.
3. Підключити електроустановку Е1 без захисного апарата, для чого перемикач П4 установити в положення «тр.» (грубо).
4. Увести в роботу повторне заземлення $R_{з2}$ для чого вимикач В6 установити в положення «вкл.»
5. Установити перемикач П2 послідовно в положення 1, 2, 3, 4, 5 (5'), 6 (6') і кожного разу при натиснутій кнопці К_{н1} вимірювати напруження $U_{дот}$ дотичку (потенціал нульового проводу відносно землі) і струм I_h через тіло людини, яка доторкнулася в зазначених контрольних точках.
6. Результати вимірювань занести в табл. 4.4 і побудувати графік (рис. 4.3 а, б) розподілу потенціалу ϕ_n відносно землі вздовж нульового захисного провідника.

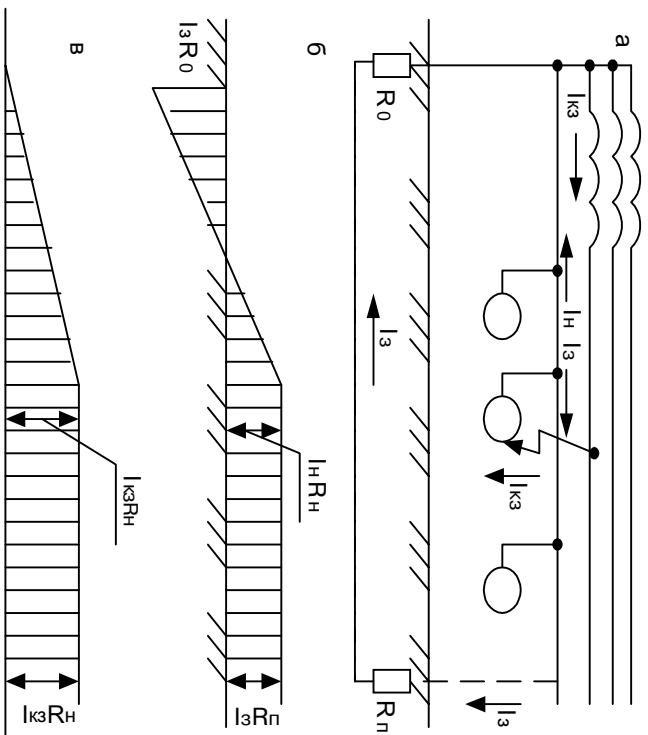


Рис. 4.3. Замикання на корпус у мережі із зануленням:

а — принциптова схема; б — розподіл потенціалу відносно землі вздовж нульового захисного провідника за наявності повторного заземлювача; в — розподіл потенціалу вздовж нульового захисного провідника в мережі без повторного заземлювача

то проводу при наявності повторного заземлювача. Відстані між контрольними точками прийняти однаковими.

7. Вимикачем В6 вивести з роботи повторне заземлення $R_{з2}$.

8. Виміряти $U_{дот}$, I_h згідно з п. 5, результати вимірювань занести в табл. 4.4 і побудувати графік (рис. 4.3 в) розподілу потенціалу вздовж нульового проводу без повторного заземлення.

9. Виконати обрив нульового проводу на ділянці «т — 5», для чого перемикач П6 установити в положення «оо».

10. Увести вимикачем В6 в роботу повторне заземлення $R_{з2}$, виконати вимірювання $U_{дот}$, I_h згідно з п. 5, результати вимірювань занести в табл. 4.4, побудувати графік (рис. 4.4 а, б) розподілу потенціалу вздовж нульового проводу при обриві його на ділянці «т — 5» і наявності повторного заземлення.

11. Вимикачем В6 вивести з роботи повторне заземлення, виміряти $U_{дот}$, I_h згідно з п. 5, результати вимірювань занести в табл. 4.4, побудувати графік (рис. 4.4 в) розподілу потенціалу вздовж нульового проводу при обриві його на ділянці «т — 5» без повторного заземлення.

12. Проаналізувати результати вимірювань, побудовані графіки розподілу потенціалу відносно землі вздовж нульового захисного провідника за наявності повторного заземлювача і без нього, без обриву і при обриві нульового захисного провідника. Сформулювати для кожного випадку висновки.

Сформулювати висновок про призначення повторного заземлення нульового захисного провідника.

Таблиця 4.4

Результати дослідження призначення повторного заземлення нульового захисного провідника

Режим роботи занулення	Параметри мережі				Результати вимірювань										
	R_0 , Ом	$R_{н1}$, Ом	$R_{з2}$, Ом	M	$U_{дот}$ у контрольних точках										
					1	2	3	4	5	6					
Мережа з повторним заземленням	200/М	200/М	800/М	100											
Мережа без повторного заземлення	200/М	200/М	∞	100											
Мережа з повторним заземленням, обрив Н—проводу	200/М	∞	800/М	100											
Мережа без повторного заземлення, обрив Н—проводу	200/М	∞	∞	100											

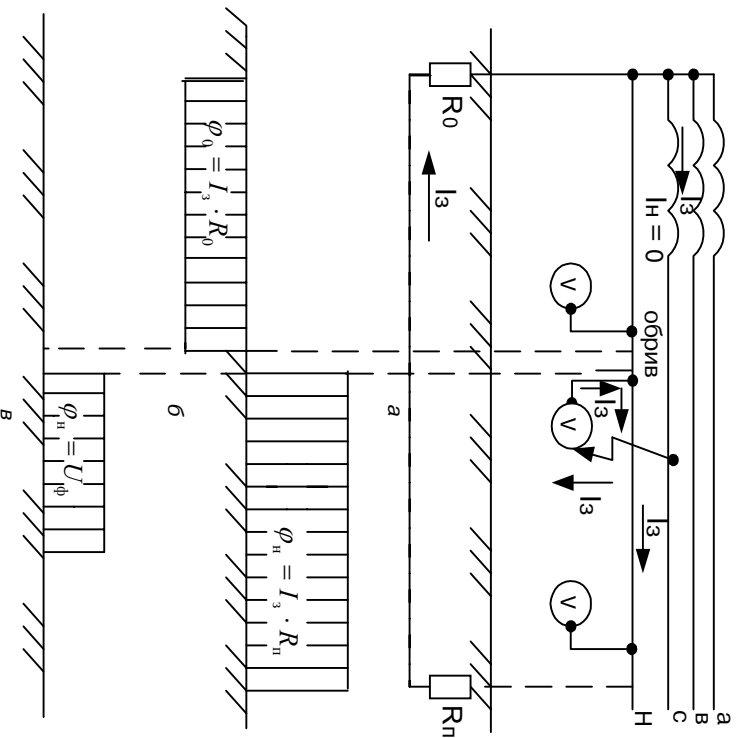


Рис. 4.4. Замикання на занулений корпус при обриві нульового захисного провідника:
 а — принципова схема; б — розподіл потенціалу відносно землі вдовж нульового захисного проводу за наявності повторного заземлення нульового проводу;
 в — розподіл потенціалу вдовж нульового захисного проводу без повторного заземлення

4.5. Загальний порядок виконання роботи

1. Вивчити призначення, принцип дії занулення (підрозд. 4.1), призначення елементів схеми занулення.
2. Отримати відомості про лабораторну установку ОТ-10 ХПП і своїми методами дослідження (підрозд. 4.2).
3. Дослідити ефективність занулення (п. 4.3.1).
4. Дослідити призначення заземлення нейтралі (п. 4.3.2).
5. Дослідити призначення повторного заземлення (п. 4.3.3).

4.6. Звіт

1. Мета роботи.
2. Використовувані прилади і пристрої.
3. Результати вимірювань і їх обробка (табл. 4.1—4.3, рисунки за вказівкою викладача). Висновки відповідно до виконаних досліджень.
4. Загальні висновки.

Контрольні запитання і завдання

1. Дайте визначення, назвіть призначення, принцип дії, сферу застосування занулення.
2. Поясніть призначення окремих елементів схеми занулення: нульового захисного провідника, заземлення нейтралі джерела, повторного заземлення.
3. Поясніть умови надійного (ефективного) спрацьовування занулення:
 - а) $I_{к.з} \geq k \cdot I_{нн}$, де $I_{нн} \geq k_n \cdot I_n$, де k_n — кратність пускового струму електроустановки, $k_n = I_{нн} / I_n$, тут I_n — номінальний струм електроустановки; $I_{нн}$ — пусковий струм електроустановки;
 - б) $0,5 S_{\phi} \leq S_n \leq S_{\phi}$, де S_{ϕ} , S_n — потужності фазного і нульового проводів (жил) ЛЕП, мм^2 .

Джерела інформації

1. ДНАОП 0.00—1.21—98. Правила безпечної експлуатації електроустановок споживачів. — К., 1998.
2. Правила устрйоства електроустановок ПУЭ. — М.: Энергоиздат, 1998. — 640 с.
3. Система стандартів безпеки праці. — М.: Изд-во стандартов, 1984.
4. Долін П.А. Основы электробезопасности в электроустановках. — М.: Энергоатомиздат, 1985. — 376 с.
5. Долін П.А. Справочник по технике безопасности. — М.: Энергоатомиздат, 1985. — 824 с.
6. Охрана труда в электроустановках / Под ред. В.А. Князевского. — М.: Энергоатомиздат, 1985. — 376 с.
7. Методические указания к лабораторным работам по курсу «Охрана труда и окружающей среды». Раздел 3. Исследование опасности электрических трехфазных сетей и эффективности защитных мер электробезопасности. — Х.: ХПИ, 1991.

ДОСЛІДЖЕННЯ РОЗТІКАННЯ СТРУМУ В ЗЕМЛІ ПРИ ЗАМИКАННІ ФАЗИ ЕЛЕКТРИЧНОЇ МЕРЕЖІ НА ЗЕМЛЮ

Мета роботи — дослідження потенціалу в точці замикання фази на землю або на заземлений корпус і розподіл його на поверхні землі, зміни напруги дошки і кроку залежно від відстані від місця замикання.

5.1. Загальні положення

5.1.1. Стікання струму в землю через одиничний заземлювач

Розподіл потенціалу ϕ_3 на поверхні землі. Стікання струму в землю супроводжується виникненням на заземлювачі, в землі навколо заземлювача, а отже, і на поверхні землі деяких потенціалів. Розглянемо випадок стікання струму в землю через кульбовий і стрижневий заземлювачі. Кульбові заземлювачі на практиці, як правило, не застосовуються. Однак використання їх як прикладу зручне, оскільки при цьому спрощуються математичні висновки. Для спрощення також вважають, що земля в усьому своєму об'ємі однорідна, тобто в будь-якій точці має однаковий питомий опір ($\text{Ом}\cdot\text{м}$).

5.1.2. Кульбовий заземлювач у землі на великій глибині

Нехай є кульбовий заземлювач, радіусом занурений у землю на нескінченно велику глибину, при цьому можна знехтувати впливом поверхні землі. Через цю кулю в землю стікає струм I_g , який подається до заземлювача за допомогою ізоляваного провідника (рис. 5.1). Оп-

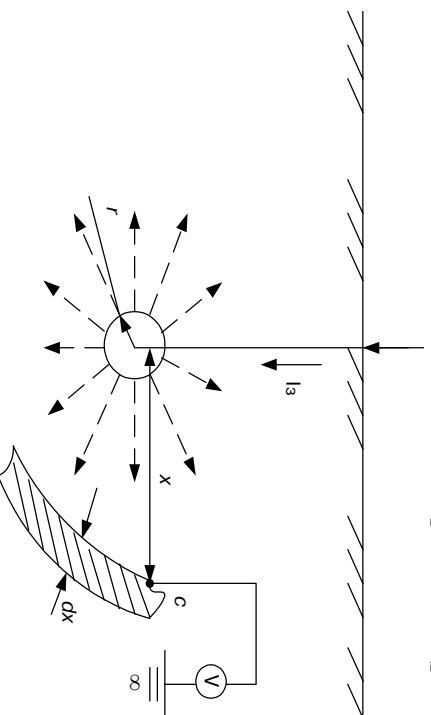


Рис. 5.1. Кульбовий заземлювач, занурений у землю на велику глибину

римаємо рівняння для потенціалу ϕ у деякій точці об'єму землі, віддаленій від центра заземлювача на відстань x або, інакше кажучи, **рівняння потенціальної кривої.**

Оскільки прийнято, що земля однорідна, струм у ній буде розтікатися від кулі в усі боки (по радіусах кулі) рівномірно і симетрично, густина j його в землі убаватиме у міру віддалення від заземлювача. На відстані x від центра кулі густина струму

$$j = \frac{I_g}{4\pi x^2}. \quad (5.1)$$

У землі, де проходить струм, виникає так звана зона розтікання струму. Теоретично вона простягається до нескінченності. Проте у реальних умовах уже на відстані 20 м від заземлювача переїз шару землі, через який проходить струм, виявляється настільки великим, що густина струму тут практично дорівнює нулю. Отже, в цьому випадку, тобто при кульбовому заземлювачі малого радіусу, зону розтікання можна вважати обмеженим об'ємом сфери радіусом 20 м.

При постійному струмі, а також при змінному частотою 50 Гц зону розтікання струму в провідному однорідному середовищі можна розглядати як стаціонарне електричне поле, напруженість якого E (В/м) пов'язана із густиною струму співвідношенням

$$j = \frac{E}{\rho}, \quad (5.2)$$

що виявляється законом Ома в диференціальній формі.

Лінії напруженості E електричного поля збігаються з лініями густини струму j , які у випадках, що розглядаються, збігаються також з радіусом кульового заземлювача.

Як відомо, напруженість електричного поля дорівнює падінню напружти, віднесеної до одиниці довжини лінії напруженості поля, тобто одиниці шляху, що збігається з лінією напруженості поля. У цьому випадку

$$E = \frac{dU}{dx}, \quad (5.3)$$

де dU — падіння напруги на ділянці dx , тобто на елементарному шарі землі товщиною dx (див. рис. 5.1).

Користуючись виразами (5.1)–(5.3), можна визначити потенціал будь-якої точки в об'ємі землі, наприклад, у точці С (див. рис. 5.1). Він дорівнює падінню напруги в ґрунті на ділянці від x до нескінченності:

$$\phi = \int_x^{\infty} dU, \quad (5.4)$$

де

$$dU = E dx = j \rho dx = (I_g / (4\pi x^2)) dx. \quad (5.5)$$

Розв'язавши рівняння (5.4)–(5.5), отримаємо шукану залежність для потенціалу точки С, тобто **рівняння потенціальної кривої**:

$$\varphi = \frac{I_3 \cdot \rho}{4\pi x}. \quad (5.6)$$

Мінімальний потенціал, тобто $\varphi = 0$, матиме точка, віддалена від заземлювача на відстань $x = \infty$, практично на відстань 20 м від заземлювача. Потенціал точок поверхні землі в цьому випадку дорівнює нулю, оскільки у випадку, що розглядається, заземлювач розташовується на нескінченно великій відстані.

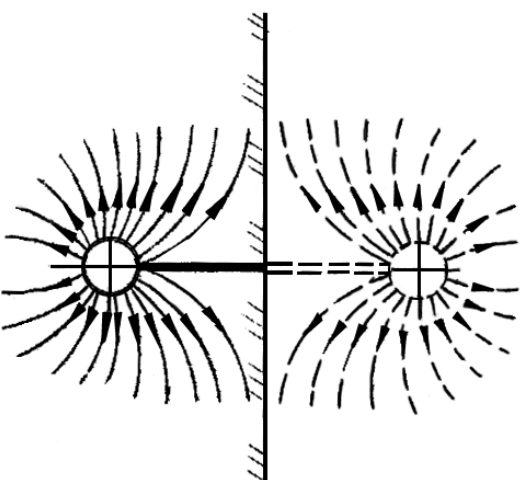
Максимальний потенціал буде при найменшому значенні x , тобто безпосередньо на заземлювачі, при $x = r$:

$$\varphi_3 = \frac{I_3 \cdot \rho}{4\pi r}. \quad (5.7)$$

Рівняння (5.7) — це потенціал кульового заземлювача.

5.1.3. Кульовий заземлювач поблизу поверхні землі

Звичайно заземлювачі занурюють у землю на відносно невелику глибину, за якої її (землі) поверхня впливає на електричне поле, перекручуючи лінії струму (рис. 5.2). Тому для знаходження виразів потенціалів у точках, що нас цікавлять, необхідно скористатися **методом дзеркальних відображень** (рис. 5.3). У цьому випадку потенціал φ у деякій точці С буде дорівнювати сумі потенціалів φ_d і φ_φ , які утворюються в цій точці полями струмів, що стікають як з наявного, так і з фіктивного заземлювачів: $\varphi = \varphi_d + \varphi_\varphi$.



Струми, що стікають з наявного і фіктивного заземлювачів, є однаковими за абсолютними значеннями і знаком. З урахуванням виразу (5.6) можна записати:

$$\varphi = \frac{I_3 \cdot \rho}{4\pi m} + \frac{I_3 \cdot \rho}{4\pi t} = \frac{I_3 \cdot \rho}{4\pi} \cdot \left(\frac{1}{m} + \frac{1}{t} \right). \quad (5.8)$$

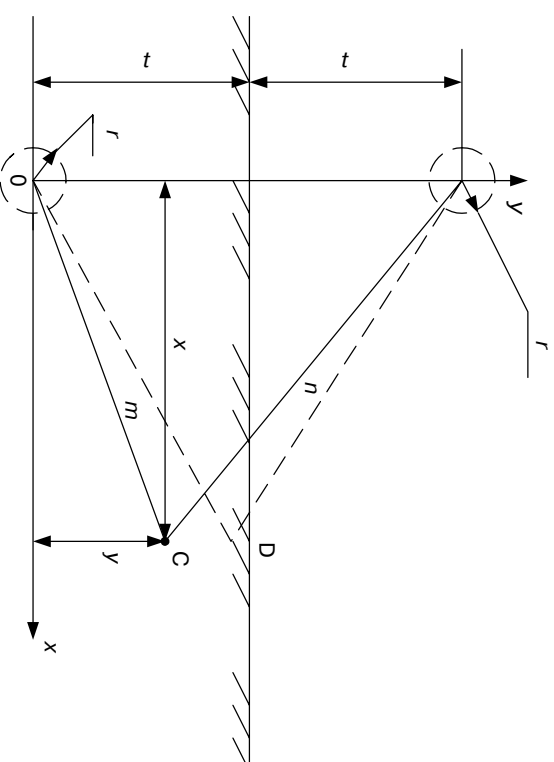


Рис. 5.3. Кульовий заземлювач поблизу поверхні землі і його дзеркальне зображення

Із рис. 5.3 видно, що $m = \sqrt{x^2 + y^2}$; $n = \sqrt{x^2 + (2t - y)^2}$, тоді

$$\varphi = I_3 \cdot \frac{\rho}{4\pi} \cdot \left(\frac{1}{\sqrt{x^2 + y^2}} + \frac{1}{\sqrt{x^2 + (2t - y)^2}} \right). \quad (5.9)$$

Потенціали точок, що лежать на поверхні землі, наприклад точки D на рис. 5.3:

$$m = n = \sqrt{x^2 + y^2}, \quad (5.10)$$

а рівняння потенціальної кривої для точок на поверхні землі згідно з виразами (5.8), (5.10) має вигляд

$$\varphi = \frac{I_3 \cdot \rho}{2\pi} \cdot \frac{1}{m} \quad (5.11)$$

Рис. 5.2. Поле струму кульового заземлювача і його дзеркальне відображення

або

$$\varphi = I_3 \cdot \frac{\rho}{2\pi} \cdot \frac{1}{\sqrt{x^2 + y^2}}. \quad (5.12)$$

Потенціал заземлювача φ_3 , тобто максимальний потенціал, як це випливає з виразу (5.9), при $y = 0$ й, отже, при $x = r$

$$\varphi_3 = I_3 \cdot \frac{\rho}{4\pi} \cdot \left(\frac{1}{r} + \frac{1}{\sqrt{r^2 + 4t^2}} \right).$$

При $4t^2 \gg r$ (що звичайно буває на практиці) рівняння набуде вигляду

$$\varphi = I_3 \cdot \frac{\rho}{4\pi r} \cdot \left(1 + \frac{r}{2t} \right). \quad (5.13)$$

5.1.4. Кульовий заземлювач на поверхні землі

Заземлювач, заглиблений так, що його центр розташовується на рівні землі (рис. 5.4), називається півкульовим. Для такого заземлювача рівняння потенціальної кривої на поверхні землі (так само, як і в об'ємі землі) можна отримати з виразу (5.12), прийнявши $t = 0$. Тоді

$$\varphi = I_3 \cdot \frac{\rho}{2\pi x}. \quad (5.14)$$

Рівняння (5.14) можна отримати так само, як рівняння потенціальної кривої для кульового заземлювача. У цьому випадку тусинна струму на відстані x від центра півкулі (рис. 5.4) визначається залежністю

$$J = \frac{I_3}{2\pi x^2}. \quad (5.15)$$

Потенціал у будь-якій точці землі, в тому числі в точці А на поверхні землі, віддаленій від центра півкулі на відстані x , дорівнюватиме падінню напруги в землі на ділянці від x до ∞ :

$$\varphi = \int_x^{\infty} dU = I_3 \cdot \frac{\rho}{2\pi} \int_x^{\infty} \frac{dx}{x^2}.$$

Потенціал на заземлювачі

$$\varphi_3 = \frac{I_3}{2\pi r}. \quad (5.16)$$

Поділивши (5.14) на (5.16), отримаємо:

$$\varphi = \varphi_3 \cdot r \cdot \frac{1}{x}. \quad (5.17)$$

Позначивши добуток $\varphi_3 \cdot r = k$, отримаємо рівняння рівнобічної гіперболи:

$$\varphi = k \cdot \frac{1}{x}. \quad (5.18)$$

Отже, потенціал на поверхні землі навколо півкульового заземлювача змінюється за законом **гіперболи**, зменшуючись від максимального значення φ_3 до нуля у міру віддалення від заземлювача.

Очевидно, що для цього випадку (як, зрештою, і для деяких інших одиночних заземлювачів — стержневого, дискового та ін.) еквіпотенціальні лінії на поверхні землі — це концентричні кола, центром яких є центр заземлювача.

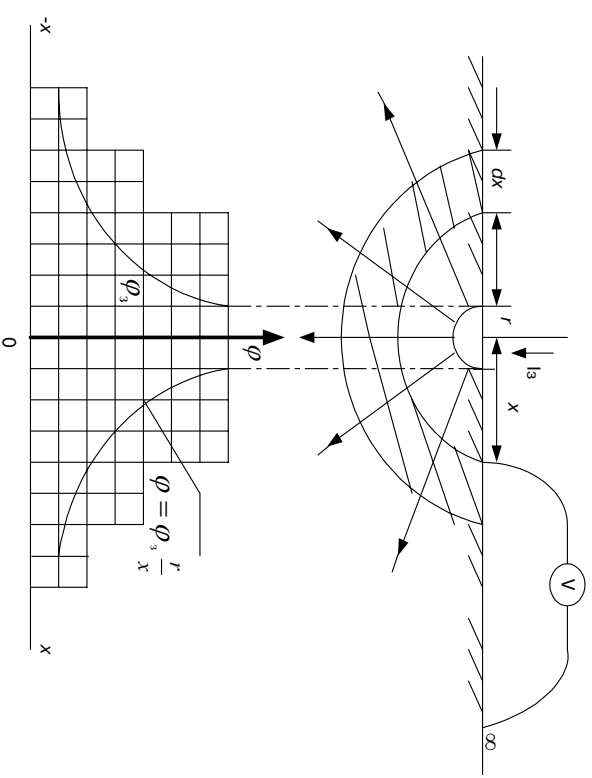


Рис. 5.4. Розподіл потенціалу на поверхні землі навколо півкульового заземлювача

Зважаючи на складність виведення рівняння потенціальної кривої для стрижневих заземлювачів, далі ці рівняння наведено без виводів.

5.1.5. Стрижневий заземлювач

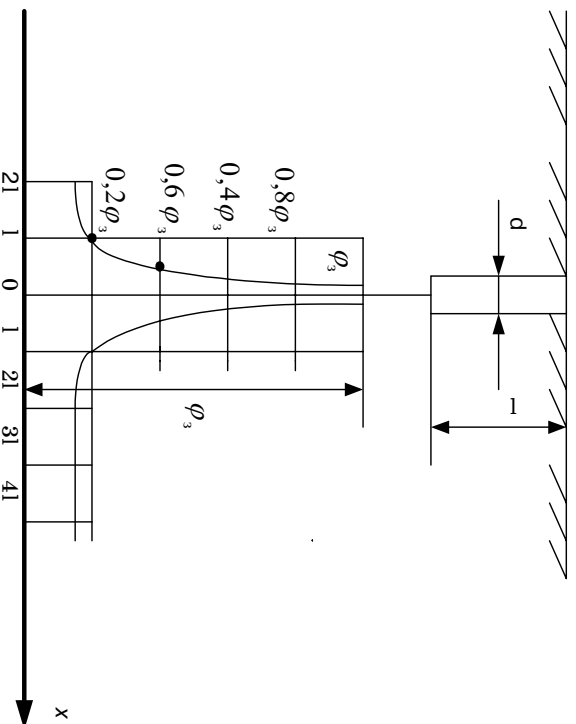


Рис. 5.5. Розподіл потенціалу на поверхні землі навколо стрижневого заземлювача

Рівняння потенціальної кривої для стрижневого заземлювача має вигляд

$$\varphi = \frac{I_s \rho}{2\pi l} \ln \frac{\sqrt{x^2 + l^2} + l}{x}. \quad (5.19)$$

Потенціал заземлювача φ_s при $x = 0,5d$

$$\varphi_s = \frac{I_s \rho}{2\pi l} \ln \frac{\sqrt{(0,5d)^2 + l^2} + l}{0,5d}. \quad (5.20)$$

При $0,5d \ll l$ вираз (5.20) набуде вигляду

$$\varphi_s = \frac{I_s \rho}{2\pi l} \ln \frac{4l}{d}. \quad (5.21)$$

5.1.6. Протяжний заземлювач

Рівняння потенціальної кривої мають такий вигляд (рис. 5.6):

а) уздовж осі заземлювача (по осі x):

$$\varphi_x = \frac{I_s \cdot \rho}{2\pi l} \cdot \ln \frac{\sqrt{l^2 + d^2} + 2x}{\sqrt{l^2 + d^2} + 2x - 2l}; \quad (5.22)$$

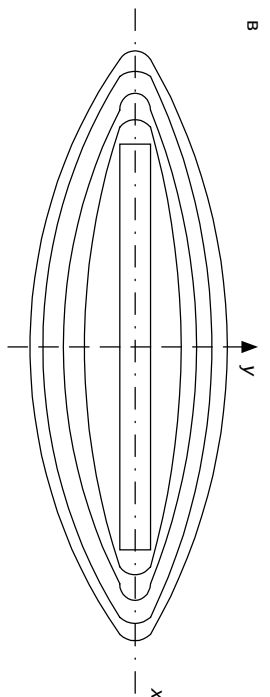
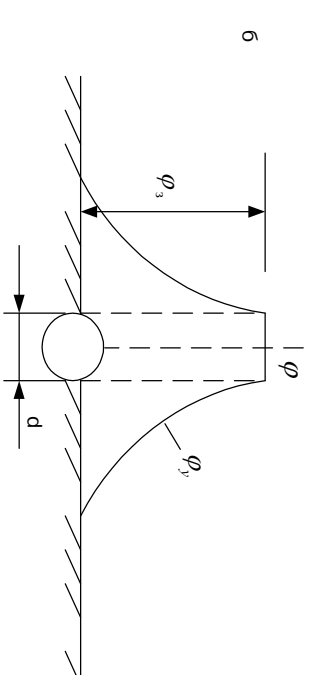
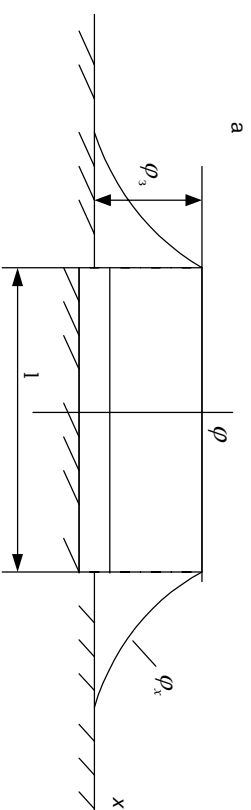


Рис. 5.6. Розподіл потенціалу на поверхні землі навколо протяжного заземлювача

круглого перетину, який лежить на землі:

а — потенціальна крива вздовж осі заземлювача;

б — потенціальна крива в площині, перпендикулярній осі заземлювача;

в — екіпотенціальні криві на поверхні землі навколо протяжного заземлювача

при $l \gg d$:

$$\varphi_x = \frac{I_s \cdot \rho}{2\pi l} \cdot \ln \frac{2x + l}{2x - l}; \quad (5.23)$$

б) перпендикулярно осі заземлювача (по осі y):

$$\varphi_y = \frac{I_s \cdot \rho}{\pi l} \cdot \ln \frac{\sqrt{l^2 + 4y^2} + l}{2y}. \quad (5.24)$$

Потенціал заземлювача при $x = 0,5l$ та $y = 0,5d$

$$\varphi = \frac{I_s \cdot \rho}{\pi l} \cdot \ln \frac{2l}{d}. \quad (5.25)$$

5.2. Лабораторна установка ОТ-10 ХШІ і методика її дослідження

5.2.1. Лабораторна установка ОТ-10 ХШІ

Електрична схема лабораторної установки наведена на рис. 5.1 (див. таб. роботу 4) і показана на липьовій панелі. Лабораторна установка вмикається в мережу 380/220 В за допомогою з'єднувального шнура і трифазної вилки та чотирьохпроводним заземлювальним контактом. Сигновий розподільний трансформатор Тр перетворює напругу зовнішньої мережі 380/220 В на напругу 220/130 В. Захист лабораторної установки від замикання з боку 380/220 В здійснюється плавкими запобіжниками ками П1, П2, П3, а з боку 220/130 В — плавкими запобіжниками П4, П5, П6. Напруга на сигнальний трансформатор і мережу 220/130 В подається за допомогою накетного вимикача В1, при цьому засвічуються сигнальні лампи Л₁, Л₂, Л₃.

Три фази, нульовий провід, заземлювач R₀ і компенсаційний пристрій X, дають змогу відповідними перемикачами вимикачів В2, В3, В4 моделювати будь-яку мережу трифазного струму:

а) трипровідову і чотирипровідову — з ізолюваною нейтраллю, з компенсацією емнісного струму й без компенсації;

б) трипровідову і чотирипровідову — із заземленою нейтраллю. Вольтметри V_a, V_b, V_c за допомогою перемикачів П7, П8, П9 дають змогу вимірювати лінійну і фазну напругу мережі і здійснювати контроль замикання (несиметричного зниження опору ізоляції) фаз на землі.

Опір ізоляції фаз і нульового проводу відносно землі може змінюватися перемикачами r_a, r_b, r_c, r_n дискретно: ∞, 200, 50, 25, 12, 9, 6, 3 кОм; емність фаз і нульового проводу відносно землі — перемикачами c_a, c_b, c_c, c_n дискретно: 0; 0,025; 0,045; 0,08; 0,125; 0,25; 0,5; 1,0 мкФ. Опір заземлювача нейтралі джерела відносно землі змінюють вимикачами В2, В9, В10 дискретно: ∞, 800, 200, 8 Ом. До заземлювача R₀ приєднано також корпус електроустановки Е6.

Корпуси електроустановок Е1, Е2, Е3, Е4 з'єднані між собою заземлювальним проводником і можуть бути приєднані до одного заземлювального пристрою R₃₁, опір якого змінюють за допомогою вимикачів В5, В11, В12, В13 дискретно: ∞, 800, 200, 47, 10 Ом. Корпус електроустановки Е5 може бути з'єднаний із заземлювальним пристроєм R₃₂ опір якого змінюють за допомогою вимикачів В6, В14, В15 дискретно: ∞, 800, 200, 10 Ом. Замикання фази a на землю або корпус електроустановки Е1 здійснюють кнопкою Кн₁, струм замикання вимірюють амперметром А1.

Замикання фази C на корпус електроустановки Е5 здійснюють кнопкою Кн₂, а на землю вимикачем В8. Струм замикання вимірюють за допомогою амперметра А2.

Занулення корпусу Е1 здійснюють перемикачами П4 і П5 через захисний апарат (реле) або без захисного апарата, коли потрібно дослідити занулення в різних режимах.

Занулення електроустановки Е5 здійснюється за допомогою вимикача В7. Опір нульового проводу може змінюватися за допомогою перемикача П5 дискретно: ∞, 800, 200, 150 Ом. Установити менші опори елементів кола замикання при заземленій нейтралі джерела і занулення корпусів електроустановок неможливо внаслідок малої потужності трансформатора Тр і досить високої напруги мережі. Для приведення опору кола замикання при заземленій нейтралі джерела або при зануленні електроустановок до значення суттєво меншого, яке має місце на практиці, доситьно використати коефіцієнт потужності М, який дає змогу прийняти опір елементів кола замикання в М разів меншим, а струм замикання — в М разів більшим. Розподіл напруги на ділянках кола при цьому не змінюється. Для дослідження електричної мережі при різних режимах наведені контрольні точки: 1, 2, 3, 4, 5, 6' — на нульовому проводі; 1', 5, 6 — на корпусах електроустановок; 7, 8, 9, 10, 11, 12 — на поверхні землі; в точках, віддалених на різні відстані від заземлювача R₃₁, і в точці В — на фазі b. У контрольних точках обладнано сигнальні лампи, які засвічуються, коли підключачуться пристрою контролю.

Значення потенціалу в контрольних точках 1, 1', 2, 3, 4, 5, 6, В відносно зони нульового потенціалу землі «З» (напруга дотику) контролюється вольтметром V2 за допомогою перемикача П2.

Опір тіла людини може змінюватися за допомогою перемикача П10 дискретно: 1, 2, 3 кОм. Струм через тіло людини вимірюється міліамперметром (мА). Значення потенціалу в точках 7, 8, 9, 10, 11, 12 відносно корпусу (напруга дотику) або відносно землі (потенціальна крива) контролюється вольтметром V1 за допомогою перемикачів П1 і П3.

5.2.2. Вихідне положення лабораторної установки

Вимикачі В1, В2, В3, В4, В5, В6, В7, В8, В9, В10, В11, В12, В13, В14, В15 поставлені в положення «викл.», рукоятка — в бік зеленої позначки;

перемикачі П1, П2, П3, П4, П5 — у положенні «викл.»;
перемикачі П7, П8, П9 — у положення «земля»;
перемикач П10 — у положення «1 кОм»;
перемикачі r_a, r_b, r_c, r_n — у положення «∞»;
перемикачі c_a, c_b, c_c, c_n — у положення «0»;
перемикачі ПМ1 і ПМ2 — у положення «x20» і «x1».

5.2.3. Заходи техніки безпеки

1. Не допускайте перевантаження силового розподільного трансформатора; струм замикання за амперметрами А1 і А2 не повинен перевищувати 1А.

2. Кнопки Кн₁ і Кн₂ тримати в увімкненому положенні не більше 5 с.

3. Не допускайте потривання металевих предметів усередину корпусу установки через вентиляційні жалюзі та інші отвори.

4. Підключати прилади і пристрої до гнізд a, b, c, 0, з на липьовій панелі при відключеній штепсельній вилці.

5. Перед початком лабораторних занять і надалі 1 раз на тиждень перевіряти мегомметром на 100 В опори ізоляції між первинною і вторинною обмотками трансформатора, між гніздами $a, b, c, 0, z$ і корпусом установквк. Вимірні опори мають бути не менше 100 кОм.

6. Перевіряти цілісність нульового захисного провідника від занульовального контакту теплельної вилки до корпусу установкк.

5.3. Порядок виконання лабораторної роботи

5.3.1. Дослідження на лабораторній установці ОТ-10 XIII значення потенціалу поверхні землі в точці замикання фази на землю

Потенціал поверхні землі φ_3 у точці замикання фази на землю відносно зони нульового потенціалу землі або заземленого корпусу, вимірюваний за допомогою вольтметра V_1 , визначається виразом:

$$\varphi_3 = I_3 \cdot R_{3\text{зм}}, \quad (5.26)$$

або

$$\varphi_3 = U_\phi \cdot \frac{R_{3\text{зм}}}{Z_\pi}, \quad (5.27)$$

де I_3 — струм замикання на землю, вимірюваний амперметром A_1 ; $R_{3\text{зм}}$ — опір замикання роз'якненого струму в землі, що встановлюється на R_{31} за допомогою вимикачів $B_5, B_{11}, B_{12}, B_{13}$; U_ϕ — фазна напруга мережі, вимірювана вольтметрами V_a, V_b, V_c ; Z_π — повний опір кола замикання, що встановлюється залежно від режиму нейтралі електричної мережі за допомогою резисторів $R_{01}, R_{31}, r_a, r_b, r_c$ і конденсаторів c_a, c_b, c_c .

У виразі (5.27) відношення $R_{3\text{зм}} / Z_\pi$ покаже, яку частину γ -фазної напруги U_ϕ становить потенціал землі φ_3 у точці замикання:

$$\varphi_3 = \gamma \cdot U_\phi, \quad (5.28)$$

де

$$\gamma = \frac{R_{3\text{зм}}}{Z_\pi}. \quad (5.29)$$

Але оскільки $R_{3\text{зм}} / Z_\pi = \varphi_3 / U_\phi$, то дольовий коефіцієнт і вираз (5.29) можна подати у вигляді:

$$\gamma = \frac{\varphi_3}{U_\phi} = \frac{R_{3\text{зм}}}{Z_\pi} \quad (5.30)$$

Аналіз виразу (5.30) дає змогу зробити такі висновки.

- У досліджуваній мережі дольовий коефіцієнт γ змінюється в деякому інтервалі залежно від можливих коливань опорів $R_{3\text{зм}}$ та Z_π .
- Зі змінною напругою мережі інтервал коливань значення дольового коефіцієнта в мережах із глухозаземленою нейтраллю і мережах

з ізольованою нейтраллю при ємності фаз $c_a = c_b = c_c = 0$ залишається практично постійним. Це дає змогу використовувати дольовий коефіцієнт моделі γ (м), отриманий експериментально на досліджуваній мережі лабораторної установкк ОТ-10 XIII, для аналізу і дослідження мережі інших напруг із відповідним режимом нейтралі.

Потенціал у точці замикання $\varphi_{3\text{зм}}$ досліджуваної мережі з фазною напругою $U_{\phi U}$ можна визначити, використовуючи вираз

$$\varphi_{3U} = \gamma_m \cdot U_{\phi U}. \quad (5.31)$$

3. У мережах з ізольованою нейтраллю при $c_a = c_b = c_c = 0$ з урахуванням того, що нормований опір ізоляції фаз r збільшується пропорційно напрузі мережі, а опір замикання $R_{3\text{зм}}$ суттєво не змінюється, коефіцієнт досліджуваної мережі зменшується пропорційно напрузі мережі.

Для цих мереж зі змінними напруги U_ϕ потенціал у точці замикання практично залишається постійним:

$$\varphi_{3U} \approx \varphi_{3\text{зм}}. \quad (5.32)$$

У виразах (5.31) і (5.32) прийняті такі позначення:

$\gamma, \varphi_{3\text{зм}}$ — відповідно, дольовий коефіцієнт і потенціал землі в точці замикання електричної мережі лабораторної установкк ОТ-10 XIII; $\varphi_{3U}, U_{\phi U}$ — відповідно, потенціал землі в точці замикання і фазна напруга досліджуваної мережі, яка відмінна від мережі моделі за напругою.

4. Вирази (5.31) і (5.32) дають змогу на підставі отриманих результатів вимірювань і розрахунків електричної мережі лабораторної установкк ОТ-10 XIII дослідити електричну мережу будь-якої напруги з тим же режимом нейтралі.

5.3.2. Вимірювання і дослідження потенціалу поверхні землі в точці замикання фази трифазної мережі з глухозаземленою нейтраллю

Мета вимірювання і дослідження — перевірка значення величини потенціалу від співвідношення опорів замикання і опорів нейтралі джедела. Принципова схема дослідження показана на рис. 5.7.

Для цього вимірювання необхідно на лабораторній установці ОТ-10 XIII виконати такі дії:

- Привести схему у початкове положення (п. 5.2.2).
- Установити відповідно до завдання значення повного опору Z_π кола замикання фази на землю:

$$Z_\pi = R_0 + R_{3\text{зм}} = R_0 + R_{31}. \quad (5.33)$$

Значення опорів нейтралі джедела R_0 установити за допомогою вимикачів B_2, B_9, B_{10} ; опорів замикання $R_{3\text{зм}} = R_{31}$ — за допомогою вимикачів $B_5, B_{11}, B_{12}, B_{13}$.

3. Вольтметри V_a, V_b, V_c увімкнути перемикачами П7, П8, П9 у положення «земля» для вимірювання напруги фаз відносно землі.

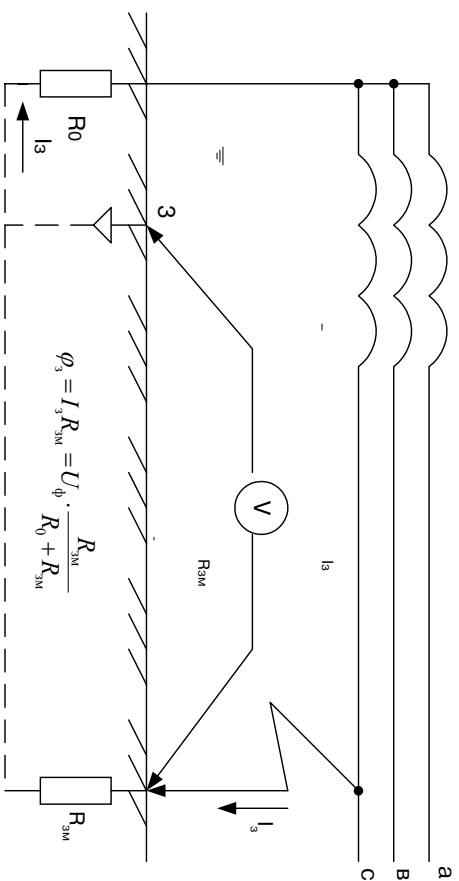


Рис. 5.7. Принципова схема трифазної мережі з глухозаземленою нейтраллю для дослідження потенціалу поверхні землі в точці замикання

4. Вольтметр V1 увімкнути в положення для вимірювання потенціалу поверхні землі φ_3 у точці замикання фази *a*. Для цього перемикач ПІ3 поставити в положення «7», перемикач ПІ3 — в положення «земля».
5. Перемикач між вимірювання ПМ1 вольтметра V1 установити в положення «х20».
6. Подати напругу в мережу, для чого вимикач V1 установити в положення «вкл.» Малюч увімкнутися і загорітися сигнальні лампи ЛП, Д2, Д3, а вольтметри V_a, V_b, V_c — показати напругу, близьку до фазної.
7. Записати показання вольтметрів V_a, V_b, V_c .
8. Перемикачі П7, П8, П9 поставити в положення «лінійне».
9. Замкнути фазу *a* на землю, для чого натиснути кнопку і записати показання вольтметра V1 і амперметра А1, який вимірює струм замикання на землю $I_з$.
10. Змінити значення опору R_0 і $R_{з1}$ згідно з завданням 1 (див. табл. 5.1) і при натиснутій кнопці Кн₁ записати показання приладів V1 і А1.
11. За результатами вимірювань показати, в яких межах змінюється $\gamma = \varphi_3 / U_{\phi}$, а результатами розрахунку записати у вигляді $\varphi_3 = \gamma \cdot U_{\phi}$.
12. Використовуючи вирази (5.31) і (5.32), розрахувати $\varphi_{3U} = \gamma_{\text{м}} \cdot U_{\phi}$ для електричних кіл (мережі) напругою 380/220 В і 110 кВ. Результати вимірювань і розрахунків проаналізувати, зробити висновки і занести в табл. 5.2.

5.3.3. Вимірювання і дослідження потенціалу поверхні землі в точці замикання фази трифазної мережі з ізолюваною нейтраллю при $c_a = c_b = c_c = c = 0$

Мета вимірювання і дослідження — аналіз залежності значення потенціалу поверхні землі від стану ізоляції фаз відносно землі (рис. 5.8).

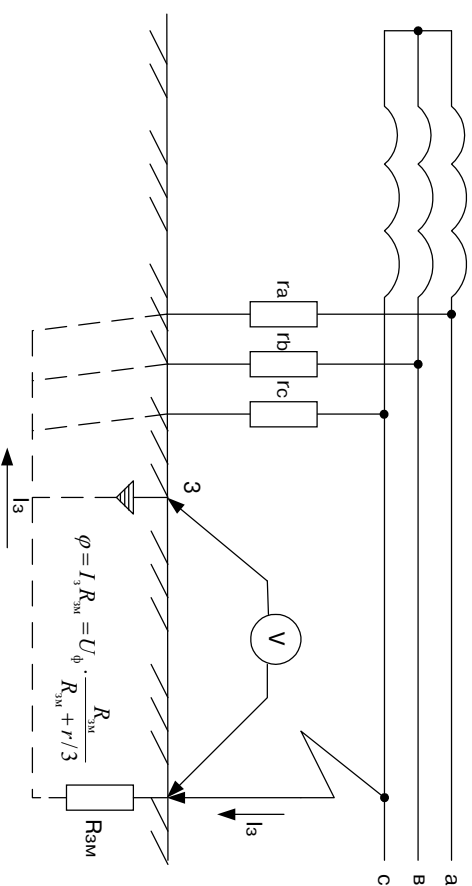


Рис. 5.8. Принципова схема трифазної мережі з ізолюваною нейтраллю і малою ємністю фаз відносно землі

Для вимірювання необхідно на лабораторній установці ОТ-10 ХПІ виконати таке:

1. Привести схему у початкове положення.
2. Установити відповідно до завдання 1 (див. табл. 5.1) значення повного опору $Z_{\text{п}}$ кола замикання фази на землю:

$$Z_{\text{п}} = R_{\text{зм}} + \frac{r}{3} = R_{з1} + \frac{r}{3} \quad (5.34)$$

3. Установити:

- а) активний опір ізоляції фаз відносно землі за допомогою ручки перемикачів r_a, r_b, r_c ;
- б) опір $R_{з1}$ — за допомогою вимикачів В5, В11, В12, В13;
- в) перемикач ПІ — в положення «7» для вимірювання потенціалу поверхні землі в точці 7, а перемикач ПІ3 — в положення «земля»;
- г) перемикач ПМ1 між вимірювання вольтметра V1 — у положення «х20».

4. Подати вимикачем V1 напругу в мережу 220/127 В, записати показання вольтметрів V_a, V_b, V_c .

5. Установити перемикачі П7, П8, П9 у положення «лінійне».

6. Замкнути за допомогою кнопки Кн₁ фазу *a* на землю і записати показання вольтметра V1 та амперметра А1. При цьому, якщо стрілка вольтметра V1 відхилилася менше ніж на 1/4 шкали, ПМ1 установити в положення «х10».

7. Змінювати значення опорів $R_{з1}$ і r_a, r_b, r_c згідно із завданням 1 (див. табл. 5.1) і при натиснутій кнопці Кн₁ записати показання приладів V1 та А1.

8. Установити за результатами вимірювань, у яких межах змінюється $\gamma = \varphi_s / U_\phi$, а результати розрахунку записати у вигляді $\varphi_s = \gamma \cdot U_\phi$.

9. Використовуючи вираз (5.31), розрахувати значення потенціалу φ_{3U} для мереж напругою 6, 10, 35 кВ.

5.3.4. Вимірювання і дослідження потенціалу поверхні землі в точці замикання фази трифазної мережі з ізолюваною нейтраллю при $r_a = r_b = r_c = \infty$; $c_a = c_b = c_c = c \neq 0$

Мета дослідження — аналіз залежності значення потенціалу поверхні землі в точці замикання від значення ємності фаз відносно землі (рис. 5.9).

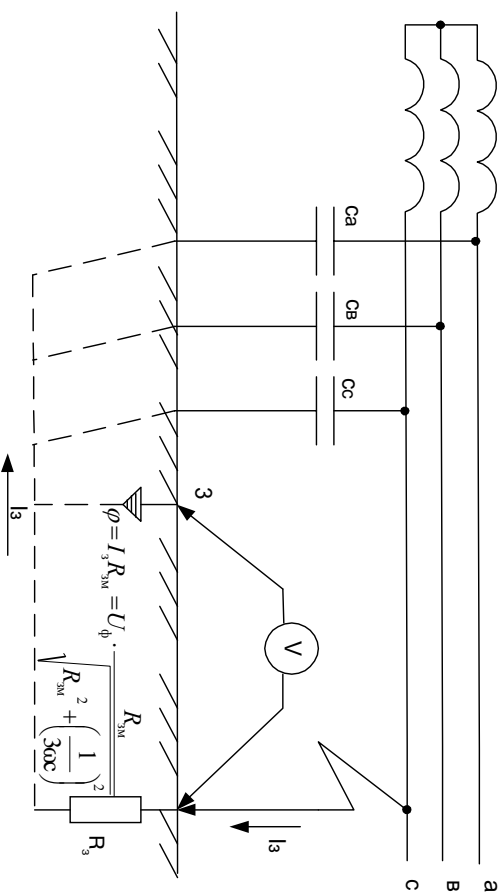


Рис. 5.9. Принципова схема вимірювання потенціалу поверхні землі в точці замикання фази трифазної мережі при деякій ємності фаз відносно землі

Для вимірювання необхідно на лабораторній установці ОЛ-10 ХППІ такі дії:

1. Привести схему у початкове положення (п. 5.2.2).
2. Установити відповідно до завдання 9.1 (див. табл. 5.1) значення повного опору кола замикання фази на землі:

$$Z_{\Pi} = R_{\text{зм}} - \frac{jx_c}{3}, \quad (5.35)$$

де x_c — ємнісні опори фаз відносно землі.

3. Установити:

- а) ємнісний опір фаз відносно землі x_c за допомогою ручки перемикача змінної ємності $c_a = c_b = c_c = c$;
- б) опір $R_{\text{зм}} = R_{\text{зі}}$ — за допомогою вимикачів В5, В11, В12, В13.

4. Увімкнути:
 - а) вольтметри V_a, V_b, V_c у положення для вимірювання лінійної напруги;
 - б) вольтметр V_1 у положення для вимірювання потенціалу поверхні землі в точці 7.
5. Поставити перемикач меж вимірювання ПМ1 вольтметра V_1 у положення «х20».

6. Подати вимикачем В1 напругу в мережу 220/130 В.

7. Замкнути за допомогою кнопки $К_1$ фазу a на землі і записати показання вольтметра V_1 та амперметра A_1 . При цьому, якщо стрілка вольтметра V_1 відхилилася менше ніж на $1/3$ шкали, ПМ1 установити в положення «х10» і т.д.

8. Змінити значення $R_{\text{зі}}$ і $C_{\text{зі}}$ відповідно із завданням і при натиснутій кнопці $К_1$ записати показання приладів V_1 і A_1 .

9. За отриманими результатами вимірювань показати, в яких межах змінюється $\gamma = \varphi_s / U_\phi$, і виразити його у вигляді $\varphi_s = \gamma \cdot U_\phi$.

10. Використовуючи вирази (5.31) і (5.32), розрахувати значення потенціалу у вигляді $\varphi_{3U} = \gamma \cdot U_{\phi U}$ для електричних мереж 6, 10, 35 кВ. Отримані результати вимірювань і розрахунків проаналізувати, зробити висновки і занести в табл. 5.2.

5.3.5. Вимірювання і дослідження потенціалу поверхні землі в точках, розташованих на різних відстанях від місця замикання фази на землі

Мета дослідження — перевірка залежності зміни потенціалу поверхні землі в точках, розташованих на різних відстанях від місця замикання фази на землі (рис. 5.10), а також побудова потенціальної кривої.

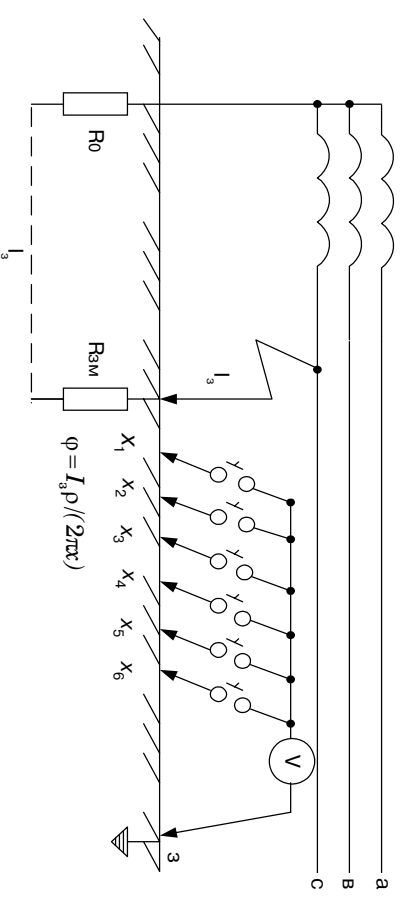


Рис. 5.10. Принципова схема вимірювання потенціалу поверхні землі в точках, розташованих на різних відстанях від місця замикання фази на землі

Для вимірювання $\varphi_3 = f(x)$ необхідно на лабораторній установці ОТ-10 ХПП виконати так:

1. Привести схему у початкове положення.
2. Установити значення опору $R_0 = 8 \text{ Ом}$ і $R_{31} = R_{32} = 800 \text{ Ом}$.
3. Увімкнути вольтметр V1 у схему для вимірювання потенціалу в точці 7 поверхні землі. Для цього перемикач П1 установити в положення «7», а перемикач П3 — в положення «земля».
4. Установити перемикач меж вимірювання ПМ1 вольтметра V1 у положення «x20».
5. Подати вимикачем В1 напругу в мережу. Малює засвітитися сигнальні лампи Л1, Л2, Л3, а вольтметри V_a, V_b, V_c — показати напругу між фазою і землею:

$$U_a = U_b = U_c = U_{\text{фр.}}$$

6. Установити перемикачами П7, П8, П9 положення «лінійне».
7. Натиснути кнопку Кн1 і записати показання вольтметра V1 і амперметра А1.
8. Виконати послідовно переведення перемикача П1 в положення «8», «9», «10», «11», «12» і кожного разу при натиснутій кнопці Кн1 записати показання вольтметра V1.

9. Виміряти потенціали в контрольних точках 7, 8, 9, 10, 11, 12 при $R_0 = 8 \text{ Ом}$, $R_{31} = 200 \text{ Ом}$ та $R_0 = 200 \text{ Ом}$, $R_{31} = 47 \text{ Ом}$.

10. Побудувати потенціальні криві розподілу потенціалу поверхні землі $\varphi_3 = f(x)$, якщо відомо, що контрольні точки розташовані від місця замикання на відстанях: $x_7 = 0$; $x_8 = 0,5 \text{ м}$; $x_9 = 1,0 \text{ м}$; $x_{10} = 7,5 \text{ м}$; $x_{11} = 15 \text{ м}$; $x_{12} = 20 \text{ м}$.

Результати вимірювань занести в табл. 9.2, проаналізувати і зробити висновки. Перевірити, чи підтверджується цим експериментом положення про те, що при будь-якому значенні потенціалу в точці замикання фази потенціал поверхні землі на відстані 20 м практично дорівнює нулю.

5.3.6. Вимірювання і дослідження напруги дотику в точках поверхні землі, розташованих на різних відстанях від замикання фази на землю

Мета дослідження — перевірка характеру і закону зміни напруги дотику $U_{\text{дот}} = f(x)$ у точках поверхні землі, розташованих на різних відстанях (рис. 5.11), у з'ясуванні фізичної суті коефіцієнтів напруги дотику a_1 і a_2 .

Для вимірювання $U_{\text{дот}} = f(x)$ на лабораторній установці ОТ-10 ХПП необхідно виконати такі дії:

1. Привести схему в початкове положення (п. 5.2.2).
2. Установити значення опорів $R_0 = 8 \text{ Ом}$ і $R_{31} = R_{32} = 800 \text{ Ом}$.
3. Увімкнути перемикачі П7, П8, П9 вольтметрів V_a, V_b, V_c у положення «лінійне».
4. Увімкнути вольтметр V1 у положення для вимірювання напруги дотику $U_{\text{дот}}$ у точці 7 поверхні землі. Для цього перемикач П1 поставити в положення «7», а перемикач П3 — в положення «корпус».

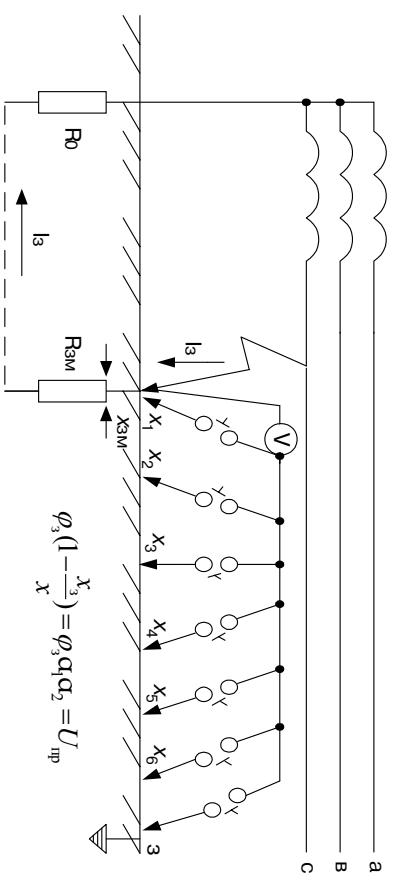


Рис. 5.11. Принципова схема вимірювання напруги дотику в точках поверхні землі, розташованих на різних відстанях від замикання фази на землю

5. Установити перемикач меж вимірювання ПМ1 вольтметра V1 у положення «x20».

6. Подати вимикачем В1 напругу в мережу установки.

7. Натиснути кнопку Кн1 і записати показання вольтметра V1.

8. Виконати по черзі переведення перемикача П1 в положення «8», «9», «10», «11», «12» і при натиснутій кнопці Кн1 записати показання вольтметра V1 у кожній точці.

9. Побудувати криву зміни напруги дотику $U_{\text{дот}} = f(x)$.

10. За результатами вимірів потенціалу поверхні землі (п. 9) визначити коефіцієнти напруги дотику a_1 у контрольних точках 7, 8, 9, 10, 11, 12, користуючись виразом

$$a_1 = 1 - \frac{\varphi_x}{\varphi_3}, \quad (5.36)$$

де φ_x — потенціал у контрольних точках 7, 8, 9, 10, 11, 12 поверхні ґрунту; φ_3 — потенціал у точці замикання на корпусі Е1, Е2, Е3, Е4. Визначити коефіцієнт напруги дотику a_2 , враховуючи падіння напруги в опорі роз'єднання основні ніг Rн:

$$a_2 = \frac{R_{\text{н}}}{R_{\text{н}} + R_{\text{н}}}, \quad (5.37)$$

$$R_{\text{н}} = \frac{\rho}{4\pi x_{\text{н}}}, \quad (5.38)$$

де ρ — питомий опір ґрунту, Ом·м; $x_{\text{н}}$ — еквівалентний радіус опорної поверхні ніг ($x_{\text{н}} = 7 \text{ см}$).

Визначити напругу дотику $U_{\text{дот}}$ у контрольних точках 7, 8, 9, 10, 11, 12, користуючись виразом

$$U_{\text{дот}} = \varphi_3 \cdot a_1 \cdot a_2, \quad (5.39)$$

Результати вимірювань і розрахунків занести в табл. 5.4, проаналізувати і зробити висновки.

5.3.7. Визначення напруги кроку в точках поверхні землі, розташованих на різних відстанях від місця замикання фази на землю

Для визначення напруги кроку U_{κ} в контрольних точках лабораторної установки ОТ-10 ХПІ необхідно виконати таке:

1. Виміряти потенціал у точках 7, 8, 9, 10, 11, 12 і побудувати потенціальну криву згідно з підрозд. 5.3.5. Можна використати раніше отриману потенціальну криву.
2. Відкласти на осі абсцис від контрольних точок 7, 8, 9, 10, 11, 12 потенціальної кривої відрідки $a = 0,8$ м.
3. Знайти на потенціальній кривій значення потенціалу $\varphi_{x \pm a}$ для точок $x_7 \pm 0,8$; $x_8 \pm 0,8$; $x_9 \pm 0,8$; $x_{10} \pm 0,8$; $x_{11} \pm 0,8$; $x_{12} \pm 0,8$ м.
4. Визначити графічно на потенціальній кривій значення напруги кроку в точках 7, 8, 9, 10, 11, 12, а також аналітично, використовуючи вираз $U_{\kappa} = \varphi_{x - \varphi_{x+0,8}}$.
5. Обчислити значення коефіцієнта:
 - а) кроку β_1 зазначених відрідків потенціальної кривої, використовуючи вираз

$$\beta_1 = \frac{\varphi_x - \varphi_{x+0,8}}{\varphi_3} < 1, \quad (5.40)$$

- б) кроку β_2 , який враховує напругу в опорі розтікання основи ніг $R_{\text{н}}$, використовуючи вираз

$$\beta_2 = \frac{R_{\text{н}}}{R_{\text{н}} + R_{\text{нск}}}, \quad (5.41)$$

де $R_{\text{н}}$ — опір тіла людини; $R_{\text{нск}}$ — опір розтікання основи ніг людини, яка потрапила під напругу кроку.

При напрузі кроку основи ніг людини включаються в коло струму послідовно, а при напрузі дотику — паралельно. Отже, опір основи ніг при напрузі кроку в чотири рази більший, ніж при напрузі дотику, і визначається виразом

$$R_{\text{нск}} = \frac{\rho}{4x_{\text{н}}}, \quad (5.42)$$

де ρ — питомий опір ґрунту, Ом·м; $x_{\text{н}}$ — еквівалентний радіус опорної поверхні ніг людини ($x_{\text{н}} = 7$ см).

Порівнюючи вирази (4.38) і (4.42), можна записати:

$$R_{\text{нск}} \approx 4R_{\text{н}}, \quad (5.43)$$

6. Визначити напругу кроку в контрольних точках 7, 8, 9, 10, 11, 12, використовуючи вираз

$$U_{\kappa} = \varphi_x \cdot \beta_1 \cdot \beta_2. \quad (5.44)$$

7. Побудувати криву зміни значення напруги кроку залежно від відстані до місця замикання фази на землю:

$$U_{\kappa} = f(x).$$

8. Отримані результати занести в табл. 5.5, проаналізувати і зробити висновки.

5.4. Порядок виконання роботи

Завдання 1

1. Вивчити лабораторну установку ОТ-10 ХПІ.
2. Виміряти і дослідити потенціал поверхні землі в точці замикання трифазної мережі з глухозаземленою нейтраллю (п. 5.3.2).
3. Виміряти і дослідити потенціал поверхні землі в точці замикання трифазної мережі з ізольованою нейтраллю при $c_a = c_b = c_c = 0$ (п. 5.3.3).
4. Виміряти і дослідити потенціал поверхні землі в точці замикання трифазної мережі з ізольованою нейтраллю при $r_a = r_b = r_c = \infty$ і $c_a = c_b = c_c \neq 0$ (п. 5.3.4).
5. Результати вимірів і розрахунків для мереж з різними режимами нейтралі і різними напругами занести в табл. 5.2, проаналізувати і зробити висновки.

Таблиця 5.1

Значення опорів і ємності кола замикання (до завдання 1)

Режим нейтралі	Номер досліджу	Опір елементів кола замикання						Ємність фаз, мкФ		
		$R_{\text{ам}} \text{ Ом}$	$R_{\text{б}} \text{ Ом}$	$r_a \text{ КОМ}$	$r_b \text{ КОМ}$	$r_c \text{ КОМ}$	$r_{\text{н}} \text{ КОМ}$	C_a	C_b	C_c
Глухозаземлена нейтраль	1	800	8	∞	∞	∞	∞	0	0	0
	2	200	8	∞	∞	∞	∞	0	0	0
	3	10	200	∞	∞	∞	∞	0	0	0
Ізольована ванна нейтраль $C = 0$	1	800	∞	120	120	120	∞	0	0	0
	2	200	∞	120	120	120	∞	0	0	0
	3	10	∞	120	120	120	∞	0	0	0
Ізольована ванна нейтраль $C \neq 0$	1	800	∞	∞	∞	∞	∞	1	1	1
	2	200	∞	∞	∞	∞	∞	1	1	1
	3	10	∞	∞	∞	∞	∞	1	1	1
Ізольована ванна нейтраль $C \neq 0$	1	800	∞	∞	∞	∞	∞	0,5	0,5	0,5
	2	200	∞	∞	∞	∞	∞	0,5	0,5	0,5
	3	10	∞	∞	∞	∞	∞	0,5	0,5	0,5
Ізольована ванна нейтраль $C \neq 0$	1	800	∞	∞	∞	∞	∞	0,5	0,5	0,5
	2	200	∞	∞	∞	∞	∞	0,5	0,5	0,5
	3	10	∞	∞	∞	∞	∞	0,5	0,5	0,5
Ізольована ванна нейтраль $C \neq 0$	1	800	∞	∞	∞	∞	∞	0,5	0,5	0,5
	2	200	∞	∞	∞	∞	∞	0,5	0,5	0,5
	3	10	∞	∞	∞	∞	∞	0,5	0,5	0,5
Ізольована ванна нейтраль $C \neq 0$	1	800	∞	∞	∞	∞	∞	0,5	0,5	0,5
	2	200	∞	∞	∞	∞	∞	0,5	0,5	0,5
	3	10	∞	∞	∞	∞	∞	0,5	0,5	0,5

Таблиця 5.2

Результати вимірювань і розрахунків потенціалу поверхні землі в точці замикання фази на землю (до завдання 1)

Режим нейтралі	Номер досліджу	Опір елементів кола замикання			Ємність фаз, мкФ $C, \text{ мкФ}$	Напруга мережі моделі $U_{\text{ном}} \text{ В}$	Потенціал точки замикання, $\varphi_{\text{ам}} \text{ В}$	Коефіцієнт $\gamma_{\text{а}} = \varphi_{\text{ам}} / U_{\text{ном}}$	Потенціал досліджуваної мережі $\gamma_{\text{б}} U_{\text{ном}}$
		$R_{\text{ам}} \text{ Ом}$	$R_{\text{б}} \text{ Ом}$	$r_{\text{б}} \text{ КОМ}$					

Завдання 2

1. Вивчити лабораторну установку ОУ-10 ХПП.
2. Виконати вимірювання і дослідження потенціалу поверхні землі в точках, розташованих на різних відстанях від місця замикання фази на землю (п. 5.3.5).
3. Виконати вимірювання і дослідження напруги дотику в точках поверхні землі, розташованих на різних відстанях від місця замикання фази на землю (п. 5.3.6, табл. 5.4).
4. Використовуючи потенціальну криву (п. 2 цього завдання), визначити напругу кроку в точках поверхні землі, розташованих на різних відстанях від місця замикання фази на землю (табл. 5.3, 5.5).

Таблиця 5.3

Номер дослідду	Значення потенціалу φ_3 в контрольних точках, В					
	7	8	9	10	11	12
1						
2						
3						

Побудувати графік потенціальної кривої $\varphi_3 = f(x)$.

Таблиця 5.4

Метод отримання $U_{\text{дот}}$, $\alpha_{1,2}$	Значення α_1, α_2 та U_{κ} в контрольних точках													
	7		8		9		10		11		12			
α_1	α_2	$U_{\text{дот}}$	α_1	α_2	$U_{\text{дот}}$	α_1	α_2	$U_{\text{дот}}$	α_1	α_2	$U_{\text{дот}}$	α_1	α_2	$U_{\text{дот}}$

Побудувати графік $\alpha_1 = f(x)$. Побудувати графік $U_{\text{дот}} = f(x)$.

Таблиця 5.5

Результати розрахунків напруги кроку в точках поверхні землі, розташованих на різних відстанях від місця замикання фази на землю (до завдання 2, п. 4)

Метод отримання $U_{\kappa}, \beta_1, \beta_2$	Значення β_1, β_2 та U_{κ} в контрольних точках														
	7		8		9		10		11		12				
$U_{\kappa}, \beta_1, \beta_2$	β_1	β_2	U_{κ}	β_1	β_2	U_{κ}	β_1	β_2	U_{κ}	β_1	β_2	U_{κ}	β_1	β_2	U_{κ}

На потенціальній кривій показати побудову графічного розрахунку напруги кроку в контрольних точках 7, 8, 10.
Побудувати графіки $\beta_1 = f(x)$, $U_{\kappa} = f(x)$.

5.5. Звіт

1. Мета роботи.
2. Прилади і обладнання, які використовуються.
3. Схеми вимірювань. Таблиці. Рисунок.
4. Результати вимірювань і їх обробка.
5. Висновки.

Контрольні запитання і завдання

1. Поясніть причину і фізичну сутність виникнення потенціалу поверхні φ_3 в точці замикання фази на землю відносно зони нульового потенціалу землі.
2. Чим визначається значення потенціалу поверхні землі φ_3 в точці замикання, дати аналіз виразу $j = R_{\text{зм}} / Z_{\text{п}} = \varphi_3 / U$?
3. Як змінюється значення потенціалу поверхні землі в точках, розташованих на різних відстанях від місця замикання фази на землю $\varphi_3 = f(x)$?
4. Проаналізуйте вираз потенціальної кривої $\varphi_{\text{п}} = I_{\text{с}} \cdot \rho / 2\pi x$.
5. Дайте визначення і поясніть фізичну сутність напруги дотику $U_{\text{дот}}$ і коефіцієнтів дотику α_1, α_2 . Проаналізуйте вирази $U_{\text{дот}} = \varphi_3 - \varphi_x$; $\alpha_1 = 1 - \varphi_x / \varphi_3$; $\alpha_2 = R_{\text{п}} / (R_{\text{п}} + R_{\text{х}})$; $U_{\text{дот}} = \varphi_3 \cdot \alpha_1 \cdot \alpha_2$.
6. Дайте визначення і поясніть фізичну сутність напруги кроку U_{κ} і коефіцієнтів напруги кроку β_1, β_2 .
7. Проаналізуйте вирази $U_{\kappa} = \varphi_x - \varphi_{x+a}$; $\beta_1 = \frac{\varphi_x - \varphi_{x+0,8}}{\varphi_3}$; $\beta_2 = \frac{R_{\text{п}}}{R_{\text{п}} + R_{\text{пк}}}$; $U_{\kappa} = \varphi_x \cdot \beta_1 \cdot \beta_2$.

Джерела інформації

1. Методические указания к лабораторным работам по курсу «Охрана труда и окружающей среды». Раздел 3. Исследование опасности электрических трехфазных сетей и эффективности защитных мер электробезопасности. — Х.: ХПИ, 1991.

Найбільші допустимі опори захисних заземлювальних пристроїв (ЗП) в електроустановках

Характеристика електроустановок	Найбільший допустимий опір заземлювального пристрою, Ом
Електроустановки напругою понад 1000 В	
Захисні заземлювальні пристрої (ЗП) електроустановок мережі з ефективно заземленою нейтраллю (при виконанні ЗП за допустимим опором)	0,5
Захисний заземлювальний пристрій електроустановок мережі з ізолюваною нейтраллю: а) якщо ЗП одночасно використовується для електроустановок до 1000 В б) якщо ЗП використовується тільки для електроустановок понад 1000 В	125/І _н , але не більше 10 (І _н — розрахунковий струм замикання на землю, А) 250/І _н , але не більше 10
Електроустановки напругою до 1000 В	
Захисні ЗП електроустановок мережі з ізолюваною нейтраллю при потужності генератора або трансформатора: до 1000 ВА; більше 100 кВА	10 4

Найбільші допустимі опори захисних заземлювальних пристроїв (ЗП) і заземлювачів у системі занулення (мережі напругою до 1000 В з глухозаземленою нейтраллю)

Призначення заземлювального пристрою	Найбільший допустимий опір, Ом
Заземлення нейтралі генератора або трансформатора трифазного струму:	
опір заземлювача, розташованого в безпосередній близькості від нейтралі генератора (трансформатора) при лінійній напрузі, В:	60 30 15
220	
380	
660	
Сумарний опір ЗП, до якого приєднана нейтраль генератора (трансформатора). Природні заземлювачі і всі повторні заземлення нульового проводу при лінійній напрузі, В:	8 4 2
220	
360	
660	
Опір заземлювача кожного з повторних заземлювачів (включаючи природні заземлювачі) при лінійній напрузі, В:	60 30
220	
380	

Формули для розрахунку одиночних заземлювачів в однорідному ґрунті

Тип заземлювача	Схема	Формула	Умови використання
Кульовий у землі		$R = \frac{\rho}{2\pi D} \left(1 + \frac{D}{4t} \right)$	2t >> 0
Піквувий біля поверхні землі		$R = \frac{\rho}{\pi D}$	—
Стрижневий круглого перерізу (трубчастий) або кутовий біля поверхні землі		$R = \frac{\rho}{2\pi l} \cdot \ln \frac{4l}{d}$	Для кутка з шириною полиці b d = 0,95b
Стрижневий круглого перерізу (трубчастий) або кутовий у землі		$R = \frac{\rho}{2\pi l} \left(\ln \frac{2l}{d} + \frac{1}{2} \ln \frac{4t+l}{4t-l} \right)$	Для кутка з шириною полиці b d = 0,95b
Протяжний на поверхні землі (стрижень, труба, смуга, кабель та ін.)		$R = \frac{\rho}{2\pi l} \ln \frac{2l}{d}$	l >> d; l >> 4t Для смуги шириною b d = 0,5b
Те саме в землі		$R = \frac{\rho}{2\pi l} \ln \frac{l^2}{dt}$	l >> d; l >> 4t Для смуги шириною b d = 0,5b

Лабораторна робота 6

ДОСЛІДЖЕННЯ МІКРОКЛІМАТУ У ВИРІВНИЧИХ ПРИМІЩЕННЯХ

Мета роботи — вивчення принципів нормування мікроклімату, а також методики та приладів визначення його характеристик.

6.1. Загальні положення

У процесі життєдіяльності людина постійно споживає повітря, яке містить кисень O_2 , а виділяє вуглекислий газ CO_2 і значну кількість тепла. *Мікроклімат* (умови газового та теплогового обміну людини з навколишнім середовищем на робочому місці (у робочій зоні) при трудовій діяльності) визначається станом повітряного середовища та температурою оточуючих предметів (виробниче устаткування, заготівлі, матеріали тощо).

У звичайних виробничих умовах за рахунок провітрювання та вентиляції, наявності атмосферного тиску завжди забезпечується достатній для дихання людини вміст кисню у повітрі робочої зони. Тому наявність O_2 у повітрі не регламентується (крім випадків кесонних робіт, салонів літака тощо). Забезпечення ж сприятливих умов теплового обміну людини є постійним і важливим завданням.

Кількість тепла, що виділяється в процесі життєдіяльності (обмін речовин) в організмі людини, характеризує її енерговитрати та строго відповідає кількості спожитого при цьому кисню. Енерговитрати залежать від характеру та важкості праці (табл. 6.1).

Таблиця 6.1

Енергетичні витрати та максимальні реакції дихання і кровообігу при фізичній роботі різноманітної важкості

Категорія важкості роботи і відповідні енерговитрати, Вт	Споживання повітря, л/хв	Енерговитрати, Вт	Хвилинний об'єм дихання, л/хв	Частота дихання за хвилину	Частота пульса за хвилину
Спокой	0,25	84	8	12	70
Легка робота					
Ia — до 139 Вт	0,38	120	10	12	75
Iб — від 140 до 174 Вт	0,5	170	12	13	80
Робота середньої важкості					
IIa — від 175 до 232 Вт	0,68	230	16	14	90
IIб — від 233 до 290 Вт	0,75	245	20	14	100
Важка робота					
Понад 290 Вт	1,5	523	35	15	120
	2,0	698	50	16	140
	2,5	886	60	20	160

Енерговитрати — загальна кількість тепла, що виділяється в тілі: $Q_{\text{заг}}$. Енерговитрати частково йдуть на виконання механічної роботи: $Q_{\text{мех}}$ (дихання, серцева діяльність, рух людини, а також виконання фізичної роботи). Інше ж тепло («надлишки») виділяється з тіла людини в зовнішнє середовище: $Q_{\text{випл}}$. Рівняння теплового балансу в тілі людини можна записати так:

$$Q_{\text{заг}} = Q_{\text{мех}} + Q_{\text{випл}}. \quad (6.1)$$

При порушенні балансу тепла (зокрема у несприятливих умовах мікроклімату) людину турбує відчуття холоду або жару, можливі застудні захворювання, підвищена або знижена температура тіла і наступні тимчасові або стійкі патологічні зміни в організмі. Несприятливий мікроклімат призводить до зниження продуктивності праці та збільшення травматизму.

Центральна нервова система постійно виконує терморегуляцію в тілі людини, намагачись зберегти сталість температури внутрішніх органів (крові) при різноманітних зовнішніх умовах, характеру і важкості праці, забезпечує «баланс» тепла. Здійснюється це за рахунок регулювання кровопостачання поверхні тіла, тобто зміни температури поверхні тіла $t_{\text{пов}}$, у яке йде відведення тепла в навколишнє середовище, а також шляхом регулювання виділення поту. При цьому відведення тепла від поверхні тіла людини здійснюється за рахунок конвективного теплообміну, променистого тепла та тепла на випаровування поту.

Кількість тепла, що відводиться (з одиниці поверхні тіла) за рахунок конвективного теплообміну, визначається таким співвідношенням:

$$q_{\text{кон}} = \alpha(v) \cdot (t_{\text{пов}} - t_n), \quad (6.2)$$

де $\alpha(v)$ — наведений коефіцієнт тепловіддачі, що залежить від швидкості повітря, в якому врахована об'ємна форма тіла й одяг людини; t_n — температура повітря.

Кількість тепла, що відводиться за рахунок випромінювання, визначається таким виразом:

$$q_{\text{випр}} = C(T_{\text{пов}}^4 - T_{\text{вст}}^4), \quad (6.3)$$

де C — наведений коефіцієнт, що враховує коефіцієнти чорноти взаємодіючих тіл, об'ємну форму тіла й одяг людини; $T_{\text{вст}}$ — температура устаткування.

Кількість тепла, що відводиться за рахунок випаровування, визначається за допомогою такого співвідношення:

$$q_{\text{вип}} = f(v, \phi), \quad (6.4)$$

де ϕ — відносна вологість повітря.

Таким чином виявляють основні характеристики зовнішнього середовища (мікроклімату), що визначають умови теплообміну людини

$t_{\text{н}} (^{\circ}\text{C})$, v ($\text{м}^3/\text{с}$), φ (%) і $T_{\text{вст}}$ (або інтенсивність теплових випромінювань «гарячого» устаткування).

Залежно від значень характеристик мікроклімату можливе створення оптимальних для конкретного характеру праці або допустимих умов: оптимальні забезпечують найкраще самопочуття і найвищу продуктивність праці, допустимі гарантують відсутність шкідливих наслідків для організму людини.

При тривалому впливі гарячого (гризючого) мікроклімату підвищується температура тіла (гіпертермія) аж до теплового удару; інтенсивне потовиділення (до 6 л за зміну) призводить до зневоднення організму, втрачає кров'ю мінеральних солей (NaCl , KCl , CaCl_2) і водорозчинних вітамінів (C , B_1 , B_2). Змінюється межі кров'яного тиску і ритм серця (тахікардія), пригнічується робота шлунка, печінки, порушуються координація рухів та ін.

Прямий вплив низьких температур, особливо в поєднанні зі зволоженням, крім застудних захворювань, призводить до різноманітних нервово-судинних захворювань (неврити, радикуліти, порушення кровообігу шкіри і кінцівок).

Захист від несприятливого мікроклімату проводиться у кількох напрямках: вдосконалення виробничого устаткування і технологічних процесів, що забезпечує зниження зовнішніх теплових випромінювань; автоматизація процесів, що дає змогу виділити робітника (оператора) із небезпечних зон у кабінні керування зі сприятливим мікрокліматом; раціональне опалення, вентиляція і кондиціонування приміщень (кабін керування); застосування тепловіддільних екранів, водяних і повітряних завіс, повітряного душування; раціональний режим праці і відпочинку (регламентація періодичного відпочинку в сприятливих умовах), спецодега і захисний одяг; об'єднані питий режим і режим харчування, вітамінізація (A , B_1 , B_2 і PP), періодичні медичні огляди відповідно до санітарних норм (СН 3.36.042-99).

Нормативні значення характеристик мікроклімату (за [1]) наведені в додатках 6А, 6Б.

Інтенсивність теплового опромінення працівників від нагрітих поверхонь устаткування на постійних і непостійних (робітних перебуває менше 50% робочого часу) робочих місцях не повинна перевищувати 35 $\text{Вт}/\text{м}^2$ при опроміненні понад 50% поверхні тіла, 70 $\text{Вт}/\text{м}^2$ — при опроміненні 20—50% тіла, 100 $\text{Вт}/\text{м}^2$ — при опроміненні не більше 25% поверхні тіла. Інтенсивність опромінення від відкритих джерел (полум'я, розпечений або розплавлений метал) — не вище 140 $\text{Вт}/\text{м}^2$ при опроміненні не більше 25% тіла, наявності захисного одягу й окулярів.

В умовах теплового опромінення температура повітря на постійних робочих місцях не має перевищувати значень, наведених у додатку 6А, оптимальні значення для теплового періоду на непостійних робочих місцях — відповідних допустимих значень. Температура повітря у виробничих приміщеннях, як правило, змінюється залежно від об'єму приміщення, тому для об'єктивної оцінки її вимірюють у

кількох точках приміщення: на висоті 1,0 м від підлоги або робочої площадки при роботах, які виконуються сидячи, і на висоті 1,5 м — при роботах, котрі виконуються стоячи.

6.2. Лабораторна установка, прилади і методи вимірювань

Для вимірювання температури використовують ртутні і спиртові термометри. Для рестрації температури за часом застосовують термомографи. При високих значеннях температур використовують термопару, які дають змогу не тільки вимірювати на відстані, а й керувати процесом із застосуванням автоматики.

Парним термометром (рис. 6.1) вимірюють істинну температуру повітря в приміщеннях із джерелами значних теплових випромінювань. Він складається з двох термометрів — похорненого і пострібленого.

Похорнений термометр поглинає теплові промені, які падають на нього, й нагрівається більше (до $t_{\text{пов}}^{\text{н}}$), постріблений відбиває їх і нагрівається менше (до $t_{\text{пов}}^{\text{п}}$). Істинну температуру ($t_{\text{н}}$) визначають так:

$$t_{\text{н}} = t_{\text{пов}}^{\text{п}} - k(t_{\text{пов}}^{\text{н}} - t_{\text{пов}}^{\text{п}}), \quad (6.5)$$

Рис. 6.1. Парний термометр

де k — константа приладу, що визначається при його виготовленні (звичайно $k = 0,10 - 0,12$). Відносну вологість повітря φ , %, визначають як відношення абсолютної вологості d (кількість водяної пари, що міститься в момент дослідження в одиниці об'єму повітря) до максимальної $d_{\text{макс}}$ (насичена пара):

$$\varphi = \frac{d}{d_{\text{макс}}} \cdot 100\%. \quad (6.6)$$

Відносну вологість можна знайти і так:

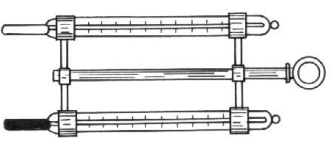
$$\varphi = \frac{P_{\text{н}}}{P_{\text{н}}} \cdot 100\%, \quad (6.7)$$

де $P_{\text{н}}$ і $P_{\text{н}}$ — парціальний тиск (пружність), відповідно, насиченої і наведеної пари при певній температурі.

Відносну вологість повітря визначають за допомогою психрометрів і гігрометрів. Для безпипинної рестрації відносної вологості повітря застосовують гігрографи.

При визначенні вологості за допомогою психрометра (рис. 6.2) заміряють температуру досліджуваного повітря сухим 2 і вологим 1 термометрами.

Сухий термометр вимірює температуру оточуючого повітря $t_{\text{с}}$, а вологий, ртутний багончик якого оборонений марлею (багистом), що змочується дистильованою водою, показує нижчу температуру $t_{\text{в}}$. Знаючи температуру сухого і вологого термометрів, відносну вологість



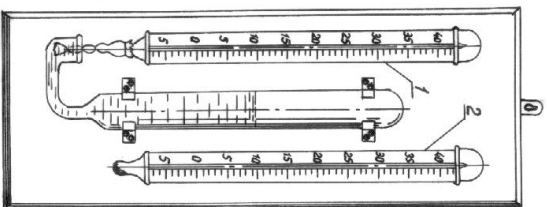


Рис. 6.2. Схема статичного психрометра (Августа)

Можна визначити різноманітними засобами: за психрометричною таблицюю (додаток 6В), номограмою (додатки 6Г, 6Д), за допомогою $I - d$ діаграми або розрахунком за формулами (6.6) і (6.7). Парціальний тиск (пружність) водяної пари, що міститься в повітрі, (мм рт. ст.):

— для статичного психрометра (Августа)

$$P_{\text{п}} = P_{\text{нас}} - \alpha(t_c - t_b) \cdot P_{\sigma}; \quad (6.8)$$

— для аспіраційного психрометра (Ассмана)

$$P_{\text{п}} = P_{\text{нас}} - 0,56(t_c - t_b) \cdot \frac{P_{\sigma}}{760}, \quad (6.9)$$

де $P_{\text{нас}}$ — тиск насиченої водяної пари при температурі вологого термометра, мм рт. ст.; α — психрометричний коефіцієнт, що залежить від швидкості руху повітря (для зовнішнього повітря 0,00074; для повітря закритих приміщень 0,0011); P_{σ} — барометричний тиск, мм рт. ст. Значення $P_{\text{п}}$ і $P_{\text{нас}}$ знаходять за таблицями насиченої пари (додаток 6В).

При визначенні відносної вологості за діаграмою (рис. 6.3) через точку 2 на кривій насиченої пари при температурі t_b , проводять промінь проресів, що збігається з лінією $I = \text{const}$.

Шуканий стан повітря визначають точкою 1, що лежить на проміні в місці його перетину з ізотермою температури по сухому термометру t_c . Точці 1 відповідає значення відносної вологості φ_1 .

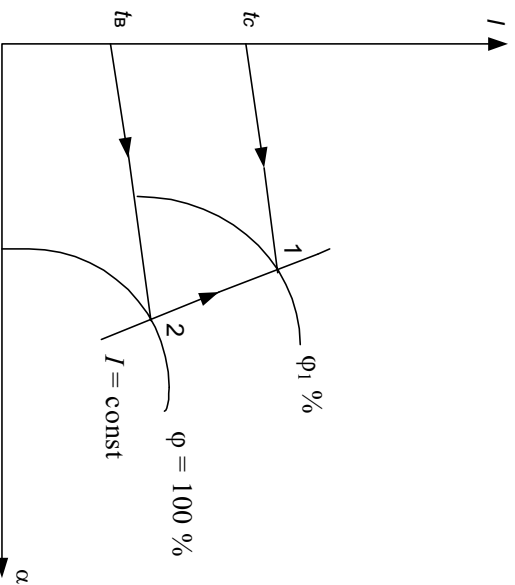


Рис. 6.3. Графік визначення φ за $I - d$ діаграмою

Недоліком статичного психрометра є перегрівання результату при наявності інтенсивного руху повітря у помешканні.

Аспіраційний психрометр (рис. 6.4) є більш досконалим і точним приладом. Одиця термометри — сухий 2 і мокрий 4 — у нього вкладаєні в жорстку оправу 1. Резервуари термометрів вміщені в подвійні нікельовані тільця 6 і 7, через які за допомогою вентилятора подається повітря зі сталою швидкістю 2 м/с, завдяки чому забезпечується сталість умов випаровування (психрометричного коефіцієнта). Подвійні трубки скрізь розтруб сполучені з центральною трубкою 5, на верхньому кінці якої укріплена аспіраційна головка 3. У цій головці змонтовано вентилятор, що приводиться у дію заводним механізмом. Подвійні металеві трубки з повітряним шаром між ними захищають термометри від дії теплового випромінювання.

Гірометри використовують для безпосереднього визначення відносної вологості (волосяний гірометр).

Визначення вологості волосяним гірометром (рис. 6.5) ґрунтується на властивості знежиреного людського волосся за рахунок тонкої капілярної структури подовжуватися у вологому повітрі й укорочуватися в сухому. Зміна довжини волосся 1 передається стрілці приладу 4, яка переміщується уздовж шкали відліку 3 (2 — рамка приладу). Один кінець волосся закріплений уторі приладу в насановному пристрої 6, а інший — перекинуто через блок 5 зі стрижкою. До відносно кінця волосся прикріплюється невеличкий тагарець 7, що дає змогу зберігати постійний натяг волосся. Спочатку стрілку гірометра 4 встановлюють за показниками психрометра.

Швидкість руху повітря у виробничих помешканнях вимірюють кататермометрами й анемометрами різноманітних конструкцій (чашковим, крильчастим, індукційним, аеродинамічним).

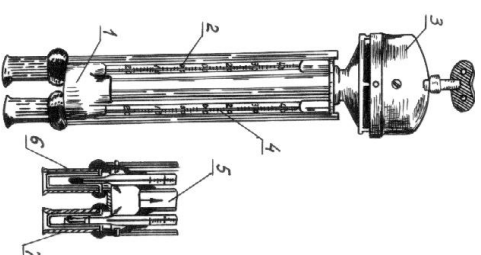


Рис. 6.4. Схема аспіраційного психрометра (Ассмана)

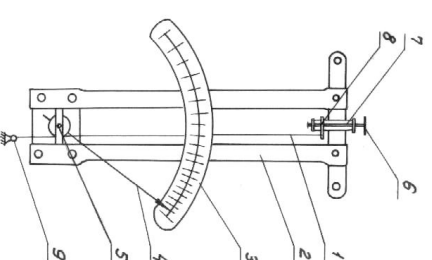


Рис. 6.5. Схема гірометра волоссяного

Кататермометр призначений для вимірювання малих швидкостей руху повітря (0,1—0,5 м/с). Кататермометр (що називається ще тепловим анемометром) — це спиртовий термометр з циліндричним (рис. 6.6, а) або кульовим (рис. 6.6, б) резервуаром у нижній частині, що переходить у капіляр із розширенням у його верхній частині.

Шкала кататермометра проградуйована від 35 до 38 °С (у приладі з циліндричним резервуаром) і від 33 до 40 °С (у приладі з кульовим резервуаром); середня точка шкали 36,5 °С.

Перед вимірюванням прилад нагрівають у воді з температурою 65—75 °С. Потім виймають із води, насухо витирають і вміщують на робоче місце. Принцип роботи приладу ґрунтується на опієнці охолодної здатності повітря в деякому інтервалі температури.

Швидкість руху повітря, одержану за допомогою кататермометра, визначають за виразом:

$$v = \left[\frac{f - A}{\Delta t} \cdot B \right]^2, \quad (6.10)$$

де f — охолодна здатність повітря (катавеличина),

$$f = \frac{F}{\tau} \quad (6.11)$$

(F — чинник кататермометра, тобто втрагата приладом теплоти в мілікалоріях із кожного квадратного сантиметра його поверхні при охолодженні від 38 до 35 °С; τ — час цього охолодження); Δt — різниця між середньою температурою інтервалу кататермометра і температурою оточуючого повітря:

$$\Delta t = 36,5 - t_n; \quad (6.12)$$

A і B — сталі, які набувають значення залежно від значення відношення $\frac{f}{\Delta t}$: при $\frac{f}{\Delta t} < 0,6$ — $A = 0,205$, $B = 0,385$.

Знаючи відношення $\frac{f}{\Delta t}$, швидкість руху повітря можна визначити за додатком 6Ж.

Чашковий анемометр (рис. 6.7) дає змогу виміряти рух повітря зі швидкістю від 1 до 20 м/с. Приймальною частиною цього приладу є хрестовина з чотирма півсферами-оболонками, укріплена на вертикальній осі. Під дією руху повітря хрестовина обертається. При вимірюванні швидкості анемометра обергання передається на стрілки при-

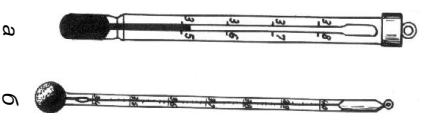


Рис. 6.6. Схема кататермометра

ладу. Крильчастий анемометр (рис. 6.8) застосовується при вимірюваннях швидкостей від 0,3 до 5 м/с. Приймальною частиною анемометра є легка крильчатка, насаджена на трубочку вісь, що обертається навколо нагіннутої всередині сталевий ступни. За допомогою черв'ячної передачі обергання крильчатки передається на стрілки приладу.

При вимірюваннях вісь чашкового анемометра має бути перпендикулярною до напрямків руху повітряного потоку, а вісь крильчастого анемометра — рівнобіжною йому. Вмикають та вимикають лічильни-

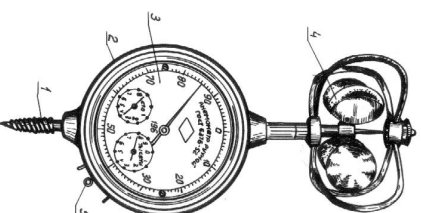


Рис. 6.7. Схема анемометра ручного чашкового:

- 1 — гвинт для кріплення; 2 — корпус;
- 3 — циферблат лічильного механізму, що має три шкали — одиниць, сотень, тисяч; 4 — чотирьохшарова метеорологічна вертушка; 5 — аретир для вмикання і вимикання механізму

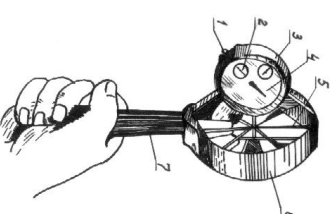


Рис. 6.8. Схема анемометра ручного крильчастого:

- 1 — аретир; 2 — шкала тисяч; 3 — шкала сотень; 4 — шкала одиниць; 5 — крильчатка; 6 — корпус; 7 — ручка

ки анемометрів аретиром. До кожного приладу додаються тарувальні графіки для одержання істинної швидкості руху повітря.

Швидкість руху повітря анемометрами визначають за допомогою графіка за кількістю обертів крильчатки за деякий проміжок часу.

Індукційний анемометр (прилад, що дає змогу вимірювати миттєві швидкості руху повітряного потоку) належить до категорії електричних анемометрів.

Для анемометра ґрунтується на принципі вимірювання кузової швидкості обергання тричашкової метеорологічної вертушки методом електричного індукційного тахометра. Межі вимірювання швидкості руху повітряного потоку — від 2 до 30 м/с.

Аеродинамічні анемометри діють за принципом пневмометричної трубки (див. лабораторну роботу 9).

6.3. Порядок виконання роботи

Ознайомившись зі змістом роботи й приладами, необхідно почати виконання вимірювань.

Вимірювання температури повітря в помешканні ртутним термометром. Заміряють температуру повітря в кількох точках і визначають середню:

$$t_{\text{ср}} = \frac{t_1 + t_2 + t_3 \dots + t_n}{n} \quad (6.13)$$

Якщо є джерела тепловипромінювань, слід користуватися парним термометром.

Вимірювання відносної вологості психрометром Ассюста. Заповнити стаканчик психрометра дистильованою водою. Через 10—15 хв зняти показання сухого і вологого термометрів.

Знайти тиски насичених водяних парів $P_{\text{н}}$ і $P_{\text{нв}}$, що відповідають температурам сухого і вологого термометрів (див. додаток 6Е).

Визначити барометричний тиск P_6 за барометром.

Обчислити відносну вологість за формулою (6.7).
Визначити відносну вологість повітря $\varphi_{\text{від}}$, користуючись додатком 6В.
Знайти відносну вологість φ_{1-d} за допомогою 1—d діаграми, а вологість $\varphi_{\text{ном}}$ — за номограмою, користуючись додатком 6Г.
Результати вимірювань та обчислень занести в табл. 6.2.

Вимірювання відносної вологості повітря психрометром Ассюста. Змочити дистильованою водою тканину на вологому термометрі.

Завести максимального механізм вентилятора. Через 3—4 хв після пуску вентилятора зняти показання сухого і вологого термометрів. Знайти тиски насичених водяних парів $P_{\text{н}}$ і $P_{\text{нв}}$, що відповідають температурам сухого і вологого термометрів (див. додаток 6Е).

Визначити барометричний тиск P_6 .

Обчислити відносну вологість за формулою (6.7).
Визначити відносну вологість повітря $\varphi_{\text{від}}$, користуючись додатком 6Д, та $\varphi_{\text{ном}}$, користуючись додатком 6В.

Знайти відносну вологість φ_{1-d} за допомогою 1—d діаграми. Результати вимірювання та обчислень занести в табл. 6.2.

Таблиця 6.2

Результати вимірювань відносної вологості психрометром												
Прилад	t_0	t_6	$P_{\text{н}}$	$P_{\text{нв}}$	ν	α	P_6	$P_{\text{н}}$	$\varphi_{\text{срв}}$	$\varphi_{\text{від}}$	$\varphi_{\text{ном}}$	φ_{1-d}

Вимірювання швидкості руху повітря кататермометром. Установити фактор кататермометра F , показник якого зазначений на стійці приладу.

Опустити кататермометр у ванну з гарячою водою і нагрівати його, доки спирт не заповнить половину верхнього розширення приладу.

Витерти насухо кататермометр і повісити на штативі у місці вимірювання.

Зафіксувати час охолодження кататермометра τ в трьох інтервалах температур: від 40 до 33°C — τ_1 , від 39 до 34°C — τ_2 , від 38 до 35°C — τ_3 .

Визначити стагу кататермометра за формулою $\Phi = \frac{F}{3}$. Обчислити

охолодну силу повітря для кожного інтервалу температур за форму-

лою $f = \frac{F}{\tau}$ і знайти середнє значення охолодної сили:

$$f_{\text{ср}} = \frac{f_1 + f_2 + f_3}{3} \quad (6.14)$$

Визначити середню температуру навколишнього повітря за формулою:

$$t_{\text{ср}} = \frac{t_1 + t_2 + t_3}{3} \quad (6.15)$$

Розрахувати Δt за формулою $\Delta t = 36,5 - t_{\text{н}}$.

Визначити відношення $f_{\text{ср}}$ та обчислити швидкість повітря за форму-

лою (6.10) і за додатком 6Ж. Результати вимірювань і обчислень занести в табл. 6.3.

Таблиця 6.3

Результати вимірювань швидкості руху повітря кататермометром											
Номер заміру	F	Φ	$t_1 - t_2$	τ	f	$f_{\text{ср}}$	$t_{\text{н}}$	Δt	$\frac{f}{\Delta t}$	$\nu_{\text{срв}}$	$\nu_{\text{від}}$

Вимірювання швидкості руху повітря анемометром (чашковим або крильчастим). Ознайомитися з улаштуванням і принципом дії анемометра (чашкового або крильчастого).

Зняти початкове показання приладу за всіма трьома шкалами (тисяті, сотні, десяткі).

Помістити анемометр у потік повітря на відстані 0,5—0,7 м від вентилятора (або рушії повітря).

Увімкнути одночасно анемометр і секундомір.

Через 60 с вимкнути одночасно анемометр і секундомір. Зняти показання. Дослід повторити три рази.

Полічити кількість поділок анемометра i , що припадають на одиницю часу:

$$i = \frac{N - N_0}{t} \quad (6.16)$$

де N_0 і N — початкове і кінцеве показання анемометра, відповідно; t — час дослідження заміру, с.

Користуючись графіком, визначити істинну швидкість руху повітря. Отримані дані звести в табл. 6.4.

Результати вимірювань швидкості повітря

Таблиця 6.4

Вид анемометра	Номер заміру	Показання приладу		Різниця між показаннями приладу $N - N_0$	Час дослідження, с	Кількість поділок за секунду $l, 1/с$	Швидкість повітря, визначена за графіком, м/с
		до заміру N_0	після заміру N				
Чашковий	1.						
	2.						
	3.						
	ср.						
Крильчастий	1.						
	2.						
	3.						
	ср.						

Виміряні в результаті лабораторних досліджень параметри повітряного середовища приміщень занести в табл. 6.5 і порівняти їх із параметрами оптимальними і допустимими (додавки 6А, 6Б). Дати порівняльну оцінку отриманим параметрам, а також внести пропозиції щодо поліпшення умов праці.

Таблиця 6.5

Порівняння отриманих параметрів повітряного середовища з нормативними

Параметри повітряного середовища в приміщенні	Вимірні	Оптимальні	Допустимі
Температура повітря, °С			
Відносна вологість, %			
Швидкість руху повітря, м/с			

Проаналізувати дані табл. 6.1 і додавки 6А і 6Б; спробувати сформулювати принципи, які використані при нормуванні мікроклімату.

6.4. Звіт

1. Мета роботи.
2. Стислий опис приладів (за вказівкою викладача).
3. Таблиці результатів вимірів і розрахунків.
4. Аналіз результатів.
5. Висновки.

Контрольні запитання і завдання

1. Наведіть приклади рівняння теплового балансу в організмі людини.
2. Які існують шляхи віддачі тепла організмом людини в навколишнє середовище?

3. Охарактеризуйте мікроклімат виробничих приміщень.

4. Назвіть прилади, що застосовуються для визначення параметрів мікроклімату (температури, відносної вологості і швидкості руху повітря).

5. Які є засоби визначення відносної вологості?

6. Охарактеризуйте абсолютну і відносну вологість повітря.

7. Які принципи використовуються при нормуванні параметрів мікроклімату?

8. Назвіть оптимальні і допустимі параметри мікроклімату.

9. Які існують основні заходи для забезпечення нормативних параметрів мікроклімату?

10. Наведіть приклади категорії робіт за фізичною важкістю.

Джерела інформації

1. ГОСТ 12.1.005—88. ССБТ. Общие санитарно-гигиенические требования к воздуху рабочей зоны. Введен 01.07.89.
2. *Долгин П.А.* Справочник по технике безопасности. 6-е изд., перераб. и доп. — М.: Энергоатомиздат, 1985. — 824 с.

Додаток 6А
Оптимальні норми температури, відносної вологості та швидкості руху повітря в робочій зоні виробничих приміщень [1]

Період року	Категорія роботи	Температура, °С	Відносна вологість, %	Швидкість руху повітря, м/с (не більше)
Холодний	Легка — 1а	22—24	40—60	0,1
	Легка — 1б	21—23	40—60	0,1
	Середньої важкості — 2а	18—20	40—60	0,2
Теплий	Середньої важкості — 2б	17—19	40—60	0,2
	Важка — 3	16—18	40—60	0,3
	Легка — 1а	23—25	40—60	0,1
	Легка — 1б	22—24	40—60	0,2
	Середньої важкості — 2а	21—23	40—60	0,3
	Середньої важкості — 2б	20—22	40—60	0,3
	Важка — 3	18—20	40—60	0,4

Додаток 6Б
Допустимі норми температури, відносної вологості та швидкості руху повітря в робочій зоні виробничих приміщень [1]

Період року	Категорія роботи	Температура, °С	Відносна вологість, %	Швидкість руху повітря, м/с (не більше)	Температура тура повітря поза постійних робочих місць, °С
Холодний	Легка — 1а	21—25	75	0,1	18—26
	Легка — 1б	20—24	75	0,2	17—25
	Середньої важкості — 2а	17—23	75	0,3	15—24
Теплий	Середньої важкості — 2б	15—21	75	0,4	13—23
	Важка — 3	13—19	75	0,5	12—20
	Легка — 1а	22—28	65 (при 28°С)	0,1—0,2	20—30
	Легка — 1б	21—28	60 (при 27°С)	0,1—0,3	19—30
	Середньої важкості — 2а	18—27	65 (при 26°С)	0,2—0,4	17—29
	Середньої важкості — 2б	16—27	70 (при 25°С)	0,2—0,5	15—29
	Важка — 3	15—26	75 (при 24°С і нижче)	0,2—0,6	13—28

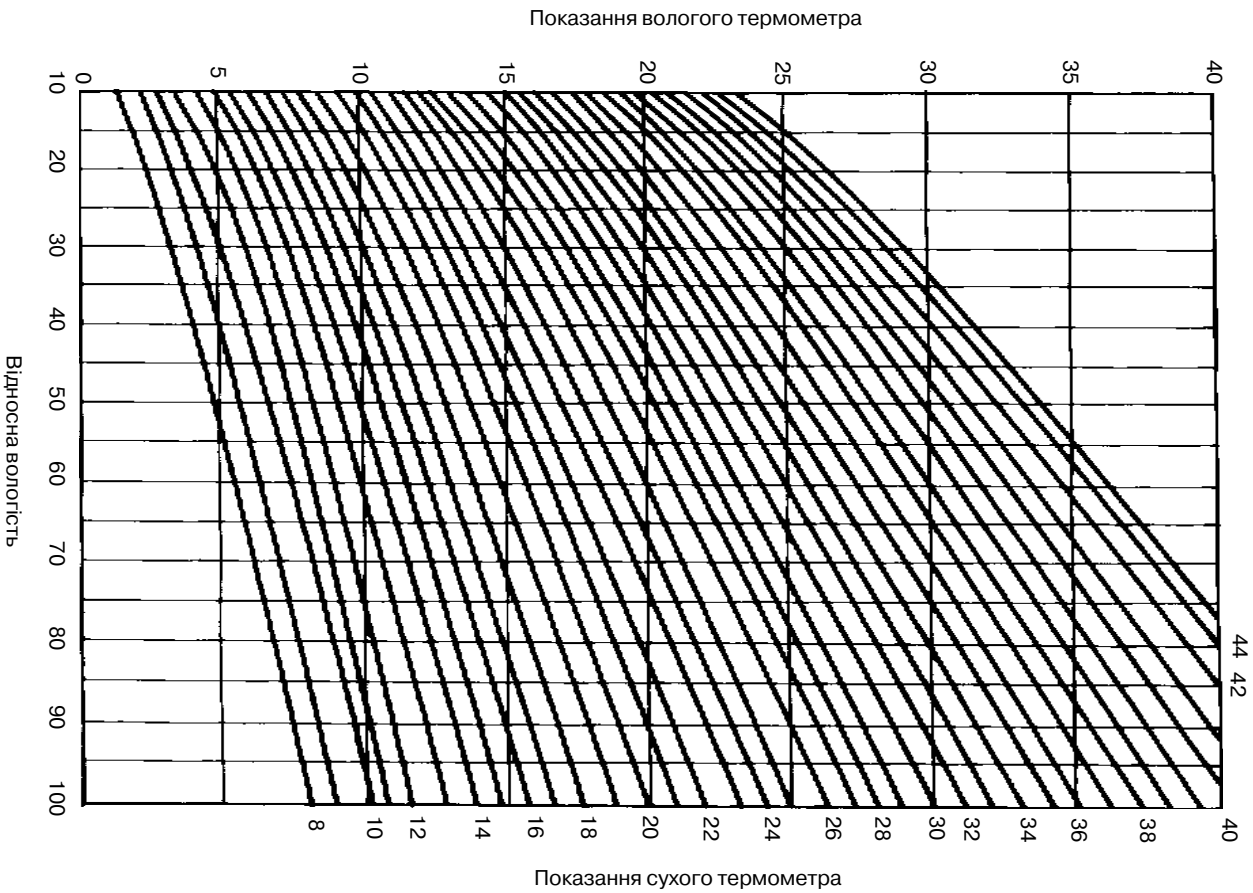
Додаток 6В

Психрометрична таблиця розрахунку відносної вологості за аспіраційним психрометром [2]

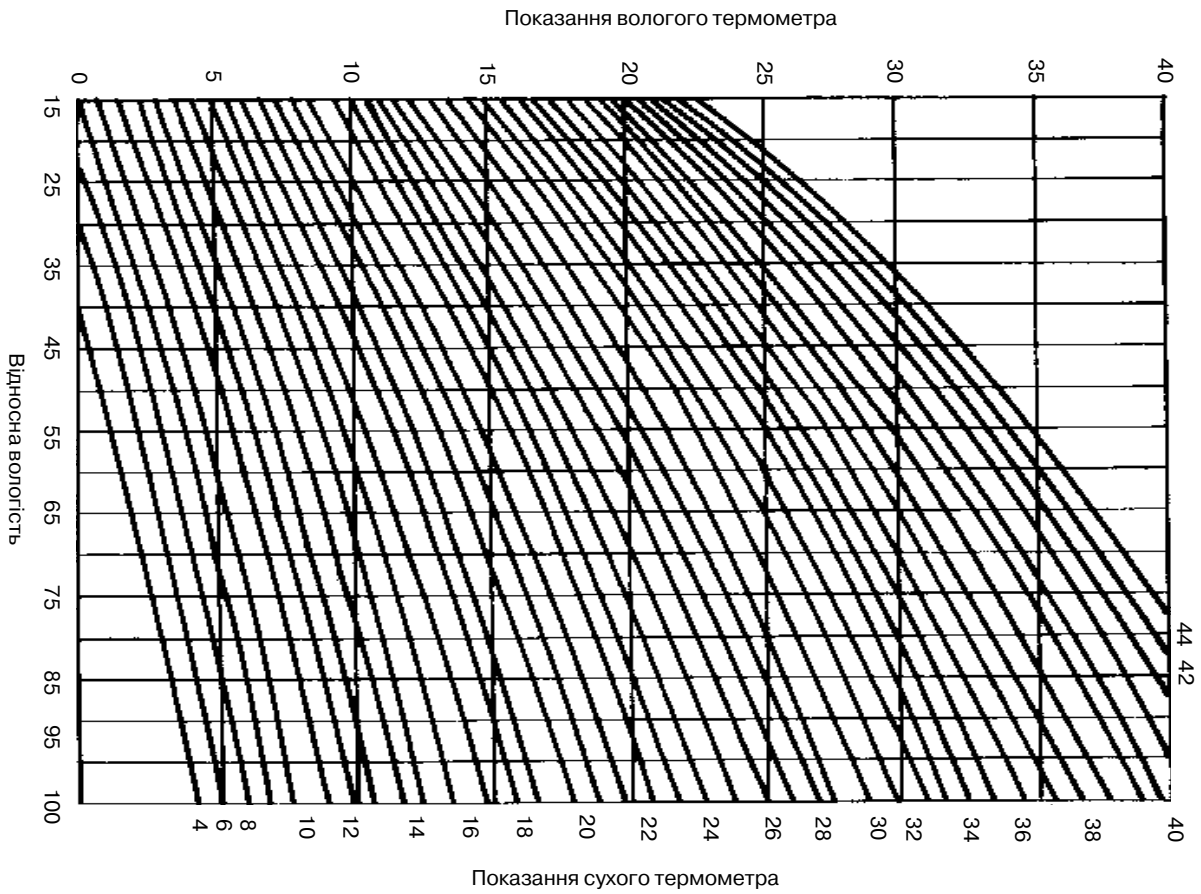
Температура за сухим термометром, °С	Температура за мокрим термометром, °С																
	5	5,5	6	6,5	7	7,5	8	8,5	9	9,5	10	10,5	11	11,5	12	12,5	13
Відносна вологість, %																	
12	29	33	38	43	48	53	57	62	68	73	78	83	89	94	100		
13	23	27	31	36	40	45	49	54	59	64	69	74	79	84	89		
14	17	21	25	29	33	38	42	46	51	56	60	65	70	74	79		
15		16	20	23	27	32	36	40	44	48	52	57	61	66	71		
16			15	18	22	26	30	34	37	42	46	50	54	58	63		
17				14	17	21	24	28	32	38	39	43	47	51	55		
Температура за сухим термометром, °С	Температура за мокрим термометром, °С																
	8,5	9	9,5	10	10,5	11	11,5	12	12,5	13	13,5	14	14,5	15	15,5		
Відносна вологість, %																	
18	23	27	30	34	37	41	45	49	53	56	61	65	69	73	77		
19	19	22	25	29	32	36	39	43	46	50	54	58	62	66	70		
20	15	18	21	24	27	30	34	37	44	44	48	52	55	59	63		
21		14	17	20	23	26	29	32	36	39	42	46	49	53	56		
22			13	16	19	22	25	28	31	34	37	40	44	47	50		
23				13	16	18	21	24	27	30	33	36	39	42	45		
24					12	15	18	20	23	26	28	31	34	37	40		
25						14	17	19	22	25	27	29	30	33	36		

Температура за сухим термометром, °C	Температура за мокрим термометром, °C									
	12,5	13	13,5	14	14,5	15	15,5	16	16,5	17
	Відносна вологість, %									
12										
13	94	100								
14	84	90	95	100						
15	75	80	85	95	100					
16	67	71	76	81	85	90	95	100		
17	59	64	68	71	77	81	86	90	95	100

Температура за сухим термометром, °C	Температура за мокрим термометром, °C														
	16	16,5	17	17,5	18	18,5	19	19,5	20	20,5	21	21,5	22	22,5	23
	Відносна вологість, %														
18	82	86	91	95	100										
19	74	78	82	86	91	95	100								
20	66	70	74	78	83	87	91	96	100						
21	60	64	64	71	75	79	83	87	91	96	100				
22	54	57	61	64	68	72	76	80	84	88	92	96	100		
23	48	51	55	58	62	65	69	72	76	80	84	88	92	96	100
24	43	46	49	53	56	59	63	66	70	73	80	80	84	88	92
25	38	41	44	47	50	54	57	60	63	70	74	74	77	81	84



Додаток 6Г
 Номограма для визначення відносної вологості повітря за показаннями
 стагичного психрометра (Августа) [2]



Додаток 6Д
Номограма для визначення відносної вологості повітря за показаннями аспіраційного психрометра (Ассмана) [2]

Додаток 6Е

Пружність насичених водяних парів [2]

Температура повітря, °С	Тиск насичених водяних парів P , мм рт. ст.	Температура повітря, °С	Тиск насичених водяних парів P , мм рт. ст.	Температура повітря, °С	Тиск насичених водяних парів P , мм рт. ст.
+1	4,926	+11,5	10,176	+22	19,827
+1,5	5,107	+12	10,518	+22,5	20,440
+2	5,294	+12,5	10,870	+23	21,068
+2,5	5,486	+13	11,231	+23,5	21,714
+3	5,685	+13,5	11,604	+24	22,377
+3,5	5,889	+14	11,987	+24,5	23,060
+4	6,101	+14,5	12,382	+25	23,756
+4,5	6,318	+15	12,788	+25,5	24,471
+5	6,543	+15,5	13,205	+26	25,209
+5,5	6,775	+16	13,634	+26,5	25,964
+6	7,103	+16,5	14,046	+27	26,739
+6,5	7,259	+17	14,530	+27,5	27,539
+7	7,513	+17,5	14,997	+28	28,344
+7,5	7,775	+18	15,477	+28,5	29,183
+8	8,045	+18,5	15,971	+29	30,043
+8,5	8,323	+19	16,477	+29,5	30,929
+9	8,609	+19,5	16,999	+30	31,842
+9,5	8,905	+20	17,735	+30,5	32,748
+10	9,209	+20,5	18,085	+31	33,695
+10,5	9,521	+21	18,650	+31,5	34,668
+11	9,884	+21,5	19,231	+32,6	35,663