

... , // « », - 2006. - 9. - . 89-94; 4. . . ,
 . . . // « », - 2006. - 10.

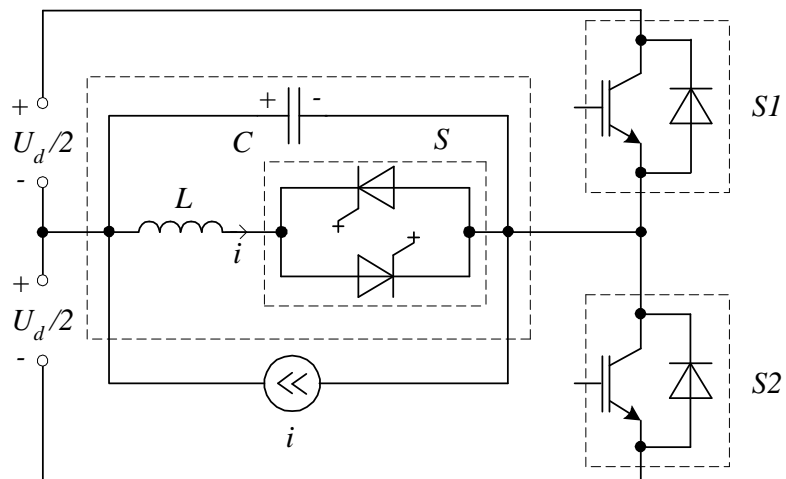
621.314.58

.....
 . . , . . , . .
 . . , . . , . .

,

, , , , ,
 , , , , ,
 . , (), *i*

- [1,2] (.1).



.1. , () :
 LC - ;
 S - ;
 S1, S2 - ;
 U_d - ;