

ВИМІРЮВАЧ РІВНЯ ФЛУКТУАЦІЙ ПЛІВКОВИХ КОНЦЕНТРАТОРІВ МАГНІТНОГО ПОТОКУ

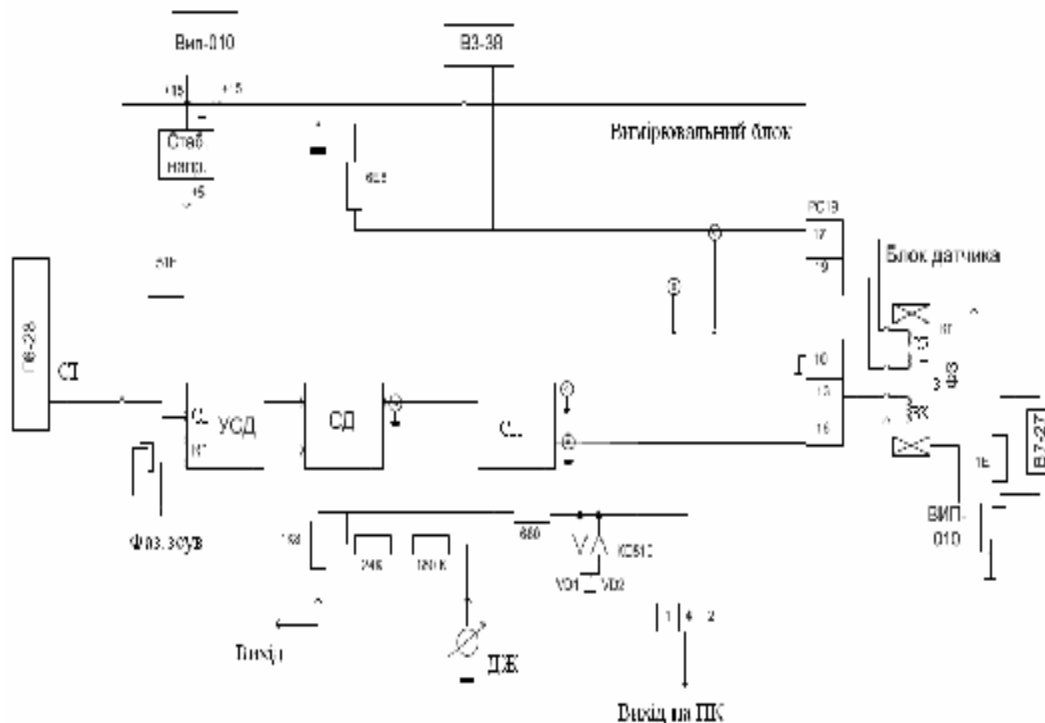
Луб'яний Л.З., Красніков О.І., Оверко М.Є., Чичибаба І.О.

Національний технічний університет

«Харківський політехнічний інститут», м. Харків

В роботі було проведено дослідження плівкових багат шарових феромагнітних зразків для використання їх в якості осердь ферозонда. Метою роботи є знаходження оптимальної технології отримання анізотропних багат шарових феромагнітних плівок з віссю важкого намагнічення уздовж довжини.

Для вивчення магнітних характеристик і рівня магнітних шумів з метою автоматизації та спрощення процесу дослідження було розроблено віртуальний прилад на базі ферозондової установки (див. рисунок), створений в середовищі графічного програмування LabVIEW.



В ході виконання роботи були досліджені коефіцієнти перетворення зразків та рівень флуктуацій. Досить високими коефіцієнтами перетворення характеризуються зразки 23.04.05 ($K_2=27,50\text{мкВ}/\text{Эγ}$) і 1.04.05 ($K_2=53,5\text{мкВ}/\text{Эγ}$). Якнайкращий коефіцієнт перетворення по другій гармоніці, віднесений до вимірюваного поля і рівня шумів, у анізотропного зразка 10.06.05 і складає $184\text{мкВ}/\text{Эγ}$.