

## ЛАБОРАТОРНИЙ СТЕНД ДЛЯ ДОСЛІДЖЕННЯ ТЕХНІЧНИХ ХАРАКТЕРИСТИК ЕЛЕКТРИЧНИХ АПАРАТІВ ЗА ДОПОМОГОЮ ЦИФРОВИХ ОСЦИЛОГРАФІВ

Вировець С.В., Решетняк О.О.

*Національний технічний університет  
«Харківський політехнічний інститут»,  
м. Харків*

На сьогоднішній день на кафедрі «Електричні апарати» гостро стоїть проблема оновлення лабораторії електричних апаратів. Тому підготовка лабораторного стенду для дослідження технічних характеристик електромеханічного реле за допомогою цифрових осцилографів є дуже актуальною.

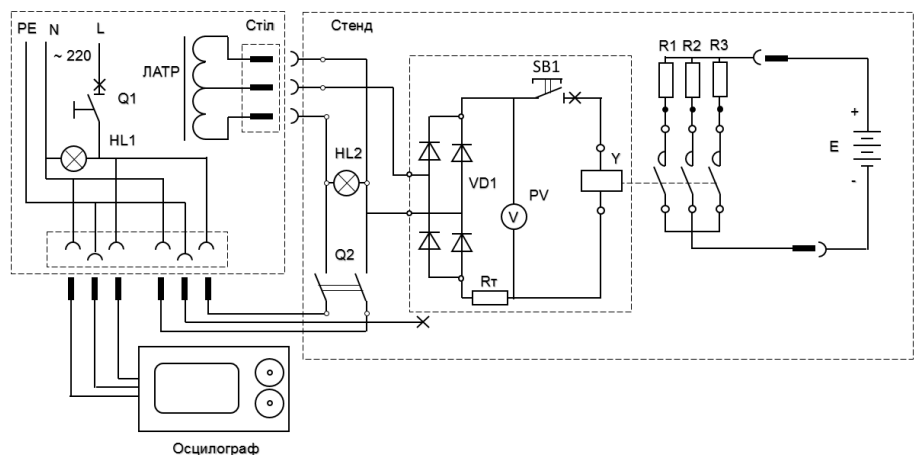
Під час виконання роботи було розроблено та виготовлено мобільний лабораторний стенд для проведення дослідження електромеханічного реле, а також розглянуті конструкція, функціональні можливості та особливості застосування цифрових осцилографів *owonVDS2064* та *SigelentSDS1022DL*.

Робота впроваджена у навчальний процес кафедри «Електричні апарати» з навчальної дисципліни «Електричні апарати», що дає змогу студентам ознайомитись з основами роботи з цифровими осцилографами, а також зі схемами підключення цифрових осцилографів для отримування основних характеристик електричних апаратів.

Лабораторний стенд для дослідження технічних характеристик електромеханічного реле за допомогою цифрових осцилографів та його електрична схема зображені на рис. 1.



а



б

Рис. 1. Лабораторний стенд (а) та електрична схема лабораторного стенду (б)