

МІНІСТЕРСТВО ОСВІТИ І НАУКИ УКРАЇНИ
НАЦІОНАЛЬНИЙ ТЕХНІЧНИЙ УНІВЕРСИТЕТ
«ХАРКІВСЬКИЙ ПОЛІТЕХНІЧНИЙ ІНСТИТУТ»

МАЛЯРЕНКО ЄВГЕН АНАТОЛІЙОВИЧ



УДК 621.314

**РЕЖИМИ РОБОТИ І ХАРАКТЕРИСТИКИ НАПІВПРОВІДНИКОВИХ
ПЕРЕТВОРЮВАЧІВ В ПОСЛІДОВНИХ ФОТОЕНЕРГЕТИЧНИХ
СИСТЕМАХ**

Спеціальність 05.09.12 – напівпровідникові перетворювачі електроенергії

Автореферат
дисертації на здобуття наукового ступеня
кандидата технічних наук

Харків – 2015

Дисертацією є рукопис

Робота виконана на кафедрі промислової і біомедичної електроніки Національного технічного університету "Харківський політехнічний інститут" Міністерства освіти і науки України, м. Харків.

Науковий керівник:

доктор технічних наук, професор,
член-кореспондент НАНУ
Сокол Євген Іванович,
Національний технічний університет
"Харківський політехнічний інститут",
проректор з науково-педагогічної роботи

Офіційні опоненти:

доктор технічних наук, професор
Жуйков Валерій Якович,
Національний технічний університет України
"Київський політехнічний інститут",
декан факультету електроніки,
завідувач кафедри промислової електроніки

кандидат технічних наук, доцент
Алексієвський Дмитро Геннадійович,
Запорізька державна інженерна академія,
доцент кафедри електронних систем

Захист відбудеться 18 червня 2015 р. о 14³⁰ годині на засіданні спеціалізованої вченої ради Д 64.050.04 у Національному технічному університеті "Харківський політехнічний інститут" за адресою: 61002, м. Харків, вул. Фрунзе, 21.

З дисертацією можна ознайомитись у бібліотеці Національного технічного університету "Харківський політехнічний інститут".

Автореферат розісланий 14 травня 2015 р.

Вчений секретар
спеціалізованої вченої ради



Осичев О. В.

ЗАГАЛЬНА ХАРАКТЕРИСТИКА РОБОТИ

Актуальність теми. Постійний розвиток сонячної енергетики та інтеграція фотоенергетичних систем (ФЕС) в споруди та будівлі призводять до підвищення вимог, що в основному стосуються якості та кількості електричної енергії, яка генерується сонячними панелями, а також розширення функціональних можливостей напівпровідникових перетворювачів, на базі яких створюються розподілені ФЕС. Сучасними тенденціями розвитку фотоенергетики в Україні та за її межами є побудова розподілених ФЕС з використанням різних типів напівпровідникових перетворювачів. При такому підході до проектування ФЕС, сонячні панелі нерідко є конструктивною частиною різних міських споруд. Також доцільно інтегрувати ФЕС з системами зовнішнього освітлення міських доріг та автомагістралей при послідовному з'єднанні сонячних панелей та підключенні до трифазних мереж змінного струму. Наукові роботи в області використання напівпровідникових перетворювачів електричної енергії для побудови сучасних ФЕС відзначають доцільність вирішення питання щодо вибору та обґрунтування топології даних систем, методики розрахунку з урахуванням усіх вимог та факторів впливу, дослідження впливу зовнішніх та внутрішніх факторів та дослідження розподілених ФЕС з точки зору керування напівпровідниковими перетворювачами.

Таким чином, побудова послідовних ФЕС (ПФЕС) та систем керування (СК) ними при під'єднанні до низьковольтних мереж електропостачання, з урахуванням впливу зовнішніх та внутрішніх факторів, є актуальною науково-практичною задачею, яка визначила напрямок досліджень дисертаційної роботи.

Зв'язок роботи з науковими програмами, планами, темами. Дисертаційна робота виконана на кафедрі промислової і біомедичної електроніки НТУ «ХПІ» відповідно до завдань держбюджетної теми МОН України «Розробка принципів енергоресурсозбереження в системі передачі електроенергії за рахунок зміни числа фаз, частоти та форми напруги засобами електроніки» (ДР № 0112U000414), в якій здобувач був виконавцем окремих етапів.

Окремі розділи дисертаційної роботи виконувались у відповідності до програми європейського гранту DoRa в Талліннському технологічному університеті (м. Таллінн, Естонія), а саме: моделювання режимів роботи інвертора струму, розробка експериментального зразку інвертора та постановка експерименту.

Мета і задачі дослідження. Мета дисертаційної роботи полягає у створенні ПФЕС та дослідженні режимів роботи і характеристик напівпровідникових перетворювачів в розподілених фотоенергетичних системах, інтегрованих в структуру вуличного освітлення.

Для досягнення зазначеної мети були поставлені задачі:

– створення та дослідження фотоенергетичної системи, яка інтегрована в структуру зовнішнього освітлення з використанням індивідуальних узгоджувальних перетворювачів;

– створення методики розрахунку основних параметрів ПФЕС та імітаційне

моделювання основних режимів роботи напівпровідникових перетворювачів;

- дослідження впливу нерівномірного освітлення сонячних панелей, несиметрії трифазної мережі та пульсацій вихідної напруги сонячної панелі на роботу ПФЕС при під'єднанні до трифазних низьковольтних мереж змінного струму;

- дослідження та розробка структури системи керування ПФЕС, реалізація алгоритму пошуку точки максимальної потужності для загальної структури з'єднання напівпровідникових перетворювачів;

- експериментальне дослідження фізичної моделі перетворювача в основних режимах роботи для під'єднання до трифазної мережі.

Об'єкт дослідження – процес перетворення електричної енергії в послідовних фотоенергетичних системах.

Предмет дослідження – режими роботи та характеристики напівпровідникових перетворювачів в послідовних фотоенергетичних системах, інтегрованих в структуру зовнішнього освітлення.

Методи дослідження. При виконанні дисертаційної роботи використовувались: теорія електричних кіл, лінійних і нелінійних імпульсних систем, системи диференціальних і алгебричних рівнянь при аналізі електромагнітних процесів; метод гармонійного аналізу (розкладання в ряд Фур'є) для визначення величин гармонік струму мережі, а також імітаційне та фізичне моделювання. Чисельні методи інтегрування та диференціювання використовувалися при постановці фізичного експерименту. Моделювання сталих та перехідних процесів в ФЕС провадилось з використанням програм MatLab та Maple.

Наукова новизна одержаних результатів:

- створена і теоретично обґрунтована нова структура ПФЕС, яка полягає у використанні індивідуальних узгоджувальних перетворювачів без гальванічної ізоляції для інтеграції з вуличним світлодіодним освітленням, та дозволяє реалізувати концепцію систем вуличного світлодіодного освітлення з нульовим споживанням електроенергії, де низьковольтна мережа змінного струму виступає в якості основного накопичувача генерованої енергії;

- удосконалено модель ПФЕС, яка дозволяє проаналізувати сталі і перехідні процеси під впливом нерівномірного сонячного випромінювання, несиметрії напруг трифазної мережі та пульсацій вихідної напруги сонячної панелі. Модель відрізняється від існуючих використанням індивідуальних узгоджувальних перетворювачів з незалежними системами керування при інтеграції з вуличним світлодіодним освітленням. Результати моделювання дозволили розробити методику розрахунку основних параметрів ПФЕС;

- вперше запропоновано метод непрямого пошуку точки максимальної потужності сонячних панелей при послідовному підключенні за вихідними напругами, який полягає у пошуку максимальної вихідної напруги узгоджувальних перетворювачів при фіксованому значенні вихідного струму, що дало можливість спростити систему керування ПФЕС за рахунок видалення датчиків вихідних напруг та струмів сонячних панелей;

- дістав подальшого розвитку метод керування трифазним інвертором

струму з синусоїдальною ШІМ, який полягає у корекції завдань фазних струмів мережі і дозволяє, при роботі ПФЕС на несиметричну трифазну мережу, знизити пульсації потужності в ланці постійного струму інвертора на 50 % і коефіцієнт нелінійних спотворень мережевих струмів на 60 % на відміну від СК, яка не враховує несиметрію трифазної мережі.

Практичне значення одержаних результатів для силової електроніки та напівпровідникових перетворювачів у ФЕС полягає у наступному:

- розроблена методика розрахунку основних параметрів ПФЕС при інтеграції з зовнішнім освітленням та інтеграції з низьковольтними мережами змінного струму;

- запропонований метод корекції пульсацій потужності в ланці постійного струму інвертора під впливом несиметрії напруг трифазної мережі використаний при розробці блоку живлення для лазера на алюмоітрієвому гранаті у фірмі ТОВ «АЛЬТ ЛАЗЕР» м. Харків;

- розроблений дослідний зразок СК інвертором струму та методи керування трифазним інвертором струму для двоквADRантного режиму роботи включено до програм навчальних дисциплін «Програмування вбудованих систем» та «Автономні інвертори» з підготовки фахівців і магістрів за спеціальністю «Фізична та біомедична електроніка» на кафедрі промислової і біомедичної електроніки НТУ «ХП».

Особистий внесок здобувача. Усі основні результати дисертаційної роботи отримані здобувачем самостійно. Серед них: проектування ПФЕС, інтегрованої в структуру зовнішнього світлодіодного освітлення з використанням індивідуальних узгоджувальних перетворювачів та розробка методики розрахунку з урахуванням вимог до зовнішнього освітлення та середньорічної інтенсивності сонячного випромінювання; обґрунтування та проведення експериментів щодо дослідження впливу зовнішніх і внутрішніх факторів на роботу ПФЕС, а також обробка та узагальнення отриманих результатів; розробка СК узгоджувальними перетворювачами, при їх послідовному з'єднанні, за вихідними напругами; розробка методу корекції фазних струмів під впливом несиметрії напруг трифазної мережі; розробка експериментального зразку інвертора струму для підключення ПФЕС до трифазної мережі та розробка алгоритмів керування для двоквADRантного режиму роботи; участь у впровадженні наукових результатів.

Апробація результатів дисертації. Основні результати роботи доповідалися та обговорювалися на Міжнародних науково-технічних конференціях: «Силова електроніка та енергоефективність» (Алушта, 2012, 2013 рр., Одеса, 2014 р.), «Compatibility and Power Electronics» (Любляна, Словенія, 2013 р.) та «Electronics and nanotechnology» (Київ, 2013 р.); на Міжнародній науково-практичній конференції «Энергосбережение на железнодорожном транспорте и в промышленности» (Воловець, 2013 р.); на Міжнародному симпозиумі 13th International Symposium “Topical Problems in the Field of Electrical and Power Engineering” and “Doctoral School of Energy and Geotechnology II” (Парну, Естонія, 2013 р.); та на щорічних наукових семінарах «Силова і біомедична електроніка» Наукової Ради НАН України при кафедрі промислової і біомедичної електроніки НТУ «ХП».

Публікації. Основний зміст дисертаційної роботи опубліковано в 11 наукових працях, з них 6 статей у наукових фахових виданнях України, 1 патент України на корисну модель, 3 – у матеріалах міжнародних конференцій, 3 – у виданнях, що включені до міжнародних наукометричних баз.

Структура дисертації. Дисертаційна робота складається зі вступу, 4 розділів, висновків та додатків. Повний обсяг дисертації складає 160 сторінок, з них 63 рисунки по тексту та 28 рисунків на 17 сторінках; 4 таблиць по тексту та 3 таблиці на 3 сторінках; список використаних джерел із 103 найменувань на 13 сторінках; 4 додатків на 10 сторінках.

ОСНОВНИЙ ЗМІСТ ДИСЕРТАЦІЇ

У вступі обґрунтовано актуальність і доцільність проведеної роботи, сформульовані мета та завдання наукового дослідження, наведені дані про зв'язок роботи з науковими програмами та договорами, викладена наукова новизна, практичне значення та реалізація окремих результатів досліджень, наведені відомості про їх апробацію, публікації, патенти та впровадження.

У першому розділі проведено аналітичний огляд сучасних ФЕС та визначено основні тенденції розвитку розподілених ФЕС. Проаналізований вплив нерівномірного освітлення сонячних панелей на величину генерованої енергії при різних типах з'єднань. Відмічені основні методи боротьби зі зниженням генерованої енергії в ФЕС, які полягають у використанні паралельних та послідовних діодів, а також індивідуальних узгоджувальних перетворювачів, які забезпечують роботу кожної сонячної панелі в точці максимальної потужності незалежно від розподілення інтенсивності сонячного випромінювання та типу з'єднання в ФЕС. На підставі проведеного аналізу різних типів перетворювачів постійної напруги встановлено основні вимоги, що висуваються до узгоджувальних перетворювачів, серед яких: можливість реалізації алгоритмів пошуку точки максимальної потужності у всьому діапазоні регулювання, безперервний вихідний струм сонячної панелі, низький коефіцієнт пульсацій вхідної напруги та ін.

Аналіз властивостей трифазних перетворювачів для підключення розподілених ФЕС до низьковольтних промислових мереж вказав на доцільність використання в якості мережевого перетворювача – інвертора струму, що забезпечує двонаправлену передачу електричної енергії для передачі генерованої енергії сонячними панелями в мережу та живлення систем світлодіодного освітлення, а також електромагнітну сумісність з трифазною мережею. Інвертор струму у даному застосуванні має суттєві переваги порівняно з інвертором напруги, а саме: більш висока надійність, що пов'язано з відсутністю електролітичних конденсаторів в ланці постійного струму; менша встановлена потужність дроселя на постійному струмі порівняно з трифазним дроселем вихідного фільтру інвертора напруги; нижчі втрати потужності за умови використання сучасних напівпровідникових приладів, наприклад біполярних транзисторів з ізольованим затвором та зворотною блокуючою спроможністю (RBIGBT).

Відзначено, що створення ПФЕС, інтегрованих з зовнішнім світлодіодним освітленням і низьковольтною мережею, може забезпечити нульове споживання електричної енергії при освітленні автомобільних доріг та автомагістралей на протязі календарного року, та є перспективним напрямком досліджень.

У другому розділі запропоновано нову структуру ПФЕС, що інтегрована з зовнішнім світлодіодним освітленням при підключенні до трифазної мережі. Загальна структура ПФЕС складається з фотогенераторів (сонячних панелей) $PV1$, $PV2$, PVn , узгоджувальних перетворювачів DC/DC Buck без гальванічної ізоляції, світлодіодних світильників LED , лінії постійного струму DC Line та трифазного інвертора струму DC/AC CSI для підключення до промислової мережі $Power$ Grid (рис. 1).

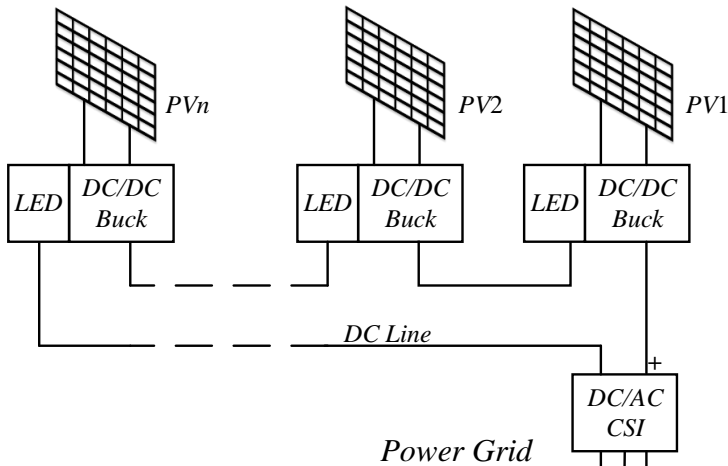


Рисунок 1 – Загальна структура послідовної фотоенергетичної системи

Для забезпечення роботи сонячних панелей в точці максимальної потужності та відсутності впливу нерівномірного розподілу сонячного випромінювання кожна сонячна панель підключена до індивідуального перетворювача. Всі елементи ПФЕС підключаються послідовно через загальну лінію постійного струму для забезпечення необхідного рівня вихідної

напруги та забезпечення живлення освітлювального навантаження. Внутрішня структура одиничного модуля ПФЕС базується на перетворювачі постійної напруги в постійну без гальванічної розв'язки та містить додаткові елементи: шунтуючий діод $VD2$ (забезпечує зниження втрат провідності при протіканні сумарного струму та відсутності сонячного випромінювання на даній панелі), ключ керування світлодіодним світильником S освітлення LED та СК $Control$ System

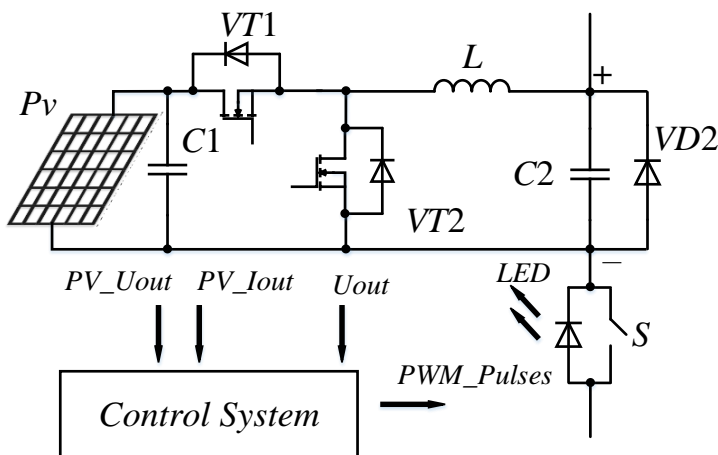


Рисунок 2 – Внутрішня структура одиничного об'єкта ПФЕС

(рис. 2). Трифазний інвертор струму CSI (рис. 1) забезпечує двонаправлену передачу енергії, електромагнітну сумісність та можливість регулювання струму в ланці постійного струму при живленні світлодіодного освітлення. Основна перевага такої системи полягає в тому, що сонячна енергія передається в трифазну мережу вдень, коли навантаження на мережу максимальне, а споживання енергії на освітлення

відбувається в нічний час, коли навантаження в мережі знижується.

Фотогенератор з узгоджувальним перетворювачем розглянути з точки зору

керування та забезпечення роботи сонячної панелі в точці максимальної потужності за допомогою екстремального регулятора. Показана доцільність застосування алгоритму непрямого пошуку точки максимальної потужності для інвертуючого ШПІ (рис. 3а), який полягає у визначенні енергії, що відбирається від фотогенератора. На інтервалі ШІМ T (рис. 3б) енергія передається до навантаження. Для інвертуючого ШПІ, який працює в режимі переривчастого струму, ця енергія дорівнює запасу енергії, що накопичується в дроселі L

$$A_H = L \cdot I_m^2 / 2, \quad (1)$$

де I_m – амплітуда струму i_L в дроселі інвертуючого ШПІ (рис. 3в). Також зміниться запас енергії в фільтровому конденсаторі C_d

$$\Delta A_C = C_d \cdot (u_k^2 - u_n^2) / 2, \quad (2)$$

де u_k, u_n – значення напруг на конденсаторі в кінці та початку такту T .

Якщо знехтувати втратами енергії в перетворювачі, то середня енергія що відбирається від фотогенератора на такті визначається співвідношенням:

$$P = T^{-1} (A_H + \Delta A_C). \quad (3)$$

Величина струму I_m задається в СК безпосередньо, а для визначення величини ΔA_C необхідний лише датчик напруги.

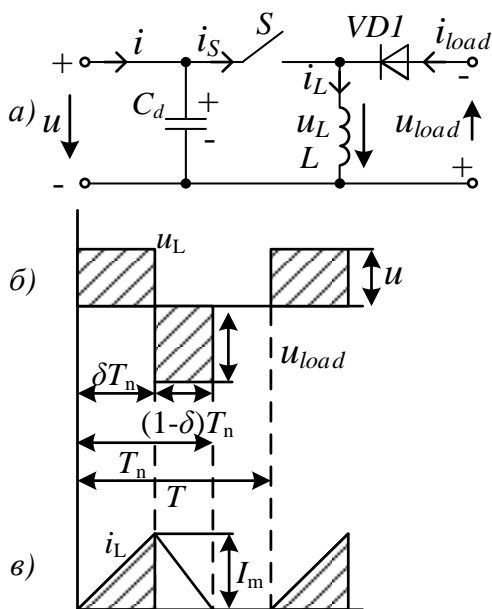


Рисунок 3 – Внутрішня структура інвертуючого ШПІ

Відповідно до (1)-(3) реалізується непрямий пошук тактових значень енергії, що необхідні для роботи екстремального регулятора шаговим методом, який полягає у порівнянні вимірених значень потужності на кожному такті та відповідній зміні коефіцієнту заповнення керуючих імпульсів δ .

Використання непрямого методу вимірювання енергії, що генерується фотогенератором, також можливо при використанні понижуючого перетворювача. При послідовному з'єднанні узгоджувальних перетворювачів (рис. 1 і рис. 2) існує можливість керування за вихідними напругами для досягнення точки максимальної потужності. Оскільки сумарний струм системи в лінії постійного струму буде єдиним для всіх перетворювачів, точка макси-

мальної потужності для кожної сонячної панелі буде визначатися досягненням максимального вихідної напруги при заданому струмі в лінії постійного струму. У порівнянні з методом непрямого визначення потужності для інвертуючого перетворювача, даний метод має наступні переваги: можливість застосування да-

ного методу до будь-якого типу узгоджувального перетворювача з лінійною регульовальною характеристикою; немає обмежень по режиму роботи перетворювача (режим переривчастого струму для інвертуючого перетворювача). Застосування даного методу керування накладає істотне обмеження на спільну роботу СК узгоджувальними перетворювачами і мережевого інвертора. Дане обмеження полягає в співвідношенні величин реакції вихідної напруги узгоджувального перетворювача на керуючий вплив власної СК і СК мережевим інвертором (4).

$$dU_{load_buck} / dt > dU_{load_csi} / dt, \quad (4)$$

де dU_{load_buck} / dt – мінімальна похідна вихідної напруги узгоджувального перетворювача під впливом власної СК; dU_{load_csi} / dt – максимальна похідна вихідної напруги узгоджувального перетворювача під впливом СК мережевого інвертора. При виконанні даної умови, знак похідної вихідної напруги узгоджувального перетворювача завжди буде визначатися власною СК.

Були розглянуті особливості роботи узгоджувальних перетворювачів сумісно з сонячними панелями, а саме вплив пульсації вхідної напруги перетворювачів

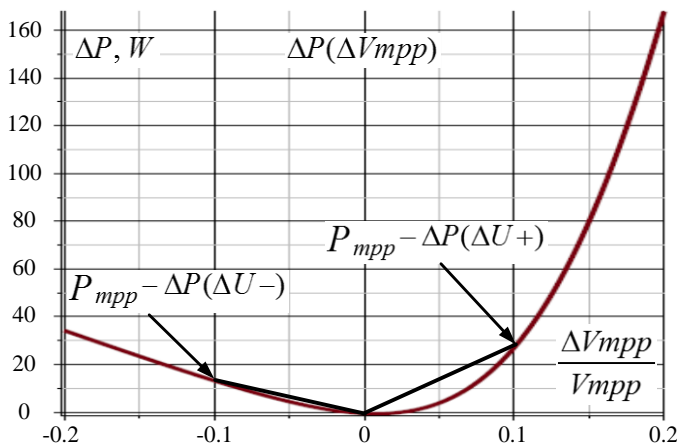


Рисунок 4 – Відхилення точки максимальної потужності під впливом пульсації напруги

на конденсаторі $C1$ (рис. 2) з частотою комутації на вихідну потужність фотогенераторів ΔP . Дані пульсації призводять до зниження генерованої потужності в наслідок відхилення напруги від точки максимальної потужності. Враховуючи вольт амперну характеристику (ВАХ) сонячної панелі і амплітуду пульсацій, можна визначити дані втрати потужності (рис. 4) відповідно співвідношенням:

$$P_{cell} = (U_{mpp} \pm \Delta U) \cdot I_{ph} - (U_{mpp} \pm \Delta U) \cdot I_s \left(e^{\frac{q \cdot ((U_{mpp} \pm \Delta U) + I_{cell} \cdot R_s)}{C \cdot N \cdot k_b \cdot T_{opt}}} - 1 \right) - (U_{mpp} \pm \Delta U) \cdot \left(\frac{(U_{mpp} \pm \Delta U) + I_{cell} \cdot R_s}{R_{sh}} \right), \quad (5)$$

де P_{cell} – вихідна потужність сонячної панелі; U_{mpp} – вихідна напруга в точці максимальної потужності; $\pm \Delta U$ – відхилення напруги; I_s – струм насичення сонячного елемента; R_s, R_{sh} – опір послідовного та паралельного резисторів схеми

заміщення сонячної панелі; c – параметр ВАХ напівпровідникового переходу. Середня вихідна потужність сонячної панелі при лінійній апроксимації пульсації потужності визначається на половині періоду частоти керуючих імпульсів узгоджувальних перетворювачів

$$P_{cell} = \int_0^{Ts/2} Fr(t) dt = \frac{Ts}{4} \cdot (P_{mpp} - \Delta P(\Delta U^-) + P_{mpp} - \Delta P(\Delta U^+) + 2 \cdot P_{mpp}), \quad (6)$$

де P_{mpp} – вихідна потужність сонячної панелі в точці максимальної потужності; $Fr(t)$ – функція пульсацій вихідної потужності; Ts – період керуючих імпульсів перетворювача; $\Delta P(\Delta U^-)$, $\Delta P(\Delta U^+)$ – відхилення потужності при зниженні та підвищенні вихідної напруги сонячної панелі відповідно.

При підключенні ПФЕС до трифазної мережі необхідно враховувати допустиму несиметрію фазних напруг до 4 %. Несиметрія фазних напруг викликає пульсації потужності в ланці постійного струму інвертора та призводить до порушення співвідношення (4). Для зниження впливу несиметрії напруг на роботу узгоджувальних перетворювачів розроблено метод корекції завдання фазних струмів, який полягає у перерозподілі фазних струмів таким чином, що пульсації миттєвої потужності в ланці постійного струму інвертора були відсутні. Тобто коефіцієнт корекції k_i завдання фазних струмів при формуванні керуючих імпульсів трифазного інвертора струму розраховується відповідно до співвідношень:

$$\begin{cases} P(t) = u_a(t)i_a(t) + u_b(t)i_b(t) + u_c(t)i_c(t) = const; \\ Pa = \int_t^{t+T} u_a(t)i_a(t) dt; Pb = \int_t^{t+T} u_b(t)i_b(t) dt; \\ k_i = Pb / Pa; i_{aref}(t) = k_i i_a(t), \end{cases} \quad (7)$$

де $u_a(t)$, $u_b(t)$, $u_c(t)$, $i_a(t)$, $i_b(t)$, $i_c(t)$ – фазні напруги й струми трифазної мережі; k_i – коефіцієнт корекції завдання струму фази з найменшою амплітудою фазної напруги (наприклад, фази А).

У третьому розділі для аналізу електромагнітних процесів в ПФЕС створено ряд моделей: сонячної панелі з узгоджувальним перетворювачем, послідовного з'єднання узгоджувальних перетворювачів та зальної системи з трифазним інвертором струму в двоквadrантному режимі роботи. Модель сонячної панелі базується на двохрезистивній схемі заміщення та описується залежністю:

$$I_{pv} = I_{ph} - I_{pv_sc} \left(e^{\frac{V_d}{VT}} - 1 \right), \quad VT = \frac{k_b \cdot T_{opt}}{q} C \cdot N, \quad (8)$$

де I_{pv_sc} – струм короткого замикання сонячної панелі; I_{ph} – фотострум; V_d – напруга зміщення діода $VD1$; VT – коефіцієнт, що враховує температуру сонячної

панелі T_{opt} і кількість сонячних елементів N ; k_b – постійна Больцмана; q – заряд електрона; C – параметр ВАХ напівпровідникового переходу. В результаті досліджень одиначної панелі з понижуючим узгоджувальним перетворювачем підтверджено вплив пульсацій вхідної напруги узгоджувального перетворювача U_{cell} на вихідну потужність сонячної панелі. Графік залежності зниження вихідної потужності сонячної панелі P_{cell} від амплітуди пульсацій вхідної напруги узгоджувального перетворювача ΔU_{cell} у відносних одиницях (рис. 5) показує, що для забезпечення відбору максимальної потужності сонячної панелі необхідно враховувати допустимі пульсації вхідної напруги на рівні 0.04-0.05.

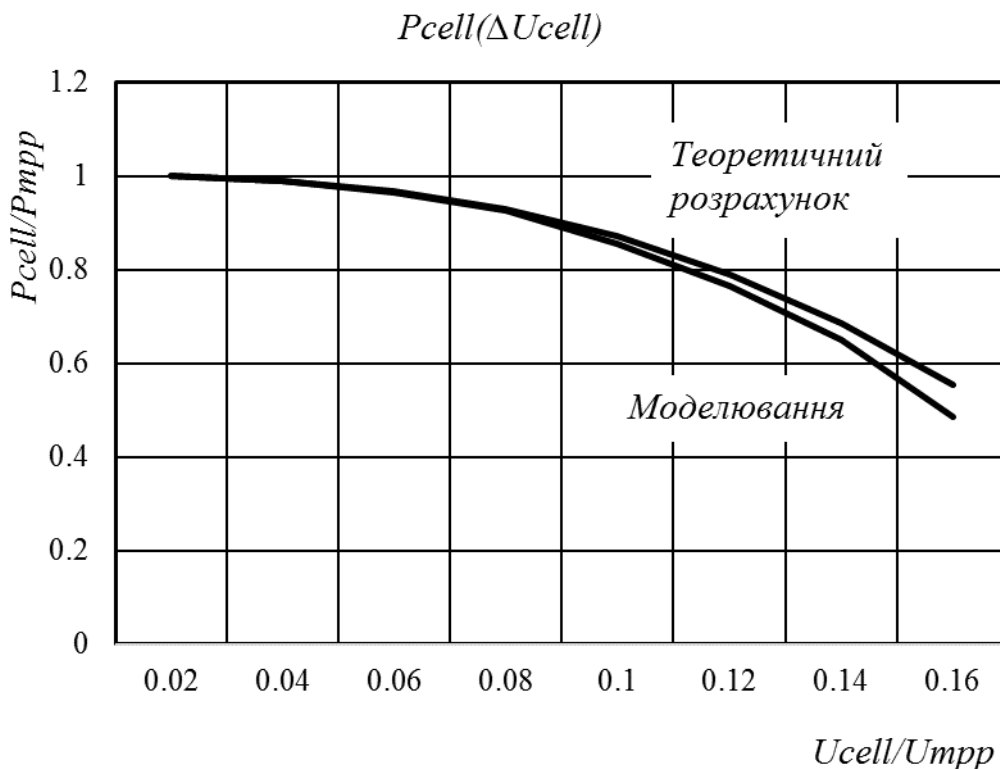


Рисунок 5 – Залежність зниження вихідної потужності від амплітуди пульсацій вихідної напруги у відносних одиницях

Дослідження послідовного з'єднання сонячних панелей з узгоджувальними перетворювачами вказало на можливість масштабування ПФЕС з точки зору сумарної потужності та вихідної напруги на відміну від систем без узгоджувальних перетворювачів.

$$P_{series.out} = P_{pv.out} \cdot n, \quad U_{series.out} = U_{pv.out} \cdot n, \quad (9)$$

де $P_{series.out}$, $U_{series.out}$ – сумарна потужність і напруга послідовного з'єднання модулів сонячних панелей; $P_{pv.out}$, $U_{pv.out}$ – потужність і напруга одиначного модуля; n – кількість модулів, підключених послідовно в загальну лінію.

Проведено детальний аналіз роботи ПФЕС під впливом нерівномірного розподілу, в тому числі повній відсутності, сонячного випромінювання на сонячних панелях та несиметричної напруги трифазної мережі. Аналіз роботи ПФЕС

при відсутності сонячного випромінювання на одиничній панелі показав, що шунтуючий діод $VD2$ узгоджувального перетворювача повинен бути розрахований на повний струм ПФЕС, при цьому виконується додавання струмів в точці підключення узгоджувального перетворювача до лінії постійного струму

$$I_{series.out} = I_{vd.shunt shadow} + I_{pv.out shadow}, \quad (10)$$

де $I_{vd.shunt shadow}$ – струм через шунтуючий діод узгоджувального перетворювача; $I_{series.out}$ – сумарний струм лінії постійного струму ПФЕС; $I_{pv.out shadow}$ – вихідний струм узгоджувального перетворювача зі зниженою інтенсивністю сонячного випромінювання. Вихідна напруга кожного узгоджувального перетворювача залежить від співвідношення сумарної вихідної потужності ПФЕС та вихідної потужності сонячної панелі

$$U_{out_i} = \sqrt{\frac{P_{out_i}^2 \cdot R_{load}}{P_{series.out}}} = \frac{P_{out_i}}{I_{series.out}}, \quad (11)$$

де U_{out_i} – вихідна напруга i -го узгоджувального перетворювача; P_{out_i} – вихідна потужність i -го узгоджувального перетворювача; $P_{series.out}$ – сумарна вихідна потужність ПФЕС; R_{load} – еквівалентний опір навантаження. При цьому сумарна потужність ПФЕС в усталеному режимі визначається сумарною інтенсивністю сонячного випромінювання

$$P_{series.out} = \sum_{i=1}^n P_{max.i}(I_{r_i}), \quad (12)$$

де $P_{series.out}$ – сумарна потужність ПФЕС; $P_{max.i}$ – вихідна потужність одиничного узгоджувального перетворювача, що залежить від інтенсивності сонячного випромінювання I_{r_i} . Таким чином, для розрахунку середньорічної генерованої енергії ПФЕС можна використати карту інтенсивності сонячного випромінювання, не враховуючи нерівномірність сонячного випромінювання на окремих сонячних панелях.

Розроблена загальна імітаційна модель ПФЕС з трифазною мережею струму дозволила провести дослідження роботи системи при ідеальних умовах та під впливом несиметрії напруг трифазної мережі. Для дослідження впливу несиметрії напруг мережі був прийнятий ряд значень коефіцієнта зниження фазної напруги $k = 1.0, 0.96, 0.92, 0.84$. Виявлено, що несиметричні напруги трифазної мережі призводять до пульсацій струму та потужності в ланці постійного струму, а також спотворенню форми фазних струмів. Наприклад, зниження напруги фази А на 16 % призводить до пульсацій струму в ланці постійного струму інвертора 5,4 % та спотворенню форми фазних струмів мережі (рис. 6) при підвищенні коефіцієнта нелінійних спотворень мережевих струмів до 10,3 %.

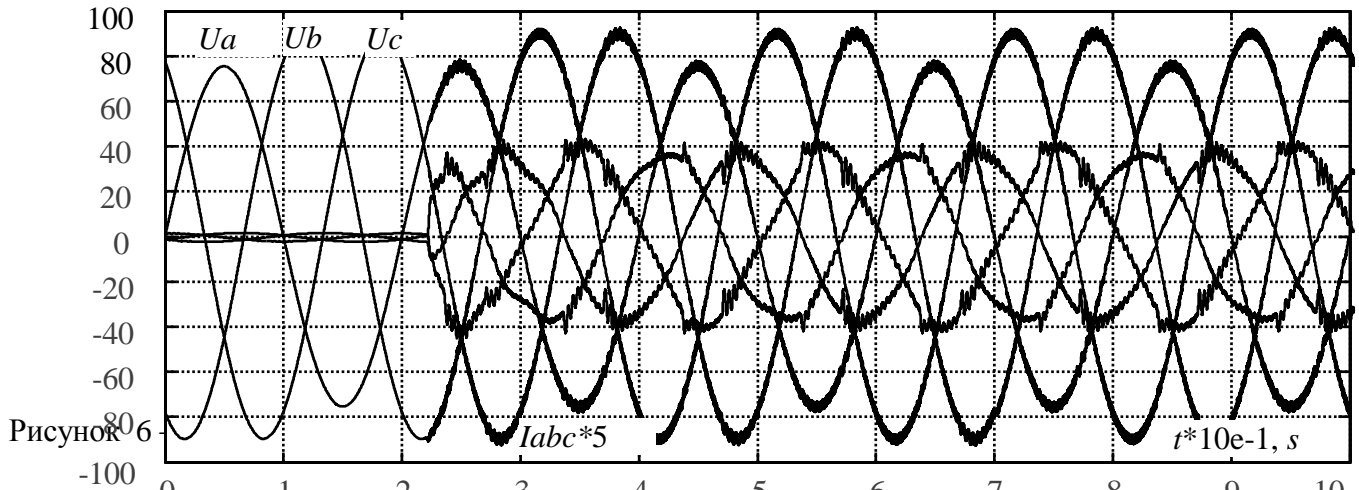


Рисунок 6

Запропонований метод корекції завдання фазних струмів, відповідно до виразів (7), дозволив знизити пульсації струму, а відповідно й потужності, в ланці постійного струму інвертора на 50 % та знизити сумарний коефіцієнт нелінійних спотворень з 10,6 % до 3,6 % при зниженій напрузі фази А на 16 % (рис. 7).

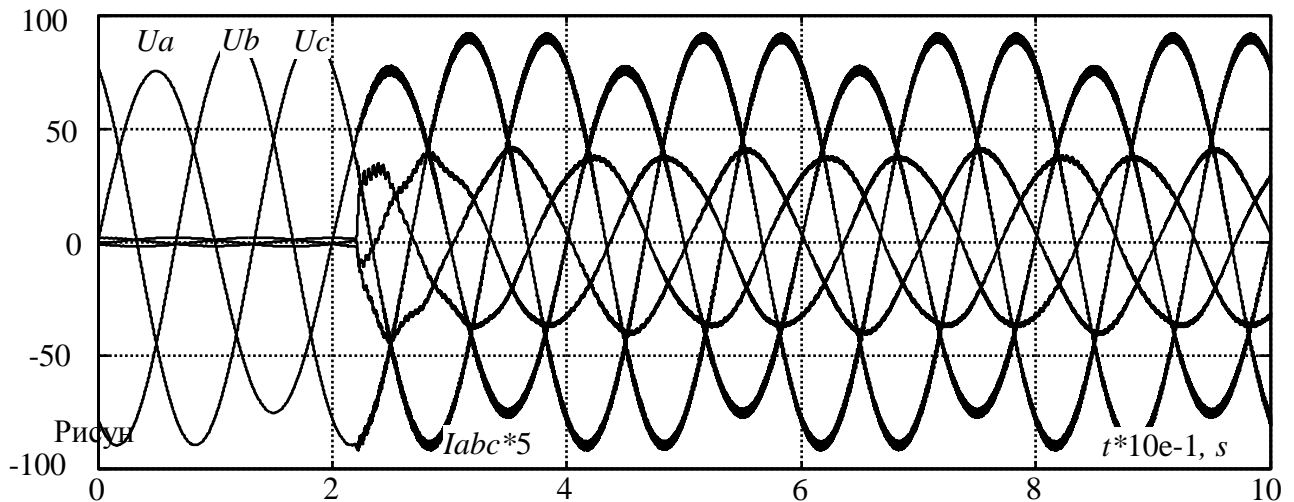


Рисунок 7

Створена методика розрахунку ПФЕС, яка враховує вимоги щодо освітлення автомобільних доріг та автомагістралей, середньорічну потужність сонячного випромінювання та баланс генерації/споживання електричної енергії. Вхідними параметрами методики розрахунку є середня горизонтальна освітленість дорожнього покриття E_r , висота опори світлодіодного світильника h_r , параметри сонячної панелі (вихідна потужність при інтенсивності сонячного 1000 Вт/м^2 P_{pv1000} та напруга U_{pv_mpp} в точці максимальної потужності) та параметри світлодіоду (світловий потік Φ_{LEDs} , кут розсіяння $2\Theta^{1/2}$, потужність світлодіоду P_{LEDs}). З наведених вище вихідних даних можна визначити освітленість E_{LEDs} , яку забезпечить один світлодіод, встановлений на опорі необхідної висоти, кількість світлодіодів n_{LEDs} необхідних для забезпечення величини E_r та їх потужність в цілому P_{LEDg} .

$$E_{LEDs} = \frac{\Phi_{LEDs} \cdot k_{op}}{k_{2\theta/2} \cdot S}, \quad n_{LEDs} = \frac{E_r}{E_{LEDs}}, \quad P_{LEDg} = P_{LEDs} \cdot n_{LEDs}, \quad (13)$$

де S – площа освітлення, яка визначається кутом розсіювання світильника і висотою опори; k_{op} – коефіцієнт, що враховує застосування вторинної оптики; $k_{2\theta/2}$ – коефіцієнт, що враховує діаграму спрямованості світлового потоку. Враховуючи середньорічну енергію сонячного випромінювання Q та ККД сонячної панелі η , можна визначити мінімальну площу сонячної панелі S_{pv} необхідну для компенсації споживаної енергії протягом календарного року $P_{LEDg}y$, або, враховуючи пропорційну залежність вихідної потужності сонячної панелі від випромінювання і використовуючи дані сонячної панелі, визначити мінімальне число сонячних панелей n_{PV} для забезпечення балансу потужності споживання/генерації

$$S_{pv} = \frac{Q \cdot \eta}{P_{LEDg}y \cdot k_{tr}}, \quad P_{PV}y = \frac{Q \cdot P_{PV1000}}{1000}, \quad n_{PV} = \frac{P_{LEDg}y}{P_{PV}y}, \quad (14)$$

де k_{tr} – коефіцієнт, що враховує статичний стан сонячних панелей (відсутність системи орієнтування за Сонцем). Мінімальна кількість сонячних панелей $N_{PVseries}$, що підключаються послідовно до одиничного інвертора, з урахуванням типу узгоджувального перетворювача (використовується понижуючий перетворювач), та потужність ПФЕС P_{series} можна визначити так:

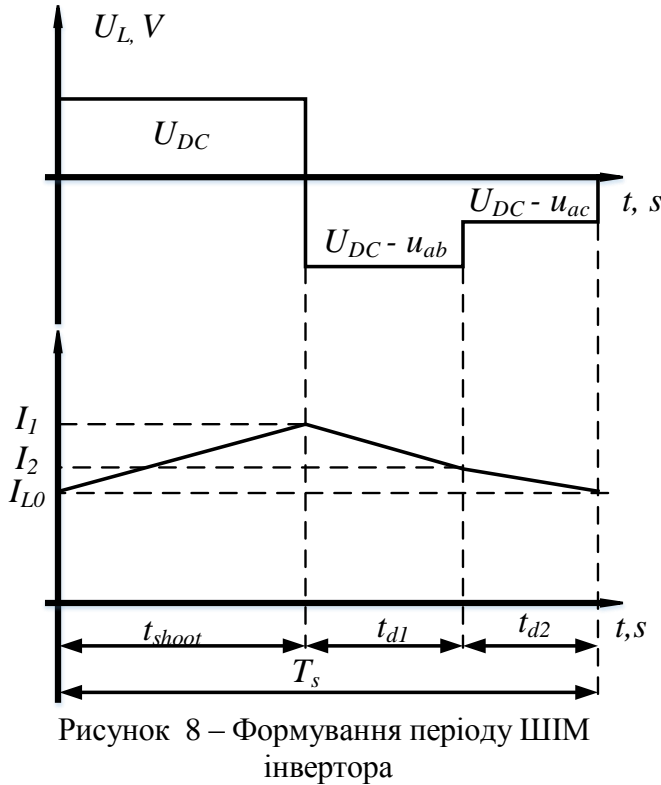
$$N_{PVseries} = \frac{U_{d_nom}}{U_{pv_mpp}}, \quad P_{series} = P_{pv1000} \cdot N_{PVseries}, \quad (15)$$

де U_{d_nom} – номінальна напруга в ланці постійного струму інвертора. Потужність ПФЕС P_{series} дає можливість оцінити питому лінійну потужність вулиці чи автомагістралі P_{line} , з урахуванням відстані між опорами l_r

$$P_{line} = \frac{P_{series}}{l_r \cdot N_{PVseries}}. \quad (16)$$

В результаті проведених розрахунків доведена можливість реалізації концепції зовнішнього світлодіодного освітлення з нульовим споживанням електричної енергії за календарний рік для більшої частини території України.

У четвертому розділі експериментально досліджена СК ПФЕС, що складається з незалежних систем керування узгоджувальними перетворювачами та СК мережевого інвертора. Проведено моделювання та постановку фізичного експерименту роботи трифазного інвертора струму в якості мережевого перетворювача для підключення ПФЕС до трифазної мережі змінного струму в режимах генерації та споживання електричної енергії.



світлодіодних світильників. Керуючі імпульси синусоїдальної широтно-імпульсної модуляції (ШІМ) системи керування інвертора струму формуються при синхронізації з фазними напругами мережі. При цьому повний період ШІМ складається з трьох інтервалів (рис.8).

$$T_s = t_{shoot} + t_{d1} + t_{d2}, \quad (17)$$

де t_{shoot} – інтервал зростання струму в дроселі ланки постійного струму, при цьому включена пара ключів в одній стійці інвертора; t_{d1} і t_{d2} – інтервали, що визначають розподіл струму по двох фазах, що не проводили струм на інтервалі наростання струму в дроселі. В системі керування інвертора струму реалізований алгоритм динамічного розрахунку інтервалів t_{shoot} , t_{d1} і t_{d2} синусоїдальної ШІМ для корекції завдання струмів відповідно до виразів (18)-(20), за умови підтримання напруги в ланці постійного струму

$$t_{d1} = \frac{2T_s \cdot U_{dc}}{3|U_s|} \sin\left(\frac{\pi}{3} - \omega t\right), \quad (18)$$

$$t_{d2} = \frac{2T_s \cdot U_{dc}}{3|U_s|} \sin(\omega t), \quad (19)$$

$$t_{shoot} = T_s - (t_{d1} + t_{d2}), \quad (20)$$

де U_{dc} – напруга в ланці постійного струму; U_s – фазна напруга мережі. Наведені співвідношення використані для керування струмом в ланці постійного струму шляхом варіювання інтервалу зростання струму в дроселі t_{shoot} таким чином, щоб підтримувати максимально допустиму вхідну напругу інвертора струму U_{dmax} , яка визначається з діючого значення фазної напруги мережі U_{rms}

$$U_{dmax} \leq \frac{\sqrt{6}}{2} U_{rms}. \quad (21)$$

На підставі результатів досліджень і моделювання розроблено дослідний зразок мережевого перетворювача для підключення до низьковольтних мереж змінного струму на основі трифазного інвертора струму. Результати формування керуючих імпульсів інвертора з синхронізацією до лінійних напруг трифазної мережі показані на рис. 9а. На рис. 9б показано 1/6 періоду формування керуючих імпульсів.

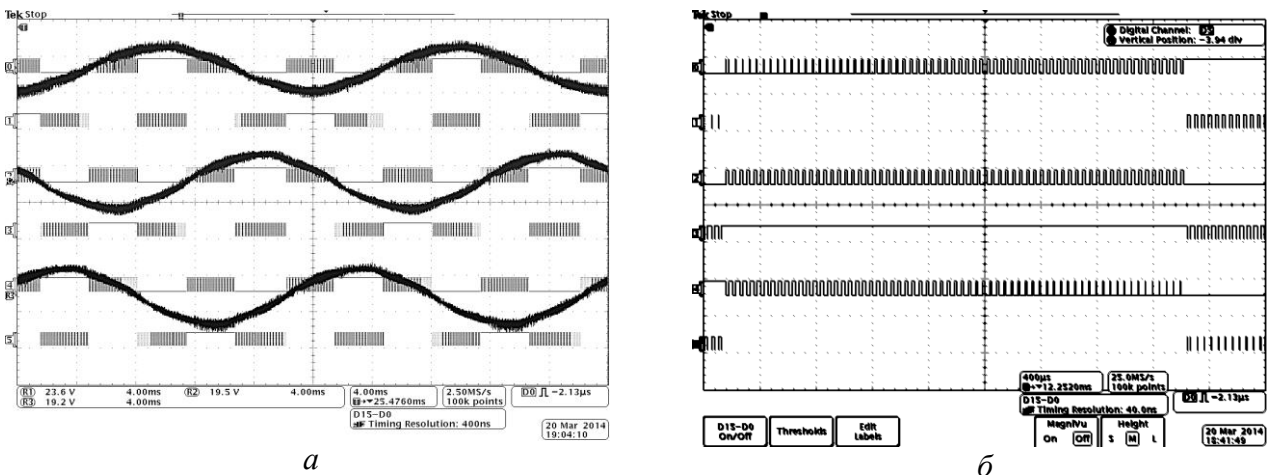


Рисунок 9 – Імпульси керування СК інвертора струму, що синхронізовані з лінійними напругами мережі (а) та 1/6 періоду керуючих імпульсів (б)

Алгоритмами керування передбачено два основні режими роботи: передача генерованої енергії в трифазну мережу (рис. 10а) і споживання електричної енергії з мережі (рис. 10б) при живленні світлодіодного освітлення при динамічному розрахунку синусоїдальної ШІМ відповідно до (18)-(20) для реалізації фазної корекції завдання струму.

Усі експериментальні дослідження виконувались при зниженій нарузі трифазної мережі 110 В за допомогою автотрансформатора, оскільки в якості двоквadrантних ключів знакозмінного струму використано послідовне з'єднання MOSFET транзисторів та діодів Шоттки.

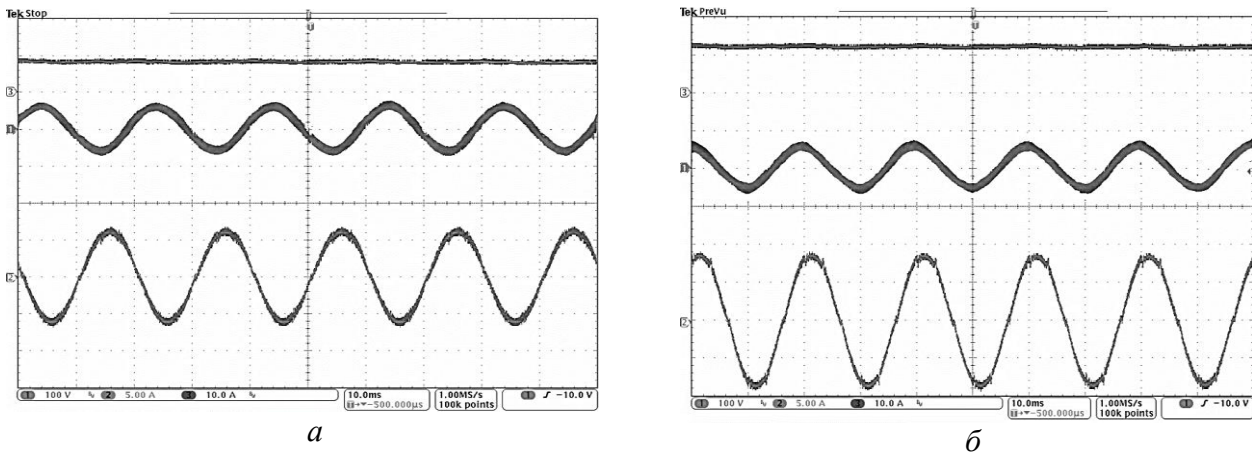


Рисунок 10 – Мережевий перетворювач в режимі передачі електричної енергії в мережу(*a*) та в режимі живлення світлодіодного освітлення (*б*)

Дослідний зразок інвертора виконано на номінальну потужність 1.1 кВт при частоті комутації 20 кГц.

ВИСНОВКИ

У дисертаційній роботі вирішена науково-практична задача створення ПФЕС та дослідження режимів роботи і характеристик напівпровідникових перетворювачів в розподілених фотоенергетичних системах, інтегрованих в структуру вуличного освітлення. Проведені дослідження дозволяють зробити такі основні висновки:

1. Створена, теоретично обґрунтована й досліджена нова структура ПФЕС з використанням індивідуальних понижуючих узгоджувальних перетворювачів без гальванічної ізоляції та інвертора струму для підключення до трифазної промислової мережі, при цьому низьковольтна промислова мережа виступає в якості основного накопичувача і джерела електричної енергії.

2. За допомогою створених імітаційних моделей окремих вузлів і загальної структури ПФЕС досліджені і проаналізовані режими роботи напівпровідникових перетворювачів в системі, а також розроблено методику розрахунку та узгодження основних параметрів ПФЕС, при цьому доведено можливість реалізації концепції зовнішнього світлодіодного освітлення з нульовим споживанням електричної енергії на протязі календарного року для більшої частини території України.

3. Виконаний аналіз роботи ПФЕС під впливом зовнішніх і внутрішніх факторів, таких як нерівномірний розподіл сонячного випромінювання, несиметрії напруг трифазної мережі та пульсації вхідної напруги узгоджувальних перетворювачів. Нерівномірність сонячного випромінювання на сонячних панелях не впливає на загальну потужність системи, яка залежить тільки від сумарної миттєвої інтенсивності сонячного випромінювання при використанні індивідуальних узгоджувальних перетворювачів. Несиметрія фазних напруг трифазної мережі в 16 % призводить до появи пульсацій потужності в ланці постійного струму інвер-

тора в 5 % і підвищенню коефіцієнт нелінійних спотворень мережевих струмів до 10,3 %. Пульсації вхідної напруги узгоджувального перетворювача призводять до втрат енергії за рахунок відхилення від точки максимальної потужності фотогенератора.

4. Показано, що загальна структура системи керування ПФЕС включає в себе незалежні СК індивідуальних узгоджувальних перетворювачів і СК мережевим інвертором струму. СК інвертором струму реалізує метод корекції пульсацій потужності в ланці постійного струму інвертора під впливом несиметрії напруг трифазної мережі. Даний метод дозволив знизити пульсації потужності на 50 %, а коефіцієнт нелінійних спотворень мережевих струмів на 60 %. Розроблено метод керування узгоджувальними перетворювачами при забезпеченні роботи в точці максимальної потужності сонячних панелей за вихідними напругами для послідовного з'єднання, який дозволив видалити датчики вихідних напруг та струмів сонячних панелей, і відповідно спростити систему керування.

5. Проведено експериментальне випробування розробленого дослідного зразка трифазного інвертора струму і показано, що даний перетворювач може бути використано як перетворювач для підключення ПФЕС до низьковольтних промислових мереж, який реалізує двонаправлену передачу електричної енергії при забезпеченні електромагнітної сумісності.

6. Результати досліджень впроваджені при розробці блоку живлення лазера на алюмоітрієвому гранаті в ТОВ «АЛЬТ ЛАЗЕР», м. Харків та в навчальний процес в НТУ «ХПІ».

СПИСОК ОПУБЛІКОВАНИХ ПРАЦЬ ЗА ТЕМОЮ ДИСЕРТАЦІЇ

1. Маляренко Е. А. Полупроводниковые преобразователи для связи между автономным генератором и промышленной сетью / Е. И. Сокол, Ю. П. Гончаров, А. В. Ересько, В. В. Замаруев, В. В. Ивахно, С. Ю. Кривошеев, Н. Ю. Родин, Е. А. Маляренко, А. В. Лобко // Технічна електродинаміка. – Київ : ІЕД НАНУ. – 2012. – № 3. – С. 67–68.

Здобувачем досліджено процес передачі електричної енергії при змінній потужності до традиційної трифазної мережі змінного струму.

2. Маляренко Е. А. Разветвленные структуры вторичного электропитания в низковольтных распределительных электросетях переменного тока / Е. И. Сокол, Ю. П. Гончаров, А. В. Ересько, В. В. Замаруев, В. В. Ивахно, С. Ю. Кривошеев, А. В. Лобко, Е. А. Маляренко, Б. А. Стысло // Технічна електродинаміка. – Київ : ІЕД НАНУ. – 2012. – Ч. 1, тематичний вип. – С. 124–128.

Здобувачем досліджено використання принципів активної фільтрації при забезпеченні електромагнітної сумісності напівпровідникових перетворювачів з промисловою мережею.

3. Маляренко Е. А. Интеграция объектов распределенной генерации электроэнергии в низковольтные электрические сети / Е. И. Сокол, Ю. П. Гончаров, А. В. Ересько, В. В. Замаруев, В. В. Ивахно, С. Ю. Кривошеев,

Е. М. Зражевец, А. В. Лобко, Е. А. Маляренко, Б. А. Стысло // Технічна електродинаміка. – Київ : ІЕД НАНУ. – 2012. – Ч. 2, тематичний вип. – С. 113–116.

Здобувачем обґрунтовані послідовний принцип встановлення фотогенераторів та інтеграція з низьковольтними мережами без гальванічної ізоляції сонячних панелей.

4. Маляренко Е. А. Максимизация электрической энергии, получаемой от фотогенератора / Е. И. Сокол, Ю. П. Гончаров, В. В. Замаруев, С. Ю. Кривошеев, Е. М. Зражевец, Е. А. Маляренко, Б. А. Стысло, А. В. Ересько // Технічна електродинаміка. – Київ : ІЕД НАНУ. – 2012. – Ч. 4, тематичний вип. – С. 110–116.

Здобувачем запропоновано та досліджено метод пошуку точки максимальної потужності сонячної панелі при використанні непрямого методу визначення потужності.

5. Маляренко Е. А. Преобразователи солнечной энергии в электрическую при линейном расположении фотогенераторов / Е. И. Сокол, Ю. П. Гончаров, А. В. Ересько, В. В. Ивахно, С. Ю. Кривошеев, Ю. С. Войтович, Е. А. Маляренко, Б. А. Стысло // Энергозбереження. Енергетика. Енергоаудит. – Харків : ТОВ «Північно-східна енергетична компанія «СВЕКО». – 2013. – Т. 2, № 8 (114). – С. 213–219.

Здобувачем досліджено процес додавання вихідних напруг узгоджувальних перетворювачів при послідовному з'єднанні.

6. Маляренко Е. А. Последовательная фотоэнергетическая система на базе согласующих преобразователей с гальванической изоляцией / Е. А. Маляренко // Энергозбереження. Енергетика. Енергоаудит. – Харків : ТОВ «Північно-східна енергетична компанія «СВЕКО». – 2014. – Т. 2, № 9 (128). – С. 43–48.

7. Пат. 86802 Україна, МПК Н 02 J 7/35. Система електричного живлення / Гончаров Ю. П., Сокол Є. І., Замаруєв В. В., Маляренко Є. А., Кривошеев С. Ю., Стисло Б. О.; заявник та власник патенту НТУ «ХПІ». – № и 2013 08926; заявл. 16.07.2013; опубл. 10.01.14, Бюл. № 1.

Здобувачем запропоновано та досліджено метод регуляції струму світлодіодних світильників при послідовному підключенні з узгоджувальними перетворювачами фотогенераторів.

8. Malyarenko I. A. Electronic Systems With Series Organization For Connection the Distributed Generators of Renewable Energy to Low Voltage Industrial Network / E. I. Sokol, Y. P. Goncharov, A. V. Eresko, V. V. Zamaruiev, S. Y. Krivosheev, V. V. Ivakhno, O. V. Ilina, I. A. Malyarenko, B. A. Styslo, K. G. Upyrenko // XXXIII International Scientific Conference [“Electronics and nanotechnology”], (Kyiv, 16-19 April 2013) / National technical university of Ukraine “Kyiv polytechnic institute”, “Institute of electrical and electronics engineers” [et al]. – Kyiv : NTUU “KPI”. – 2013. – P. 335–338.

Здобувачем досліджено послідовне підключення через вихідний конденсатор перетворювача для світлодіодного світильника.

9. Maliarenko I. A. The Use of Series Connection of Distributed Energy Sources in Smart Grid / E. I. Sokol, V. V. Ivakhno, I. A. Maliarenko // 8th International

Conference - Workshop [“Compatibility and Power Electronics”], (Ljubljana, 5-7 June 2013) / University of Ljubljana (Slovenia), Gdynia Maritime University (Poland) [et al]. – Ljubljana : University of Ljubljana. – 2013.– P. 349–352.

Здобувачем розроблено модель послідовного підключення фотогенераторів та досліджено залежність вихідної потужності системи від сумарної потужності сонячного випромінювання.

10. Maliarenko I. A. Semiconductor Converters for Serial Connection of Distributed Energy Sources / I. A. Maliarenko // 13th International Symposium [“Topical Problems in the Field of Electrical and Power Engineering. Doctoral School of Energy and Geotechnology II”], (PÄRNU, 14-19 January 2013) / Tallinn university of technology. – PÄRNU : TUT. –2013.– P. 180–183.

11. Маляренко Е. А. Использование полосы отчуждения железной дороги для генерации электроэнергии с помощью солнечных панелей / Ю. П. Гончаров, В. В. Замаруев, Е. А. Маляренко, Б. А. Стысло, М. А. Бобров, Н. В. Панасенко, В. В. Божко // Материалы IV Международной научно-практической конференции [“Энергосбережение на железнодорожном транспорте и в промышленности”], (Воловец, 11-14 июня 2013 г.) / Днепропетровский национальный университет железнодорожного транспорта им. академика В. Лазаряна, Восточный научный центр транспортной академии Украины [и др.]. – Днепропетровск : ДНУЖТ. – 2013. – С. 27–28.

Здобувачем обґрунтовано доцільність використання зони відчуження залізничних доріг для генерації електричної енергії з точки зору потужності та коефіцієнта корисної дії системи при розподіленому послідовному підключенні фотогенераторів.

АНОТАЦІЇ

Маляренко Є. А. Режим роботи і характеристики напівпровідникових перетворювачів в послідовних фотоенергетичних системах. – На правах рукопису.

Дисертація на здобуття наукового ступеня кандидата технічних наук за спеціальністю 05.09.12 – напівпровідникові перетворювачі електроенергії. – Національний технічний університет «Харківський політехнічний інститут», Харків, 2015 р.

Дисертація присвячена розробці та дослідженню послідовних фотоенергетичних систем (ПФЕС) при інтеграції з зовнішнім освітленням та під’єднанні до низьковольтних мереж змінного струму. Обґрунтовано використання світлодіодів для реалізації зовнішнього освітлення з нульовим споживанням електричної енергії. Розроблена методика розрахунку основних параметрів та загальна структура керування ПФЕС, що складається з систем керування узгоджувальними перетворювачами та системи керування мережевим інвертором струму. Запропоновано алгоритм пошуку точки максимальної потужності при послідовному з’єднанні. Розроблено метод корекції пульсацій потужності в ланці постійного струму інвертора струму під впливом несиметрії трифазної мережі.

Проведено експериментальні дослідження дослідного зразка трифазного інвертора струму. Запропонований метод корекції пульсацій потужності використано при розробці блоку живлення лазера на алюмоітрієвому гранаті у фірмі ТОВ «АЛТ ЛАЗЕР» (м. Харків).

Ключові слова: широтно-імпульсна модуляція синусоїдальна, інвертор струму, напівпровідниковий перетворювач узгоджувальний, послідовна фотоенергетична система, точка максимальної потужності.

Маляренко Е. А. Режимы работы и характеристики полупроводниковых преобразователей в последовательных фотоэнергетических системах. – На правах рукописи.

Диссертация на соискание ученой степени кандидата технических наук по специальности 05.09.12 – полупроводниковые преобразователи электроэнергии. – Национальный технический университет «Харьковский политехнический институт», Харьков, 2015 г.

Диссертация посвящена разработке и исследованию последовательных фотоэнергетических систем при интеграции с внешним светодиодным освещением и подключении к низковольтным сетям переменного тока с целью улучшения энергетических характеристик и повышения энергоэффективности использования солнечных панелей. Проведен анализ существующих фотоэнергетических систем и схемных решений, которые могут быть использованы при построении интегрированных с уличным освещением фотоэнергетических систем, и обосновано использование осветительных светодиодов для реализации концепции наружного освещения с нулевым потреблением электроэнергии.

Усовершенствована модель последовательной фотоэнергетической системы для исследования установившихся и переходных процессов под влиянием внешних и внутренних факторов, которая позволила разработать обобщенную методику расчета и согласования основных параметров последовательных фотоэнергетических систем на основании требований к условиям уличного освещения и среднегодовой энергии солнечного излучения. Модель последовательного соединения солнечных панелей содержит индивидуальные согласующие преобразователи, которые оптимизируют работу каждой солнечной панели с точки зрения генерируемой энергии, при этом суммарная выходная мощность системы зависит только от суммарной интенсивности солнечного излучения, поступающего на панели, и не зависит от его распределения.

Разработана общая структура управления последовательными фотоэнергетическими системами, которая состоит из: независимых систем управления согласующими преобразователями для обеспечения работы в точке максимальной мощности; системы управления сетевым инвертором тока, которая реализует режимы генерации и потребления электроэнергии. Разработан алгоритм поиска точки максимальной мощности солнечных панелей при последовательном соединении, который позволяет упростить систему управления за счет исключения

датчиков выходных параметров солнечной панели. Алгоритм поиска точки максимальной мощности для последовательного соединения основан на фиксации суммарного выходного тока системы.

Разработан метод коррекции пульсаций мощности в звене постоянного тока сетевого инвертора тока, которые возникают под воздействием несимметричных напряжений трехфазной сети, позволяющий значительно снизить искажения формы фазных токов. Метод коррекции пульсаций заключается в формировании фазных токов сети таким образом, чтобы поддерживать постоянное значение мощности в звене постоянного тока. При этом методе коррекции происходит динамический расчет заданий фазных токов сети на основании текущего состояния сетевых напряжений.

Разработан экспериментальный образец трехфазного инвертора тока и исследованы режимы генерации и потребления электроэнергии. Предложенный метод коррекции пульсаций мощности в звене постоянного тока инвертора использован при разработке блока питания лазера на алюмоиттриевом гранате в фирме ООО «АЛТ ЛАЗЕР» (г. Харьков).

Ключевые слова: широтно-импульсная модуляция синусоидальная, инвертор тока, полупроводниковый преобразователь согласующий, последовательная фотоэнергетическая система, точка максимальной мощности.

Maliarenko I.A. Operating modes and characteristics of semiconductor converters in series photovoltaic systems. – Manuscript.

Dissertation for the degree of candidate of technical sciences in specialty 05.09.12 – Semiconductor converters of electric energy. – National Technical University «KhPI», Kharkiv, 2015.

Thesis is devoted to the development and study of series photovoltaic systems (SPhS) for integration with external LED lighting and connected to a low-voltage AC power grid. The use of LED Lighting for realization of the outdoor lighting with zero power consumption has been proved.

The technique of calculating the main parameters and general control system of SPhS consisting of independent control systems of matching converters and control system of current source inverter have been developed. An algorithm for maximum power point tracking of solar panels in series connection has been designed.

A method for correction of power fluctuations in DC link of current source inverter, which arise under the influence of asymmetric three-phase voltage, which also can significantly reduce the total harmonic distortion of the phase currents is proposed.

The experimental model of a three-phase current source inverter has been designed and investigated. The method of correction of power fluctuations in the DC link of current source inverter was used in designing of the power supply for yttrium aluminum garnet (YAG) laser in company «ALT LASER» (Kharkov).

Keywords: series PWM sine, current source inverter, semiconductor converter matching, series photovoltaic system, maximum power point.

Підписано до друку 20.02.2015 р. Формат 60x90/16.
Гарнітура Times New Roman. Папір офсетний.
Друк – різнограф. Ум. друк. аркушів. 0,9
Наклад 100 прим. Зам. № 066886

Надруковано у ТОВ «ПЛАНЕТА-ПРІНТ»
61002, м. Харків, вул. Фрунзе, 16
ЄДРПОУ 3125131 від 19.12.2000 р.