

РЕСУРСОСБЕРЕГАЮЩЕЕ УСТРОЙСТВО ДЛЯ ВВОДА АКТИВНЫХ РЕАГЕНТОВ В РАСПЛАВ

В настоящее время широкое распространение получают небольшие производственные объединения – “мини заводы”. Это связано в первую очередь с конъюнктурными преобразованиями рынка. Таким образом в условиях рыночной экономики значительную роль на рынке спроса играют представители мелкого и среднего бизнеса которые заказывают продукцию мелкими партиями. В таких условиях существующие металлургические предприятия не могут удовлетворить требований данного сегмента рынка, поскольку количество произведенного металла за одну плавку определяется садкой металлургического агрегата.

Учитывая тот факт, что для мелких производств полноценные линии по внепечной обработке являются очень дорогостоящими, то единственным выходом из сложившейся ситуации является применение устройств типа “колокол-испоритель”. При помощи них в объём металлического расплава вводятся рафинирующие и легирующие материалы, которые взаимодействуя с расплавом испаряются. Существующие устройства данного типа отличаются низкой эффективностью процесса рафинирования.

Для улучшения степени усвоения активных реагентов было разработано устройство, которое состоит из соединённых посредством разъёмного соединения штанги и камеры для реагентов. При этом камера для реагентов образованная отдельными сегментами-лепестками, которые расположены на расстоянии 0,5 – 2 мм один от другого и имеет форму шара диаметром 0,08 – 0,15 от диаметра ёмкости для проведения обработки. Эскиз устройства приведен на рис. 1.

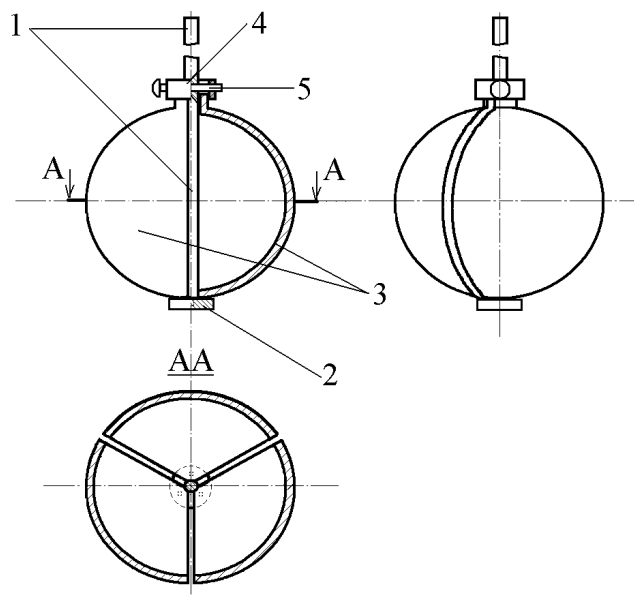


Рис. 1 – Эскиз устройства для ввода активных реагентов в расплав:

1 – штанга; 2 – ограничительный упор; 3 – камера для ввода реагентов, которая имеет форму шара и состоит из сегментов-лепестков; 4 – ограничительное кольцо; 5 – фиксатор

Для проверки эффективности была проведена лабораторная апробация данного устройства, результаты которого приведены в таблице 1.

Таблица 1 – Результаты апробации устройства для ввода активных реагентов в расплав

Вариант обработки	Количество обрабатываемого чугуна, кг	Содержание серы в чугуне, %		Затраты магния, кг/т чугуна	Степень усвоения магния, %
		до обработки	после обработки		
Разработанное устройство	0,6	0,020	0,010	0,3	25
Используемое устройство для обработки расплава активными реагентами	0,6	0,020	0,016	0,3	10

Выводы

- 1) Разработано устройство для ввода активных реагентов в расплав, отличающееся более высокими степенями усвоения активного реагента расплавом.