

**О. В. Соценко, Д. С. Черданцев, С. Ю. Афонин, Д. О. Рыбаков**

Национальная металлургическая академия Украины, Днепропетровск

### **3D-МОДЕЛИРОВАНИЕ ЛИТЕЙНОЙ ОСНАСТКИ В ПРОГРАММЕ SKETCHUP 8**

Современное программное обеспечение и компьютерная техника позволяют решать задачи эффективности разработки технологических процессов, режимов заливки, затвердевания металла в форме и в целом обеспечить работу инженера технолога литейного цеха. Для 3D моделирования оснастки и отливок разного уровня сложности наибольшее применение получили пакеты программ AutoCAD, КОМПАС, SolidWorks и др. Эти программы относятся к категории коммерческих – весьма дорогостоящих, что в значительной мере ограничивает к ним доступ студентов и рядовых технологов. Эффективное освоение этих программ требует значительных затрат времени.

В работе выполнено компьютерное 3D моделирование литейной оснастки и отливок с использованием программы SketchUp 8. Трехмерное компьютерное моделирование элементов технологического процесса литья с использованием SketchUp 8 позволяет создавать различные модели элементов литейной технологии с минимальной затратой времени. SketchUp 8 совершенно «молодая» программа. Она бесплатна (Freeware), доступна в сети Internet, привлекательна удобным интерфейсом, позволяет создавать сборки разных деталей в один рабочий узел и может быть освоена для практического использования в течение нескольких часов, что является важным преимуществом по сравнению с другими САПР.

SketchUp для Microsoft Windows - обманчиво простое, чрезвычайно мощное программное средство для создания, обзора и редактирования 3D объектов. SketchUp сочетает элегантность и легкость дизайна «от руки» со скоростью и гибкостью цифровых технологий.

Сравнение SketchUp 8, например, с САПР AutoCAD показало, что они являются абсолютно разными программами для достижения одной и той же цели. Они решают одинаковые задачи, но по совершенно разной технике. Программное обеспечение AutoCAD давно существует на мировом рынке и, благодаря этому значительно усовершенствовалось и расширило свои возможности. Этот

фактор несет как плюсы возможностей, так и минусы громоздкости и неудобности программы.

В качестве реальных объектов для оценки возможностей программы SketchUp 8 выполнили моделирование литейной формы сортопрокатного валка и оснастки для литья колеса червячной передачи из чугуна СЧ20. Основные характеристики этой детали: габариты -  $\varnothing 504 \times 75$  мм, средняя толщина стенки – 30 мм, масса 112,5 кг. Величину усадки приняли 1,2%.

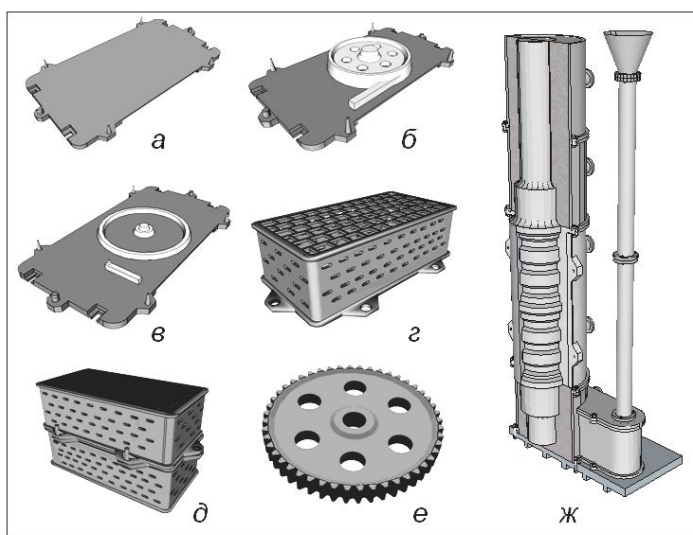


Рис. 1 - Модельная оснастка и элементы литейной системы: модельная плита (а) с моделью низа и питателем (б); модельная плита с моделью верха и шлакоуловителем (в); нижняя (верхняя) опока (г); готовая литейная форма (д); готовая деталь (е); литейная форма сортопрокатного валка (ж)

Комбинированной литейной формы с разъемным кокилем для сортопрокатного валка представлена на рис. 1, ж.

Экспертное сравнение результатов компьютерного 3D моделирования оснастки для литья этих же деталей в программах КОМПАС, SolidWorks и SketchUp 8 показало высокий уровень их идентичности. Программа SketchUp 8 может быть успешно использоваться технологами литейных цехов, а также при подготовке магистров-литейщиков для ознакомления с основами 3D моделирования литейной оснастки и отливок.

Стандартная надпись точности модельного комплекта – Точность МК6-металл ГОСТ 3212-92. Материал модельной плиты для формовки верхней и нижней полуформ (рис. 1, а) – сталь марки 25Л. Модель разъемная из алюминиевого сплава марки АК7 ДСТУ 2839-94 (рис. 1, б, в).

Опоки – крановые литые из стали 25Л с внутренними размерами 1270 x 670 x 380 мм (рис. 1, г). Литейная форма в сборе для колеса червячной передачи показана на рис. 1, д, а модель готовой детали – на рис. 1, е. 3D модель Комбини-