

ЕКСТРАКЦІЯ ДАНИХ ДЛЯ ІНТЕГРАЦІЇ ПРОЦЕСУ АТМОСФЕРНОГО ПОДІЛУ НАФТИ НА УСТАНОВЦІ ТИПУ АВТ

Товажнянський Л.Л., Ульєв Л.М., Каратєєва О.В.

*Національний технічний університет
«Харківський політехнічний інститут»,
м. Харків*

Представлена робота присвячена вивченню процесу атмосферного поділу нафти на установці АВТ (рис.1), побудові сіткової діаграми та складових кривих існуючого процесу.

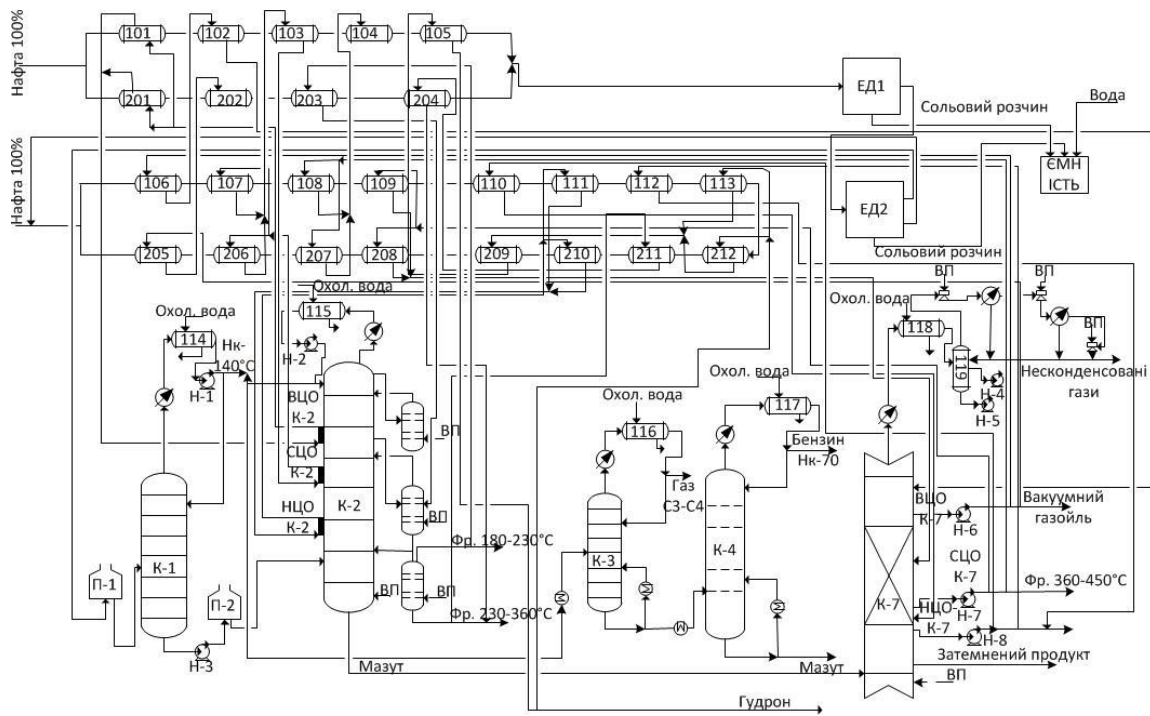


Рисунок 1 – Технологічна схема установки атмосферного поділу нафти на установці типу АВТ

Щоб аналізувати дані енерговитрат та структуру теплообмінної мережі, було виділено гарячі та холодні технологічні потоки, що входять до процесу теплообміну, та потоки, що входять до теплової інтеграції.

Були визначені основні параметри цих технологічних потоків та складена основа для проведення теплової інтеграції процесу.

На основі отриманих даних технологічних потоків було складено таблицю поточкових даних, побудовані сіткова діаграма та складові криві процесу атмосферного поділу нафти.