

ПИНЧ-ДИАГНОСТИКА И МОДЕЛИРОВАНИЕ ПРОЦЕССА РАЗДЕЛЕНИЯ ШИРОКОЙ ФРАКЦИИ ЛЕГКИХ УГЛЕВОДОРОДОВ

Введение. Интеграция Украины в мировую экономику и европейский выбор народа Украины, который приобрел поддержку индустриально развитых стран, предполагает достижения уровня жизни и энергоэффективности экономики стран Европейского Содружества.

В настоящее время энергетическая ситуация в Украине критическая, прежде всего вследствие того, что за счет собственной добычи ископаемого органического топлива Украина сегодня может только частично удовлетворить потребности: в нефти – на 10–12 %, в природном газе – на 20–25 %, в угле – на 85–90 % [1]. В то же самое время удельное энергопотребление в промышленности Украины в 2–3 раза выше, чем в экономически развитых странах, что свидетельствует о наличии большого энергосберегающего потенциала на промышленных предприятиях, а также о возможности уменьшения техногенной нагрузки на окружающую среду. Пути и методы использования возможностей энергосбережения и снижения техногенной нагрузки известны, и в последние два десятилетия получили широкое распространение в индустриально развитых странах. Прежде всего, это методы интеграции процессов и, в частности, метод пинч-анализа [2, 3].

Процессы переработки углеводородного сырья являются одними из самых энергоемких производственных процессов, и уровень энергозатрат в значительной степени влияет на себестоимость готовой продукции. Рост цен на энергоносители привел к развитию методов и созданию проектов реконструкции нефте- и газоперерабатывающих установках.

В работе [4] анализируются методы достижения минимальной стоимости потребляемой энергии в химико-технологических системах, основанные на пинч-анализе, с помощью которых определяется энергосберегающий потенциал в процессе первичной переработки нефти. В работе [5] показано, что применение методов пинч-реконструкции на установках первичной переработки нефти и коксования позволяет уменьшить горячие утилиты на 40 %.

Наиболее высоким удельным потреблением тепловой энергии при переработке углеводородного сырья отличаются газодифракционирующие установки, достигающим 2.5–3 ГДж, а в отдельных случаях 3.3 ГДж на 1 т перерабатываемого сырья, значительно выше удельной потребности в теплоте других процессов нефте- и газопереработки [6].

В работе [7] использованы методы пинч-анализа для создания проекта реконструкции одной из газоразделительных установок Таиландской нефтяной компании (РРТ). Показана возможность снижения удельного энергопотребления на 10 % по сравнению с существовавшим до реконструкции.

В данной работе анализируется энергопотребление в процессе разделения широкой фракции легких углеводородов (ШФЛУ) на центральной газодифракционирующей установке (ЦГФУ).

Экстракция и уточнение технологических данных. ЦГФУ предназначена для разделения сырья – ШФЛУ и технического бутана на товарные фракции: пропановую, изобутановую, нормального бутана, изопентановую, нормального пентана и гексановую. Установка введена в действие в 1979 году с проектной мощностью 800 тысяч тонн сырья в год.

На основании изучения технологического регламента процесса разделения ШФЛУ, выполнения ее обследования и проведения измерений технологических параметров процесса построена энерготехнологическая схема процесса разделения, и определены 15 технологических потоков, которые могут быть использованы при теплоэнергетической интеграции [8].

1. Кубовый остаток К1. Отводится с низа колонны К1 (рис. 1) и подается для разделения в колонну К2. $t_{нач} \sim 111\text{ }^{\circ}\text{C}$, $t_{кон} \sim 104\text{ }^{\circ}\text{C}$, $G \sim 59,0\text{ т/ч}$.

2. Конденсация паров К1. Пары колонны К1 конденсируются в Т-2/1, Т-2/2. Конденсат поступает в Е-1. $t_{конд} = 54\text{ }^{\circ}\text{C}$, $G \sim 92,0\text{ т/ч}$.

3. Охлаждение Этан-пропановой фракции (ЭПФ). ЭПФ отводится из Е1, конденсируется и охлаждается в Т-20/1, 2 и Т-21, а затем поступает в Е7. $t_{нач} = 54\text{ }^{\circ}\text{C}$, $t_{кон} = 19\text{ }^{\circ}\text{C}$, $G \sim 9,81\text{ т/ч}$.

4. Конденсация паров К2. Пары колонны К2 конденсируются в Т-6/1, Т-6/2. Конденсат отводится в Е-2. $t_{конд} = 60\text{ }^{\circ}\text{C}$, $G = 153,0\text{ т/ч}$.

5. Бутановая фракция. Отводится с низа колонны К-3/1, охлаждается в Т-11/1 и направляется на склад. $t_{нач} \sim 70\text{ }^{\circ}\text{C}$, $t_{кон} = 42\text{ }^{\circ}\text{C}$, $G \sim 31,0\text{ т/ч}$.

6. Конденсация паров К3. Пары колонны К3/2 конденсируются в Т-9/1,2,3. Конденсат отводится в Е-3. $t_{\text{конд}} = 48\text{ }^{\circ}\text{C}$, $G \sim 216,90\text{ т/ч}$.

7. Изобутановая фракция. Отбирается из емкости Е-3, охлаждается в Т-10/1 и отводится на склад. $t_{\text{нач}} = 48\text{ }^{\circ}\text{C}$, $t_{\text{кон}} = 38\text{ }^{\circ}\text{C}$, $G = 23,05\text{ т/ч}$.

8. Пентановая фракция. Отводится с низа колонны К-4, охлаждается в Т-14/1,2 и направляется на склад. $t_{\text{нач}} = 82\text{ }^{\circ}\text{C}$, $t_{\text{кон}} = 19\text{ }^{\circ}\text{C}$, $G = 2,12\text{ т/ч}$.

9. Конденсация паров К4. Пары колонны К4 конденсируются в Т-17/2. Конденсат отводится в Е-5. $t_{\text{конд}} \sim 63\text{ }^{\circ}\text{C}$, $G \sim 27,0\text{ т/ч}$.

10. Конденсат в Т-28. Конденсат греющего пара ректификационных колонн поступает в Т-28, охлаждается и отводится в Е-18.

11. Исходная ШФЛУ. Широкая фракция летучих углеводородов подогревается в Т-28 и Т-4 и направляется в колонну К-1 для разделения, $t_{\text{нач}} = 20\text{ }^{\circ}\text{C}$, $t_{\text{кон}} = 55\text{ }^{\circ}\text{C}$, $G = 69,80\text{ т/ч}$.

12. Подогрев К1. Низ колонны К1 подогревается в Т-1/2 паром, $t \sim 110\text{ }^{\circ}\text{C}$, $G = 175,30\text{ т/ч}$.

13. Подогрев К2. Низ колонны К2 подогревается в Т-5/2 паром, $t \sim 109\text{ }^{\circ}\text{C}$, $G = 143,10\text{ т/ч}$.

14. Подогрев К3. Низ колонны К3 подогревается в Т-8/1 паром, $t \sim 70\text{ }^{\circ}\text{C}$, $G = 207,60\text{ т/ч}$.

15. Подогрев К4. Низ колонны К4 подогревается в Т-12/1,2 паром, $t \sim 82\text{ }^{\circ}\text{C}$, $G = 25,02\text{ т/ч}$.

Для того, чтобы быть уверенными в собраных технологических данных было выполнено моделирование работы ЦГФУ в программе UniSim Design (рис. 1), которая представляет собой пакет математического обеспечения, предназначенный для моделирования в стационарном режиме, проектирования химико-технологических производств, контроля производительности оборудования, оптимизации и бизнес-планирования в области добычи и переработки углеводородов и нефтехимии.

Выполнение материального баланса процесса и расхождение основных интегральных параметров процесса, таких как: расход сырья, выход продуктов, а также тех параметров значений тех параметров, в точности которых не было сомнений не белее, чем на 3 %, с параметрами, полученными при моделировании, позволило нам записать потоковую таблицу [2] (табл. 1). Данная таблица является числовым образом изучаемого процесса, и содержит все необходимые данные для проведения его теплоэнергетического интегрирования.

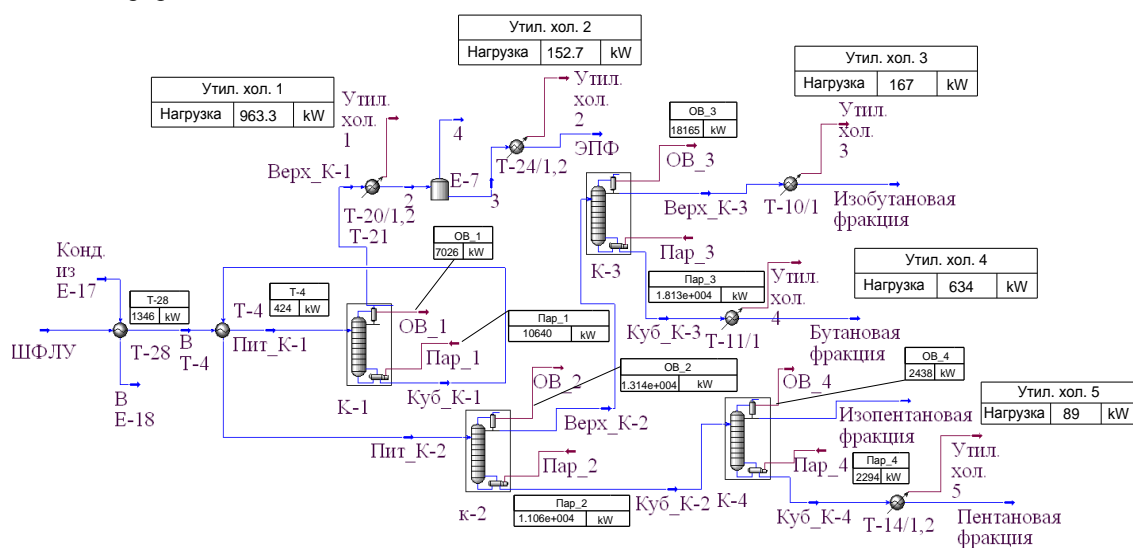


Рисунок 1 – UniSim Design модель процесса разделения ШФЛУ на ЦГФУ

Е – емкость; К-1 – ректификационная колонна выделения этан-пропановой фракции (ЭПФ); К-2 – колонна выделения изобутан-бутановой фракции; К-3 – колонна разделения изобутан-бутановой фракции; К-4 – колонна выделения изопентан-пентановой фракции; ОВ – охлаждающая вода; Т – теплообменные аппараты. В рамках показаны нагрузки на теплообменные аппараты

Полученные результаты измерений температур и расходов технологических потоков, регламентных данных и результаты вычисления материального баланса установки позволили построить потоковую таблицу, благодаря которой были построены составные кривые горячих и холодных технологических потоков, действующего в настоящее время процесса, на температурно-энтальпийной диаграмме (рис. 2, а).

МОДЕЛЮВАННЯ ПРОЦЕСІВ ПРОМИСЛОВОГО ОБЛАДНАННЯ

Таблица 1 – Поточковые данные технологических потоков, включенных в интеграцию для существующего в настоящее время режима работы ЦГФУ

№	Название потока	Тип	$T_s, ^\circ\text{C}$	$T_T, ^\circ\text{C}$	$G, \text{ т/ч}$	$C, \text{ кДж/кг}\cdot\text{K}$	$r, \text{ кДж/кг}$	$CP, \text{ кВт/К}$	$\Delta H, \text{ кВт}$
1	Кубовый остаток К1	гор	111	104	59,99	3,635		60,57	424
2	Конденсация паров К1	гор	54	54	92,15		274,5		7026
3	Охлаждение ЭПФ	гор	54	38	9,81	2,358		6,43	103
		гор	38	38	9,81		316,5		862
		гор	38	19	9,81	2,916		7,95	151
4	Конденсация паров К2	гор	60	60	153,20		308,8		13140
5	Бутановая фракция	гор	69	42	31,50	2,682		23,46	634
6	Конденсация паров К3	гор	48	48	216,90		301,5		18165
7	Изобутановая фракция	гор	48	38	23,05	2,609		16,70	167
8	Пентановая фракция	гор	82	19	2,12	2,407		1,42	89
9	Конденсация паров К4	гор	63	63	27,87		314,3		2433
10	Конденсат в Т-28	гор	105	59	38,45	4,190		44,75	1346
11	Исходная ШФЛУ	хол	20	55	69,80	2,547		49,37	1728
12	Подогрев К1	хол	111	111	175,30		218,5		10640
13	Подогрев К2	хол	109	109	143,10		278,2		11057
14	Подогрев К3	хол	69	69	207,60		314,4		18130
15	Подогрев К4	хол	82	82	25,02		328,8		2285

Пинч-диагностика. Наименьшее расстояние между кривыми по оси ординат – температурной оси показывается областью пинча выбранной системы технологических потоков. В нашем случае на действующей установке пинч показывается на температурах: $T_{гор} = 111 ^\circ\text{C}$ и $T_{хол} = 69 ^\circ\text{C}$. Разность температур в области пинча равна $\Delta T_{min} = 42 ^\circ\text{C}$. Эта разность была бы минимальной между теплоносителями в теплообменном оборудовании, если бы выполнялись условия вертикального теплообмена.

Для снижения энергопотребления в химико-технологической системе (ХТС) необходимо уменьшение минимальной разности температур ΔT_{min} между теплоносителями в теплообменных аппаратах. Это достигается путем сближения составных кривых вдоль энтальпийной оси. Значение ΔT_{min} которое может быть достигнуто в теплообменной сети ХТС определяется как спецификацией теплообменного оборудования, так и теплофизическими свойствами теплоносителей, которые в свою очередь, конечно, влияют на выбор спецификации теплообменного оборудования.

Теплоносителями, участвующими в теплообмене на ЦГФУ являются фракции легких углеводородов, которые при температурах разделения ведут себя как маловязкие жидкости. Поэтому для организации дополнительного теплообмена можно применить высокоэффективные пластинчатые теплообменные аппараты. В пластинчатых теплообменниках для легких углеводородов может быть достигнута минимальная разность температур $\Delta T_{min} = 2 ^\circ\text{C}$. Составные кривые для $\Delta T_{min} = 2 ^\circ\text{C}$ представлены на рисунке 2, б.

Из рисунка 2 (б), видно, что пинч локализуется на температуре для горячих потоков, равной $71 ^\circ\text{C}$, и соответственно для холодных потоков $-69 ^\circ\text{C}$. Составные кривые показывают, что при достижении $\Delta T_{min} = 2 ^\circ\text{C}$ исчезают холодные утилиды, горячие утилиды при этом приобретают значение равное $Q_{Hmin} = 40.151 \text{ МВт}$, что на 4.7 % меньше, чем процесс получает от утилитной системы в настоящее время. Холодные утилиды уменьшаются на 4.2 % с $Q_{cmin} = 42.812 \text{ МВт}$ до $Q_{cmin} = 41.026 \text{ МВт}$.

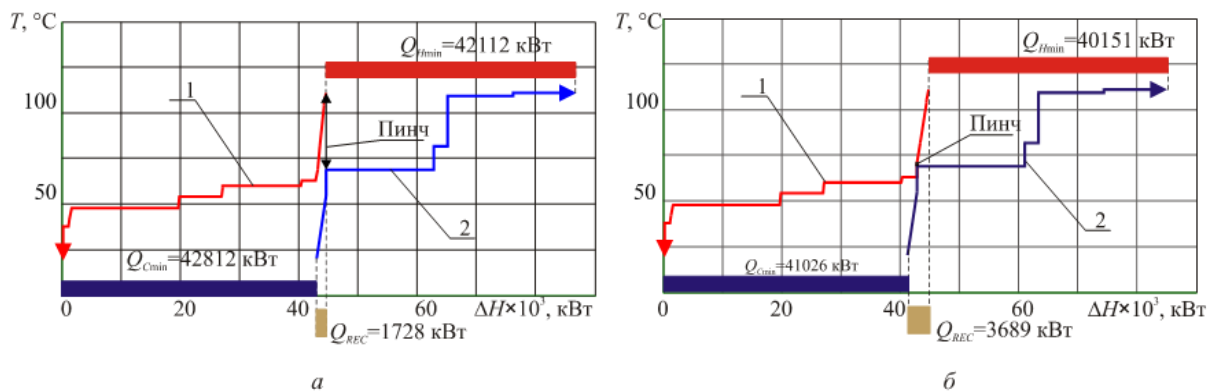


Рисунок 2 – Составные кривые процесса разделения широкой фракции легких углеводородов на установке ЦГФУ: (а) – действительного процесса, (б) – построенные для $\Delta T_{\min} = 2$ °С. 1 – составная кривая горячих потоков; 2 – составная кривая холодных потоков; $Q_{H\min}$, $Q_{C\min}$, Q_{REC} – потребляемая мощность горячих утилит, холодных утилит и мощность рекуперации

Сеточная диаграмма для проекта реконструкции теплообменной сети приведена на рисунке 3. Тепловая интеграция выполняется за счет создания двух независимых подсистем ниже и выше точки пинча. В подсистеме выше пинча холодные потоки находятся в тепловом балансе с горячими потоками и горячими утилитами. Аналогично, в системе ниже точки пинча – горячие потоки находятся в тепловом балансе с холодными потоками и холодными утилитами. Оценка общей площади поверхности теплообмена дает значение 174.9 м².

UniSim модель проекта реконструкции энерготехнологической схемы представлена на рисунке 4. Моделирование проекта реконструкции ЦГФУ в математическом обеспечении UniSim подтверждает достижение целевых энергетических значений.

В результате внедрения проекта реконструкции установки мощность горячих утилит уменьшится на 1961 кВт, а холодных на 1786 кВт.

Используя рыночную стоимость энергоносителей, которая для природного газа, в настоящее время составляет величину 260 долл. США за 1 тысячу кубов, рассчитываем стоимость одного кВт года без учета к.п.д. генерирующей системы, и получаем 230 долл. США за 1 кВт год горячих утилит. Стоимость холодных утилит, как правило, составляет 10 % от стоимости горячих утилит [9]. Зная стоимость утилит и их сокращение, рассчитываем годовую прибыль (табл. 2).

Капитальную стоимость теплообменного оборудования рекуперативной системы установки будем оценивать выражением [10]:

$$\text{Кап.стоимость} = A_T + B_T \cdot (S)^c,$$

где $A_T = 5000$ долл. США – стоимость установки одного теплообменного аппарата; $B_T = 1000$ – коэффициент, эквивалентный стоимости 1 м² площади поверхности теплообмена; S – площадь поверхности теплообмена теплообменного аппарата; c – коэффициент, который отображает нелинейную зависимость стоимости теплообменника от величины его поверхности теплообмена. В нашем случае, $c = 1$.

Оценка стоимости теплообменного оборудования $C_{\text{доп}}$ составит величину

$$C_{\text{доп}} = 174.9 \cdot 1000 + 4 \cdot 5000 = 194900 \text{ дол.США.}$$

Тогда простой срок окупаемости примет значение, равное

$$T = \frac{194900 \cdot 12}{492108} = 5 \text{ месяцев.}$$

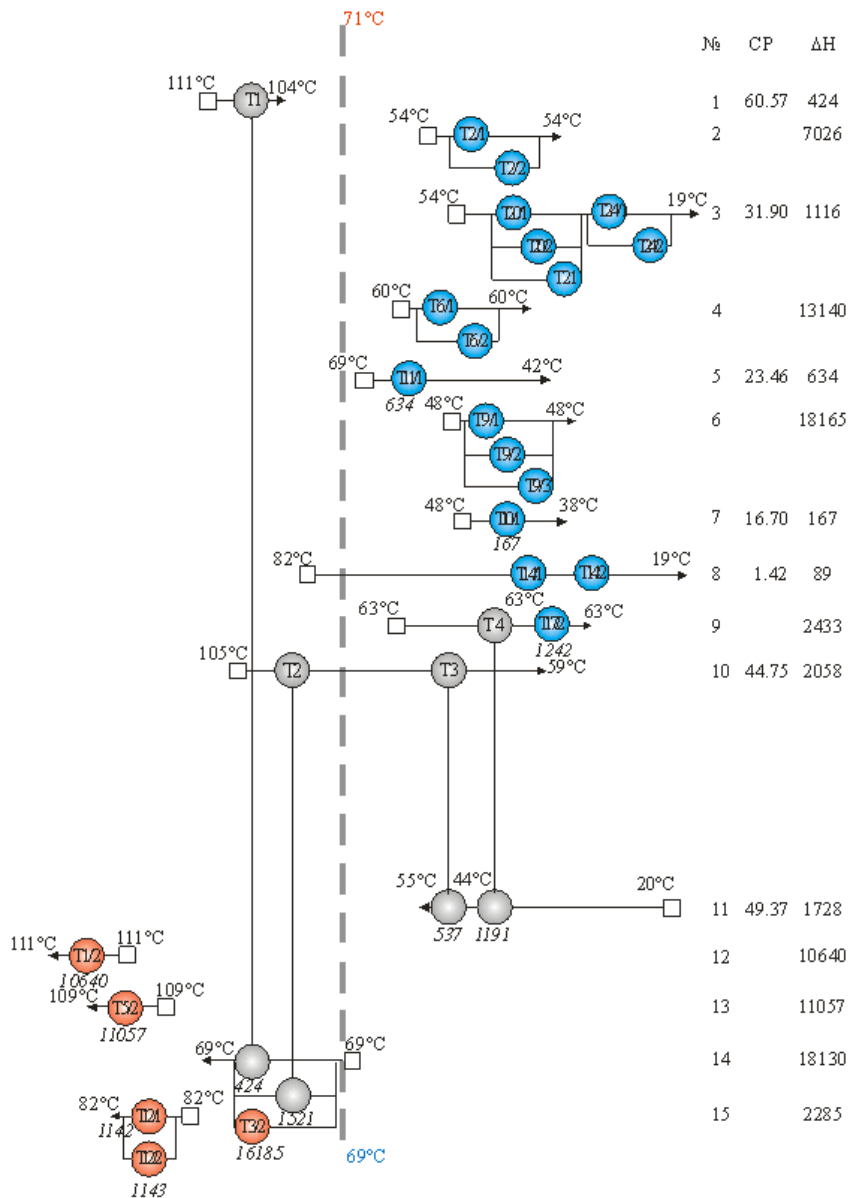


Рисунок 3 – Сеточная диаграмма предлагаемой сети теплообмена на ЦГФУ

T – теплообменные аппараты; штриховая линия – локализация пинч-температур; CP – потоковые теплоемкости, кВт/К; ΔH – изменение потокового теплосодержания, кВт. Внизу под размещениями теплообменных аппаратов показаны их тепловые нагрузки в кВт

Таблица 2 – Энергопотребление и рекуперация системы теплообмена которая существует, системы теплообмена, которая предлагается

Объект	На данный момент, кВт	Проект, кВт	Уменьшение, кВт	Прибыль, долл. США в год
Горячие утилиты	42112	40151	1961	451030
Холодные утилиты	42812	41026	1786	41078
Всего:				492108

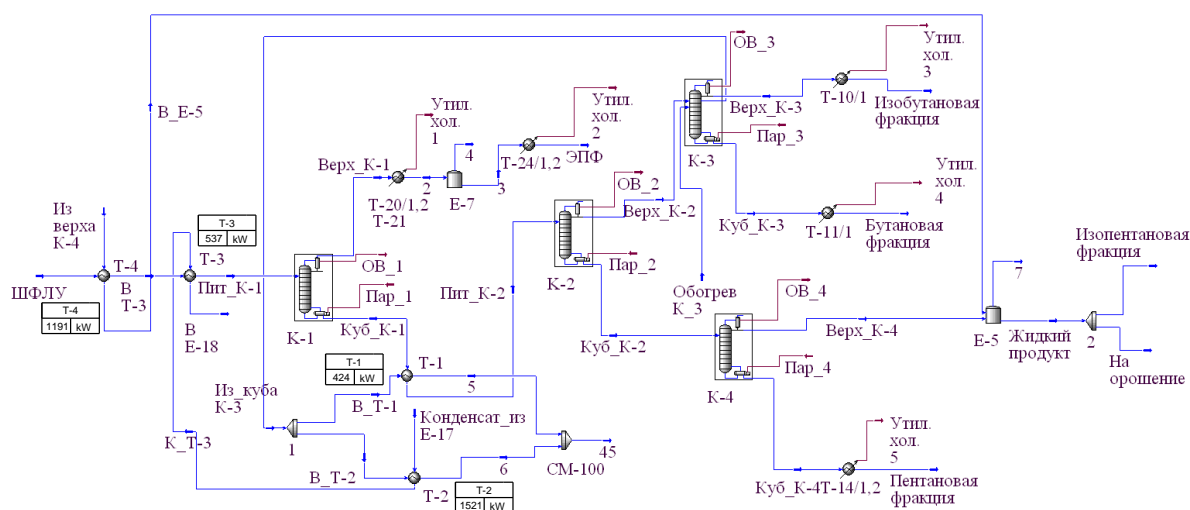


Рисунок 4 – UniSim Design модель енерготехнологічної схеми установки ЦГФУ

Е – емкость; К-1 – ректифікаційна колонна виділення етан-пропанової фракції; К-2 – колонна виділення ізобутан-бутанової фракції; К-3/1 і К-3/2 – колонна розділення ізобутан-бутанової фракції; К-4 – колонна виділення ізопентан-пентанової фракції; Н – насос; ОВ – охолоджуюча вода; Т – теплообмінні апарати. В рамках показані навантаження рекуперативних теплообмінних апаратів

Заключення

Моделювання процесу розділення ШФЛУ з допомогою програмного продукту UniSim Design дозволило уточнити вимірені поточкові дані та отримати недостаючі. Використання термодинамічних моделей UniSim Design дозволило розрахувати фізичні властивості, транспортні властивості, фазове рівноважє матеріальних потоків з високою точністю. Це дало можливість скласти таблицю поточкових даних, яка являється цифровим образом процесу, побудувати складні криві та знайти енергозберігаючий потенціал процесу. В результаті застосування пінч-методу отримана нова система теплообміну та представлена робочоспособна, економічно вигідна UniSim Design -модель енерготехнологічної схеми установки ЦГФУ, впровадження якої дозволить зекономити 492100 дол. США в рік при строку окупаемости проекту реконструкції, рівном 5 місяців.

Література

1. Енергоефективність та відновлювані джерела енергії / [Бевз С.М., Бондаренко Б.І., Буткевич О.Ф. і др.]; під загальною ред. А.И. Шидловського. – Київ: вид. «Українські енциклопедичні знання», 2007. – 500 с.
2. Smith R. Chemical Process Design and Integration / R. Smith – Chichester: John Wiley & Sons Ltd, – 2005. – 688 p.
3. Смит Р. Основы интеграции тепловых процессов / Р. Смит, Й. Клемеш, Л.Л. Товажнянский, П.А. Капустенко, Л.М. Ульев. – Харьков: Издательский центр НТУ «ХПИ», 2000. – 457 с.
4. Bagajewicz M.J. Energy savings horizons for the retrofit of chemical processes. Application to crude fractionation units / M.J. Bagajewicz // Computers and Chemical Engineering. – 1998. – V. 23. –No. 1. – P. 1–9.
5. Querzoli A.L. Identification of Heat Integration Retrofit Opportunities for Crude Distillation and Residue Cracking Units /A.L. Querzoli, A.F.A. Hoadley, T.E.S. Dyson // Korean J. Chem. Eng. –2003. – V. 20. –No. 4. –P. 635–641.
6. Голомшток Л.И. Снижение потребления энергии в процессах переработки нефти / Л.И. Голомшток, К.З. Халдей. – М.: Химия. – 1990. – 143 с.
7. Suwannapisit P. Energy Integration: Design of Stabilizer Unit and Retrofit of Gas Separation Unit / P. Suwannapisit, K. Siemanond, V. Thammongkol, N. Kanongchaiyot // Chemical Engineering Transaction. –

2005. Vol. 7. Proceedings of 8th Conference on Process Integration, Modelling and Optimisation for Energy Saving and Pollution Reduction. – V. 1. – P. 133–138.

8. Ульєв Л.М. Определение энергосберегающего потенциала разделения ШФЛУ на центральной газофракционирующей установке / Л.М. Ульєв, С.А. Болдырев, Е.В. Поливода // ВІСНИК Національного технічного університету «ХПІ» – 2009, Випуск 40. – С. 21–32.

9. Linnhoff B. User guide on process integration for the efficient use of energy / [B. Linnhoff, D.W. Townsend, D. Boland et al.] – Rugby, IChemE, UK 1991 (New addition 1994). – 247 p.

10. Nordman R. New process integration methods for heat-saving retrofit projects in industrial systems Thesis for the degree of doctor of philosophy / R. Nordman – Göteborg: Printed by Chalmers Reproservice, Sweden. 2005. – 77 p.

УДК 338.45: 662.276

Ульєв Л.М., Поливода К.В.

ПІНЧ-ДІАГНОСТИКА І МОДЕЛЮВАННЯ ПРОЦЕСУ РОЗДІЛЕННЯ ШИРОКОЇ ФРАКЦІЇ ЛЕГКИХ ВУГЛЕВОДНІВ

Моделювання процесу розділення ШФЛВ за допомогою програмного продукту UniSim Design дозволило уточнити зміряні потокові дані і отримати ті, що не дістають. Використання термодинамічних моделей UniSim Design дозволило розрахувати фізичні властивості, транспортні властивості, фазову рівновагу матеріальних потоків з високою точністю. Це дало можливість скласти таблицю поточкових даних, яка є цифровим образом процесу, побудувати складені криві і знайти енергозберігаючий потенціал процесу. В результаті застосування пінч-методов отримана нова система теплообміну і представлена працездатна, економічно вигідна UniSim Design – модель енерготехнологічної схеми установки ЦГФУ, впровадження якої дозволить економити 492100 дол. США на рік при терміні окупності проекту реконструкції, рівному 5 місяцям.

Ulyev L.M., Polivoda K.V.

PINCH-DIAGNOSTIC AND SIMULATION OF SEPARATION PROCESS OF WIDE SPARED LIGHT HYDROCARBONS

Simulation of light hydrocarbons wide fraction separation process with the help of UniSim Design allows us to improve the found data and to receive missing data. Using the UniSim Design thermodynamic models let us to calculate of physical properties and phase equilibrium with good precision. This gives possibility to write stream table and to build the composite curves. Energy saving potential was found with the help of composite curves. The retrofit project of heat exchange network was made in this paper. UniSim Design simulation showed the availability of the new project for CGFU heat network. Implementation of this project will give 492100 US dollars of profit, with the payback period equal 5 months.