

УДК 629.114.5.011.5.071.53.24

ГОЛЕНКО К.Е., КРАЙНИК Л.В., Національний університет “Львівська політехніка”, ВАТ “Укравтобуспром”, м.Львів

ОСОБЛИВОСТІ ФОРМУВАННЯ НЕСІВНИХ СТРУКТУР КАРКАСУ АВТОБУСА ТИПУ LOW-ENTRY

Проведено исследование особенностей формирования каркаса кузова автобуса типа low-entry на основе анализа его напряженно-деформированного состояния методом конечных элементов, которое разрешило проявить особенности общего поведения классической и низкопольной схемы и предложит варианты ее оптимизации.

Тенденція розвитку вітчизняного автобусобудування продиктована відповідністю вже діючим в країнах ЄС нормативним вимогам забезпечення перевезення у міському транспорті пасажирів з обмеженими фізичними можливостями. Згідно з Правил №107 ЄЕК ООН, рівень підлоги сучасних міських та приміських автобусів має відповідати висоті тротуару та знаходитись в межах 340-360мм, забезпечуючи прохід в салон без сходинок принаймні в передній та міжосьовій частині кузова. Пневматична підвіска автобуса може бути доповнена системою підйому та опускання кузова (kneeling), яка сприяє зручності входу в салон та виходу на тротуар. При цьому, тип кузова із рівномірно низьким рівнем підлоги по всій його довжині, наявністю дверних проходів без сходинок, має назву low-floor та застосовується переважно в класі таксі із загальною довжиною 12м (рис.1).

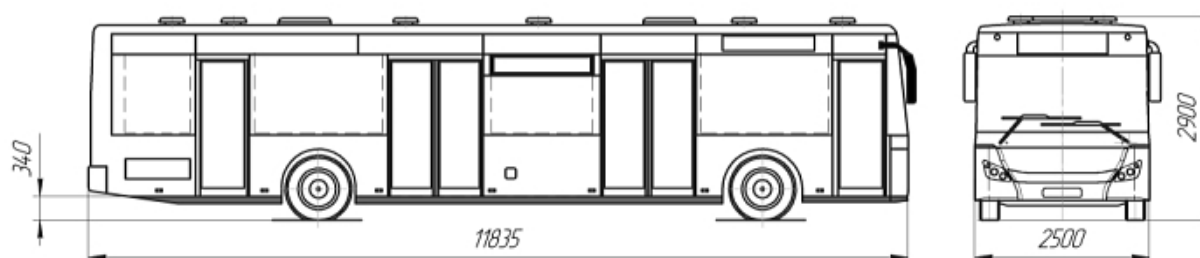


Рисунок 1 – Міський автобус типу low-floor класу таксі (ВАТ Укравтобуспром – 5289)

Міські варіанти low-floor характеризуються наявністю широких накопичувальних площадок, трапом для інвалідської коляски та спеціально оснащеними для неї місцями у салоні. На відміну від класичної компоновки із рівнем підлоги 610-730 мм, яка відіграє роль основної силової структури та дозволяє встановлення стандартних мостів, автобуси типу low-floor передбачають обов'язкове застосування порталних мостів та потужної ферми даху, що відіграє роль несівної структури (рис.2). Каркас даху low-floor має традиційно складну багаторівневу структуру, сформовану з поздовжніх несівних труб 100x40x2 або 100x40x3, що виступають в якості основних лонжеронів; додаткових посилюючих труб 40x28x2, 40x28x3 або 40x40x2, які проходять паралельно лонжеронам вздовж ребер сходження поверхонь боковин і даху; поперечних шпангоутів 40x3 або 40x2.5, що продовжують віконні стійки боковин, замикаючи силові контури секцій автобуса. Для оптимізації передачі навантажень від основи та боковин автобуса до несівної ферми даху, доцільно підсилювати радіальні переходи шпангоутів від віконних стійок до лонжеронів даху додатковими трикутними стяжками

з профілем 40x2. У результаті отриманої відносно високої та об'ємної конструкції каркасу даху, виробники low-floor часто переносять елементи систем пневматики та кондиціювання у верхню звільнену частину автобуса.

Створення автобусів low-floor класу таксі є економічно вигідним при великих обсягах виробництва і в основному орієнтовано на фінансово забезпечені муніципальні автопарки, проте в сучасних умовах України основна частка пасажироперевезень забезпечена приватними перевізниками, серед котрих все більшої популярності набуває середній клас автобусів так званого типу low-entry, де більше 60% довжини салону рівень підлоги складає 340-360мм (вхід без сходинок), а зона ведучого моста непортального типу та задній звис характеризуються переходом на 1-2 сходинки з підйомом підлоги на 250-400мм та формуванням відповідної несівної ферми. Собівартість стандартних мостів, запозичених з масового виробництва вантажівок, є більш ніж вдвічі нижчою від вартості порталних мостів, які виготовляються лише під ексклюзивні замовлення дрібних серій низькопідлогових автобусів класу midi. Крім того, при загальній довжині автобуса близько 9м та кількості пасажирів менше 70, згідно з діючих нормативних правил встановлення задніх дверей не є обов'язковим, що значно спрощує конструкцію та позитивно впливає на кінцеву вартість продукту. Така нова для вітчизняного автобусобудування структура каркасу є проміжною між повністю низькопідлоговими конструкціями великих міських автобусів та класичними каркасами автобусів місцевого і приміського сполучення (з домінуючою нижньою несівною фермою кузова), а тому потребує проведення аналізу напружено-деформованого стану з метою отримання рівномірності та скорочення ваги.

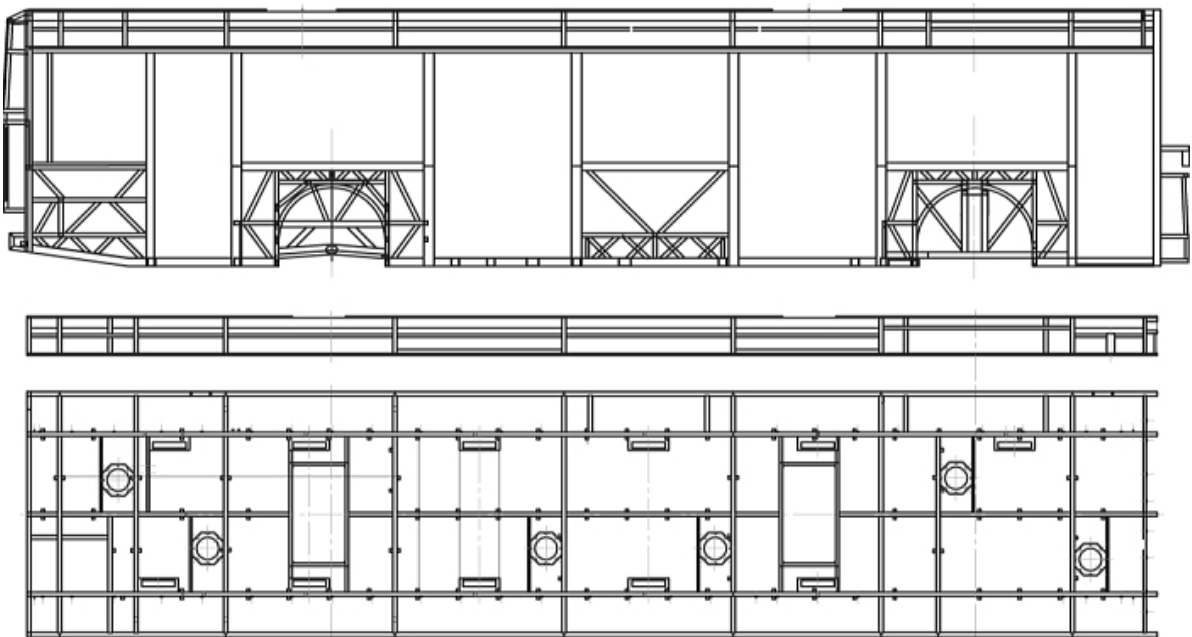


Рисунок 2 – Структура боковини та даху автобуса типу low-floor (ВАТ Укравтобуспром – 5289)

Об'єктом досліджень було обрано нову розробку ВАТ Укравтобуспром – модель 4289 типу low-entry (рис.3), яка являє собою скорочену версію автобуса 5289 таксі-класу. З метою максимальною уніфікації були збережені структура та зовнішнє облицювання передньої частини, робоче місце водія та конструкція даху, скороченого

на відповідну кількість секцій, проте просторова рама автобуса передбачає встановлення непортальних мостів в задній несучій забудові класичного типу (висота 610-730 мм), де встановлені двигун і трансмісія з параметрами, відповідними класу midi (загальна довжина 8-10м). Передня низькопідлогова частина основи характеризується незначним пандусом в зоні переднього моста.

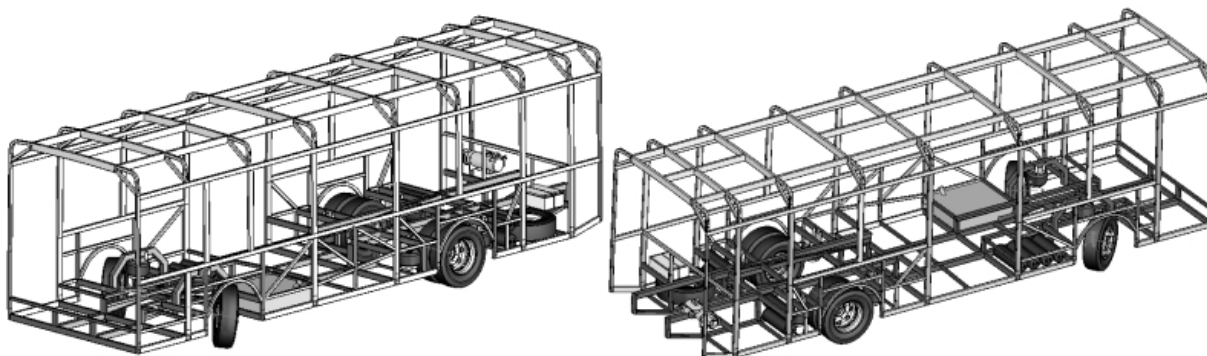


Рисунок 3 – Просторова структура автобуса типу low-entry (ВАТ Укравтобуспром – 4289)

Дослідження особливостей формування структури каркасу автобуса типу low-entry проводилось на основі аналізу його напружено-деформованого стану методом кінцевих елементів, що дозволило виявити особливості спільної поведінки класичної та низькопідлогової схеми і запропонувати варіанти її оптимізації. В результаті розрахунків для найбільш важкого режиму експлуатації автобусів – прикладання навантажень від всіх можливих вузлів та агрегатів, пасажирів та водія, з коефіцієнтом динамічності 2.5 при розрахунку на згин, а також встановлення в'язей у місцях кріплення пневмобалонів підвіски автобуса, було отримано якісну картину напружень і деформацій каркасу кузова. Згідно з проведеним аналізом встановлено ряд особливостей:

- задня несуча забудова класичного типу, що відіграє роль силового структурного елемента, має недостатній запас міцності основних лонжеронів (здвоєні профілі 80x3);
- поперечні труби кріплення пневмобалонів підвіски (профіль 80x40x3) при застосованій схемі їх консольного закріплення мають значення напружень більші за межу текучості матеріалу (Сталь 20). При зміні типу автобуса із low-floor на low-entry, у якого каркас даху вже не виконує роль несівної забудови, необхідно застосувати сортамент зазначених труб з більшим значенням моменту осьового опору в поперечній площині автобуса (пропонується 100x40x3), а також альтернативно сполучити їх у вузли із елементами боковин та основи, сформувавши потужний силовий паралелепіпед.
- значення відносних переміщень елементів каркасу мотовідсіку перевищують максимально допустимі із умов нормальної сумісної роботи двигуна і трансмісії, тому рекомендовано не відокремлювати лонжерони встановлення опор силового агрегату і лонжерони кріплення задньої підвіски, зварюючи їх внапусток. Натомість пропонується дотримуватись нерозривності силових ліній каркасу несучої забудови шляхом застосування суцільних лонжеронів, спільних для кріплення ДВЗ, трансмісії та пневмобалонів підвіски, а також ввести в структуру боковин і задньої частини додаткові посилюючі стяжки (28x25x2, 28x40x2.5), що сполучають вузли конструкції із виявленими максимальними концентраціями напружень.

- вертикальні стійки колісних арок (профіль 40x40x3) отримали високі значення напружень, що спричинені сприйняттям навантажень від поперечних труб кріплення елементів підвіски та під дією пасажирозавантаження. Враховуючи необхідність дотримання визначеної конструктивно ширини поперечин (40мм), міцнісні характеристики вертикальних стійок пропонується підвищити, обравши профіль 60x40x3, що збільшує загальну крутильну жорсткість просторової конструкції.

- просторова конструкція даху, що відіграє роль несівної забудови для автобусів типу low-floor (рис.4), отримала порівняно малі значення навантажень в досліджуваній конфігурації кузова, тому можемо судити про неефективне використання матеріалу та невиправданий запас міцності, крім того, власна вага конструкції передає паразитні навантаження через віконні стійки на основу автобуса. Повздовжні та центральні лонжерони даху з профілем 100x40x2 (рис.4) мають значення напружень в межах 30-60 МПа при запасі міцності матеріалу 200-210МПа, а верхні елементи боковин (40x3) та перехідні зони шпангоутів разом із стійками задніх (1), середніх (2) та передніх дверей (3) характеризуються дещо вищими напружень до 120-140МПа (на рис.4 мають світліше забарвлення).

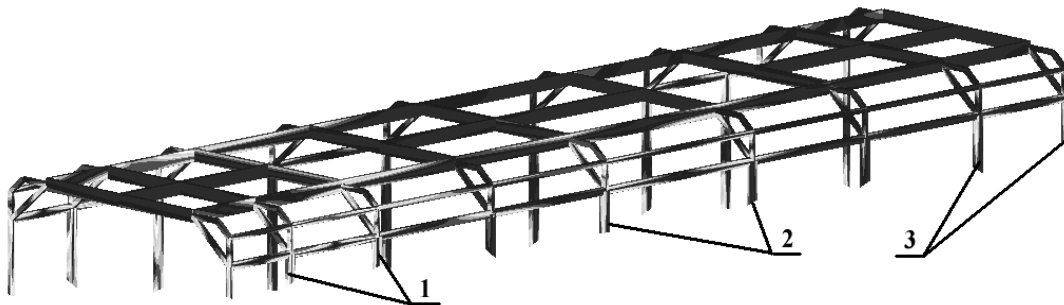


Рисунок 4 – Карта напружень просторової конструкції каркасу даху

- додаткові трикутні стяжки з профілем 40x2, метою котрих є розподіл силових потоків від віконних стійок до несівних лонжеронів даху, розвантажили радіальні переходи шпангоутів з'єднання боковин і даху на 20-30%, що вважається суттєвим лише для компоновки low-floor.

Отримані результати дозволяють зробити висновки про недоцільність існування двох несівних конструкцій (задньої силової забудови основи і несівного каркасу даху) для автобуса типу low-entry, тому подальшу оптимізацію рівномірності каркасу кузова слід проводити по посиленню задньої забудови мотовідсіку, як основної в подальшому несівної структури, а для полегшення конструкції даху виконати підбор конфігураційно-інших профілів з альтернативними сполученнями їх у вузли. В запропонованому варіанті виконання каркасу даху (рис.5) профіль основних поздовжніх лонжеронів обраний 60x40x3, поперечних шпангоутів – 40x3 та 60x40x3 в секціях задніх (1), середніх (2) та передніх (3) дверей. Оскільки єдиними елементами передачі навантажень від основи до даху виступають віконні стійки боковин (80x40x3), що отримують високу концентрацію напружень у вузлах з'єднання із лонжеронами даху, пропонується розсіювати силові потоки інтеграцією оригінальних ромбовидних структур в конструкцію скатів даху (позиції 1,2,3 на рис.5). Згідно з кінцево-елементним аналізом напружено-деформованого стану каркасу кузова, для отримання рівномірності даху введені посилюючі елементи достатньо застосовувати лише в секціях передніх (3) та середніх (2) дверних проходів (права боковина), а також симетрично - в задній силіній забудові.

Попри загальне збільшення ефективності сприйняття навантажень при економії матеріалу на виготовлення ферми даху в представленому її варіанті, слід звернути увагу на значення переміщень в передній частині, котрі є більшими за допустимі (6-7 мм) виходячи із умов експлуатації лобового скла (не більше 4мм). Така ситуація спричинена зміною типу автобуса з low-floor, у якого потужні поздовжні лонжерони утримували значення переміщень передньої частини в допустимих межах. При полегшенні загальної конструкції даху пропонується додати посилюючі розкоси в верхню частину пройми лобового вікна, що позитивно відобразиться на пасивній безпеці з умов краш-тестів.

У результаті вжитих заходів, максимальні значення напружень конструкції скоротилось до допустимих норм згідно з параметрами міцності матеріалу, збільшився загальний опір крученню (величина сумарного осьового моменту поперечної площини визначає жорсткість конструкції, впливає на стійкість та керованість автобуса), значення рівномірності конструкції значно покращено, що вказує на зростання ефективності використання матеріалу (споряджена маса модифікованої конструкції скоротилась на 1.5-2%).

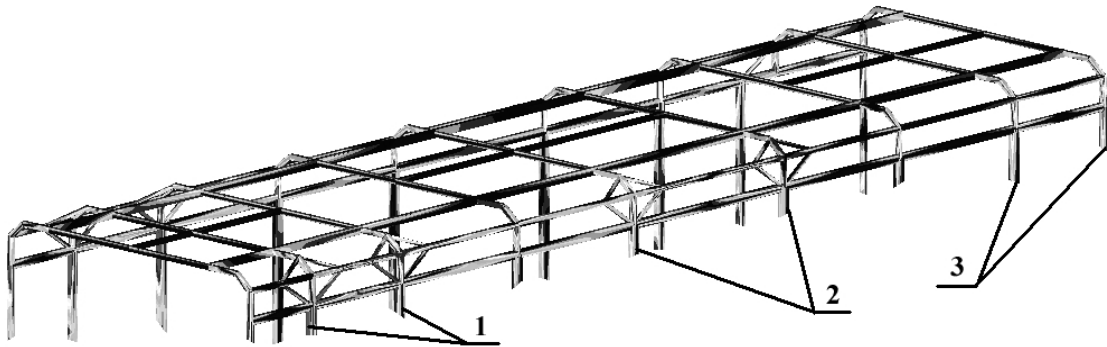


Рисунок 5 – Карта напружень просторової конструкції каркасу даху (модифікована)

Отже, перехід із класу тахі у клас міді з умов максимальної уніфікації та зміною типу кузова на low-entry згідно з потреб вітчизняного ринку (застосування значно дешевших агрегатів), зводиться до розробки нової моделі з абсолютно іншою концепцією формування просторової конструкції та спростовує існуючу конструкторську думку про достатність виключення однієї-двох секцій з каркасу кузова для переходу в менший клас.

Список літератури: 1. *Е. М. Морозов, А. Ю. Муйземнек, А. С. Шадский* ANSYS в руках інженера. Механіка руйнування. – М.: ЛЕНАНД, 2008. – 456с. 2. *Потемкин А.В.* Трехмерное твердотельное моделирование. – М.: КомпьютерПресс, 2002. – 296с. 3. *Анурьев В.И.* Справочник конструктора-машино-строителя (том 2) – М.: Машиностроение, 2001 – 864с. 4. *Шелофаст В. Чугуновой Т.Б.* Новые возможности инженерного проектирования в системе АРМ WinMachine 8.5.-М.: Изд. АПМ, 2000. – 211с. 5. *Кравчук В.С., Абу Айаш Юсеф, Кравчук А.В.* Опір деформуванню поверхнево-зміцнених деталей машин і елементів конструкції: Монографія. – Одеса: Астропринт, 2000. – 160с.