

УДК 62 – 82

**З.Я. ЛУРЬЕ**, д-р техн. наук; проф. НТУ «ХПІ»;  
**Е.Н. ЦЕНТА**, канд. техн. наук; НТУ «ХПІ»

### **СИНТЕЗ МЕХАТРОННЫХ ГИДРОАГРЕГАТОВ ДЛЯ ДИНАМИЧЕСКОЙ КОМПЕНСАЦИИ КОЛЕБАНИЙ**

Обсуждается проблема динамической компенсации колебаний в области разработки мехатронных гидроагрегатов мобильных машин, в частности, навесного оборудования сельскохозяйственных тракторов. Метод решения основан на синтезе с многопараметрической оптимизацией корректирующих устройств, вводимых последовательно в устройство управления. Уделено должное внимание сравнительной оценке критериев оптимальности. Предложен показатель, позволяющий с достаточной для практики точностью, оценить степень компенсации колебаний.

**Ключевые слова:** мехатронный гидроагрегат, корректирующее устройство, критерий оптимальности, динамическая компенсация, многопараметрическая оптимизация, динамический синтез.

#### **Введение**

Современное развитие гидроагрегатов ряда мобильных машин (строительно-дорожных, тракторов, и др.), связано с переходом на введение в его состав микропроцессорной техники (программируемых микроконтроллеров, том числе и ЭВМ), т.е. на проектирование мехатронных ГА (МГА). При этом открывается возможность решать весьма важные проблемы, решение которых было сопряжено с большими трудностями либо практически невозможно. К их числу в первую очередь относится актуальная проблема: снижение значительных колебаний скорости перемещения рабочих органов и пульсаций давлений рабочей жидкости (РЖ) в различных точках МГА. Она решается с помощью динамического синтеза корректирующих устройств, компенсирующих влияния объектов управления. Рассматриваются критерии оптимизации, дана оценка их эффективности, предлагается показатель степени снижения колебаний. В качестве объекта исследования (примера) рассматривается рабочий процесс мехатронного гидроагрегата навесного оборудования сельскохозяйственного трактора (МГА НО).

#### **Анализ литературных источников**

В работе [1] рассматривается для линейных систем проблема компенсации влияния объекта управления с помощью дополнительных устройств, включаемых последовательно с объектом управления и обеспечивающих в замкнутой системе выполнение необходимых требований к характеру переходного процесса.

В работе [2] на основе теории линейных систем разработаны методы синтеза устройств, основанных на задании желаемых передаточных функций (ПФ), связанных с расположением корней характеристического уравнения замкнутой системы.

В монографии [3] сформулированы общие принципы динамической компенсации, основным содержанием которых является возможность не учитывать динамику объекта при синтезе компенсационного (корректирующего) устройства (КУ).

В работе [4] предложен путь решения задачи синтеза динамической компенсации большой инерционности объекта управления для компьютерной системы управления (по сути, МГА) гидротурбиной. Однако здесь рассматривалась лишь задача синтеза корректирующего устройства (КУ) для улучшения переходного процесса угловой скорости ротора при разгоне гидротурбины вхолостую.

В работе [5] приведены результаты синтеза КУ для МГА навесного оборудования (НО) трактора в режиме подъема на максимальную высоту. В качестве критерия синтеза была принята относительная интегральная оценка (1) – взвешенное по модулю отклонение сравниваемых кривых  $v_{ЖЕЛ}(t)$  (желаемая кривая скорости поршня гидроцилиндра, а, следовательно, НО) и  $v_Z(t)$  (полученная при моделировании кривая скорости поршня гидроцилиндра (ГЦ), поиск которой завершается в процессе синтеза).

$$I = \frac{\int_0^{t_K} t \cdot |v_Z(t) - v_{ЖЕЛ}(t)| dt}{\int_0^{t_K} t \cdot v_Z(t) dt} \cdot 100, \% . \quad (1)$$

Однако в этой работе вопрос снижения колебаний не ставился.

В работе [6] впервые рассматривается проблема снижения колебаний скорости перемещения НО и пульсаций давления РЖ в МГА. Получено решение на базе нелинейной математической модели, путем синтеза КУ с многопараметрической оптимизацией по динамическому критерию. Введение синтезированного КУ и выполняет роль динамического компенсатора инерционных масс (кинетическая энергия) и воздействий сжимаемой РЖ (потенциальная энергия). Критерий для синтеза КУ был принят в виде относительной интегральной оценки (2), а не взвешенной (как формула(1))

$$I = \frac{\int_0^{t_K} |v_Z(t) - v_{ЖЕЛ}(t)| dt}{\int_0^{t_K} v_Z(t) dt} \cdot 100, \% , \quad (2)$$

минимум которой оценивает близость модельной и желаемой кривых скорости.

Была предложена модель КУ дифференцирующими звеньями от 3 порядка до нулевого, неизвестные коэффициенты которых при каждой производной и искомой функции (всего 4) подлежали определению в процессе многопараметрической оптимизации по динамическому критерию. Выполненный динамический синтез КУ по интегральному критерию, направленный на компенсацию значительных инерционных сил, существенно улучшил рабочий процесс МГА НО: амплитуды колебаний скорости перемещения штока ГЦ при нагрузках 5000÷15000 Н снижаются в 2÷6 раз; время затухания в 1,3÷1,6 раза; максимальный пик давления рабочей жидкости на выходе насосной установки в 1,15÷1,35 раза.

Однако остался не исследованным вопрос влияния существенного изменения количества нерастворенного воздуха (газовой составляющей двухфазной РЖ) в процессе эксплуатации на динамику МГА НО с синтезированным КУ и др.

Работа [7] посвящена дальнейшему решению вопросов динамической компенсации инерционных масс объекта управления НО и воздействий сжимаемой РЖ в части учета переменности газовой составляющей. В ней предложен эффективный путь компенсации при синтезе КУ отрицательного влияния двухфазной жидкости на динамические характеристики (в части быстродействия).

#### **Постановка задачи**

Результаты анализа последних публикаций показали, что при проектировании МГА можно обеспечить существенное снижение колебаний, возникающих при работе мобильных машин. Так как определенные положительные результаты достигнуты

применительно к МГА НО, то и в настоящей работе исследования связаны с этим объектом. Кратко отметим следующее.

На рис. 1 приведена функциональная схема МГА НО, включающая: МПБУ – микропроцессорный блок управления; ПИД – пропорционально-интегро-дифференциальный регулятор; ЭУМ – электронный усилитель мощности; ЭГП – электрогидравлические преобразователи; ГР – гидрораспределитель;  $q$  – источник подачи РЖ; ГЦ – гидроцилиндры; НО; ИП<sub>ГР</sub>, ИП<sub>ГЦ</sub> – измерительные преобразователи соответственно положений золотника ГР, ГЦ;  $U_3$  – сигнал задания;  $U_\varepsilon$  – сигнал рассогласования;  $U_{y_z} = K_{0z} \cdot y_z$  – сигнал обратной связи по положению штока ГЦ;  $U_{x_{ГР}} = K_{0ГР} \cdot x_{ГР}$  – сигнал обратной связи по перемещению золотника ГР;  $U_y$  – сигнал на входе ЭГП.

Из рис. 1 четко видна двухконтурность МГА. Внутренним контуром является узел «ЭУМ – ЭГП – золотник ГР», охваченный обратной отрицательной связью по положению  $x_{ГР}$  золотника ГР. Входом внутреннего контура служит сигнал  $U_{Пид}$ , выходом – перемещение  $x_{ГР}$  золотника ГР.

Внешний контур охватывает все устройства МГА от МПБУ с ПИД и ЭУМ и заканчивается ГЦ с НО. Входом внешнего контура является сигнал  $U_3$  задания высоты подъема НО, а выходом – перемещение  $y_z$  штока ГЦ.

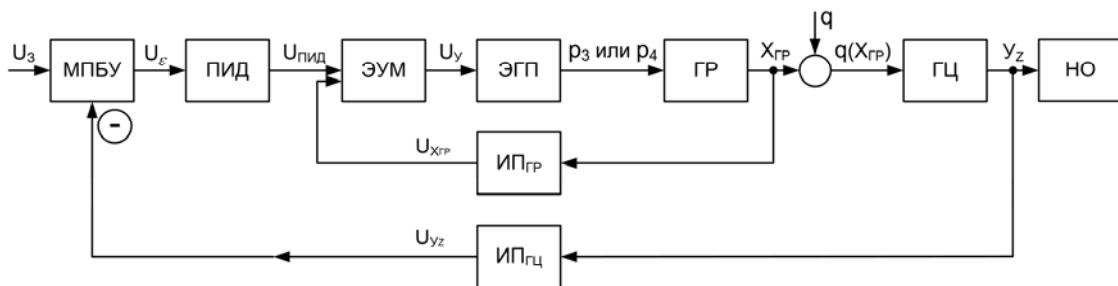


Рис. 1 – Функциональная схема ГА НО трактора

Усовершенствованная нелинейная математическая модель (ММ) динамики МГА в режиме подъема НО с учетом нелинейностей гидроустройств, переменностей коэффициентов расходов в функции числа Рейнольдса, приведенных модулей упругости двухфазной РЖ и др. представлена системой из 12 дифференциальных уравнений первого порядка (из которых 7 – нелинейные) в нормальной форме Коши [6].

Предлагаемый метод динамической компенсации колебаний для нелинейных систем (МГА является такой системой), основан на синтезе КУ, модель которого представлена суммой передаточных функций дифференцирующих звеньев 3, 2, 1 и нулевого порядка, каждое слагаемое которой умножается на передаточную функцию колебательного звена 3 порядка

$$W_K(S) = \frac{K_1 S^3 + K_2 S^2 + K_3 S + K_4}{a_1 S^3 + a_2 S^2 + a_3 S + a_4} \quad (3)$$

Структура КУ в программной среде VisSim представлена на рис. 2

Такая модель может быть реализована аппаратно или программно. Многопараметрической оптимизацией 4 варьируемых коэффициентов дифференцирующих звеньев, доставляющих минимум динамическому критерию, завершается синтез КУ в составе математической модели МГА НО совместно с уравнениями устройства управления.

Следует отметить, что в работах [5÷7] синтез КУ выполнялся при критерии (2), т.е. которым контролировалось отклонение моделируемой скорости  $v_Z(t)$  от эталонной  $v_{ЖЕЛ}(t)$ . Вполне естественно возникает вопрос о критерии, который бы явно при синтезе влиял на отклонения как скорости штока ГЦ (и фактически НО) от желаемой, так и давления  $p_1$  относительно установившегося его значения  $p_{УСТ}$ .

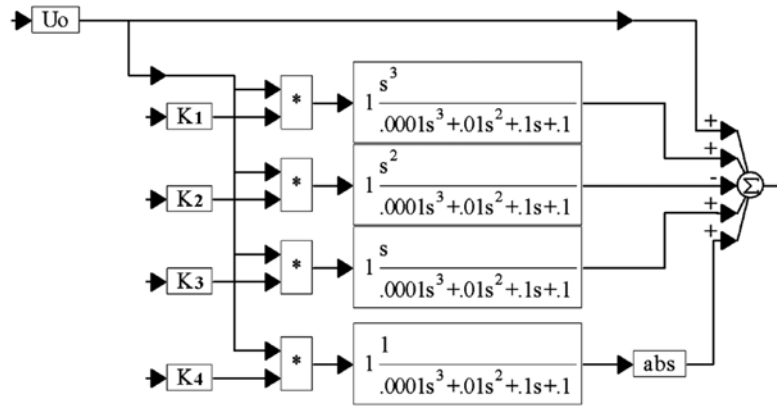


Рис. 2 – Цепочки вычислительных блоков, в которые входят блоки КУ с передаточными функциями, блоки коэффициентов ( $K_1 - K_4$ ), блок  $U_0$  управляющего устройства и блок сумматора

Таким образом, на основе имеющихся результатов в рассматриваемой области с целью дальнейшего повышения эффективности и оценки динамической компенсации колебаний МГА путем синтеза КУ, целесообразно следующее:

1. Рассмотреть в качестве отдельного критерия или второго слагаемого критерия оптимальности (2) процесс синтеза, в котором давление  $p_1$  входит явно.
2. Обосновать выбор величины ограничения давления  $p_1$  для ввода в критерий как эталонного.
3. Выполнить численные эксперименты с принятым критерием (или слагаемым) по давлению  $p_1$  и дать оценку.
4. Предложить показатель, позволяющий оценить степень динамической компенсации колебаний.

**Решение**

В процессе выполнения исследований по синтезу КУ за критерий многопараметрической оптимизации  $K_1 - K_4$  принималась формула (2) [3, 4]. Введем в этот критерий слагаемое, в которое в явном виде входит давление  $p_1$ . В этом случае критерий можно представить следующим выражением

$$I = \left( \frac{\int_0^{t_K} |v_Z(t) - v_{ЖЕЛ}(t)| dt}{\int_0^{t_K} v_Z(t) dt} + \int_0^{t_K} \Delta p(t) dt \right) \cdot 100, \% \rightarrow \min, \quad (4)$$

где  $\Delta p(t) = \begin{cases} 0 & \text{при } p_1(t) \leq p_{УСТ}, \\ \frac{p_1(t) - p_{УСТ}}{p_{УСТ}} & \text{при } p_1(t) > p_{УСТ}. \end{cases}$

Обозначим слагаемые формулы (4) соответственно через  $I_V$  и  $I_P$ . Следует учесть, что значения  $p_{уст}$  и время выхода на установившееся движение для каждого веса НО будет различным.

На рис. 3 показаны кривые давления  $p_1$  для нагрузки  $G = 5000$  Н при подъеме: без КУ (рис. 3, а); с КУ синтезированным только по составляющей  $I_V$  (рис. 3, б) критерия (4) и по критерию  $I$  (рис. 3, в). С вводом синтезированного КУ по критерию  $I_V$  существенно снижаются амплитуды первых трех колебаний  $p_1$  (рис. 3, б) и уменьшается время колебаний, что видно из сравнений кривых рис. 3, а и рис. 3, б. При вводе в МГА КУ, синтезированного по критерию  $I$  (т. е. с  $I_P$ ) происходит дополнительное незначительное снижение амплитуд  $p_1$  (рис. 3, в).

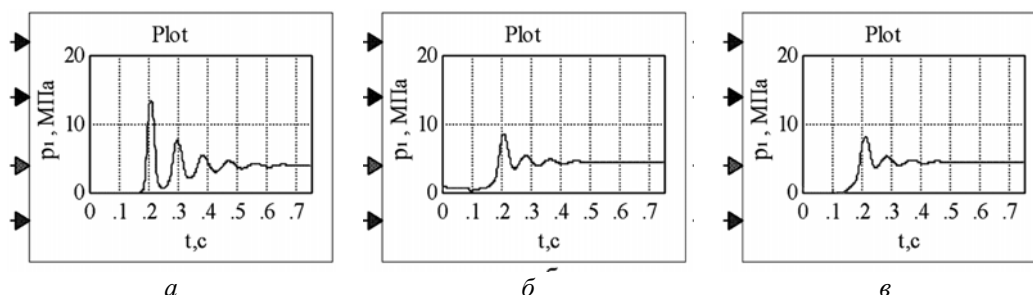


Рис. 3 – Кривые давлений  $p_1$  при подъеме НО весом 5000 Н: а – в МГА без КУ; б – в МГА с синтезированным КУ по критерию  $I_V$ ; в – в МГА с синтезированным КУ по критерию  $I = I_V + I_P$

В таблице 1 показаны значения первых трех амплитуд ( $A_1, A_2$  и  $A_3$ ) давления  $p_1$  для трех нагрузок 5000, 10000 и 15000 Н при подъеме НО и значения  $p_{уст}$ .

Таблица 1

Результаты исследований по оценке синтеза КУ по критериям  $I_V$  и  $I = I_V + I_P$

$G, Н$	$p_{уст}^*, МПа$	без КУ			с КУ по критерию $I_V$			с КУ по критерию $I$		
		$A_1, МПа$	$A_2, МПа$	$A_3, МПа$	$A_1, МПа$	$A_2, МПа$	$A_3, МПа$	$A_1, МПа$	$A_2, МПа$	$A_3, МПа$
5000	4,3	13,6	7,82	5,6	8,04	5,16	4,57	7,8	4,98	4,43
10000	6,1	20,5	12,95	10,5	12	7,69	6,91	12	7,03	6,59
15000	8,3	26,07	17,95	14,1	16,1	8,97	8,63	15,9	8,91	8,63

Анализ данных табл. 1 показывает, что основная динамическая компенсация колебаний давления  $p_1$  осуществляется при вводе КУ, синтезированного по критерию  $I_V$  (рис. 3, б). При вводе КУ, синтезированного по критерию  $I$  (рис. 3, в) амплитуда  $A_1$  практически не снижается, амплитуды  $A_2$  и  $A_3$  уменьшаются на 1÷2,5% в зависимости от нагрузки.

В табл. 2 показаны дополнения к данным табл. 1 в части значений критериев  $I_V$  и  $I_P$ , оптимальных и начальных значений коэффициентов  $K_1 - K_4$  при синтезе КУ для трех значений нагрузок. Здесь следует отметить, что при синтезе по критерию  $I$  улучшается его составляющая  $I_V$ . Например, для нагрузки 5000 Н значения  $I_V$  снижается

с 3,28 до 2,7%. Такое же снижение происходит при нагрузке 10000 Н. При максимальной нагрузке 15000 Н значение критерия  $I_V$  не изменилось.

Таблица 2

Значения критериев оптимизации  $I_V$  и  $I_P$  коэффициентов  $K_1 - K_4$  при синтезе КУ

только по  $I_V$  и по  $I = I_V + I_P$

$G, Н$	$I_V, \%$	$I = I_V + I_P$		Оптимальные значения				Начальные значения			
		$I_V$	$I_P$	$K_1$	$K_2$	$K_3$	$K_4$	$K_{10}$	$K_{20}$	$K_{30}$	$K_{40}$
5000	3,28	2,7	2,51	$2,343 \cdot 10^{-3}$	$9,95 \cdot 10^{-3}$	$-9,51 \cdot 10^{-3}$	0,719	$2,39 \cdot 10^{-3}$	$9,95 \cdot 10^{-3}$	$4,02 \cdot 10^{-3}$	0,668
10000	3,92	3,56	5,04	$2,675 \cdot 10^{-3}$	$1,227 \cdot 10^{-2}$	$-7,04 \cdot 10^{-3}$	0,65	$2,7 \cdot 10^{-3}$	$1,218 \cdot 10^{-2}$	$-6,73 \cdot 10^{-3}$	0,65
15000	4,26	4,26	4,56	$3,758 \cdot 10^{-3}$	$2,2 \cdot 10^{-2}$	$6,573 \cdot 10^{-3}$	0,36	$3,75 \cdot 10^{-3}$	$2,19 \cdot 10^{-2}$	$6,57 \cdot 10^{-2}$	0,363

В целом, можно дать оценку результатам данных исследований: составляющая  $I_P$  критерия (4) лишь незначительно улучшает степень динамической компенсации колебаний. Ее применение имеет смысл для МГА, к которым предъявляются высокие технические требования по вопросам колебаний.

**Показатель, позволяющий оценить степень динамической компенсации колебаний**

При синтезе КУ и вводе его в модель МГА можно наблюдать при разной нагрузке и разных значениях газовой составляющей в РЖ и др. различие в динамической компенсации колебаний. Здесь нужно учитывать следующее:  $V_{жел}(t)$  (рис. 4, б) представляет собою монотонную кривую без колебаний. С другой стороны, например, кривая  $V_z(t)$  (рис. 4, а), полученная при моделировании МГА при подъеме НО весом 5000 Н без КУ, имеет для этого веса наибольшую колебательность  $V_z(t) - V_{жел}(t)$  (рис. 4, в). При вводе КУ в МГА с НО весом 5000 Н колебания существенно снизились (рис. 4, з). Не скомпенсированная колебательность  $V_z(t) - V_{жел}(t)$  показана на рис. 4, д.

Кривые  $V_z(t)$  (обозначим их через  $V_{zc}(t)$ ), полученные при моделировании МГА с синтезированными КУ для различных нагрузок, при различных значениях  $m_0$  газосодержания двухфазной РЖ и др. остаются кривыми, с меньшим числом колебаний, с уменьшенными амплитудами, но с оставшимися колебаниями. Если найти разность кривых  $V_{zc}(t)$  и  $V_{жел}(t)^*$ , где временное смещение  $V_{жел}$  обеспечивает совпадение начала отсчета этих кривых, то получим кривую оставшихся, не скомпенсированных, исходных колебаний (аналогично изображенной на рис. 4, д. Такую кривую скорости обозначим через  $V_{нк}(t)$ ). Тогда  $V_{zc}(t)$  можно представить суммой двух слагаемых  $V_{жел}(t)^* + V_{нк}(t)$ , а выражение

$$I_C = \int_0^{t_K} |v_{zc}(t) - v_{жел}(t)^*| dt = \int_0^{t_K} |v_{нк}(t)| dt \quad (5)$$

рассматривать, как оставшуюся колебательность, в виде длины отрезка несущего эту информацию. Здесь  $V_{жел}(t)^*$  – смещенная желаемая кривая, у которой начало движения равно кривой  $V_{zc}(t)$ . Аналогично поступим с моделируемой исходной кривой  $V_z$  (в МГА без КУ), записывая следующее выражение

$$I_{БК} = \int_0^{t_K} |v_Z(t) - v_{ЖЕЛ}(t)^{**}| dt = \int_0^{t_K} |v_{БК}(t)| dt, \quad (6)$$

где  $v_{Жел}(t)^{**}$  – смещенная желаемая кривая, у которой начало движения совпадает с кривой  $v_Z(t)$ ;  $v_{БК}(t)$  – кривая, в которой содержится вся исходная колебательность.

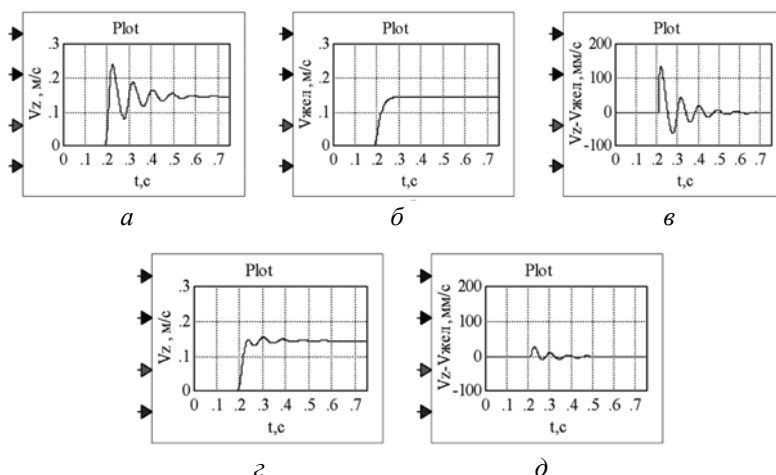


Рис. 4 – Кривые скорости поршня ГЦ, эталонной скорости, разности скоростей, иллюстрирующие путь определения показателя снижения колебаний: а – кривая скорости поршня ГЦ в МГА без КУ; б – эталонная кривая скорости; в – разность  $v_Z(t) - v_{Жел}(t)^*$ ; г – скорость  $v_Z(t)$  в МГА с КУ; д – разность скоростей в МГА с КУ

Тогда за степень динамической компенсации колебаний в МГА можно принять показатель вида

$$K_{ДК} = \frac{I_{БК} - I_C}{I_{БК}} \cdot 100, \% \quad (7)$$

В работе [4] приведены результаты исследований, подтверждающие целесообразность применения такого показателя степени динамической компенсации колебаний, особенно при сравнении и оценке эффективности различных способов и методов, решающих обсуждаемую проблему.

### Выводы

1. Аналитический обзор литературных источников показал, что при разработке мехатронных гидроагрегатов мобильных машин со значительными массами рабочих органов, кинематически связанных с исполнительным органом гидроагрегата, у которого достаточно велик объем сжимаемой рабочей жидкости, появилась возможность ставить задачи динамической компенсации колебаний и искать пути решения этой проблемы. Проведенные исследования на модели, приближенные к эксплуатационным условиям в части изменения газосодержания в РЖ, позволили получить физическую картину и числовые данные их влияния на динамические характеристики. С ростом газовой составляющей в РЖ от 2,5 до 15% (в 6 раз) происходит следующее: логарифмический декремент затухания колебаний возрастает в 1,15 раз; коэффициент демпфирования колебаний возрастает в 1,15 раз; частота колебаний в Гц уменьшается в 1,53 раза. Найден эффективный путь компенсации отрицательного влияния двухфазной жидкости на динамические характеристики (в части быстродействия) при синтезе КУ.

2. Предложенный метод синтеза КУ для нелинейных систем (МГА является такой системой), основан на структуре и модели КУ, представленной произведением суммы дифференцирующих звеньев 3, 2, 1 и нулевого порядка и звена 3 порядка.

Многопараметрической оптимизацией 4 варьируемых коэффициентов дифференцирующих звеньев, доставляющих минимум динамическому критерию, завершается синтез КУ в составе математической модели МГА НО совместно с уравнениями устройства управления.

3. Выполненные исследования подтвердили, что предложенный показатель (7) с достаточной для практики точностью позволяют оценить степень динамической компенсации колебаний в МГА НО в соответствии с принятым методом синтеза КУ.

4. Проведенные численные эксперименты по оценке выбора критериев синтеза показали, что основная динамическая компенсация колебаний и пульсаций осуществляется по критерию, представляющего собой отношение интеграла модуля разности модельной и эталонной скоростей навесного оборудования к интегралу эталонной (желаемой) скорости за время переходного процесса. При синтезе КУ по критерию со слагаемым по давлению РЖ в нагнетательной магистрали улучшения компенсации практически не существенны: первая амплитуда не скомпенсированных колебаний по критерию без давления осталась без изменений, а вторая и третья амплитуды уменьшились на  $1 \div 2,5\%$  в зависимости от нагрузки.

**Список литературы:** 1. Изерман, Р. Цифровые системы управления [Текст] / Р. Изерман; пер. с англ. С. П. Забродина, А. И. Титкова, А. В. Шалашова; под ред. И. М. Макарова. – М.: Мир, 1984. – 542 с. 2. Дорф, Р. К. Современные системы управления [Текст]: моногр. / Р. К. Дорф, Р. Х. Бишоп; пер. с англ. Б. И. Копылова. – М.: Лаборатория Базовых Знаний, 2004 (Вологда). – 831 с.: ил. – Предм. указ.: с. 823–831. – Пер. изд.: Modern control systems / R. C. Dorf, R. H. Bishop. – 9th edition. – Upper Saddle River, 2001. – 1000 экз. – ISBN 5-93208-119-8. 3. Методы классической и современной теории автоматического управления [Текст]: учеб. для вузов: в 5 т. / под ред. К. А. Пупкова и Н. Д. Егупова. – Изд. 2-е, перераб. и доп. – М.: Изд. МГТУ им. Н.Э. Баумана, 2004. – Т. 3: Синтез регуляторов систем автоматического управления. – 616 с.: с ил. – ISBN 5-7038-2191-6. 4. Лурье, З. Я. Синтез компенсационных устройств компьютерных систем управления технологическим оборудованием [Текст] / З. Я. Лурье, А. И. Панченко, И. Г. Лищенко [и др.] // Праці Таврійського державного агротехнологічного університету. – Мелітополь: ТДАТУ, 2008. – Вип. 8, т. 9. – С. 3–15. 5. Цента, Е. Н. Синтез компенсационного устройства гидроагрегата навесного оборудования трактора [Текст] / Е. Н. Цента // Праці Таврійського державного агротехнологічного університету. – Мелітополь: ТДАТУ, 2009. – Вип. 9, т. 5. – С. 224–230. 6. Лурье, З. Я. Динамическая компенсация колебаний в мехатронном гидроагрегате мобильной машины [Текст] / З. Я. Лурье, А. И. Панченко, Е. Н. Цента // Праці Таврійського державного агротехнологічного університету. – Мелітополь: ТДАТУ, 2014. – Вип. 14, т. 4. – С. 3–18. 7. Лурье, З. Я. Динамическая компенсация колебаний мехатронного гидроагрегата мобильной машины с учетом влияния двухфазной рабочей жидкости [Текст] / З. Я. Лурье, А. И. Панченко, Е. Н. Цента // Промислова гідравліка пневматика. – 2014. – № 3 (45). – С. 35–44.

**Bibliography (transliterated):** 1. Izerman, R. *Cifrovye sistemy upravlenija*. Ed. I. M. Makarova. Moscow: Mir, 1984. Print. 2. Dorf, R. K., and R. H. Bishop. *Sovremennye sistemy upravlenija*. 9th ed. Moscow: Laboratorija Bazovyh Znanij, 2004. ISBN 5-93208-119-8. Print. 3. *Metody klassicheskoy i sovremennoj teorii avtomaticheskogo upravlenija*. Vol. 3. Ed. K. A. Pupkova, and N. D. Egupova. 2nd ed. Moscow: Izd. MG TU im. N. Je. Baumana, 2004, 5 vols. ISBN 5-7038-2191-6. Print. 4. Lur'e, Z. Ja., et al. "Sintez kompensacionnyh ustrojstv komp'juternyh sistem upravlenija tehnologicheskim oborudovaniem." *Pratsi Tavriys'koho derzhavnoho ahrotekhnolohichnoho universytetu*. No. 8.9. Melitopol: TSATU, 2008. 3–15. Print. 5. Centa, E. N. "Sintez kompensacionnogo ustrojstva gidroagregata navesnogo oborudovanija traktora." *Pratsi Tavriys'koho derzhavnoho ahrotekhnolohichnoho universytetu*. No. 9.5. Melitopol: TSATU, 2009. 224–230. Print. 6. Lur'e, Z. Ja., A. I. Panchenko and E. N. Centa "Dinamicheskaja kompensacija kolebanij v mehatronnom gidroagregate mobil'noj mashiny." *Pratsi Tavriys'koho derzhavnoho ahrotekhnolohichnoho universytetu*. No. 14.4. Melitopol: TSATU, 2014. 3–18. Print. 7. Lur'e, Z. Ja., A. I. Panchenko and E. N. Centa "Dinamicheskaja kompensacija kolebanij mehatronnogo gidroagregata mobil'noj mashiny s uchetom vlijanija dvuhfaznoj rabochej zhidkosti." *Promyslova hidravlika pnevmatyka* 3 (45) (2014): 35–44. Print.

*Поступила (received) 13.01.2015*